

# Schließzylinder und Schlüssel Locking cylinders and keys

**HAPPICH GmbH**  
Lise-Meitner-Straße 14  
42119 Wuppertal  
Deutschland

Telefon +49 (0)202.87 03 – 0  
Fax +49 (0)202.87 03 – 599  
E-Mail [info@happich.de](mailto:info@happich.de)

[www.happich.de](http://www.happich.de)

**Schließsystem (NS2):  
Steckzylinder vorgerichtet**

**Locking system (NS2):  
designed for clip-in cylinder**



**Schließzylinder NS2**

GD Zn verzinkt, chromatiert  
21 g/St.

VE 10 St.

**Locking cylinder NS2**

Zinc-plated Zn die-cast, chromated  
21 g/each

S.U.10



**Schlüssel NS2**

Umspritzt Kunststoff, schwarz, Stahl vernickelt  
11 g/St.

VE 10 St.

**Key NS2**

plastic, black coated, nickel-plated steel  
11 g/each

S.U.10

Schließungs Nr.	Artikel-Nr. Schließzylinder NS2	Artikel-Nr. Schlüssel NS2
Key code No.	Part No. Locking Cylinder NS2	Part No. Key NS2
8888	602 0600	602 0620
8701	602 0601	602 0621
8702	602 0602	602 0622
8703	602 0603	602 0623
8704	602 0604	602 0624
8705	602 0605	602 0625
8707	602 0606	602 0626
8708	602 0607	602 0627
8709	602 0608	602 0628
8710	602 0609	602 0629
8711	602 0610	602 0630
8712	602 0611	602 0631
8713	602 0612	602 0632
8714	602 0613	602 0633
8715	602 0614	602 0634
8716	602 0615	602 0635
8717	602 0616	602 0636
8718	602 0617	602 0637
8719	602 0618	602 0638
8720	602 0619	602 0639
8721	602 0680	602 0690
8722	602 0681	602 0691
8723	602 0682	602 0692
8724	602 0683	602 0693
8725	602 0684	602 0694

Schließungs Nr.	Artikel-Nr. Schließzylinder NS2	Artikel-Nr. Schlüssel NS2
Key code No.	Part No. Locking Cylinder NS2	Part No. Key NS2
8726	602 0685	602 0695
8727	602 0686	602 0696
8728	602 0687	602 0697
8729	602 0688	602 0698
8730	602 0689	602 0699
8731	602 0717	602 0737
8732	602 0718	602 0738
8733	602 0719	602 0739
8734	602 0720	602 0740
8735	602 0721	602 0741
8736	602 0722	602 0742
8737	602 0723	602 0743
8738	602 0724	602 0744
8739	602 0725	602 0745
8740	602 0726	602 0746
8741	602 0727	602 0747
8742	602 0728	602 0748
8743	602 0729	602 0749
8744	602 0730	602 0750
8745	602 0731	602 0751
8746	602 0732	602 0752
8747	602 0733	602 0753
8748	602 0734	602 0754
8749	602 0735	602 0755
8750	602 0736	602 0756

Weitere Schließungen auf Anfrage  
Mindestabnahmemenge: 100 St.

Further key codes on request  
Minimum sales quantity: 100 pcs

## Schließsystem (HSS): Steckzylinder vorgerichtet

(Kompatibel zu NS2)

## Locking system (HSS): designed for clip-in cylinder

(compatible to NS2)



### Schließzylinder HSS

GD Zn verzinkt, chromatiert  
21 g/St.

VE 10 St.

### Locking cylinder HSS

Zinc-plated Zn die-cast, chromated  
21 g/each

S.U.10



### Schlüssel HSS

Umspritzt Kunststoff, schwarz, Messing vernickelt  
11 g/St.

VE 10 St.

### Key HSS

plastic, black coated, nickel-plated brass  
11 g/each

S.U.10

Schließungs Nr.	Artikel-Nr. Schließzylinder HSS	Artikel-Nr. Schlüssel HSS
Key code No.	Part No. Locking Cylinder HSS	Part No. Key HSS
6666	602 0800	602 0820
6001	602 0801	602 0851
6002	602 0802	602 0852
6003	602 0803	602 0853
6004	602 0804	602 0854
6005	602 0805	602 0855
6006	602 0806	602 0856
6007	602 0807	602 0857
6008	602 0808	602 0858
6009	602 0809	602 0859
6010	602 0810	602 0860
6011	602 0811	602 0861
6012	602 0812	602 0862
6013	602 0813	602 0863
6014	602 0814	602 0864
6015	602 0815	602 0865
6016	602 0816	602 0866
6017	602 0817	602 0867
6018	602 0818	602 0868
6019	602 0819	602 0869
6021	602 0821	602 0871
6022	602 0822	602 0872
6023	602 0823	602 0873
6024	602 0824	602 0874
6025	602 0825	602 0875

Schließungs Nr.	Artikel-Nr. Schließzylinder HSS	Artikel-Nr. Schlüssel HSS
Key code No.	Part No. Locking Cylinder HSS	Part No. Key HSS
6026	602 0826	602 0876
6027	602 0827	602 0877
6028	602 0828	602 0878
6029	602 0829	602 0879
6030	602 0830	602 0880
6031	602 0831	602 0881
6032	602 0832	602 0882
6033	602 0833	602 0883
6034	602 0834	602 0884
6035	602 0835	602 0885
6036	602 0836	602 0886
6037	602 0837	602 0887
6038	602 0838	602 0888
6039	602 0839	602 0889
6040	602 0840	602 0890
6041	602 0841	602 0891
6042	602 0842	602 0892
6043	602 0843	602 0893
6044	602 0844	602 0894
6045	602 0845	602 0895
6046	602 0846	602 0896
6047	602 0847	602 0897
6048	602 0848	602 0898
6049	602 0849	602 0899
6050	602 0850	602 0900

Weitere Schließungen auf Anfrage  
Mindestabnahmemenge: 100 St.

Further key codes on request  
Minimum sales quantity: 100 pcs



# Schließzylinder und Schlüssel Locking cylinders and keys

**HAPPICH-RIU S.A.**

Avda. Maresme, 44 3<sup>o</sup>-1<sup>a</sup>  
08918 Badalona  
Spain

Phone +34 933 037 600  
Fax +34 933 037 610  
E- Mail [acriu@acriu.com](mailto:acriu@acriu.com)

[www.happich-riu.com](http://www.happich-riu.com)



# LLAVES SISTEMA "K"

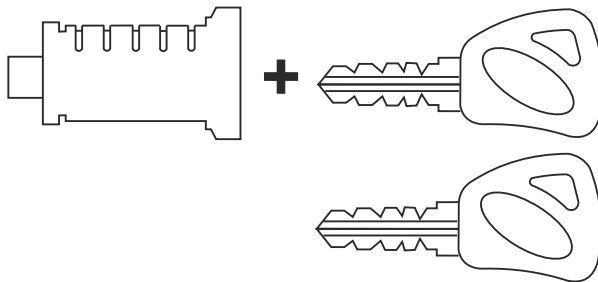
\*

## "K" SYSTEM KEYS



SISTEMA DE CILINDROS PARA MANECILLAS - KEY BARREL SYSTEM FOR HANDLES  
 PARA UNIFICAR FACILMENTE LAS MANECILLAS DE UN VEHICULO CON UNA UNICA LLAVE  
 SINGLE KEY NUMBER TO OPERATE DIFFERENT HANDLES ON A VEHICLE

### CILINDRO SERIE "K" LOCKING CYLINDER "K" SERIE



**0801 XX** CILINDRO  
 CON UNA LLAVE  
 CYLINDER WITH KEY

**0806 XX** LLAVE DE  
 RECAMBIO  
 SPARE KEY



**0803 XX** GOTA DE SILICONA  
 PERSONALIZABLE  
 CUSTOMIZABLE  
 SILICON DROP

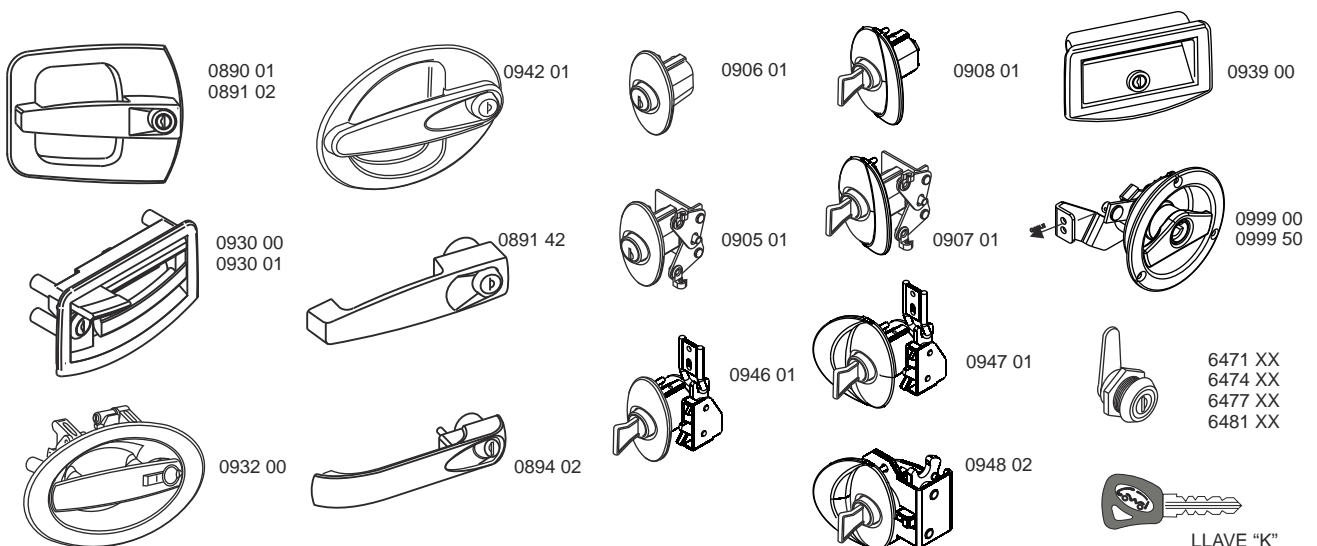
Los dígitos XX quedarán substituidos por los dos últimos dígitos del código de la llave  
 (p.e. cilindro y llave k 105 código 0801 05, llave de recambio k 110 código 0806 10)

*The XXdigits will be substituted by the two last digits of the key code  
 (i.e. cylinder and key k 105 are code 0801 05, spare key k 110 code 0806 10)*

Suministro en juegos de nº de llaves a petición.  
 capuchón de llave de un tamaño cómodo de usar.  
 facilidad para su personalización.  
 cilindro con guardapolvo.  
 instalación por presión.  
 posibilidad de substitución con una simple operación.

*Supplied in sets with same key numbers under request.  
 key design easy to handle.  
 easy to customize.  
 cylinder with dust cover.  
 pop-in installation.  
 easy to change by a simple operation.*

### RELACION DE MANECILLAS Y CIERRES QUE INCORPORAN EL CILINDRO SERIE "K" HANDLES & LOCKS WHICH OPERATE WITH THE "K" LOCKING CYLINDER.



LLAVE "K"



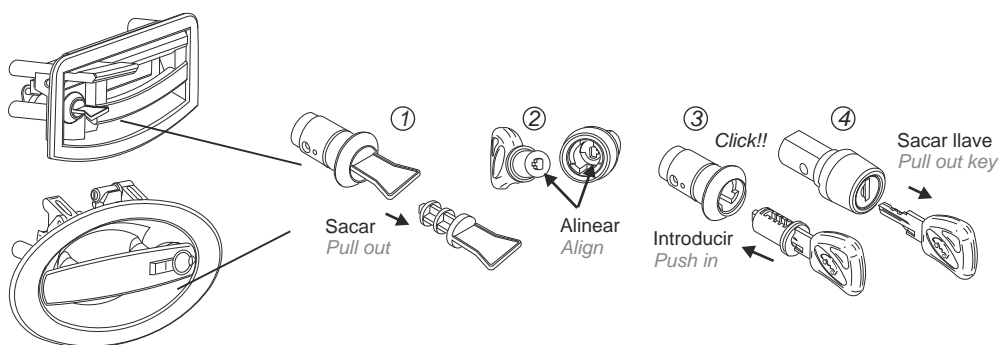
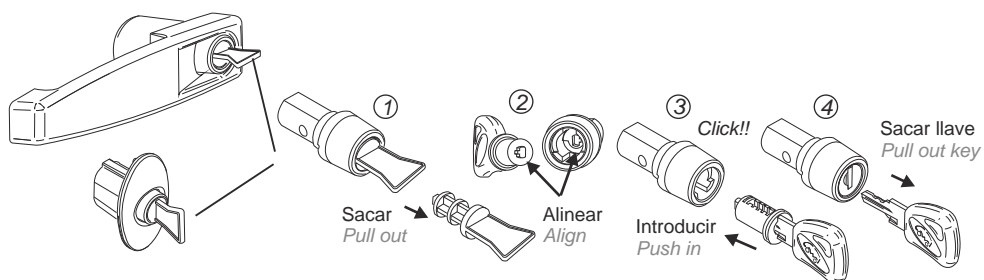
### SISTEMA DE SUMINISTRO SUPPLY SYSTEM

(K)

Manecilla escogida con un tapón de plástico (operativo) en el lugar del cilindro  
*Handles with a plastic plug placed in the cylinder place.*



Cilindro aparte para montar al final de cadena, a toda clase de manecillas de la relación  
*Separate cylinder for all types of handles. to fit at the end of the assembly line.*



#### INSTRUCCIONES DE MONTAJE ASSEMBLING INSTRUCTIONS

Vehículo con manecillas instaladas (sin cilindro de llaves)  
- se retiran los tapones de plástico del pulsador.  
- se escogen tantos cilindros de igual llave, como manecillas.  
- se colocan los cilindros "k" con una ligera presión, hasta oír "click".

*Vehicle with handles installed (without key cylinders).  
- plastic plugs are taken off from the push-button housing.  
- locking cylinders "k" are popped in the handle by an easy pressure. .*

Nota.- siempre con la llave puesta en el cilindro / *Note.- always pop them in with the key in the cylinder.*