

# Kofferklappenverschlüsse Luggage compartment locks

**HAPPICH GmbH**  
Lise-Meitner-Straße 14  
42119 Wuppertal  
Deutschland

Telefon +49 (0)202.87 03 – 0  
Fax +49 (0)202.87 03 – 599  
E-Mail [info@happich.de](mailto:info@happich.de)

[www.happich.de](http://www.happich.de)

**Kofferklappenverschluss, oval (LED)  
mit Wipptechnik**

**Luggage compartment lock, oval (LED)  
with rocker handle**

1)



mit Blende  
with blank cover

2)



mit SML in LED  
with SML in LED

**Kofferklappenverschluss  
mit SML (LED)**

**Luggage compartment lock  
with SML (LED)**

3)



geschlossener Griff  
closed handle

4)



offener Griff  
open handle

**Kofferklappenverschluss  
mit SML (Glühlampe W3W / 24V)**

**Luggage compartment lock  
with SML (W3W / 24V bulb)**

5)



geschlossener Griff  
closed handle

6)



offener Griff  
open handle

**Kofferklappenverschluss  
mit Reflektor**

**Luggage compartment lock  
with reflector**

7)



geschlossener Griff  
closed handle

8)



offener Griff  
open handle

**Kofferklappenverschluss**  
**Luggage compartment lock**



geschlossener Griff  
closed handle



offener Griff  
open handle

**Kofferklappenverschluss**  
**oval**  
**Luggage compartment lock**  
**oval**



geschlossener Griff  
closed handle



offener Griff  
open handle

**Kofferklappenverschluss**  
**elliptisch**  
**Luggage compartment lock**  
**elliptic**



geschlossener Griff  
closed handle



offener Griff  
open handle

**Verfügbare Betätigungsarten für 1)-14)**

**Available operations for 1)-14)**



Betätigungsart manuell  
manuel operation



Betätigungsart pneumatisch  
pneumatic operation



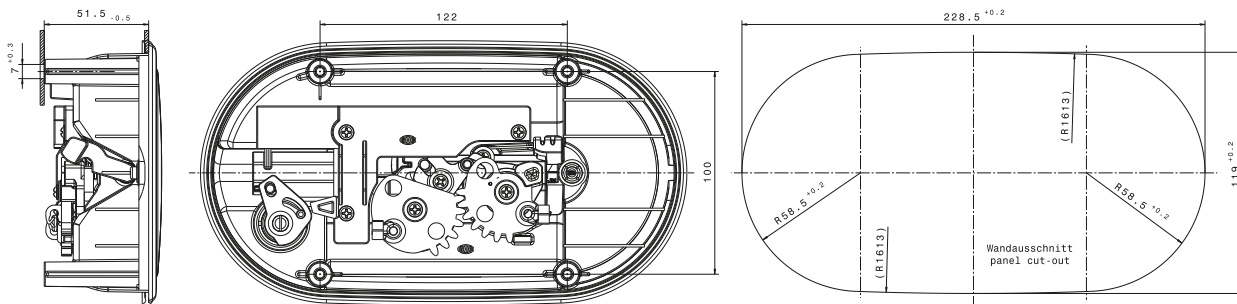
Betätigungsart elektromotorisch  
electrical operation



Abb. / Illus. 1



Abb. / Illus. 2



### Kofferklappenverschluss – oval

mit Wipptechnik und Leerlauf  
in geschlossener Stellung  
für Gepäckraumklappen in Reisebussen  
Kunststoff, schwarz  
vorgerichtet ohne Zylinder  
EPDM-Formgummi-Dichtrahmen  
UV-beständig

### Luggage compartment lock – oval

with rocker handle and no-load  
operation in closed position  
for coach luggage compartment flaps  
plastic, black  
designed for locking system but without cylinder,  
EPDM moulded rubber seal  
UV-stabilized

		vorgerichtet ohne Zylinder designed for locking system but without cylinder	Gewicht / g Weight / g	VE S.U.
Betätigungsart manuell manual operation	SML / LED (Abb. 2) SML / LED (Illus. 2)	<b>602 0757</b>	544	1
	Blindblende (Abb. 1) Blank cover (Illus. 1)	<b>602 0758</b>	540	1
Betätigungsart pneumatisch pneumatic operation	SML / LED (Abb. 2) SML / LED (Illus. 2)	<b>602 0759</b>	574	1
	Blindblende (Abb. 1) Blank cover (Illus. 1)	<b>602 0760</b>	570	1
Betätigungsart elektromotorisch, 24 V (12 V auf Anfrage) electrical operation, 24 V (12 V on request)	SML / LED (Abb. 2) SML / LED (Illus. 2)	<b>602 N731</b>	754	1
	Blindblende (Abb. 1) Blank cover (Illus. 1)	<b>602 N732</b>	750	1

Ersatzteile:  
SML / LED 152 A266

Spares:  
SML / LED 152 A266

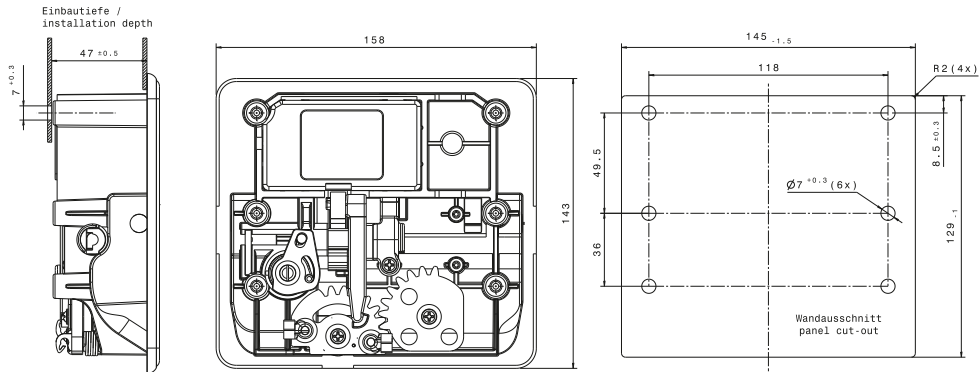
Gesondert bestellen: Schließzylinder und Schlüssel siehe Seite 4 oder 5.  
Order separately: locking cylinder and key refer to page 4 or 5.



Abb. / Illus. 3  
mit geschlossenem Griff / with closed handle



Abb. / Illus. 4  
mit offenem Griff / with open handle



### Kofferklappenverschluss – mit SML\* (LED)

für Gepäckraumklappen in Reisebussen,  
Kunststoff, schwarz  
vorgerichtet ohne Zylinder, EPDM-Formgummi-  
Dichtrahmen  
UV-beständig  
\* SML = Seitenmarkierungsleuchte

### Luggage compartment lock – with SML\* (LED)

for coach luggage compartments,  
plastic, black  
designed for locking system but without cylinder,  
EPDM moulded rubber seal  
UV-stabilized  
\*SML = side marker light

Abb. / Illus. 3 mit geschlossenem Griff with closed handle	vorgerichtet ohne Zylinder designed for locking system but without cylinder	Gewicht / g Weight / g	VE S.U.
Betätigungsart manuell manual operation	<b>602 0668</b>	320	1
Betätigungsart pneumatisch pneumatic operation	<b>602 0669</b>	370	1
Betätigungsart elektromotorisch, 24 V (12 V auf Anfrage) electrical operation, 24 V (12 V on request)	<b>602 0670</b>	550	1

Abb. / Illus. 4 mit offenem Griff with open handle	vorgerichtet ohne Zylinder designed for locking system but without cylinder	Gewicht / g Weight / g	VE S.U.
Betätigungsart manuell manual operation	<b>602 0671</b>	320	1
Betätigungsart pneumatisch pneumatic operation	<b>602 0672</b>	370	1
Betätigungsart elektromotorisch, 24 V (12 V auf Anfrage) electrical operation, 24 V (12 V on request)	<b>602 0673</b>	550	1

Gesondert bestellen: Schließzylinder und Schlüssel siehe Seite 4 oder 5.  
Order separately: locking cylinder and key refer to page 4 or 5.

mit geschlossenem Griff / with closed handle

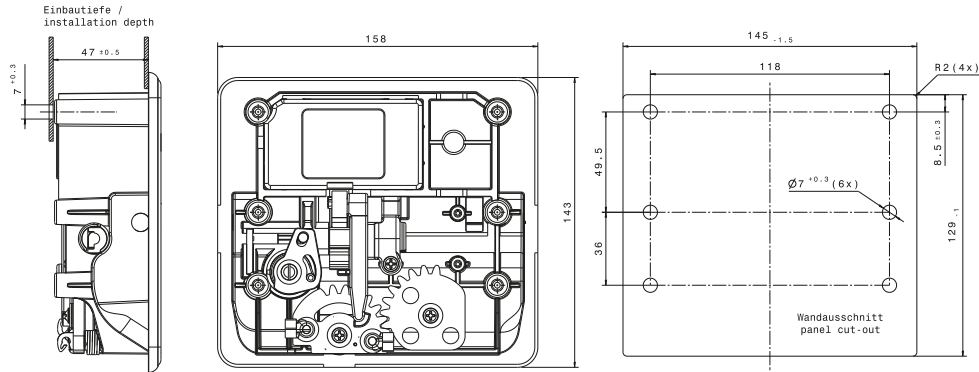


Abb. / Illus. 5

mit offenem Griff / with open handle



Abb. / Illus. 6



**Kofferklappenverschluss – mit SML\*  
(Glühlampe W3W / 24V)**

für Gepäckraumklappen in Reisebussen, Kunststoff, schwarz  
vorgefertigt ohne Zylinder,  
EPDM-Formgummi-Dichtrahmen  
UV-beständig  
\*SML = Seitenmarkierungsleuchte

**Luggage compartment lock – with SML\*  
(W3W / 24V bulb)**

for coach luggage compartments, plastic, black  
designed for locking system but without cylinder,  
EPDM moulded rubber seal  
UV-stabilized  
\*SML = side marker light

Abb. / Illus. 5 mit geschlossenem Griff with closed handle	vorgefertigt ohne Zylinder designed for locking system but without cylinder	Gewicht / g Weight / g	VE S.U.
Betätigungsart manuell manual operation	<b>602 0662</b>	320	1
Betätigungsart pneumatisch pneumatic operation	<b>602 0663</b>	370	1
Betätigungsart elektromotorisch, 24 V (12 V auf Anfrage) electrical operation, 24 V (12 V on request)	<b>602 0664</b>	550	1

Abb. / Illus. 6 mit offenem Griff with open handle	vorgefertigt ohne Zylinder designed for locking system but without cylinder	Gewicht / g Weight / g	VE S.U.
Betätigungsart manuell manual operation	<b>602 0665</b>	320	1
Betätigungsart pneumatisch pneumatic operation	<b>602 0666</b>	370	1
Betätigungsart elektromotorisch, 24 V (12 V auf Anfrage) electrical operation, 24 V (12 V on request)	<b>602 0667</b>	550	1

Gesondert bestellen: Schließzylinder und Schlüssel siehe Seite 4 oder 5.  
Order separately: locking cylinder and key refer to page 4 or 5.

mit geschlossenem Griff / with closed handle

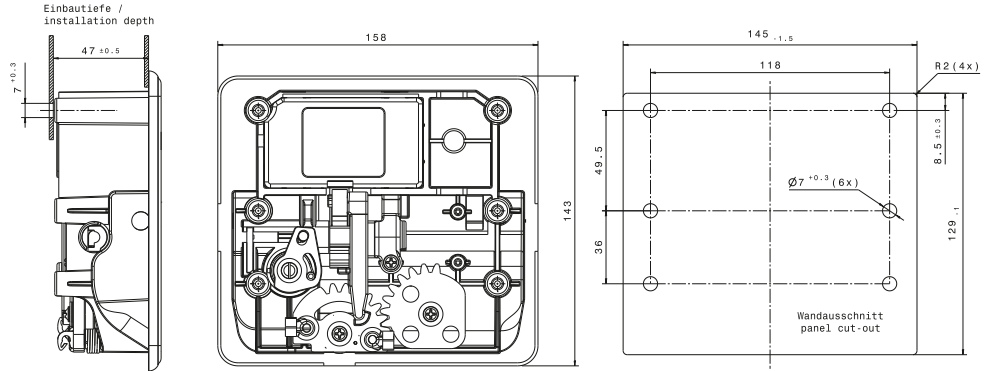


Abb. / Illus. 7

mit offenem Griff / with open handle



Abb. / Illus. 8



### Kofferklappenverschluss – mit Reflektor

(auf Anfrage)

für Gepäckraumklappen in Reisebussen  
Kunststoff, schwarz  
vorgefertigt ohne Zylinder,  
EPDM-Formgummi-Dichtrahmen  
UV-beständig

### Luggage compartment lock – with reflector

(on request)

for coach luggage compartments  
plastic, black  
designed for locking system but without cylinder,  
EPDM moulded rubber seal  
UV-stabilized

Abb. / Illus. 7 mit geschlossenem Griff with closed handle	vorgefertigt ohne Zylinder designed for locking system but without cylinder	Gewicht / g Weight / g	VE S.U.
Betätigungsart manuell manual operation	<b>602 N581</b>	320	50
Betätigungsart pneumatisch pneumatic operation	<b>602 N230</b>	370	1
Betätigungsart elektromotorisch, 24 V electrical operation, 24 V	<b>602 N231</b>	550	1

Abb. / Illus. 8 mit offenem Griff with open handle	vorgefertigt ohne Zylinder designed for locking system but without cylinder	Gewicht / g Weight / g	VE S.U.
Betätigungsart manuell manual operation	<b>602 N232</b>	320	50
Betätigungsart pneumatisch pneumatic operation	<b>602 N233</b>	370	1
Betätigungsart elektromotorisch, 24 V electrical operation, 24 V	<b>602 N234</b>	550	1

Gesondert bestellen: Schließzylinder und Schlüssel siehe Seite 4 oder 5. Mindestabnahmemenge: 50 St. pro Ausführung  
Order separately: locking cylinder and key refer to page 4 or 5. Minimum sales quantity: 50 pcs. per version

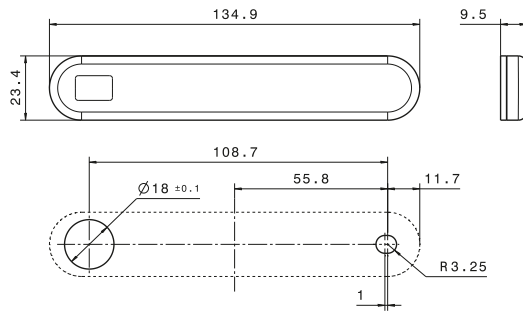




**152 0459**  
**Seitenmarkierungsleuchte (SML) mit LED**

mit zwei gelben LEDs, oval  
 konfektionierter 195 mm Leitung mit Steckkontakten  
 AMP-Steckergehäuse lose beigelegt, Befestigung durch  
 doppelseitiges Klebeband  
 24 V – 1,0 W = Stromaufnahme = ca. 0,04 A  
 35 g/St.

VE 10 St.



**152 0459**  
**Side marker light (SML) with LED**

with 2 amber LEDs, oval  
 pre-fitted 195 mm cable with plug-type contacts  
 attachment by means of double-sided adhesive tape  
 24 V – 1.0 W = current consumption = approx. 0.04 A  
 35 g/each

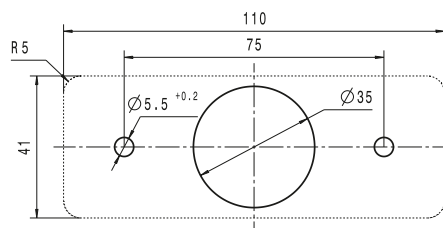
S.U. 10



**152 0295**  
**Seitenmarkierungsleuchte (SML) mit LED**

24 V – 1 W  
 SML mit eingegossener Einzelleitung (ca. 220 + / – 5 mm)  
 43 g/St.

VE 5 St.



**152 0295**  
**Side marker light (SML) with LED**

24 V – 1 W  
 SML with moulded-in wiring (approx. 220 + / – 5 mm length)  
 43 g/each

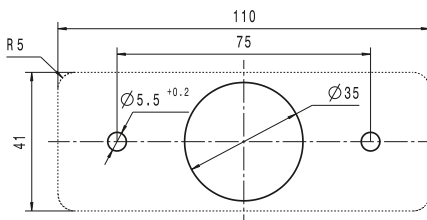
S.U. 5



**152 0296**  
**Seitenmarkierungsleuchte (SML)  
 mit W3W Glassockellampe**

24 V – 3 W  
 Steckersockel A 140 000 4899 passend zu  
 Bosch 1928 402 404  
 43 g/St.

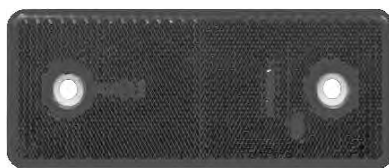
VE 5 St.



**152 0296**  
**Side marker light (SML)  
 with W3W glass-base-lamp**

24 V – 3 W  
 Plug socket A 140 000 4899 suitable for  
 Bosch 1928 402 404  
 43 g/each

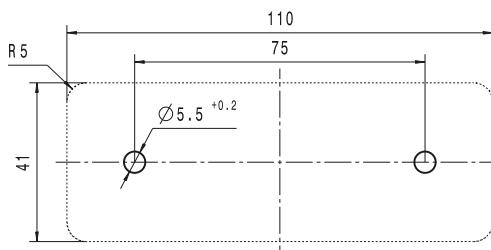
S.U. 5



**152 0291**  
**Seitenmarkierungsleuchte (SML) mit Reflektor**

26 g/St.

VE 5 St.



**152 0291**  
**Side marker light (SML) with reflector**

26 g/each

S.U. 5

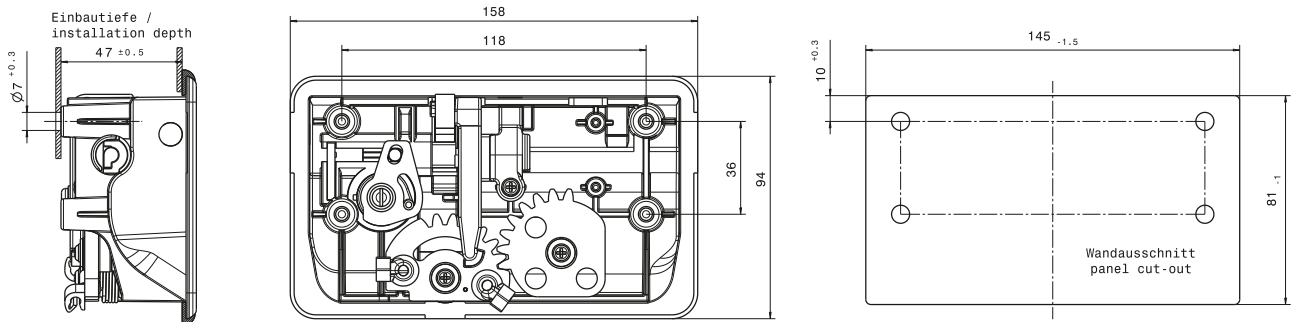




Abb. / Illus. 9  
mit geschlossenem Griff / with closed handle



Abb. / Illus. 10  
mit offenem Griff / with open handle



## Kofferklappenverschluss

für Gepäckraumklappen in Reisebussen, Kunststoff, schwarz  
vorgefertigt ohne Zylinder,  
EPDM-Formgummi-Dichtrahmen  
UV-beständig

## Luggage compartment lock

for coach luggage compartments, plastic, black  
designed for locking system but without cylinder,  
EPDM moulded rubber seal  
UV-stabilized

Abb. / Illus. 9 mit geschlossenem Griff with closed handle	vorgefertigt ohne Zylinder designed for locking system but without cylinder	Gewicht / g Weight / g	VE S.U.
Betätigungsart manuell manual operation	<b>602 0579</b>	320	10
Betätigungsart pneumatisch pneumatic operation	<b>602 0656</b>	370	1
Betätigungsart elektromotorisch, 12 V electrical operation, 12 V	<b>602 0657</b>	550	1
Betätigungsart elektromotorisch, 24 V electrical operation, 24 V	<b>602 0658</b>	550	1

Abb. / Illus. 10 mit offenem Griff with open handle	vorgefertigt ohne Zylinder designed for locking system but without cylinder	Gewicht / g Weight / g	VE S.U.
Betätigungsart manuell manual operation	<b>602 0578</b>	320	10
Betätigungsart pneumatisch pneumatic operation	<b>602 0659</b>	370	1
Betätigungsart elektromotorisch, 12 V electrical operation, 12 V	<b>602 0660</b>	550	1
Betätigungsart elektromotorisch, 24 V electrical operation, 24 V	<b>602 0661</b>	550	1

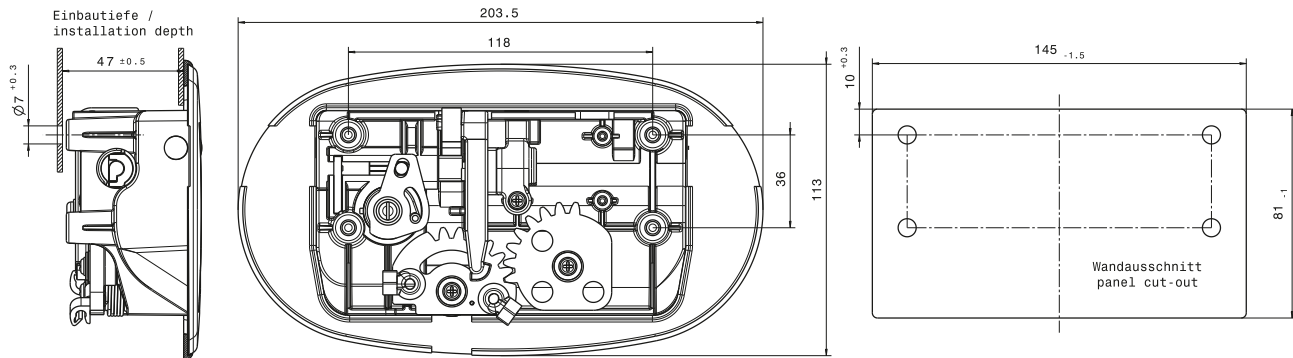
Gesondert bestellen: Schließzylinder und Schlüssel siehe Seite 4 oder 5.  
Order separately: locking cylinder and key refer to page 4 or 5.



Abb. / Illus. 11  
mit geschlossenem Griff / with closed handle



Abb. / Illus. 12  
mit offenem Griff / with open handle



### Kofferklappenverschluss – oval

für Gepäckraumklappen in Reisebussen  
Kunststoff, schwarz  
vorgerichtet ohne Zylinder,  
EPDM-Formgummi-Dichtrahmen  
UV-beständig

### Luggage compartment lock – oval

for coach luggage compartments  
plastic, black  
designed for locking system but without cylinder,  
EPDM moulded rubber seal  
UV-stabilized

Abb. / Illus. 11 mit geschlossenem Griff with closed handle	vorgerichtet ohne Zylinder designed for locking system but without cylinder	Gewicht / g Weight / g	VE S.U.
Betätigungsart manuell manual operation	<b>602 0640</b>	320	1
Betätigungsart pneumatisch pneumatic operation	<b>602 0641</b>	370	1
Betätigungsart elektromotorisch, 12 V electrical operation, 12 V	<b>602 0642</b>	550	1
Betätigungsart elektromotorisch, 24 V electrical operation, 24 V	<b>602 0643</b>	550	1

Abb. / Illus. 12 mit offenem Griff with open handle	vorgerichtet ohne Zylinder designed for locking system but without cylinder	Gewicht / g Weight / g	VE S.U.
Betätigungsart manuell manual operation	<b>602 0644</b>	320	1
Betätigungsart pneumatisch pneumatic operation	<b>602 0645</b>	370	1
Betätigungsart elektromotorisch, 12 V electrical operation, 12 V	<b>602 0646</b>	550	1
Betätigungsart elektromotorisch, 24 V electrical operation, 24 V	<b>602 0647</b>	550	1

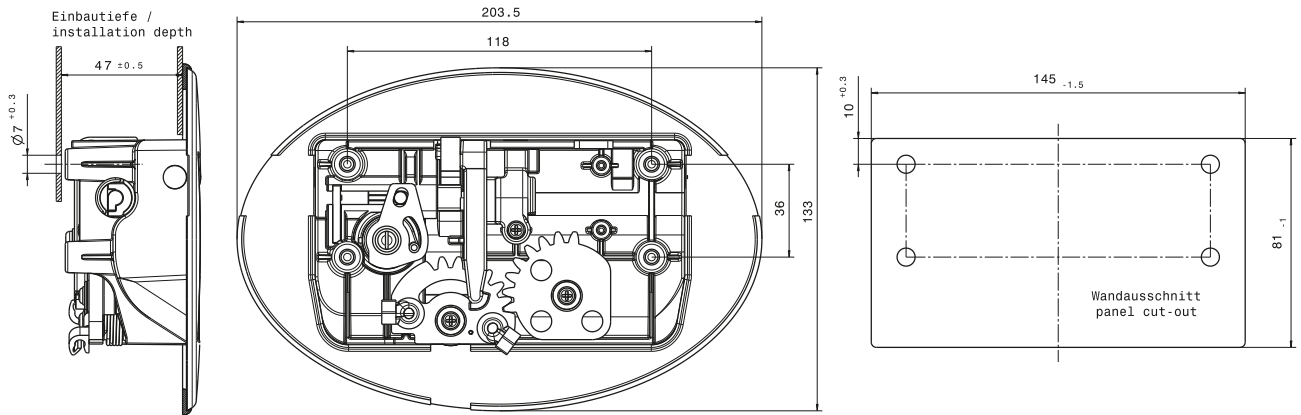
Gesondert bestellen: Schließzylinder und Schlüssel siehe Seite 4 oder 5.  
Order separately: locking cylinder and key refer to page 4 or 5.



Abb. / Illus. 13  
mit geschlossenem Griff / with closed handle



Abb. / Illus. 14  
mit offenem Griff / with open handle



### Kofferklappenverschluss – elliptisch

für Gepäckraumklappen in Reisebussen  
Kunststoff, schwarz  
vorgerichtet ohne Zylinder,  
EPDM-Formgummi-Dichtrahmen  
UV-beständig

### Luggage compartment lock – elliptic

for coach luggage compartments  
plastic, black  
designed for locking system but without cylinder,  
EPDM moulded rubber seal  
UV-stabilized

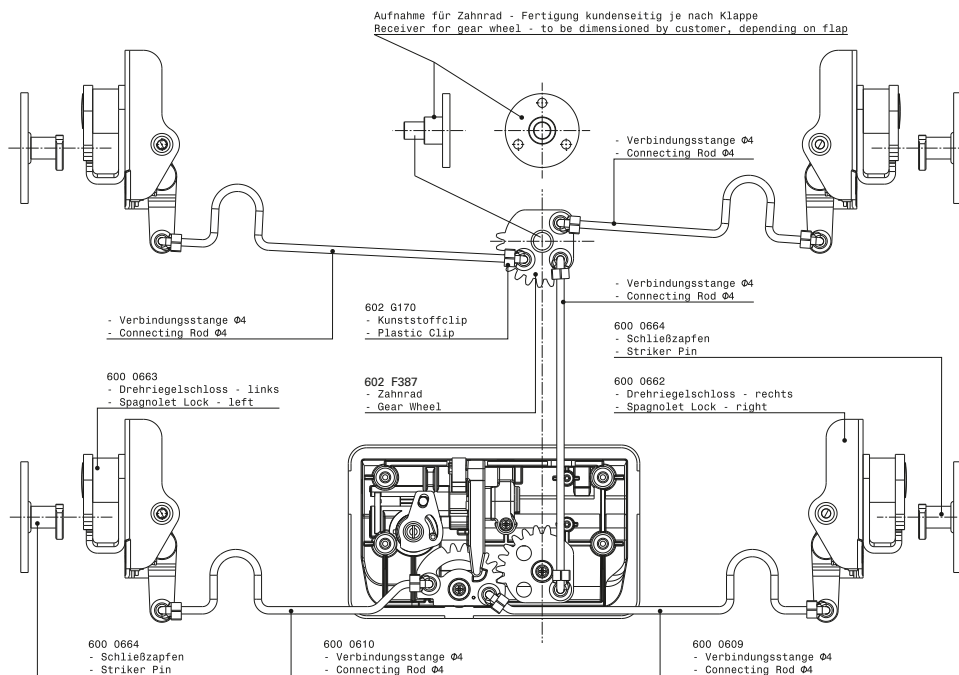
Abb. / Illus. 13 mit geschlossenem Griff with closed handle	vorgerichtet ohne Zylinder designed for locking system but without cylinder	Gewicht / g Weight / g	VE S.U.
Betätigungsart manuell manual operation	<b>602 0648</b>	320	1
Betätigungsart pneumatisch pneumatic operation	<b>602 0649</b>	370	1
Betätigungsart elektromotorisch, 12 V electrical operation, 12 V	<b>602 0650</b>	550	1
Betätigungsart elektromotorisch, 24 V electrical operation, 24 V	<b>602 0651</b>	550	1

Abb. / Illus. 14 mit offenem Griff with open handle	vorgerichtet ohne Zylinder designed for locking system but without cylinder	Gewicht / g Weight / g	VE S.U.
Betätigungsart manuell manual operation	<b>602 0652</b>	320	1
Betätigungsart pneumatisch pneumatic operation	<b>602 0653</b>	370	1
Betätigungsart elektromotorisch, 12 V electrical operation, 12 V	<b>602 0654</b>	550	1
Betätigungsart elektromotorisch, 24 V electrical operation, 24 V	<b>602 0655</b>	550	1

Gesondert bestellen: Schließzylinder und Schlüssel siehe Seite 4 oder 5.  
Order separately: locking cylinder and key refer to page 4 or 5.

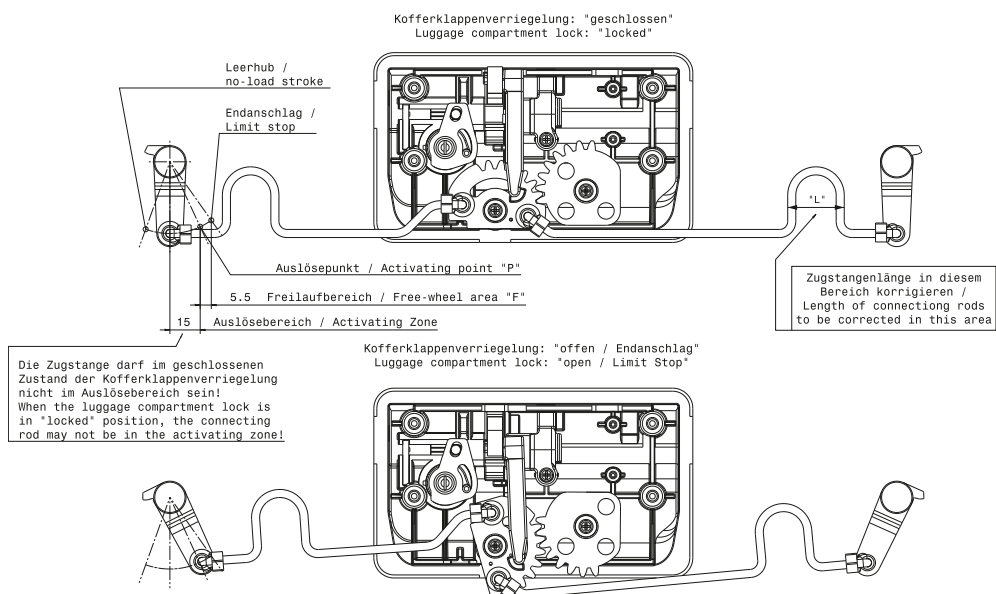
## Kofferklappenverriegelung, Parallelogramm-Ausführung

## Luggage compartment locking system – Version suitable for parallelogram flaps



## Einbauanleitung für Kofferklappen- verriegelungen

## Installation guide for luggage compartments locking system



### Bestimmung der Zugstangenlänge:

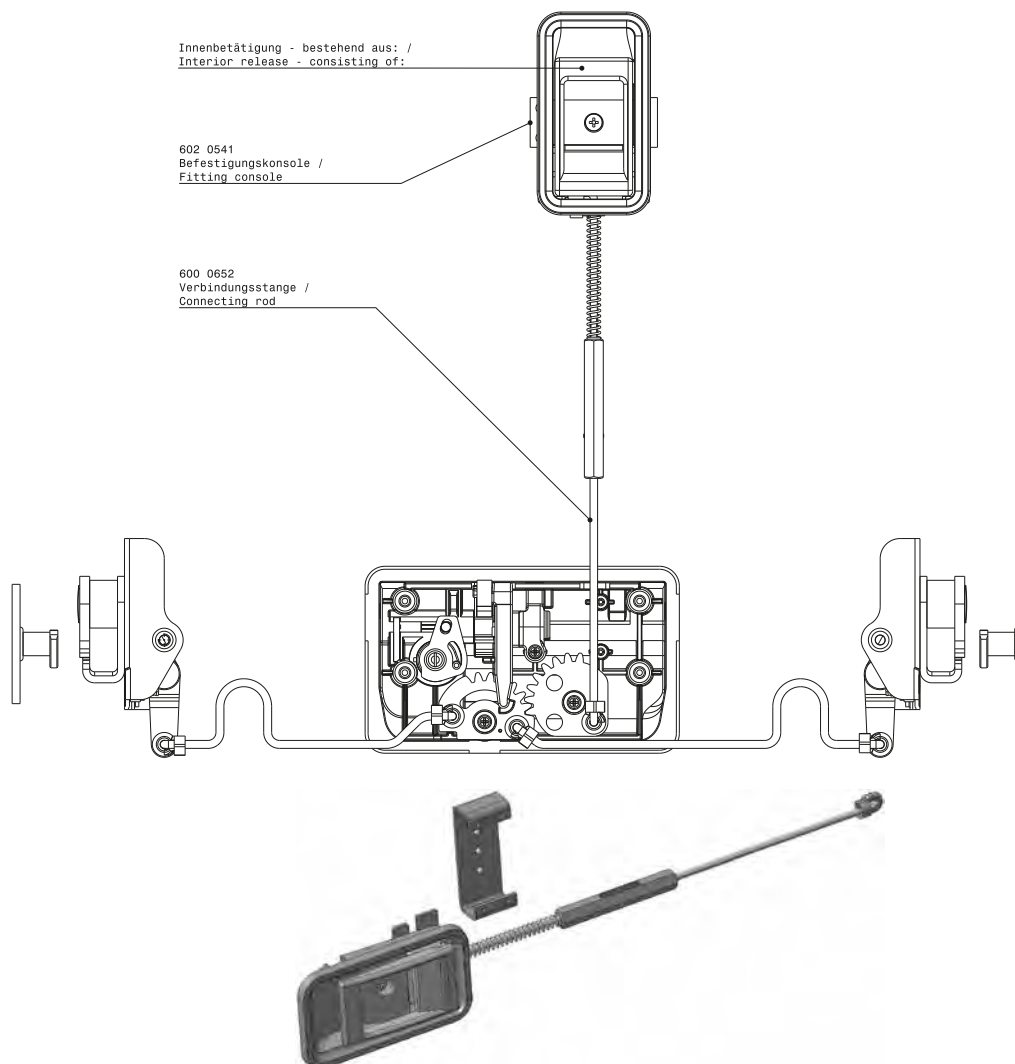
1. Griffklappe der Kofferklappenverriegelung bis zum Endanschlag ziehen.
2. Zugstange so ablängen, dass sich der Auslösehebel des Drehfallenschlosses 600 0662 / 0663 innerhalb des Freilaufbereiches „F“ nach dem Auslösepunkt „P“ befindet.
3. Bei nicht korrekter Länge der Zugstange diese im Schlaufenbereich aufweiten oder kürzen.
4. Die Griffklappe der Kofferklappenverriegelung muss immer den Endanschlag in der Griffmulde erreichen.
5. Der Auslösewinkel der Griffklappe darf nie durch eine zu kurze Zugstange begrenzt werden.

### Definition of the connecting rod length:

1. Pull release handle to the limit stop.
2. Define length of connecting rod ensuring that the release lever of rotary catch locks 600 0662 / 0663 is within the free-wheel area "F" behind activating point "P".
3. If the length of the connecting rod is not correct carry out the necessary adjustments by either widening or shortening the band.
4. The release handle in the luggage compartment lock must always reach the limit stop in the handle pan.
5. The release angle of the handle must never be restricted by too short a connecting rod.

## Kofferklappenverriegelung mit Innenbetätigung und Drehfallenschlössern

## Luggage compartment locking system with interior release mechanism and rotary latch locks



### 602 0540 Innenbetätigung mit Befestigungssatz

passend nur für Kofferklappenverschlüsse  
Innenbetätigung: Stahl verzinkt, schwarz lackiert  
Mulde: Kunststoff, schwarz  
165 g/St.

VE 1 St.

### 602 0540 Interior release with set of fasteners

only suitable for luggage compartment flap locks  
Interior release handle: Zinc-plated steel, painted black  
Housing shell: plastic, black  
165 g/each

S.U. 1

### 602 0541 Befestigungskonsole zu Innenbetätigung (602 0540)

passend nur für Kofferklappenverschlüsse  
Stahl verzinkt  
44 g/St.

VE 10 St.

### 602 0541 Fastening console to fit interior release (602 0540)

only suitable for luggage compartment flap locks  
Zinc-plated steel  
44 g/each

S.U. 10

### 600 0652 Verbindungsstange zu Innenbetätigung (602 0540)

passend nur für Kofferklappenverschlüsse  
Stahl verzinkt  
45 g/St.

VE 10 St.

### 600 0652 Connecting rod to fit interior release (602 0540)

only suitable for luggage compartment flap locks  
Zinc-plated steel  
45 g/each

S.U. 10



**602 0370**

### Kofferklappenverschluss

Kunststoff, schwarz  
 Ausschnitt 148 x 83 mm, Einbautiefe 48 mm  
 330 g/St.

VE 1 St.

Gesondert bestellen:

Drehfallenschloss 600 0662 / 0663,  
 Schließzapfen 600 0664,  
 Verbindungsstange 600 0488,  
 Schließzylinder 602 0371,  
 Stange mit Splint 602 0372,  
 Mitnehmer 602 0373  
 Ersatzbedarf: Gummidichtung 602 E279,  
 Staubkappe 602 0537

**602 0370**

### Luggage compartment lock

plastic, black  
 Cutout 148 x 83 mm, installation depth 48 mm  
 330 g/each

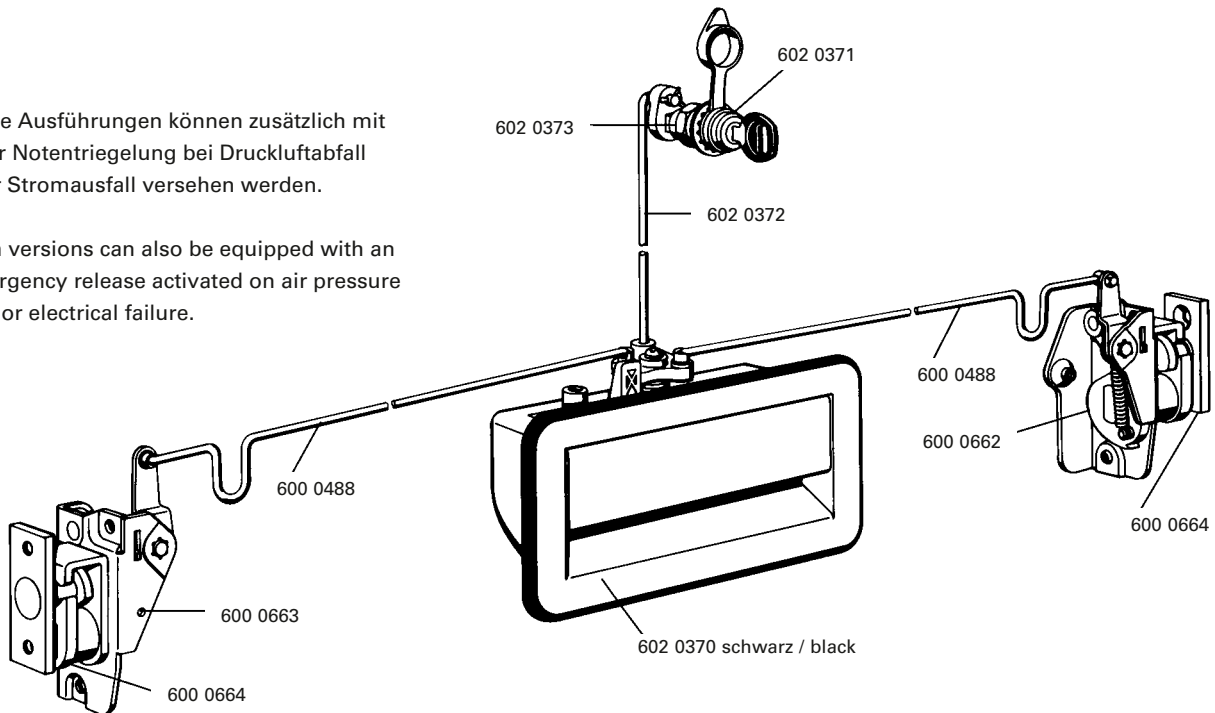
S.U. 1

Order separately:

Rotary catch lock 600 0662 / 0663,  
 Striker pin 600 0664,  
 Connecting rod 600 0488,  
 Cylinder lock 602 0371,  
 Rod with cotter pin 602 0372,  
 Pick-up 602 0373  
 Spares: Rubber seal 602 E279, Protective cap 602 0537

Beide Ausführungen können zusätzlich mit einer Notentriegelung bei Druckluftabfall oder Stromausfall versehen werden.

Both versions can also be equipped with an emergency release activated on air pressure loss or electrical failure.





**602 0372**

**Stange mit Splint**

passend zu 602 0370  
Stahl verzinkt  
80 g/St.

VE 10 St.

**602 0372**

**Rod with cotter pin**

for 602 0370  
Zinc-plated steel  
80 g/each

S.U. 10



**602 0373**

**Mitnehmer**

passend zu Schließzylinder 602 0371  
Kunststoff, schwarz  
10 g/St.

VE 50 St.

**602 0373**

**Pick-up**

for cylinder lock 602 0371  
plastic, black  
10 g/each

S.U. 50





# Kofferklappenverschlüsse Luggage compartment locks

**HAPPICH-RIU S.A.**

Avda. Maresme, 44 3<sup>o</sup>-1<sup>a</sup>  
08918 Badalona  
Spain

Phone +34 933 037 600  
Fax +34 933 037 610  
E- Mail [acriu@acriu.com](mailto:acriu@acriu.com)

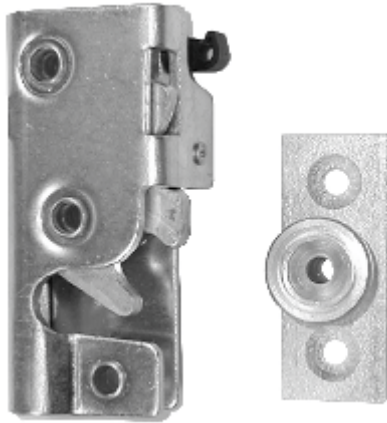
[www.happich-riu.com](http://www.happich-riu.com)



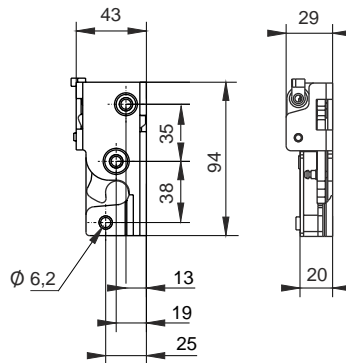
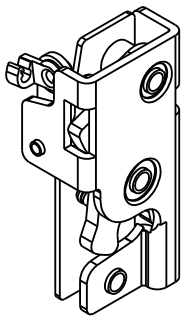
## CIERRES DE BODEGA

\*

## LUGGAGE COMPARTMENT LOCKS



DIBUJO MANO DERECHA  
RIGHT HAND DRAWING



**0420 51**  
CIERRE BODEGA LADO IZQUIERDO  
USA CERRADEROS 0420 40,  
0420 50, 0420 70 o 0420 73  
LUGGAGE COMPARTMENT  
DOOR LOCK LEFT HAND, FITS  
CATCH PINS 0420 40, 0420 50,  
0420 70 or 0420 73

**0420 52**  
CIERRE BODEGA LADO DERECHO  
USA CERRADEROS 0420 40,  
0420 50, 0420 70 o 0420 73  
LUGGAGE COMPARTMENT  
DOOR LOCK RIGHT HAND,  
FITS CATCH PINS 0420 40,  
0420 50, 0420 70 or 0420 73

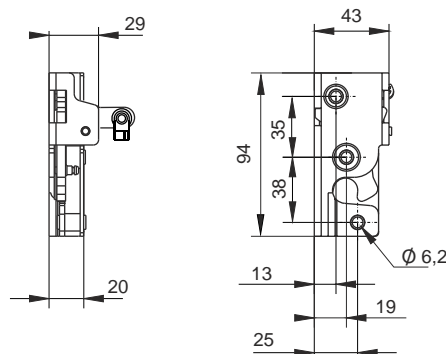
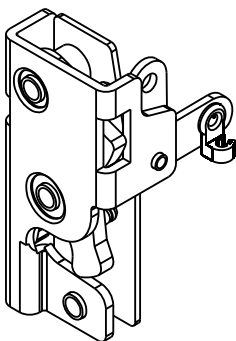
Acero cincado / Zinc plated steel

Peso / Weight 259 g



Certificado IDIADA 9912136

DIBUJO MANO IZQUIERDA  
LEFT HAND DRAWING



**0420 53**  
CIERRE BODEGA LADO IZQUIERDO  
CON TIRO LATERAL Y FRONTAL  
USA CERRADEROS 0420 40, 0420 50,  
0420 70 o 0420 73  
LUGGAGE COMPARTMENT DOOR  
LOCK LEFT HAND, FRONT AND SIDE  
OPENING SYSTEM FITS CATCH  
0420 40, 0420 50, 0420 70 or 0420 73

**0420 54**  
CIERRE BODEGA LADO DERECHO  
CON TIRO LATERAL Y FRONTAL USA  
CERRADEROS 0420 40, 0420 50,  
0420 70 o 0420 73  
LUGGAGE COMPARTMENT DOOR  
LOCK RIGHT HAND, FRONT AND  
SIDE OPENING SYSTEM FITS CATCH  
0420 40, 0420 50, 0420 70 or 0420 73

Acero cincado / Zinc plated steel

Peso / Weight 266 g



Certificado IDIADA 9912136

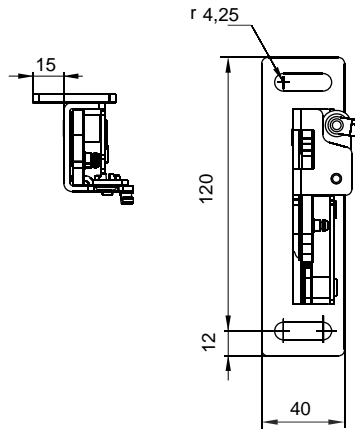


**0420 05**  
CIERRE BODEGA LADO  
IZQUIERDO SUJECION A PLANO  
USA CERRADEROS 0420 40  
0420 50 / 0420 70 / 042073  
LUGGAGE COMPARTMENT  
DOOR LOCK LEFT HAND,  
FLAT FIXING BASE  
FITS CATCH PIN 0420 40 / 0420 50  
0420 70 042073

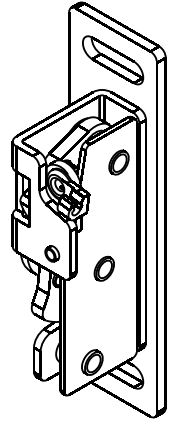
**0420 06**  
CIERRE BODEGA LADO  
DERECHO SUJECION A PLANO  
USA CERRADEROS 0420 40  
0420 50 / 0420 70 / 042073  
LUGGAGE COMPARTMENT  
DOOR LOCK RIGHT HAND,  
FLAT FIXING BASE  
FITS CATCH PIN 0420 40 / 0420 50  
0420 70 / 042073

Acero cincado / Zinc plated steel

Peso / Weigth 356 g



DIBUJO MANO IZQUIERDA  
LEFT HAND DRAWING

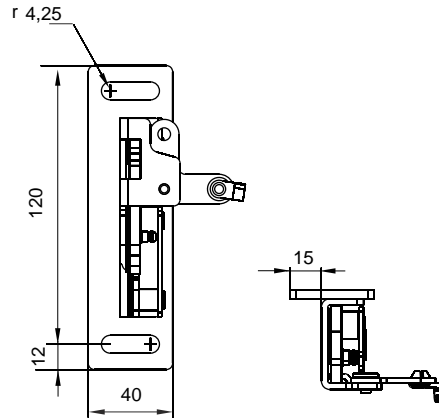


**0420 13**  
CIERRE BODEGA LADO IZQUIERDO  
SUJECION A PLANO CON TIRO  
LATERAL Y FRONTAL  
USA CERRADEROS 0420 40 / 0420 50  
0420 70 / 042073  
LUGGAGE COMPARTMENT  
DOOR LOCK LEFT HAND,  
FLAT FIXING BASE , FRONT  
AND SIDE OPENING SYSTEM  
FITS CATCH PINS 0420 40 / 0420 50  
0420 70 / 042073

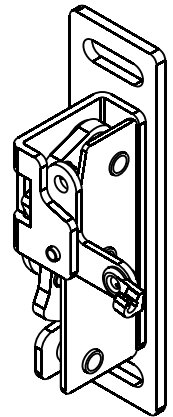
**0420 14**  
CIERRE BODEGA LADO DERECHO  
SUJECION A PLANO CON TIRO  
LATERAL Y FRONTAL  
USA CERRADEROS 0420 40 / 0420 50  
0420 70 / 042073  
LUGGAGE COMPARTMENT  
DOOR LOCK RIGHT HAND,  
FLAT FIXING BASE , FRONT  
AND SIDE OPENING SYSTEM  
FITS CATCH PIN 0420 40 / 0420 50  
0420 70 / 042073

Acero cincado / Zinc plated steel

Peso / Weigth 360 g



DIBUJO MANO IZQUIERDA  
LEFT HAND DRAWING

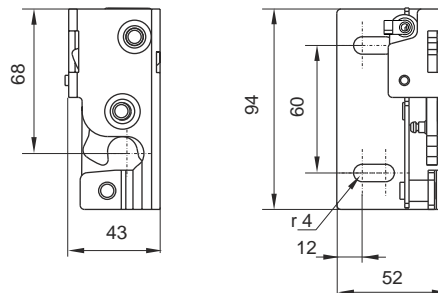


**0420 07**  
CIERRE BODEGA LADO IZQUIERDO  
SUJECION EN ANGULO  
USA CERRADEROS 0420 40 / 0420 50  
0420 70 / 042073  
LUGGAGE COMPARTMENT  
DOOR LOCK LEFT HAND  
FRONT AND SIDE OPENING  
SYSTEM  
FITS CATCH 0420 40 / 0420 50  
0420 70 / 042073

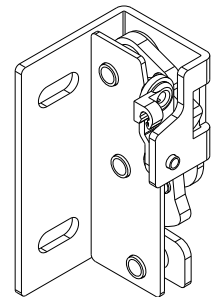
**0420 08**  
CIERRE BODEGA LADO DERECHO  
SUJECION EN ANGULO  
USA CERRADEROS 0420 40 0420 50  
0420 70 / 042073  
LUGGAGE COMPARTMENT  
DOOR LOCK RIGHT HAND  
FRONT AND SIDE OPENING  
SYSTEM  
FITS CATCH 0420 40 / 0420 50  
0420 70 / 042073

Acero cincado / Zinc plated steel

Peso / Weigth 446 g

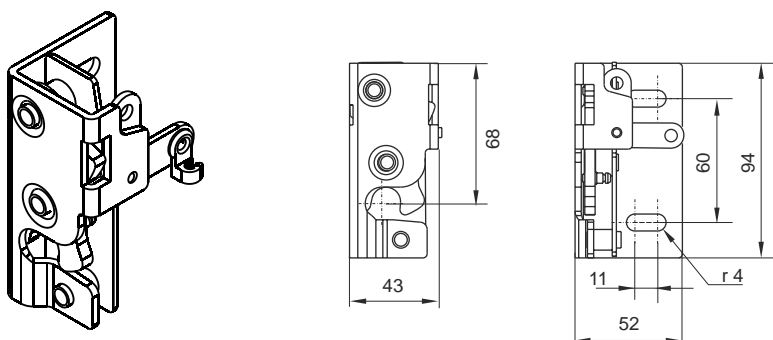


DIBUJO MANO DERECHA  
RIGHT HAND DRAWING





DIBUJO MANO IZQUIERDA  
LEFT HAND DRAWING



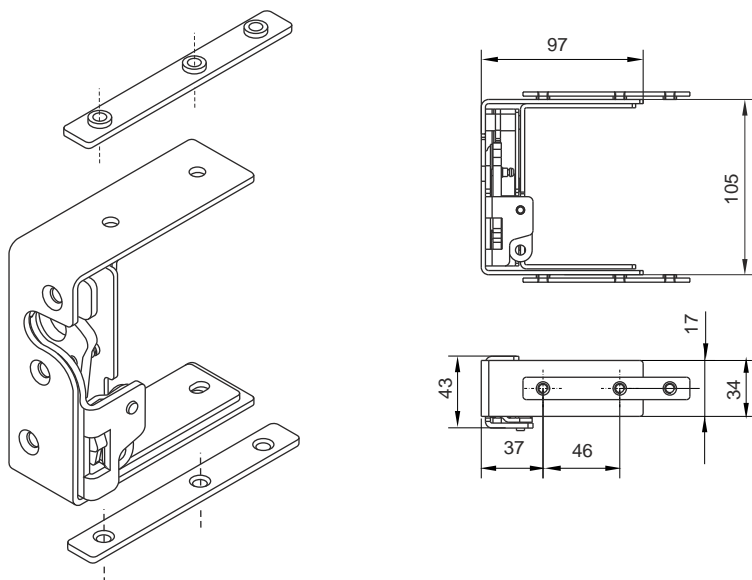
**0420 57**  
CIERRE BODEGA LADO  
IZQUIERDO SUJECION EN ANGULO  
CON TIRO LATERAL Y FRONTAL  
USA CERRADEROS 0420 40  
0420 50 / 0420 70 / 0420 73  
LUGGAGE COMPARTMENT DOOR  
LOCK LEFT HAND ANGULAR  
FIXING BASE FRONT AND SIDE  
OPENING  
FITS CATCH 0420 40 / 0420 50 / 0420 70  
0420 73

**0420 56**  
CIERRE BODEGA LADO DERECHO  
SUJECION EN ANGULO CON TIRO  
LATERAL Y FRONTAL  
USA CERRADEROS 0420 40 / 0420 50  
0420 70 / 0420 73  
LUGGAGE COMPARTMENT DOOR  
LOCK RIGHT HAND ANGULAR  
FIXING BASE FRONT AND SIDE  
OPENING  
FITS CATCH 0420 40 / 0420 50 / 0420 70  
0420 73

Acero cincado / Zinc plated steel

Peso / Weigth 448 g

DIBUJO MANO DERECHA  
RIGHT HAND DRAWING



**0420 01**  
CIERRE BODEGA PARA  
CONJUNTO LADO IZQUIERDO  
LUGGAGE COMPARTMENT  
DOOR LOCK LEFT HAND

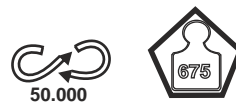
**0420 02**  
CIERRE BODEGA PARA  
CONJUNTO LADO DERECHO.  
LUGGAGE COMPARTMENT  
DOOR LOCK

Acero cincado / Zinc plated steel

Para perfiles de aluminio  
8630 52 y 8630 53  
To fit with aluminium profiles  
8630 52 & 8630 53

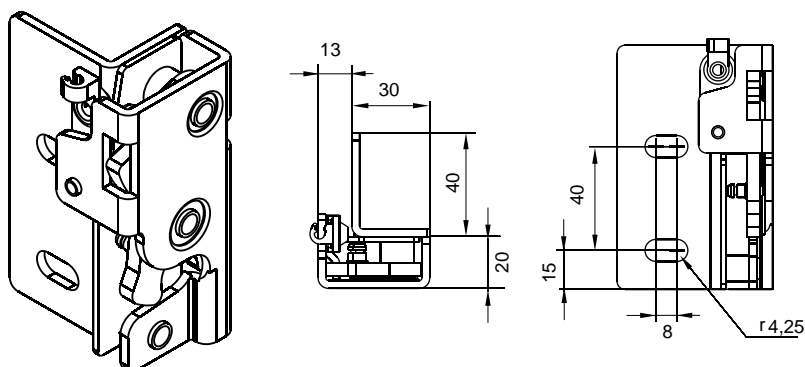
Peso / Weigth 646 g

USA CERRADEROS  
0420 40 / 0420 50 / 0420 70 / 0420 73  
FITS CATCH PIN 0420 40 / 0420 50  
0420 70 / 0420 73



Certificado IDIADA 9912136

DIBUJO MANO DERECHA  
RIGHT HAND DRAWING



**0420 17**  
CIERRE BODEGA LADO  
IZQUIERDO SUJECION  
POR ANGULO.  
LUGGAGE COMPARTMENT  
DOOR LOCK LEFT HAND  
ANGULAR FIXING BASE

**0420 18**  
CIERRE BODEGA LADO  
DERECHO SUJECION POR  
ANGULO.  
LUGGAGE COMPARTMENT  
DOOR LOCK RIGHT HAND  
ANGULAR FIXING BASE

USA CERRADEROS  
0420 40 / 0420 50 / 0420 70 / 0420 73  
FITS CATCH PIN 0420 40 / 0420 50  
0420 70 / 0420 73

Acero cincado / Zinc plated Steel

Peso / Weigth 406 g

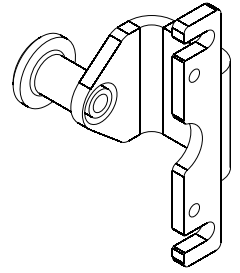
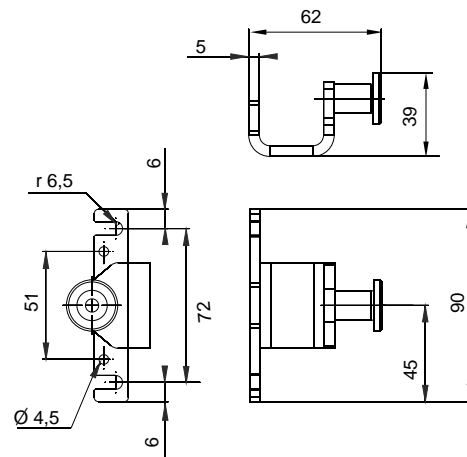


**0421 40**  
CERRADERO CON SOPORTE "U"  
PARA CIERRES BODEGA 0420 XX  
"U" SUPPORT LUGGAGE  
COMPARTMENT 0420 XX LOCKS  
CATCH PIN

Acero cincado / Zinc plated steel

Usado en cerraduras 0420 XX  
Fit to 0420 XX locks

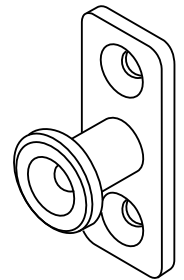
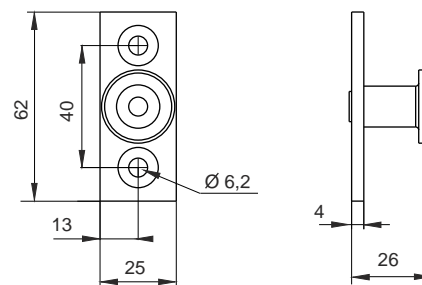
Peso / Weigth 190 g



**0420 70**  
CERRADERO PARA CIERRES  
BODEGA 0420  
LUGGAGE COMPARTMENT  
0420 XX LOCKS CATCH PIN

Acero cincado / Zinc plated steel

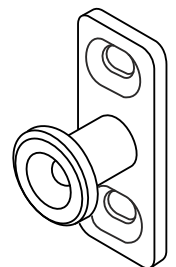
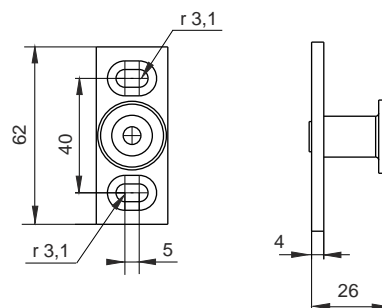
Peso / Weigth 90 g

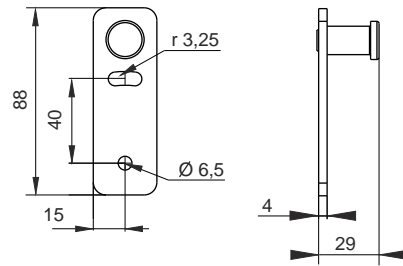
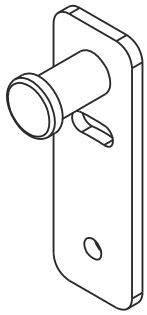


**0420 50**  
CERRADERO DOBLE COLISO  
PARA CIERRES BODEGA 0420 XX  
LUGGAGE COMPARTMENT  
0420 XX LOCKS TWO SLOT  
HOLES CATCH PIN

Acero cincado / Zinc plated steel

Peso / Weigth 84 g

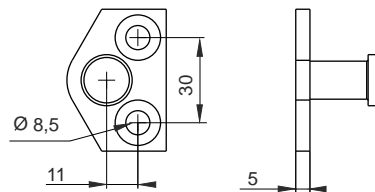
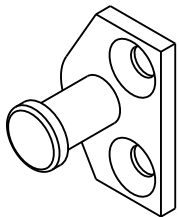




**0420 73**  
CERRADERO UN COLISO  
PARA CIERRES BODEGA 0420 XX  
LUGGAGE COMPARTMENT  
0420 XX LOCKS ONE SLOT  
HOLES CATCH PIN

Acero cincado  
Zinc plated steel

Peso / Weight 90 g

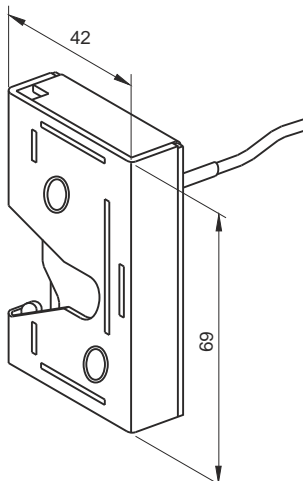


**0420 40**  
CERRADERO DESPLAZADO  
PARA CIERRES BODEGA 0420 XX  
LUGGAGE COMPARTMENT  
0420 XX LOCKS  
DISPLACED CATCH PIN

Acero cincado / Zinc plated steel

Peso / Weight 90 g

DIBUJO MANO IZQUIERDA  
LEFT HAND DRAWING



**0419 01**  
CIERRE BODEGA CON CABLE  
LADO IZQUIERDO  
LUGAGGE COMPARTMENT  
LEFT HAND LOCK WITH CABLE

**0419 02**  
CIERRE BODEGA CON CABLE  
LADO DERECHO  
LUGAGGE COMPARTMENT LOCK  
RIGHT HAND WITH CABLE

Acero cincado  
Zinc plated Steel

Longitud de cable 1.5 m  
1,5 m cable length

Peso / Weight 175 g



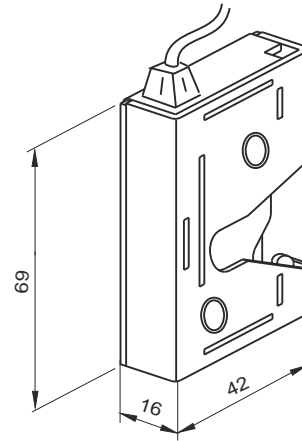
**0419 51**  
CERRADURA CON CABLE,  
MANO IZQUIERDA  
LEFT HAND CABLE LOCK

**0419 52**  
CERRADURA DE CABLE,  
MANO DERECHA  
RIGHT HAND CABLE LOCK

Acero cincado  
Zinc plated steel

Longitud de cable 1.5 m  
1,5 m cable length

Peso / Weight 175 g

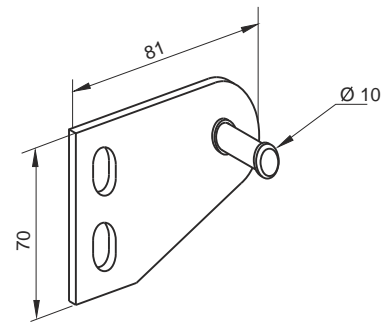


**0419 11**  
CERRADERO PLANO IZQUIERDO  
LEFT HAND FLAT STRIKE

**0419 12**  
CERRADERO PLANO DERECHO  
RIGHT HAND FLAT STRIKE

Peso / Weight 30 g

Usado en cerraduras 0419 XX  
Fit to 0419 XX locks

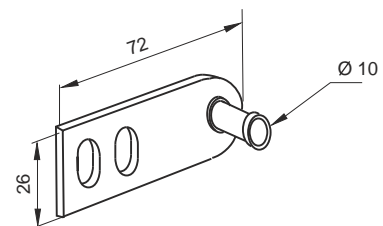


**0419 60**  
CERRADERO RECTO  
STRICKER

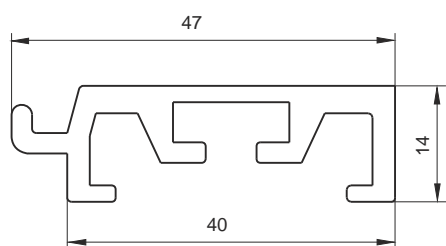
Peso / Weight 50 g

Acero cincado  
Zinc plated steel

Usado en cerraduras 0419 XX  
Fit to 0419 XX locks







**8630 52**  
PERFIL DE ESTRUCTURA  
STRUCTURE PROFILE

Aluminio extruido  
Extruded Aluminum

Unidad de venta / Sale unit  
Tiras / 3 m length

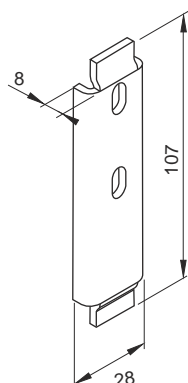
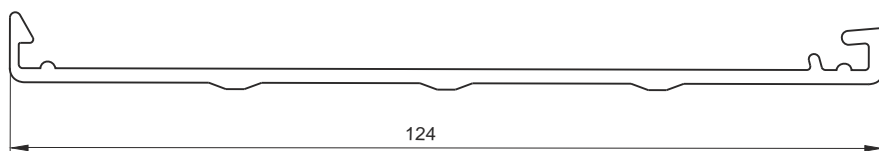
Peso / Weight 2150 g

**8630 53**  
PERFIL DE TAPA  
COVER PROFILE

Aluminio extruido  
Extruded aluminum

Unidad de venta / Sale unit  
Tiras / 3 m length

Peso / Weight 2580 g



**0420 60**  
PLACA SUJECION VERTICAL  
PARA MANECILLA 0930  
RETAINING PLATE  
FOR HANDLE 0930

Acero cincado plata  
Zinc plated steel

Peso / Weight 70 g

PARA PERFILES  
FOR PROFILES  
**8630 52 / 8630 53**

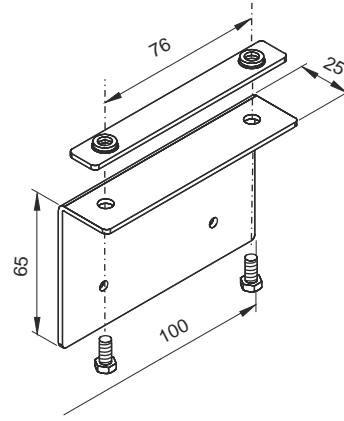


**4290 30**  
SOPORTE PARA MOTOR  
ELECTRICO 3751 00  
SUPPORT FOR ELECTRIC  
MOTOR 3751 00

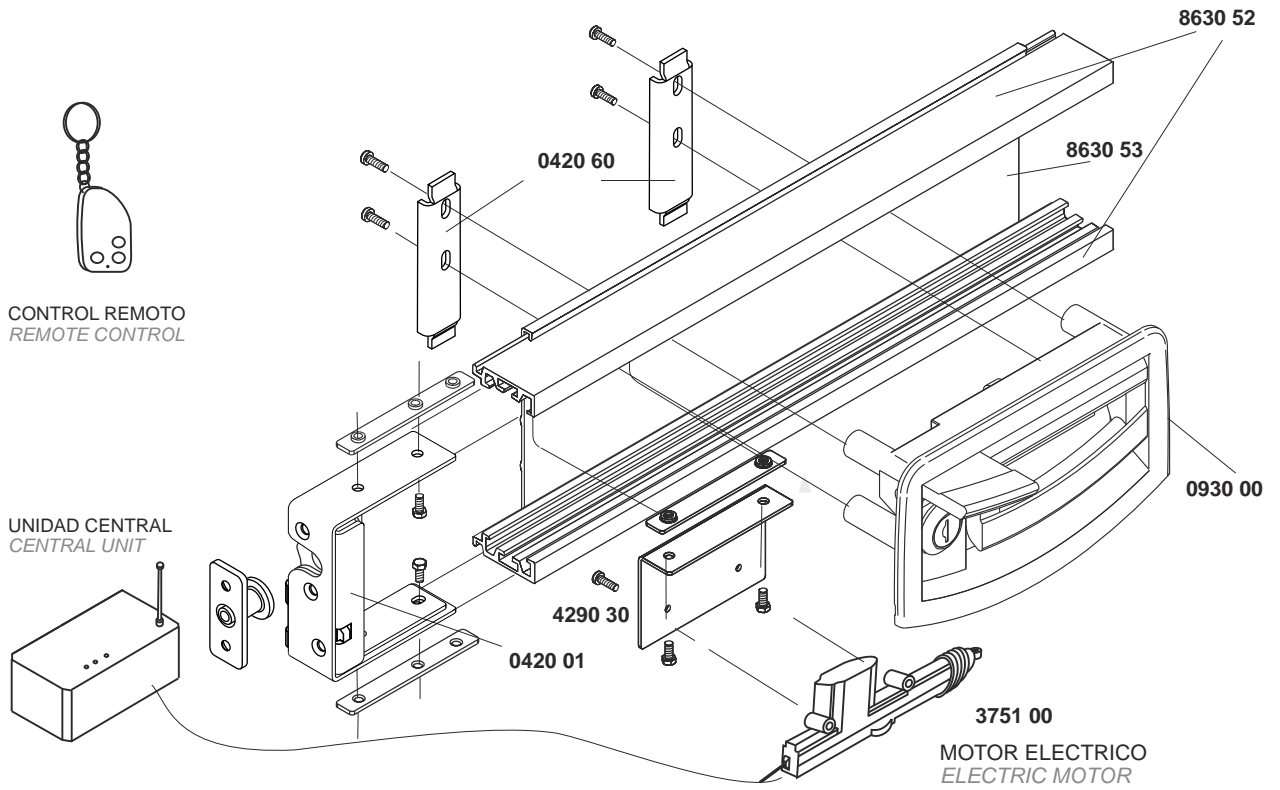
Acero cincado plata  
Zinc plated steel

Peso / Weight 154 g

PARA PERFILES  
FOR PROFILES  
**8630 52 / 8630 53**



SISTEMA DE MANECILLA Y CIERRE PARA BODEGA  
LUGGAGE COMPARTMENT LOCK AND HANDLE SYSTEM

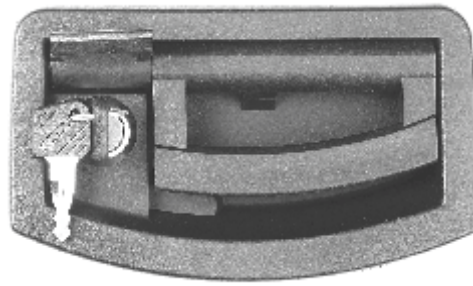




## MANECILLAS DE BODEGA

\*

## LUGGAGE COMPARTMENT HANDLES



### 0930 00

MANECILLA BODEGA AUTOCAR PARA CILINDRO DE SISTEMA "K" CON LLAVE Y MECANISMO PARA BLOQUEO ELECTRICO RECESSED HANDLE FOR "K" KEY SYSTEM WITH MECHANISM FOR ELECTRICAL LOCKING OPERATING

### 0930 01

MANECILLA BODEGA AUTOCAR PARA CILINDRO DE SISTEMA "K" CON LLAVE RECESSED HANDLE FOR "K" SYSTEM CYLINDER

Poliamida negra / Black polyamide

Peso / Weight 350 g

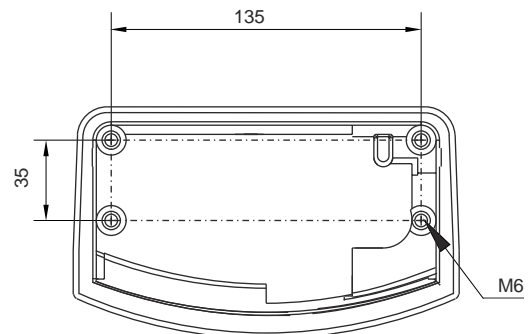
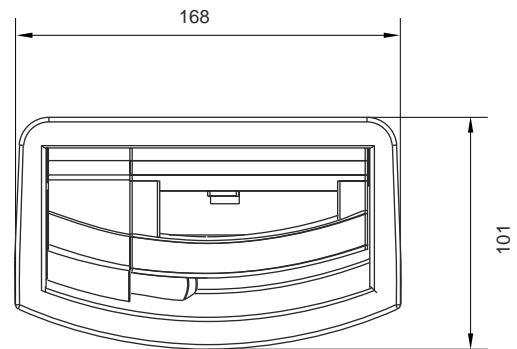
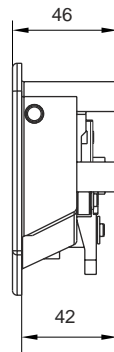
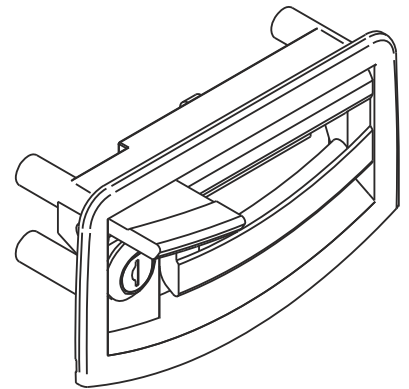


ENSAYADO EN IDIADA  
TESTED BY IDIADA

Ciclado/ Cycles 50.000  
Ensayo / Test nº 9912136

Resistencia / Strength 297 daN  
Ensayo / Test nº 9803070

PUEDEN SUMINISTRARSE EN CONJUNTOS CON IGUAL NUMERO DE LLAVE.  
ALL HANDLES AVAILABLE IN SETS WITH SAME KEY NUMBER  
Y CON LAS LLAVES DEL MISMO NUMERO QUE LAS MANECILLAS DE PUERTA 0890, 0891, 0894, Y 0942  
ALSO AVAILABLE WITH SAME KEY NUMBER AS 0890, 0891, 0894 Y 0942 DOOR HANDLES

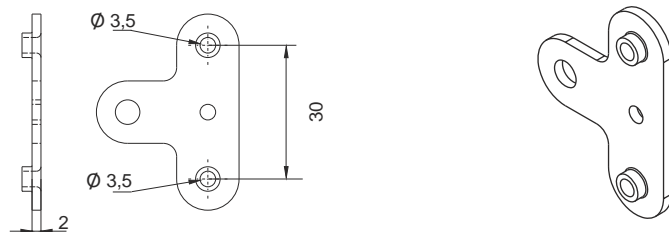


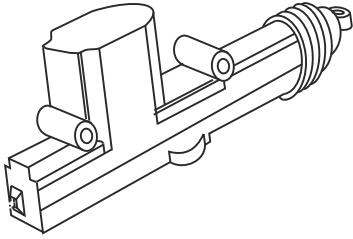
### 0930 63

BIELA MANDO CERRADURA  
LOCKING JOINT SWINGING PART

Acero cincado negro  
Black zingc plated steel

Peso / Weight 12 g

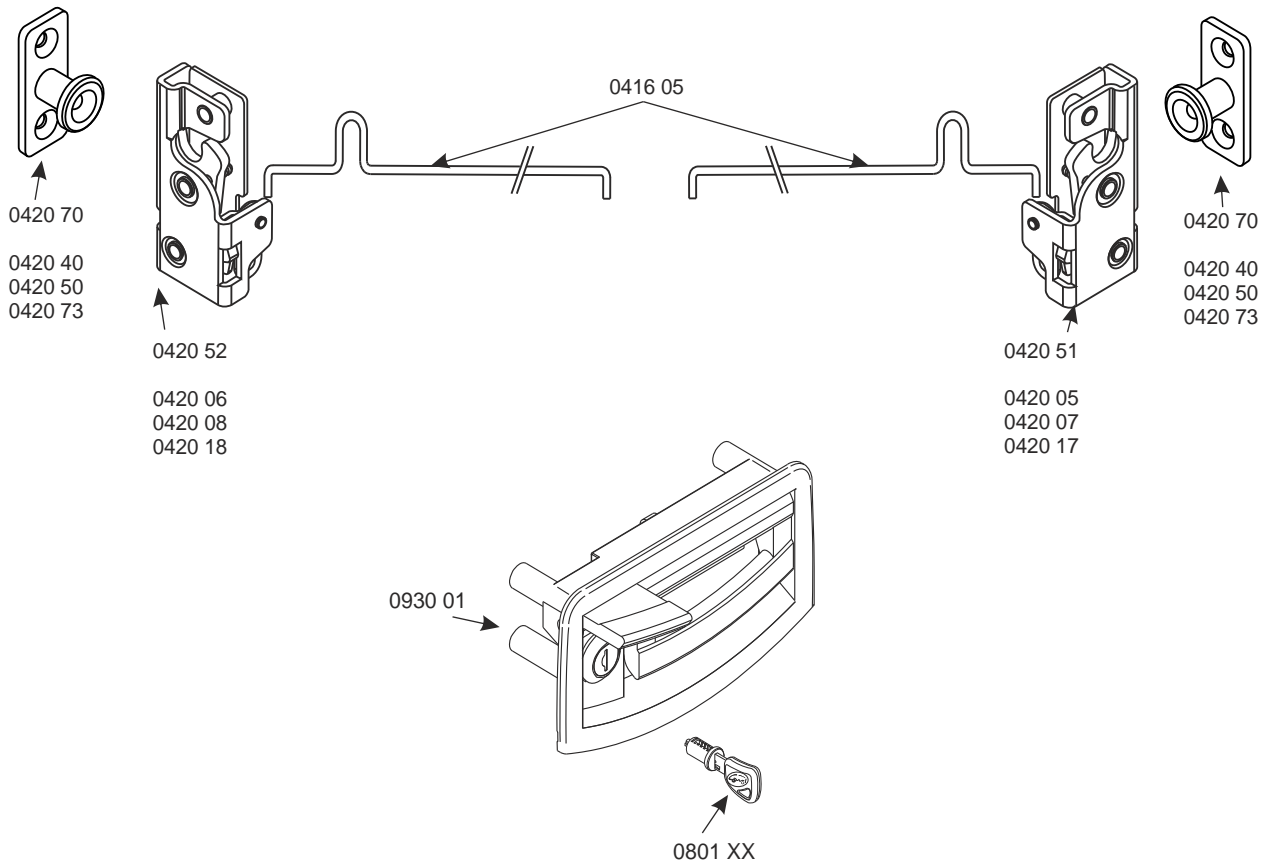




**3751 00**  
MOTOR ELECTRICO DE BLOQUEO  
DOS CABLES  
LOCKING ELECTRIC MOTOR  
TWO CABLES

Peso / Weight 216 g

EJEMPLO DE MONTAJE / MOUNTING EXAMPLE

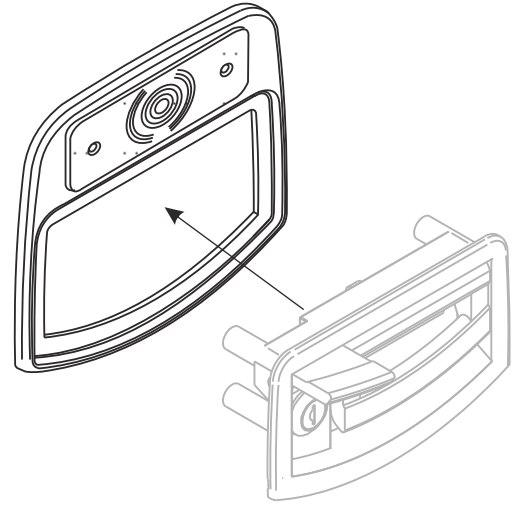
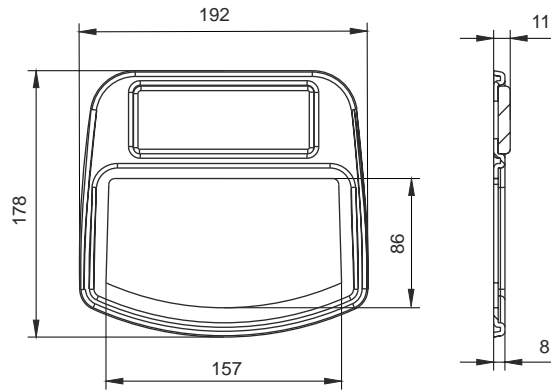




**0931 00**  
PLACA CON LUZ PARA  
MANECILLA 0930  
PLATE WITH LIGHT FOR 0930  
HANDLE  
Luz lateral ambar homologada  
1520295  
1520295 Homologated yellow  
side light

Poliestireno alto impacto negro,  
pintado con  
pintura negra protectora de los  
rayos UVA.  
Black high impact Polystyrene,  
painted with black AUV protection  
rays painting.

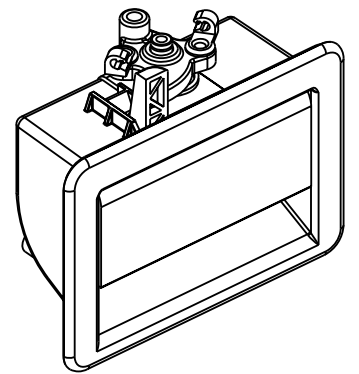
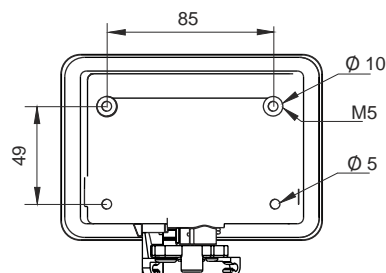
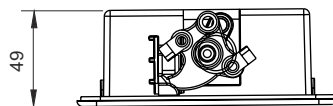
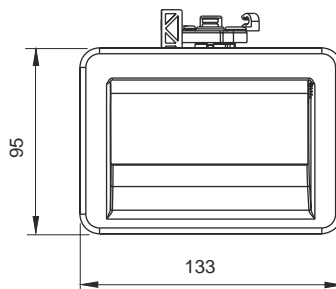
Peso / Weight 110 g

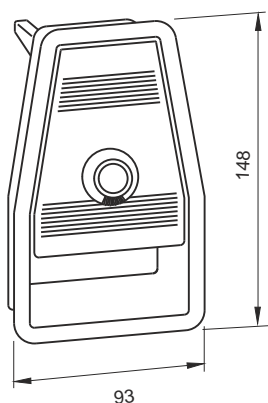


**0923 01**  
MANECILLA BODEGA  
ENCASTRADA  
CUATRO TALADROS  
RECESSED HANDLE  
FOUR FIXING  
HOLES

Plástico negro / Black plastic

Peso / Weight 220 g

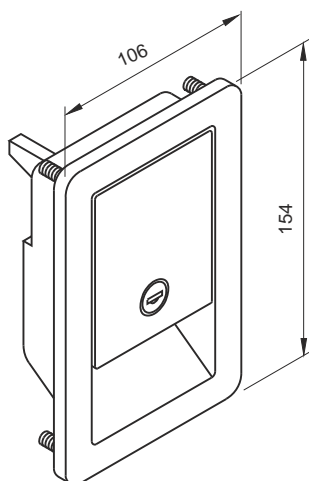




**0915 00**  
MANECILLA BODEGA  
ENCASTRADA CON LLAVE  
RECESSED HANDLE WITH  
LOCKING KEY

Plástico negro  
Black plastic colour

Peso / Weight 260 g



**0918 01**  
MANECILLA ENCASTRADA  
CON LLAVE  
LUGGAGE COMPARTMENT  
RECESSED HANDLE WITH  
LOCKING KEY

Cuerpo zamak negro,  
asa cromo mate  
Body black enameled zamak,  
handle mat chromed zamak

Peso / Weight 619 g

**0918 21**  
COMO 0918 01 CON LLAVES IGUALES  
AS 0918 01 WITH SAME KEY NUMBER

**0918 02**  
MANECILLA ENCASTRADA  
CON LLAVE  
LUGGAGE COMPARTMENT  
RECESSED HANDLE WITH  
LOCKING KEY

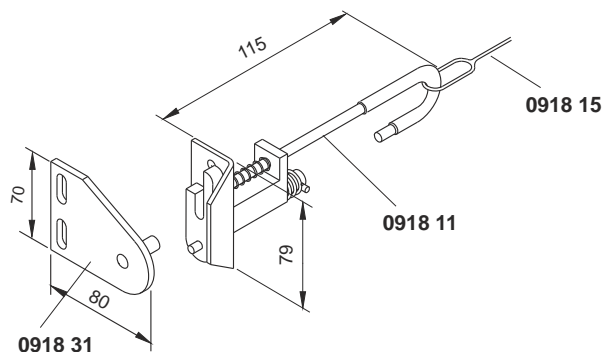
Zamak pintado todo negro  
Full black enameled zamak

Peso / Weight 628 g

**0918 03**  
MANECILLA ENCASTRADA CON  
LLAVE ESPECIAL DE SEGURIDAD  
LUGGAGE COMPARTMENT  
RECESSED HANDLE WITH  
SAFETY LOCKING KEY

Cuerpo zamak negro,  
asa cromo mate  
Body black enameled zamak  
handle mat chromed zamak

Peso / Weight 618 g



**0918 11**  
CERRADURA IZQUIERDA  
LEFT HAND LOCK

Acero cincado  
Zinc plated steel

Peso / Weight 395 g

**0918 31**  
CERRADERO IZQUIERDO  
STRIKER LEFT HAND

Acero cincado  
Zinc plated steel

Peso / Weight 165 g

**0918 15**  
VARILLA DE MANDO  
REMOTE CONTROL ROD

Acero cincado  
Zinc plated steel

Peso / Weight 60 g



**0918 12**  
CERRADURA DERECHA  
RIGTH HAND LOCK

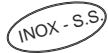
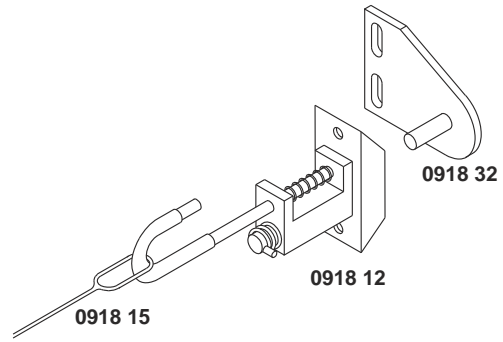
Acero cincado  
Zinc plated steel  
Peso / Weight 395 g

**0918 32**  
CERRADERO DERECHO  
STRIKER RIGTH HAND

Acero cincado  
Zinc plated steel  
Peso / Weight 165 g

**0918 15**  
VARILLA DE MANDO  
REMOTE CONTROL ROD

Acero cincado  
Zinc plated steel  
Peso / Weight 60 g



**0927 00**  
MANECILLA BODEGA  
ENCASTRADA CON LLAVE  
LUGGAGE COMPARTMENT  
RECESSED HANDLE WITH  
LOCKING KEY  
Acero inoxidable /Stainless steel

Peso / Weight 400 g

**0927 02**  
MANECILLA BODEGA  
ENCASTADA CON LLAVE  
LLAVES IGUALES  
LUGGAGE COMPARTMENT  
RECESSED HANDLE WITH  
LOCKING KEY  
Acero inoxidable /Stainless steel

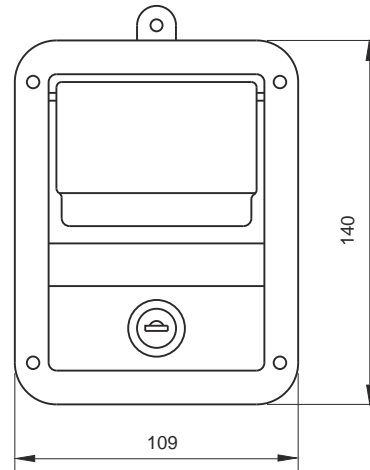
Peso / Weight 400 g

**0927 10**  
MANECILLA BODEGA  
ENCASTRADA SIN LLAVE  
LUGGAGE COMPARTMENT  
RECESSED HANDLE  
WITHOUT LOCKING KEY  
Acero inoxidable / Stainless steel

Peso / Weight 384 g

**0427 05**  
RECAMBIO CILINDRO CON LLAVES  
SPARE KEY LOCKING CYLINDER

**0427 06**  
RECAMBIO CILINDRO CON LLAVES  
IDENTICO NUMERO  
KEY LOCKING CYLINDER  
SAME KEY NUMBER

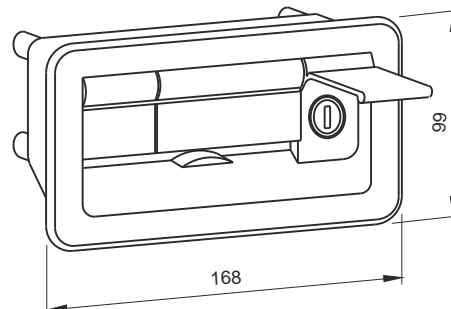


**0924 00**  
MANECILLA BODEGA PRIMA  
ENCASTRADA CON LLAVE Y  
BOCALLAVES  
PRIMA RECESSED HANDLE WITH  
LOCKING KEY AND ESCUTCHEON

**0924 60**  
MANECILLA BODEGA ENCASTRADA  
CON LLAVE Y BOCALLAVES  
RECESSED HANDLE WITH  
LOCKING KEY AND ESCUTCHEON

Plástico negro  
Black plastic colour

Peso / Weight 300 g



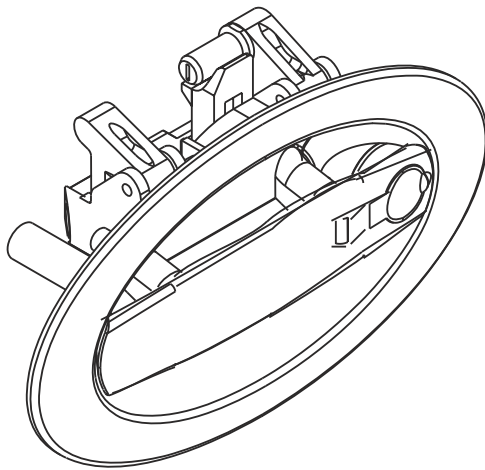
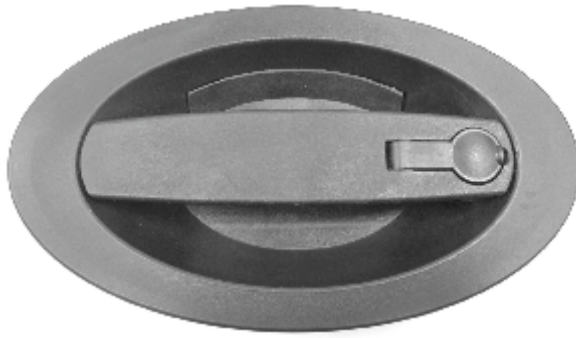




## MANECILLAS DE BODEGA SERIE "NUVOL"

\*

## LUGGAGE COMPARTMENT HANDLES "NUVOL" SERIES



### 0932 00

MANECILLA BODEGA AUTOCAR  
PARA CILINDRO  
CON LLAVE SERIE "K" Y/O  
MECANISMO DE BLOQUEO  
ELECTRICO  
RECESSED HANDLE FOR "K"  
SYSTEM KEY CYLINDER AND/OR  
MECHANISM FOR ELECTRICAL  
LOCKING OPERATING.

Poliamida negra / Black polyamide

Peso / Weight 306 g



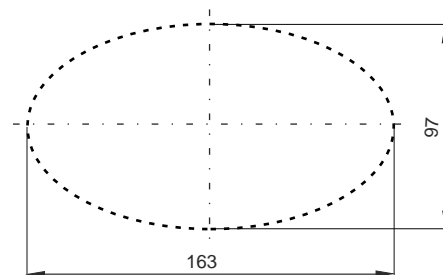
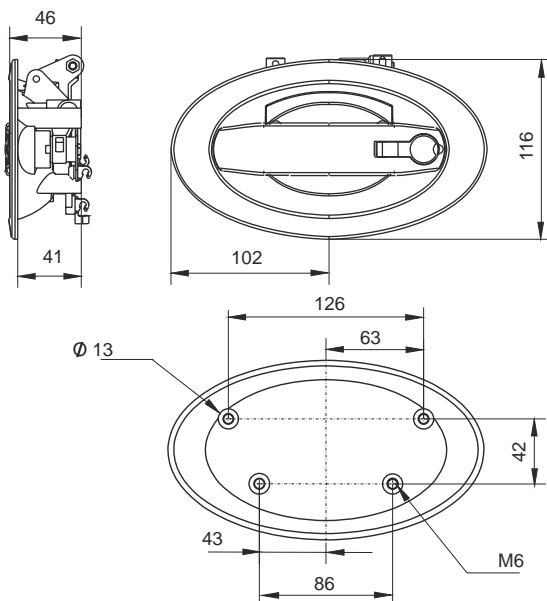
### ENSAYADO EN AIDIMA

TESTED BY AIDIMA

Ciclado / Cycles 50.000

Resistencia / Strength 372,1 Kgs

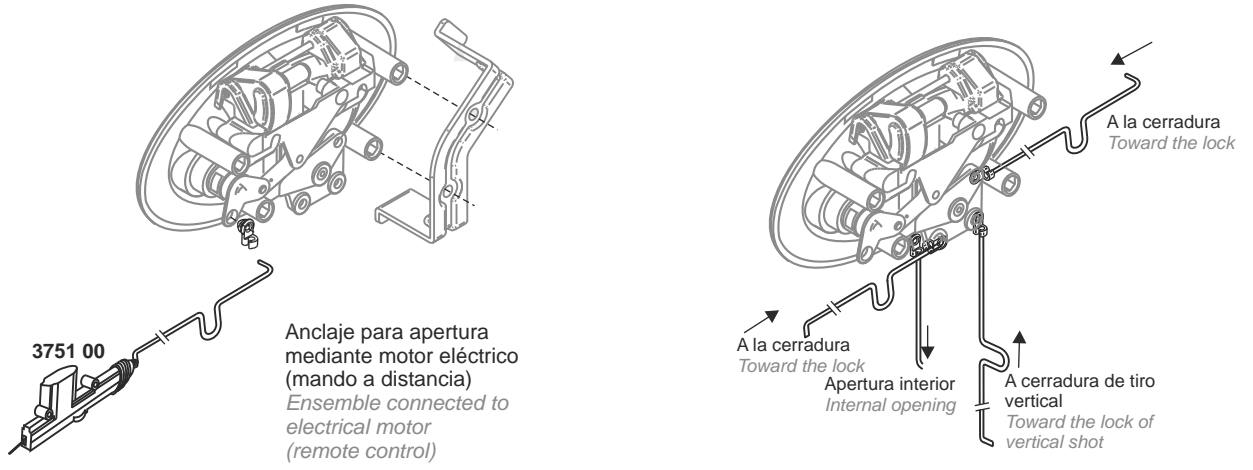
Ensayo/Test nº 2105/03/09/11M



DIMENSIONES DEL ENCASTRE PARA  
ALOJAMIENTO DE LA CAZOLETA  
PIERCING LAYOUT FOR HANDLE  
RECESSED DISH



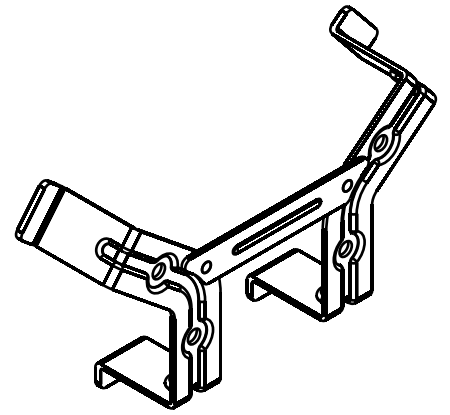
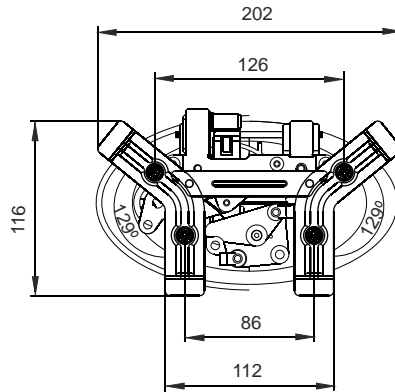
EJEMPLO DE MONTAJE / MOUNTING EXAMPLE



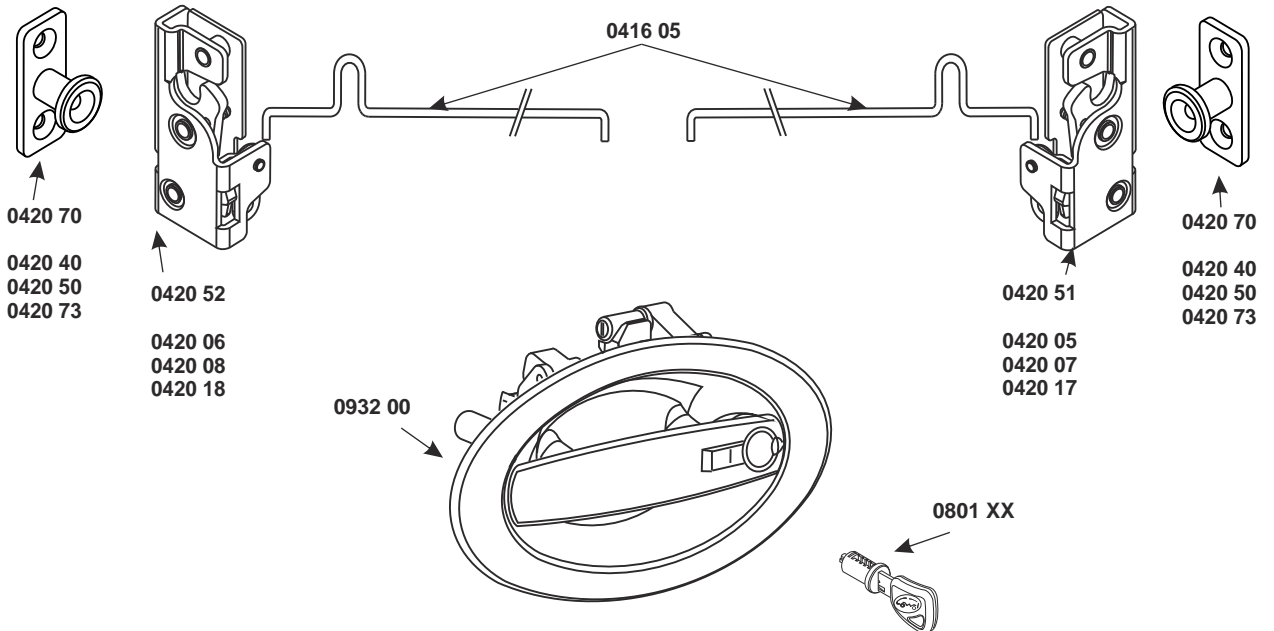
**0932 50**  
SOPORTE PARA MANECILLA DE BODEGA 0932 00  
LUGGAGE HANDLE 0932 00 SUPPORT

Acero irisado  
Gold zinc plated steel

Peso / Weighth 364 g



EJEMPLO DE MONTAJE / MOUNTING EXAMPLE





## ACCESORIOS PARA CIERRES

\*

## LOOK ACCESSORIES



	L	Peso/Weight		
<b>0416 05</b>	710 mm	80 g		<b>0416 05</b> <b>0416 15</b> <b>0416 25</b> <b>0416 45</b>
<b>0416 15</b>	1100 mm	125 g		
<b>0416 25</b>	1750 mm	200 g		
<b>0416 45</b>	170 mm	28 g		
<b>0416 55</b>	555 mm	70 g		<b>0416 55</b>
<b>0416 50</b>	1050 mm	100 g		

VARILLA DE MANDO  
A DISTANCIA  
IDLE ROD

Acero cincado / Zinc plated steel

**0448 15**  
VARILLA PARA PESTILLO DE  
CONO 0448 Y 0458  
ROD FOR CONIC PIN LATCH  
LOCK 0448 & 0458

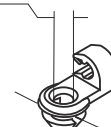
Acero cincado  
Zinc plated steel

Peso / Weigth 54 g

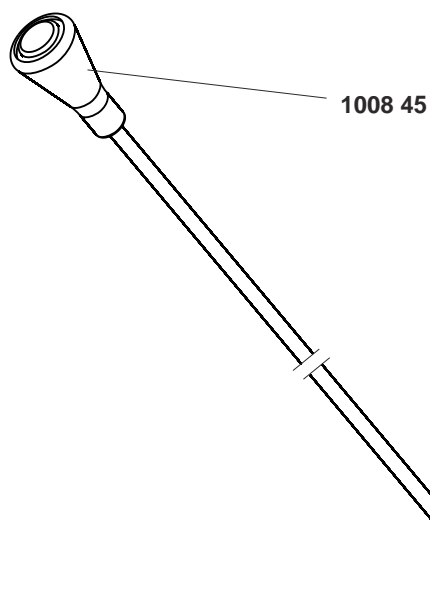
### TERMINALES DE PLASTICO PARA VARILLA PLASTIC ROD TERMINALS

	Para varilla Ø Rod Ø	Bolsa Bag	Peso Weigth
<b>0923 03</b>	3 mm	100 p	65 g
<b>0923 05</b>	4 mm	100 p	62 g
<b>0923 07</b>	7 mm	50 p	60 g

DIAMETRO VARILLA



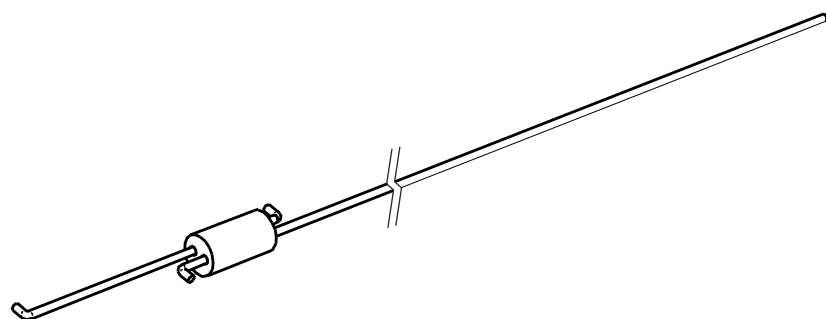
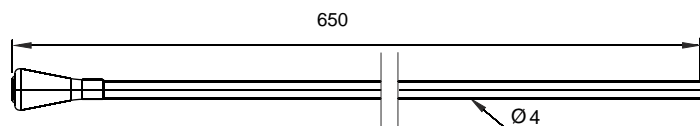
DIAMETRO CUELLO



**1008 40**  
VARILLA CON POMO  
PARA SEGURO 6421  
BAR WITH KNOB  
FOR 6421 LOCKING DEVICE

Poliamida y acero cincado  
Polyamide and zinc plated steel

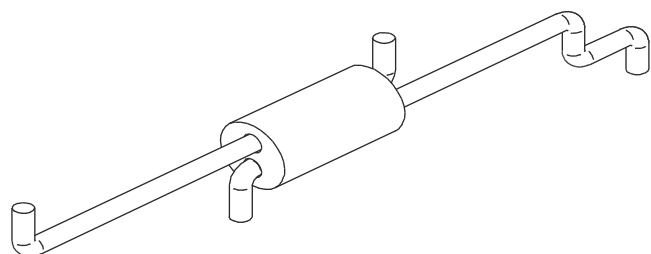
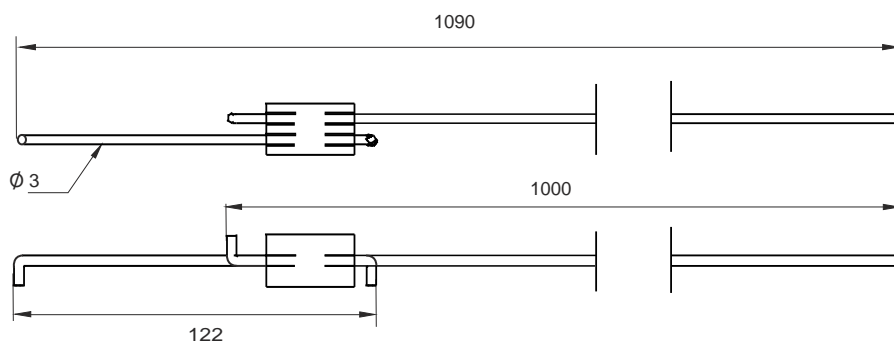
Peso / Weigh 65 g



**1008 50**  
CONJUNTO REENVIO  
CON VARILLAS  
SET FORWARDS WITH BARS

Varilla acero cincado  
Cuerpo plástico negro  
Rod: Zinc plated  
Body: Plastic, black colour

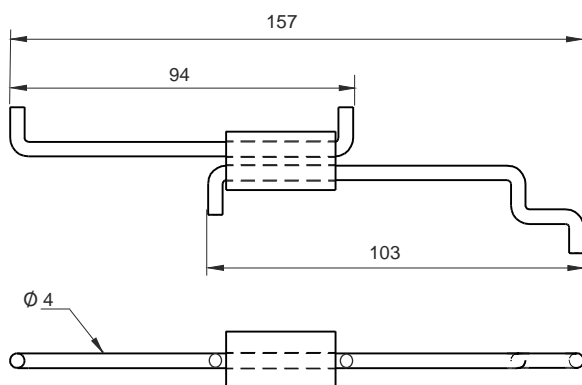
Peso / Weigh 120 g



**1008 60**  
REENVIO DOBLE  
VARILLA CORTA  
SET FORWARDS WITH  
SHORT BARS

Varilla acero cincado  
Cuerpo plástico negro  
Rod: Zinc plated  
Body: Plastic, black colour

Peso / Weigh 110 g

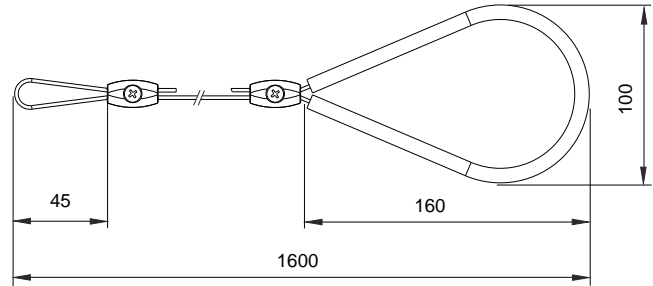
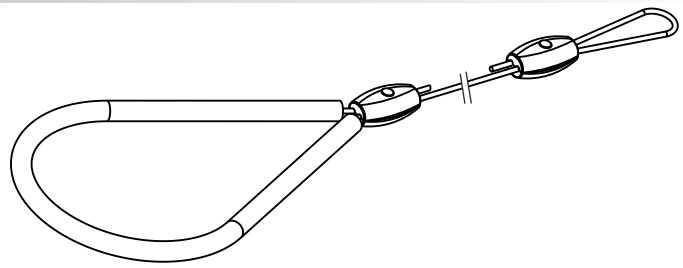




**1051 00**  
CONJUNTO CABLE SIMPLE  
AJUSTABLE CON TIRADOR  
KIT SIMPLE CABLE  
ADJUSTABLE WITH HANDLE

Cable de acero  
Asa tubo de caucho  
Longitud 1,6m  
Steel cable  
Handle rubber tube  
Length 1,6m

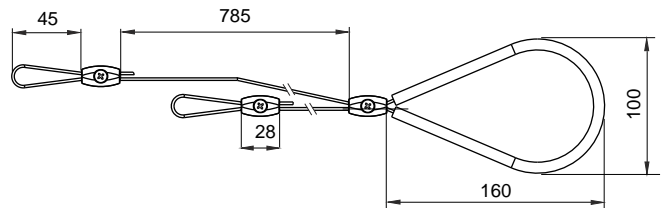
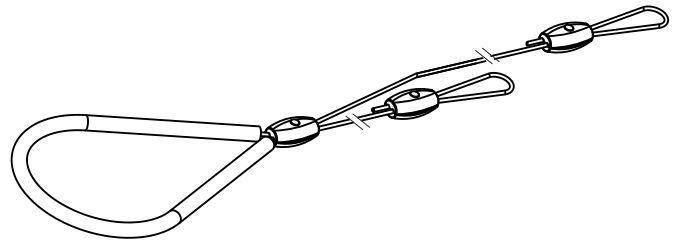
Peso / Weigth 92 g



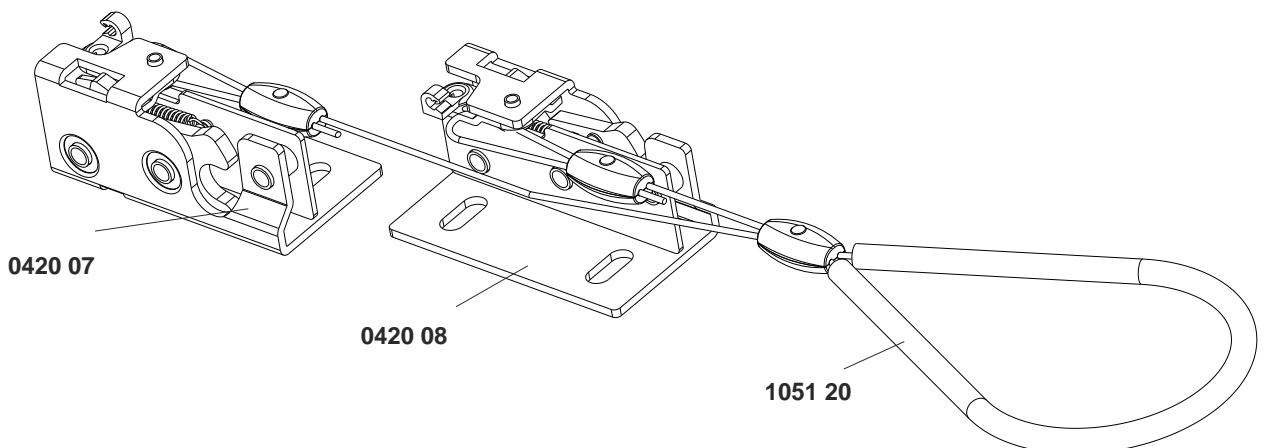
**1051 20**  
CONJUNTO AJUSTABLE  
CABLE DOBLE CON TIRADOR  
KIT ADJUSTABLE DOUBLE  
CABLE WITH HANDLE

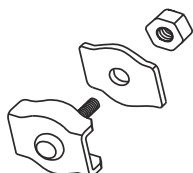
Cable de acero  
Asa tubo de caucho  
Steel cable  
Handle rubber tube

Peso / Weigth 101 g



EJEMPLO DE MONTAJE / MOUNTING EXAMPLE

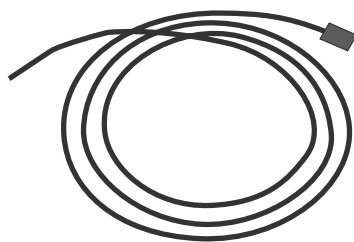




**7912 03**  
UNION PARA CABLE 3 mm  
3 mm CABLE FASTENER

Acero cincado  
Zinc plated steel

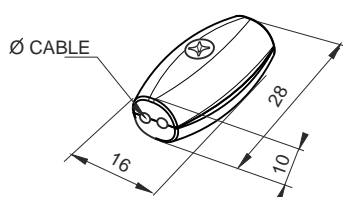
Peso / Weight 10 g



**0450 90**  
CABLE MANDO CERRADURA  
CABLE FOR LOCKS

Longitud aprox. 1 m  
aprox. 1 m length  
Acero / steel

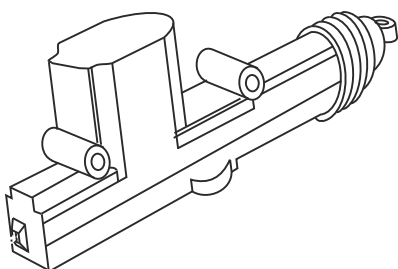
Peso / Weight 18 g



**SUJETA CABLES OVAL**  
CABLE HOLDER

**1725 02** CABLE 2 mm  
**1725 03** CABLE 3 mm

Peso / Weight 18 g



**3751 00**  
MOTOR ELECTRICO DE BLOQUEO  
DOS CABLES  
LOCKING ELECTRIC MOTOR  
TWO CABLES

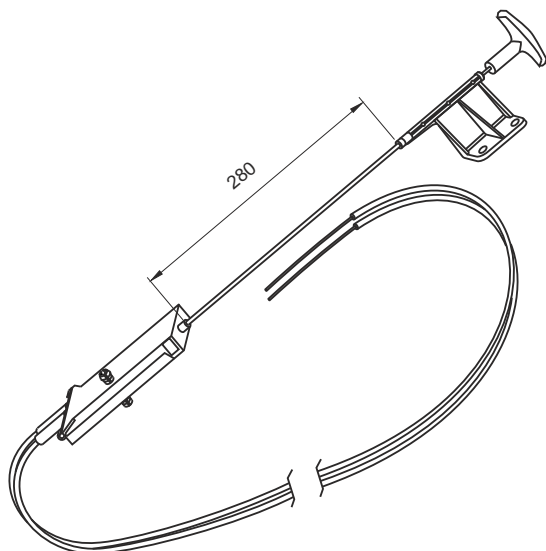
Peso / Weight 216 g

**3751 01**  
MOTOR ELECTRICO DE  
BLOQUEO RECAMBIO PARA  
CERRADURA 6420  
LOCKING ELECTRIC MOTOR  
SPARE PART FOR LOCK 6420

Peso / Weight 110 g

**3751 05**  
MOTOR ELECTRICO DE BLOQUEO  
CINCO CABLES  
LOCKING ELECTRIC MOTOR  
FIVE CABLES

Peso / Weight 216 g



**1050 00**  
TIRADOR DE CABLE CON  
SISTEMA DE DOBLE APERTURA  
CABLE PULL HANDLE WITH  
DOUBLE OPENING SYSTEM

Largo total 2560 mm  
Total length 2560 mm

Peso / Weight 398 g

**1050 10**  
KIT DE TIRADOR DE CABLE CON  
SISTEMA DE DOBLE APERTURA  
CON ESCUADRAS Y TENSORES  
CABLE PULL HANDLE WITH  
DOUBLE OPENING SYSTEM KIT  
WITH SUPPORTS AND  
CABLE STRETCH

Largo total 2560 mm  
Total length 2560 mm

Peso / Weight 510 g

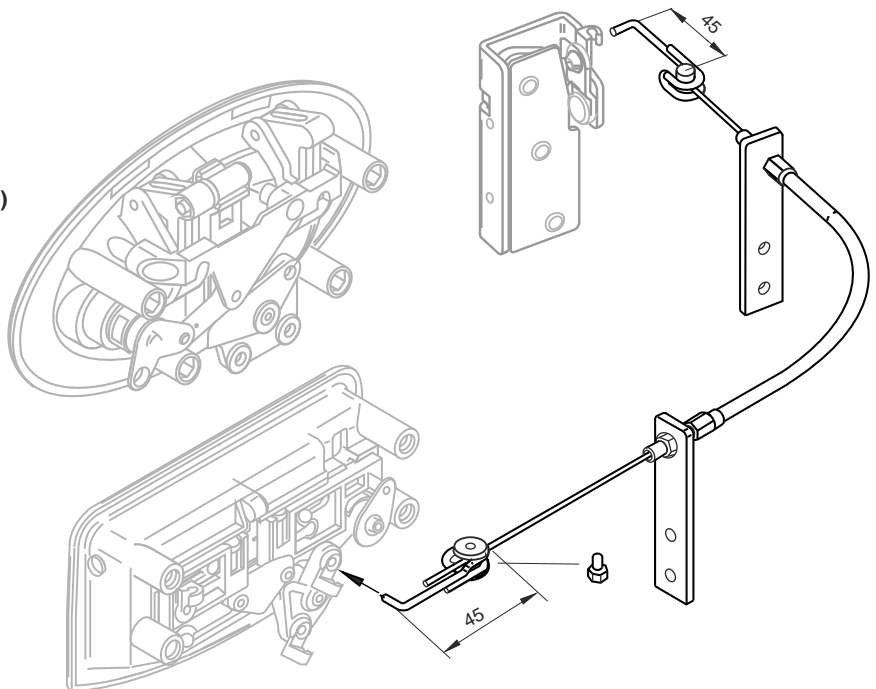


**0422 00**  
BOLSA KIT CABLE CIERRE  
CABLE LOCK KIT BAG  
Cable / Cable 2,5 m

Peso / Weigth 316 g

COMPOSICION DE LA BOLSA  
KIT 0422 00  
COMPOSITION OF THE  
KIT 0422 00

- 1.- Cable 2,5 m Cable 2,5 m **(0422 01)**
- 1.- Funda / Sheath
- 2.- Topes funda / Sheath end
- 2.- Tensores / Tensiles
- 1.- Prensacables / Cable-press **(0422 14)**
- 2.- Varillas gancho 45 mm  
Hook bars 45 mm **(0422 09)**
- 2.- Pletina de soporte  
Support plate



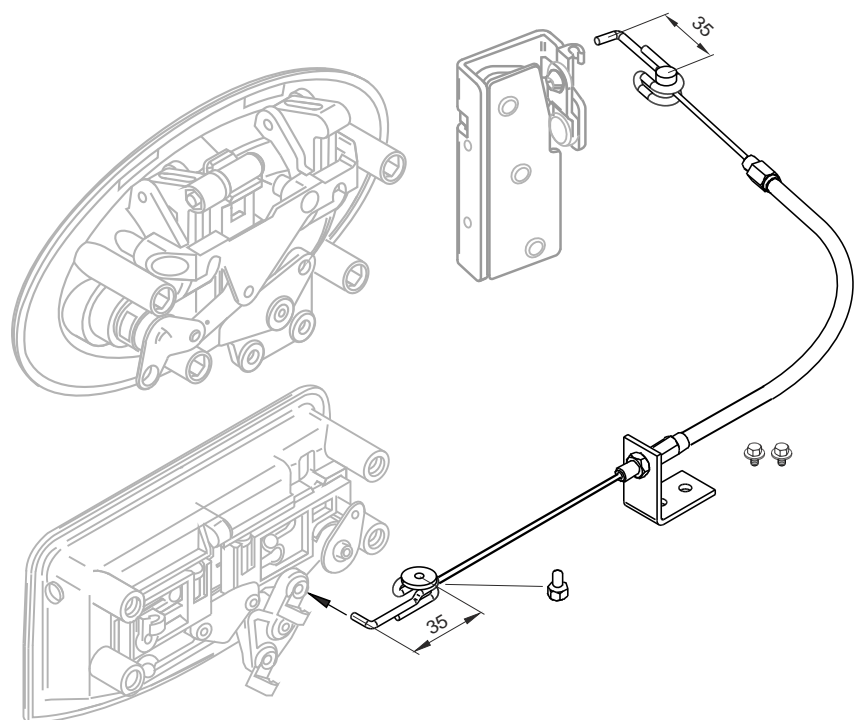
**PUEDE USARSE CON CUALQUIER  
MODELO DEMANECILLA  
Y CERADURA.**  
SUITABLE FOR ANY MODEL  
OR TYPE OF  
HANDLE AND LOCK.

**0422 50**  
BOLSA KIT CABLE  
CABLE LOCK KIT BAG  
Cable / Cable 2,5 m

Peso / Weigth 314 g

COMPOSICION/COMPOSITION:

- 1.- Cable 2,5 m **(0422 01)**  
Cable 2,5 m
- 1.- Funda  
Sheath
- 2.- Topes funda  
Sheath end
- 1.- Tensor  
Tensile
- 1.- Prensacables **(0422 14)**  
Cable-press
- 1.- Tornillo prensacables  
Cable-press screw
- 2.- Varillas gancho 35 mm **(0422 56)**  
Hook bars 35 mm
- 1.- Tope cable escuadra  
Squad cable ends
- 2.- Tornillos M5 x 10  
Screw M5 x 10
- 2.- Terminales plástico 3 mm  
3 mm Plastic joints
- 1.- Tubo interior plástico PA 11 3x2 2.00m  
Plastic inner tube PA11 3x2 2.00m
- 1.- Tuerca M6  
Nut M6



**PUEDE USARSE CON CUALQUIER  
MODELO DE MANECILLA Y CERADURA**  
SUITABLE FOR ANY MODEL  
OR TYPE OF HANDLE AND LOCK