



Bisagras - Cerraduras - Manecillas - Accesorios - Perfiles

Hinges - Locks - Handles - Accessories - Profiles



Bisagras articuladas
Tiradores encastrados
Fasteners
Retenedores **Armrest**

Consistent quality orientation, retaining the traditional home base in Badalona (Barcelona), and rooted in global markets with **HAPPICH GmbH**- this is **HAPPICH-RIU S.A.**, a good supplier of interior fittings for utility and special-purpose vehicles. Following acquisition by the **Pelzer Swiss Holding AG**, we can now approach these goals with new vigor. Our have a clear strategic orientation. It pursues long-term goals and is a solid player and recognized expert in the market. With the addition of **HAPPICH GmbH** range, it has achieved an ideal complement to its portfolio.

Thanks to this bold step the tradition-steeped **HAPPICH-RIU S.A.** once again enjoys bright perspectives and a new outlook for the future. This is the most gratifying for us. Fully cognizant of our major strengths and qualities, we will place our mark on upcoming developments in the utility vehicles industry. A further expansion of the product range is in the offing.

We are turning our sights towards South-America and France. And the spotlight is always on you, our costumers, who have rightfully put your faith in **HAPPICH-RIU S.A.** and expect superior performance in return. Turning your wishes and request into reality while using the future's finest technologies to enhance your products, this is the challenge that spurs us onward.

Con una orientación consistente hacia la calidad, con sede en Badalona (Barcelona), y arraigado en mercados globales junto con **HAPPICH GmbH**, esto es **HAPPICH-RIU S.A.**, un buen proveedor de acondicionamiento interior de los vehículos de servicios públicos y de uso especial. Tras la adquisición por el **Pelzer Swiss Holding AG**, ahora podemos abordar nuestros objetivos con nuevas energías. Nuestra empresa tiene una orientación estratégica clara. Persigue objetivos a largo plazo y es un jugador sólido, reconocido y experto en el mercado. Con la adición de los productos de **HAPPICH GmbH**, ha logrado un complemento ideal para su cartera.

Gracias a estos nuevos pasos, **HAPPICH-RIU S.A.** disfruta una vez más de buenas perspectivas de futuro. Esto es lo más gratificante para nosotros. Plenamente conscientes de nuestras mayores fortalezas y cualidades, vamos a poner nuestra marca en los próximos desarrollos en los vehículos industriales. Una nueva ampliación de la gama de productos está en perspectiva.

Estamos reforzando nuestra presencia en Sudamérica y Francia. Nuestro centro de atención está siempre en ustedes, nuestros clientes, que han puesto su confianza en **HAPPICH-RIU S.A.** y esperan a cambio la mejor respuesta. Trabajando bajo sus propuestas y nuestras ideas y mejorando con el uso de nuevas tecnologías, intentamos mejorar los productos que ustedes fabrican, este es el desafío que nos impulsa hacia adelante.

Competence in components and systems

Markets

HAPPICH-RIU with **HAPPICH**, develops and delivers both standardized products and custom components and systems for the following markets:

- > Buses
- > Trucks
- > Agricultural and Construction machinery
- > Special-purpose vehicles
- > Marine engineering
- > Rail vehicles
- > Mechanical engineering

Design and Development expertise

Working in close operation with trusted partners and drawing upon our engineers' years of experience let us offer our costumers superb technical solutions:

Well-established project management systems
SOLID EDGE / CATIA V5 CAD system

- > Technical documentation
- > Homologation support throughout the product's life cycle
- > Design and feasibility studies
- > Tool and die engineering and fabrication
- > Testing laboratories for local global products

Products

HAPPICH RIU's core business is based on following product families:

- > Hinges
- > Locks
- > Handles
- > Accessories
- > Signaling
- > Profiles

Production Technologies

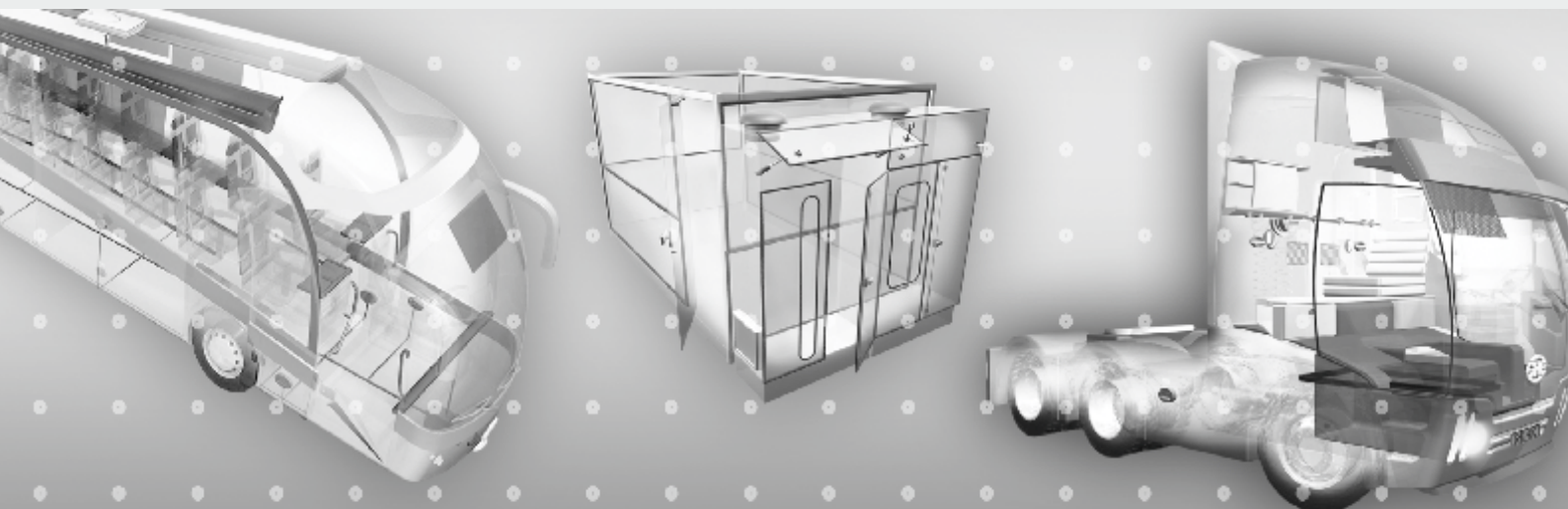
We offer our costumers access to a wide variety of manufacturing processes and technologies:

- > Extrusion and co-extrusión
- > Injection molding
- > Thermoconforming
- > Die casting in aluminium and zinc
- > Anodizing, painting, powder coating, etc.
- > Vulcanization
- > System assembly
- > Metalworking

Logistics

Adopting new information technologies, applying just-in-time procedures and maintaining local warehouses let us have catalog items ready for dispatch to every corner of the world in just a few days.

Effective support is provided by the mySAPR3 Automotive Version.



Competencia en componentes y sistemas

Mercados

HAPPICH-RIU con **HAPPICH**, desarrolla y ofrece productos estandarizados, componentes personalizados y sistemas para los siguientes mercados:

- > Bus
- > Camión
- > Maquinaria agrícola y de construcción
- > Vehículos especiales
- > Ingeniería marina
- > Vehículos sobre raíles
- > Ingeniería Mecánica

Diseño y Desarrollo

Trabajando en estrecha cooperación con fiables colaboradores y apoyándonos en los años de experiencia de nuestros ingenieros, podemos ofrecer a nuestros clientes soluciones técnicas excelentes:

- > Sistemas de gestión de proyectos bien establecido
- > Sistema de CAD SOLID EDGE/CATIA V5
- > Documentación técnica
- > Homologación y apoyo durante todo el ciclo de vida del producto
- > Diseño y estudios de viabilidad
- > Métodos y técnicas de ingeniería y fabricación
- > Ensayos de productos en laboratorios

Productos

El negocio de **HAPPICH-RIU** se basa en gran parte en la venta de los siguientes productos:

- > Bisagras
- > Cerraduras
- > Manecillas
- > Accesorios
- > Señalización
- > Perfiles

Tecnologías de la Producción

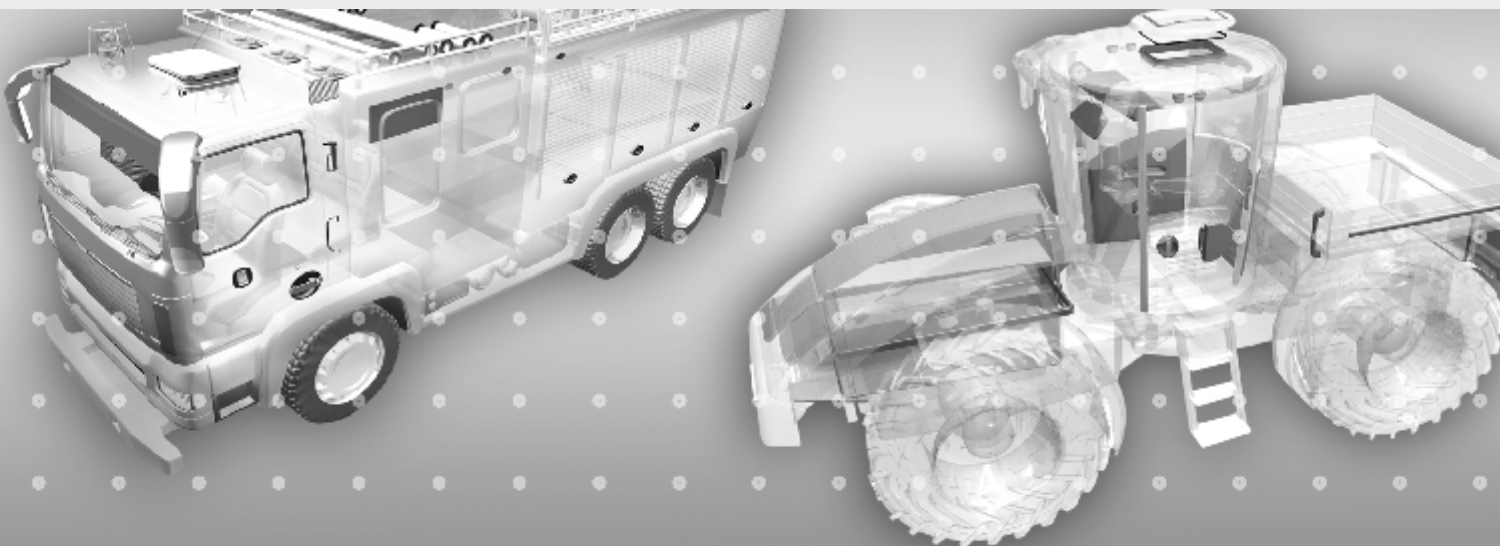
Ofrecemos a nuestros clientes acceso a una amplia variedad de procesos de fabricación y tecnologías:

- > Extrusión y co-extrusión
- > El moldeo por inyección
- > Termoconformado
- > Fundición de aluminio y cinc
- > Anodizado, pintura, pintura en polvo, etc
- > Vulcanización
- > Sistemas de montaje
- > Trabajo del metal

Logística

La adopción de nuevas tecnologías de la información, aplicando procedimientos just-in-time, y el mantenimiento de nuestro almacén, hace que tengamos artículos del catálogo listos para su envío a todos los rincones del mundo en tan sólo unos pocos días.

Soporte adecuado es proporcionado por mySAPR3 Automotive Version.



Bisagras

BISAGRAS PLANAS DE PLASTICO
BISAGRAS DE PUERTA
BISAGRAS ARTICULADAS
BISAGRAS CONTINUAS
BISAGRAS DE CAJON
BISAGRAS DE CAMION / FURGON

Hinges

FLAT PLASTIC HINGES
DOOR HINGES
ARTICULATED HINGES
CONTINUOUS HINGES
VANS BODY HINGES
VAN / TRUCK HINGES

A

A 02
A 04
A 17
A 34
A 38
A 42

Cerraduras

CIERRES DE PRESION
SISTEMAS DE BLOQUEO
CIERRES DE TRAMPILLA
CIERRES DE VENTANA
CIERRES DE BODEGA
CIERRES DE CONO
CIERRES Y PESTILLOS VARIOS
CERRADURAS DE PUERTA
MECANISMOS DE APERTURA
CIERRES DE CREMONA
CIERRES DE CILINDRO
CIERRES DE CAPO
CERRAJERIA DE CAJA
CIERRE DE CHAVETA

Locks

PRESSURE LOCKS
LOCKING SYSTEM
WINDOW LOCKS
BUDGET LOCKS
LUGGAGE COMPARTMENT LOCKS
CONIC PIN LOCKS
LOCKS AND LATCHES VARIOUS
DOOR LOCKS
OPENING MECHANISMS
CREMONE LOCKS
COMPARTMENT BARREL LOCKS
FASTENERS
BODY HARDWARE
ANTILUCE FASTENER

B

B 03
B 08
B 12
B 14
B 16
B 24
B 28
B 34
B 55
B 62
B 65
B 74
B 80
B 122

Manecillas

LLAVES SISTEMA "K"
MANECILLAS DE BODEGA
MANECILLAS DE BODEGA SERIE "NUVOL"
TIRADORES ENCASTRADOS
MANECILLAS DE PUERTA
MANECILLAS DE PUERTA SERIE "NUVOL"
PULSADORES
MANECILLAS DE EMERGENCIA
MANECILLAS INTERIORES
ASAS
POMOS

Handles

"K" SYSTEM KEYS
LUGGAGE COMPARTMENT HANDLES
LUGGAGE COMPARTMENT HANDLES "NUVOL"
RECESSED PULLING HANDLES
DOOR HANDLES
DOOR HANDLES NUVOL SERIES
PUSH BUTTON
EMERGENCY HANDLE
INTERNAL HANDLES
HANDLES
KNOBS

C

C 02
C 04
C 09
C 11
C 16
C 21
C 30
C 37
C 39
C 44
C 52

Accesorios

GUIAS DE PUERTA
RETENEDORES DE PUERTA
ACCESORIOS PARA CIERRES
LLAVES DE CUADRADILLO
BOCALLAVES
ACCESORIOS PARA CIERRES CILINDRO
AMORTIGUADORES
ACCESORIOS INTERIORES
ACCESORIOS EXTERIORES
ACCESORIOS DE GOMA
PLANCHAS
PERSIANAS
ACCESORIOS CAMION

Perfiles goma, plástico y aluminio

PERFILES GOMA Y PLASTICO
PERFILES ALUMINIO
EJEMPLOS DE MONTAJE

Accessories

DOOR GUIDES
DOOR RETAINERS
LOCK ACCESSORIES
FOLDING SQUARE KEY
ESCUTCHEONS
BARREL LOCK ACCESSORIES
GAS SPRINGS
INTERNAL ACCESSORIES
EXTERNAL ACCESSORIES
RUBBER ACCESSORIES
SHEETS
ROLLER SHUTTER
TRUCK ACCESORIES

Profiles rubber, plastic and aluminum

PROFILES RUBBER AND PLASTIC
ALUMINIUM PROFILES
ASSEMBLY EXAMPLE

D

D 03
D 06
D 20
D 25
D 27
D 29
D 30
D 42
D 82
D 87
D 97
D 99
D 108

E

E 03
E 36
E 45

Indice / Index

CODIGO <i>CODE</i>	PAGINA <i>PAGE</i>	CODIGO <i>CODE</i>	PAGINA <i>PAGE</i>	CODIGO <i>CODE</i>	PAGINA <i>PAGE</i>	CODIGO <i>CODE</i>	PAGINA <i>PAGE</i>	CODIGO <i>CODE</i>	PAGINA <i>PAGE</i>	CODIGO <i>CODE</i>	PAGINA <i>PAGE</i>
001400	B31	029000	D18	030411	A04	033600	A16	034500	A33	041112	B44
001600	B31	029201	D06	030412	A04	033650	A16	034601	A27	041201	B44
001902	B32	029202	D06	030417	A04	033700	B03	034602	A27	041202	B44
001904	B32	029203	D06	030452	A12	033710	B03	034603	A28	041350	B44
001905	B31	029300	D06	030460	A12	033720	B03	034604	A28	041401	B45
001950	B32	029301	D06	030501	A13	033721	B04	034611	A29	041402	B45
002001	B33	029302	D06	030502	A13	033723	B03	034612	A29	041500	B47
002002	B33	029303	D06	030504	A13	033724	B04	034613	A30	041502	B47
002010	B33	029401	D17	030505	A13	033725	B04	034614	A30	041540	B47
009001	B14	029403	D17	030601	A33	033726	B03	034710	B03	041605	D20
009002	B14	029408	D17	030602	A33	033736	B05	034720	B03	041615	D20
009100	B14	029415	D17	030621	A33	033738	B07	034721	B04	041625	D20
009200	B15	029416	D17	030622	A33	033740	B04	034725	B04	041630	B06
009300	B15	029501	D17	030701	A11	033741	B05	034740	B04	041645	D20
021200	D03	029503	D17	030702	A11	033745	B05	034741	B05	041650	D20
021600	D03	029508	D17	030703	A11	033746	B06	034745	B05	041651	D41
021700	D04	029600	D07	030704	A11	033747	B04	034901	A31	041652	D41
021810	D04	029800	D07	030801	A09	033748	B05	034902	A31	041655	D20
022001	D05	029901	D19	030802	A09	033750	B06	034911	A32	041901	B20
022002	D05	029902	D19	030841	A09	033755	B07	034912	A32	041902	B20
022101	D05	030019	D09	030842	A09	033821	B08	037001	B43	041911	B21
022102	D05	030021	D09	030901	A08	033841	B08	037002	B43	041912	B21
025000	D04	030022	D09	030902	A08	033842	B08	037510	B62	041951	B21
025600	D12	030023	D09	031001	A05	033845	B08	037515	B62	041952	B21
025700	D12	030025	D09	031002	A05	033846	B08	039601	B46	041960	B21
026801	D11	030026	D09	031200	A03	033851	B08	039602	B46	042001	B18
026802	D11	030050	D10	031400	A17	033852	B08	039701	B54	042002	B18
026822	D11	030110	A04	031510	A16	033860	B09	039702	B54	042005	B17
026826	D11	030111	A04	032010	A16	033880	B09	039801	B43	042006	B17
027000	D13	030112	A04	032200	A03	033911	A17	039802	B43	042007	B17
027101	D13	030123	A04	032400	A02	034000	A17	039803	B43	042008	B17
027200	D14	030124	A04	032410	A02	034103	A20	039804	B43	042013	B17
027210	D13	030125	A04	032420	A02	034104	A20	039901	B45	042014	B17
027700	D13	030136	A04	032601	A15	034113	A21	039902	B45	042017	B18
028500	D16	030137	A04	032602	A15	034114	A21	039903	B45	042018	B18
028670	D16	030138	A04	032740	A36	034123	A23	039904	B45	042040	B20
028690	D16	030139	A04	032750	A36	034124	A23	040101	B12	042050	B19
028701	D18	030149	A10	032810	A36	034131	A25	040102	B12	042051	B16
028702	D18	030150	A10	032945	A36	034132	A25	040400	B12	042052	B16
028703	D18	030151	A05	032953	A36	034133	A26	040410	B12	042053	B16
028710	D19	030153	A12	032956	A36	034134	A26	040500	B13	042054	B16
028720	D19	030154	A12	033000	A06	034200	A18	040600	B13	042056	B18
028730	D19	030211	A04	033141	A07	034213	A22	040610	B13	042057	B18
028740	D19	030212	A04	033142	A07	034214	A22	040700	B53	042060	B22
028750	D19	030402	A04	033145	A07	034223	A24	040711	B53	042070	B19
028760	D19	030403	A04	033152	A14	034224	A24	040712	B53	042073	B20
028780	D19	030405	A04	033200	A09	034321	A19	041001	B43	042101	B52
028801	D07	030406	A04	033300	A15	034322	A19	041002	B43	042102	B52
028806	D08	030407	A04	033400	A08	034400	A18	041101	B44	042140	B19
028851	D08	030410	A04	033501	A06	034400	D38	041102	B44	042186	B60

Indice / Index

CODIGO <i>CODE</i>	PAGINA <i>PAGE</i>	CODIGO <i>CODE</i>	PAGINA <i>PAGE</i>	CODIGO <i>CODE</i>	PAGINA <i>PAGE</i>	CODIGO <i>CODE</i>	PAGINA <i>PAGE</i>	CODIGO <i>CODE</i>	PAGINA <i>PAGE</i>	CODIGO <i>CODE</i>	PAGINA <i>PAGE</i>
042186	B61	044433	B46	048105	D26	060244	C52	069602	D47	075012	D15
042187	B61	044434	B46	048830	B67	060255	C52	069880	D52	075014	D15
042188	B61	044441	B46	048900	B66	060327	C53	069902	D47	075016	D15
042200	D24	044442	B46	048902	B66	060424	C53	070000	D48	075018	D15
042250	D24	044488	B46	048990	D29	062800	B74	070002	D48	075020	D15
042301	B52	044800	B24	049000	B69	062810	B74	070200	D50	075022	D15
042302	B52	044810	B24	049005	D26	062820	B74	070202	D50	075024	D15
042303	B52	044815	D20	049010	B69	062900	B75	070280	D52	075027	D15
042304	B52	044840	B27	049050	B69	062910	B75	070601	D49	075032	D15
042401	B45	044845	B27	049051	B70	063000	B75	070602	D49	075115	D15
042402	B45	044849	B25	049052	B71	063002	B75	070603	D51	075120	D15
042501	B47	044850	B25	049053	B70	063100	B75	070604	D51	075125	D15
042510	B47	044860	B26	049054	B71	063200	B76	070703	D51	075130	D15
042512	B47	044870	B26	049055	B71	063210	B76	070704	D51	075135	D15
042514	B47	044880	B25	049061	B70	063220	B76	071001	C50	077400	D25
042516	B47	045000	B33	049090	D29	063280	B76	071003	C50	077500	D25
042518	B48	045090	D23	049100	B71	063281	B76	071100	D48	077600	D25
042550	B50	045100	B55	049105	D26	063282	B76	071102	D48	079401	C27
042552	B50	045110	B55	049200	B72	063300	B77	071180	D52	079402	C27
042701	B48	045120	B55	049400	B68	063380	B77	071200	D50	079412	C27
042703	B48	045130	B58	049410	B68	063400	B77	071202	D50	079422	C27
042705	B47	045145	B56	049500	B70	063410	B77	071300	D49	079450	C27
042705	C08	045147	B58	049600	B72	063410	D94	071302	D49	0801XX	C20
042706	B47	045150	B59	049650	B72	063420	B77	071501	D48	081100	C23
042706	C08	045400	B61	049700	B72	063610	B78	071801	D58	081200	C23
042710	B48	045410	B61	049805	D26	063615	B78	072200	D54	081601	C23
042712	B48	045800	B24	049900	B73	063615	D94	072250	D54	082701	C24
042714	B48	045810	B25	049905	B73	063620	B78	072401	D55	082702	C24
042716	B48	045850	B26	050000	B67	063625	B78	072402	D55	082703	C24
042722	B48	045860	B26	050002	B67	064000	B75	072421	D55	082704	C24
042801	B52	046050	B60	050012	B67	064400	B76	072422	D55	082750	C24
042802	B52	046100	B50	050101	B68	064401	B76	072501	D55	083101	B15
043500	B53	046102	B50	050102	B68	064650	D14	072601	D56	083102	B15
043510	B53	046201	B51	050112	B68	064651	D15	073001	D56	084001	C24
043610	B63	046202	B51	050200	B68	066000	B79	073002	D56	084002	C24
043620	B63	046210	B51	050202	B68	066002	B79	073011	D56	087003	C25
043625	B63	046250	B51	050402	B68	066010	B79	073012	D57	087006	C25
043710	B63	046500	B60	052500	D28	066012	B79	073013	D58	087023	C25
043720	B63	046850	B25	052800	D28	066800	D45	073014	D57	088101	C25
043800	B64	047100	B65	052900	D28	067000	D45	073015	D57	088102	C25
044100	B64	047202	B65	053000	D27	067001	D45	073022	D57	089001	C16
044201	B64	047400	B65	053200	D27	067051	D45	073031	D58	089003	C16
044202	B64	047402	B65	060115	C52	067052	D45	073092	D57	089004	C17
044400	B49	047500	B66	060120	C52	068500	C50	073101	D57	089005	C29
044411	B49	047502	B66	060125	C52	06901X	C51	073102	D58	089102	C18
044412	B49	047600	B73	060130	C52	06902X	C51	073400	D58	089142	C19
044413	B49	048000	B69	060140	C52	06903X	C51	075004	D15	089402	C20
044420	B49	048005	D26	060150	C52	06904X	C51	075006	D15	090003	C17
044431	B46	048053	B69	060222	C52	06905X	C51	075008	D15	090011	C17
044432	B46	048100	B70	060233	C52	0690XX	C51	075010	D15	090015	C29

Indice / Index

CODIGO <i>CODE</i>	PAGINA <i>PAGE</i>	CODIGO <i>CODE</i>	PAGINA <i>PAGE</i>	CODIGO <i>CODE</i>	PAGINA <i>PAGE</i>	CODIGO <i>CODE</i>	PAGINA <i>PAGE</i>	CODIGO <i>CODE</i>	PAGINA <i>PAGE</i>	CODIGO <i>CODE</i>	PAGINA <i>PAGE</i>
090112	C18	093100	C06	109000	C42	152800	D31	156550	C48	241204	D59
090115	C29	093200	C09	115700	C43	152900	D40	156900	C47	241205	D59
090152	C19	093250	C10	117000	C43	153020	D33	157031	C44	241206	D59
090200	C27	093900	C11	117101	C43	153025	D33	157049	C45	242100	D59
090401	C25	094012	C20	117102	C43	153030	D33	157056	C44	242101	D59
090402	C25	094201	C21	140100	D36	153035	D33	157310	C47	242102	D59
090501	C31	094203	C22	140200	D39	153040	D33	157320	C47	242103	D59
090511	C31	094211	C21	140300	D39	153050	D33	157400	C48	242104	D59
090601	C30	094601	C34	140600	D39	153060	D33	157405	C48	242105	D59
090611	C30	094611	C34	149690	D32	153120	D33	157408	C48	242106	D59
090701	C33	094701	C35	149760	D33	153135	D33	157500	C48	242200	D59
090711	C33	094711	C35	149810	D32	153225	D33	157600	C13	242201	D59
090801	C32	094802	C36	149825	D32	153240	D33	157740	C49	242202	D59
090811	C32	094812	C36	149855	D32	153250	D33	161000	D72	242203	D59
091101	C28	096200	C14	149915	D32	153270	D33	161010	D73	242204	D59
091102	C28	096210	C14	150030	D34	153280	D33	161015	C39	242205	D59
091105	C28	096273	C15	150070	D34	153330	D33	161015	D73	242206	D59
091121	C28	097110	C26	150115	B118	153340	D33	161050	D72	243100	D60
091301	C28	097120	C26	150120	B118	153370	D33	161054	D73	243101	D60
091302	C28	097125	C26	150125	B118	153392	D33	161060	D72	243102	D60
091310	C28	097801	C26	150500	D30	153434	D33	161070	D72	243103	D60
091312	C28	099001	C26	150550	D30	153435	D33	161080	D73	243104	D60
091314	C28	099002	C26	150611	D32	153445	D33	161240	D71	243105	D60
091320	C28	099900	C38	150622	D32	153450	D33	161260	D71	243106	D60
091500	C07	099911	C38	150760	D32	153470	D33	161291	D71	243200	D60
091801	C07	099941	C37	150930	D32	153910	D32	161299	D71	243201	D60
091802	C07	099950	C37	150940	D32	154008	D38	172502	D23	243202	D60
091803	C07	100200	C39	151010	D32	154100	D36	172503	D23	243203	D60
091811	C07	100210	C39	151037	D32	154200	D37	186600	D43	243204	D60
091812	C08	100240	C40	151122	D32	154210	D37	186651	D43	243205	D60
091815	C07	100300	C39	151235	D32	154230	D37	188010	D44	243206	D60
091815	C08	100840	D21	151315	D32	154240	D40	188013	D44	245100	D61
091821	C07	100845	C42	151445	D32	154250	D38	188016	D44	245101	D61
091831	C07	100850	D21	151554	D32	154260	D38	188019	D44	245102	D61
091832	C08	100860	D21	151570	D32	154500	D40	188022	D44	245103	D61
092301	C06	100900	C40	151660	D32	154600	D41	188025	D44	245104	D61
092303	D20	101000	C40	151725	D32	154689	D41	188030	D44	245105	D61
092305	D20	101001	C40	151769	D32	155100	C47	188035	D44	245106	D61
092307	D20	101010	C40	151770	D32	155210	C12	241100	D59	245200	D61
092400	C08	101100	C41	151842	D32	155300	C13	241101	D59	245201	D61
092460	C08	105000	D23	151843	D32	155400	C13	241102	D59	245202	D61
092550	C12	105010	D23	151970	D32	155502	C46	241103	D59	245203	D61
092700	C08	105100	D22	152035	D32	155552	C46	241104	D59	245204	D61
092702	C08	105120	D22	152140	D35	155602	C46	241105	D59	245205	D61
092710	C08	107101	C41	152156	D35	155650	C46	241106	D59	245206	D61
092900	C11	107102	C41	152255	D35	155700	C49	241149	D60	245300	D62
092973	C12	107111	C41	152530	D31	155705	C49	241200	D59	245301	D62
093000	C04	107112	C41	152540	D31	155800	C49	241201	D59	245302	D62
093001	C04	107600	C41	152600	D35	155820	C49	241202	D59	245303	D62
093063	C04	108700	C42	152719	D36	156500	C48	241203	D59	245304	D62

Indice / Index

CODIGO CODE	PAGINA PAGE	CODIGO CODE	PAGINA PAGE	CODIGO CODE	PAGINA PAGE	CODIGO CODE	PAGINA PAGE	CODIGO CODE	PAGINA PAGE	CODIGO CODE	PAGINA PAGE
245305	D62	334102	D82	415323	D81	434005	E08	450604	E16	470305	E21
245306	D62	334103	D82	415324	D81	434301	E14	450804	E16	470601	E21
261000	D67	334202	D82	415325	D81	434401	E15	450901	E14	470602	E21
265000	D70	334203	D82	415334	D81	435601	E16	451206	E11	470701	E22
265030	D70	336101	D83	415335	D81	435611	E16	451256	E11	470801	E21
265040	D70	336102	D83	415612	D80	436002	E05	451336	E10	471020	E22
271000	D67	336105	D83	415613	D80	436401	E13	451346	E10	471202	E22
271050	D67	351522	D108	415622	D80	436601	E15	451406	E11	471302	E22
271100	D68	351525	D108	415623	D80	437001	E15	451901	E14	471403	E22
271105	D68	351542	D108	415624	D80	437200	E41	452450	E09	472125	E23
271150	D68	351545	D108	415625	D80	437202	E09	452480	E09	472150	E23
271155	D68	351650	D108	415634	D80	437212	E09	452704	E16	472225	E23
271200	D69	351700	D109	415635	D80	437400	E09	453101	E06	472250	E23
271300	D69	351705	D109	416180	E28	437504	E16	453307	E07	474700	E23
272000	D53	357010	D86	416180	E41	437604	E17	453601	E15	475700	E23
273001	D62	357100	D84	416187	E28	437703	E05	453808	E07	477500	E23
273001	D69	357111	D84	416187	E41	438414	E16	453811	E07	477611	E24
273001	D62	357112	D84	416188	E28	438805	E08	453887	E07	477612	E24
278900	D74	357155	D84	416188	E41	438911	E08	453888	E07	477625	E24
278950	D74	357190	D84	416189	E28	438912	E08	454202	E06	478103	E24
279324	D74	357300	D84	416189	E41	439005	E08	454302	E05	478104	E24
280702	D75	357311	D84	416190	E28	439105	E08	454404	E17	478200	E23
280705	D75	357500	D85	416190	E41	439302	E05	454414	E17	478255	E23
280708	D75	357510	D85	416191	E28	439504	E14	454504	E17	478400	E23
282011	D76	357515	D85	416191	E41	440002	E05	454904	E17	478700	E24
282015	D76	357550	D86	429030	B23	440102	E05	455204	E16	479210	E24
282021	D76	357595	D86	430411	E03	441000	E09	455214	E16	479818	E25
282022	D76	357600	D85	430412	E03	441000	E42	455305	E08	479910	E25
282500	D77	357610	D85	430505	E03	441303	E06	455518	E18	480100	D106
282600	D78	363801	D64	430640	E06	442005	E08	455584	E18	480400	D106
283500	D77	363811	D64	430712	E03	442303	E09	455625	E18	480500	D106
283700	D78	363812	D64	430812	E03	443202	E04	455640	E18	480600	D106
283800	D79	363901	D65	431105	E04	443540	E16	455655	E18	480900	D107
284000	D77	363911	D65	431401	E05	443542	E16	455665	E19	481000	E42
284010	D77	364101	D63	431505	E03	443604	E17	455680	E19	482701	E28
284100	D79	364102	D63	431711	E04	443614	E17	455684	E18	482703	E28
284110	D79	364111	D63	431713	E04	443703	E06	455698	E19	482711	E28
284300	D79	364600	D66	431805	E04	443807	E07	455699	E19	482801	E28
284400	D77	369000	D44	431900	A35	444403	E06	455806	E12	482803	E28
284700	D78	369990	C38	431900	E06	444603	E06	455906	E12	483050	E28
284800	D78	375100	C05	432005	E08	445045	E09	456125	E19	483075	E28
325601	D109	375100	D23	432201	E13	445908	E08	456130	E19	483099	E28
327000	D42	375101	B36	432301	E13	446003	E05	469005	E20	483150	E28
327400	D42	375101	B56	432401	E13	448200	E09	469106	E20	483175	E28
327500	D42	375101	D23	432501	E13	448711	E15	469405	E20	483199	E28
327600	D43	375105	D23	432701	E13	448802	E04	469505	E20	486084	E25
334001	D83	376100	B56	432801	E13	449902	E04	469601	E20	486904	E25
334004	D83	415312	D81	432901	E13	449912	E04	469705	E20	487104	E25
334007	D83	415313	D81	433001	E15	450200	E09	470001	E21	487603	E26
334101	D82	415322	D81	433701	E14	450506	E08	470204	E21	487604	E26

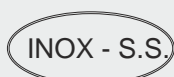
Indice / Index

CODIGO <i>CODE</i>	PAGINA <i>PAGE</i>	CODIGO <i>CODE</i>	PAGINA <i>PAGE</i>	CODIGO <i>CODE</i>	PAGINA <i>PAGE</i>	CODIGO <i>CODE</i>	PAGINA <i>PAGE</i>	CODIGO <i>CODE</i>	PAGINA <i>PAGE</i>	CODIGO <i>CODE</i>	PAGINA <i>PAGE</i>
488001	E26	500787	E33	523010	D87	642002	B34	712500	B82	720450	B86
488913	E26	500795	E33	523020	D87	642003	B34	712600	B84	720471	B85
489304	E12	501001	E32	523030	D87	642004	B34	713100	B83	720472	B85
489600	E27	501002	E32	523040	D87	642005	B35	713200	B83	720473	B85
489704	E27	501006	E32	523100	D87	642006	B35	713300	B83	720500	B87
489801	E27	501012	E32	523902	D87	642015	B35	713400	B83	720501	B87
489803	E27	501013	E32	524341	D88	642021	B35	713600	B83	720503	B87
489804	E27	501014	E32	524442	D88	642022	B35	713700	B83	720504	B87
489901	E27	501015	E32	524503	D87	642051	B36	713800	B83	720514	B87
489903	E27	501016	E32	524704	D88	642070	B36	713900	B83	720519	B87
489904	E27	501017	E32	524830	D89	642105	B37	714101	B83	720520	B87
490304	E26	501020	E32	524900	D89	642106	B37	714102	B83	720701	B87
490340	E26	501022	E32	526001	D90	642107	B37	714208	B122	720702	B87
490340	E41	501023	E32	526004	D90	642108	B37	714212	B122	720705	B87
490341	E26	501024	E32	526008	D90	642111	B38	714218	B122	720706	B87
490341	E41	501030	E32	526807	D92	642112	B38	714258	B122	720707	B87
490344	E26	501032	E32	526808	D92	642113	B38	714259	B07	720708	B87
490344	E41	501033	E32	526810	D92	642114	B38	714358	B123	720717	B87
490345	E26	501034	E32	526812	D92	642117	B37	714400	B123	720718	B87
490345	E41	501035	E32	526814	D92	642118	B37	714410	B123	723012	B90
491000	E29	501041	E32	526819	D92	642123	B38	716520	B30	723013	B90
491100	E29	501042	E32	526825	D92	642130	B38	716525	B30	723014	B89
491130	E29	501043	E32	530510	D93	642240	B39	717100	B84	723015	B89
492100	E30	501044	E32	530520	D93	642250	B39	717200	B84	723016	B89
492103	E30	501052	E32	530530	D93	642251	B39	718000	B30	723017	B89
492200	E30	501062	E32	530535	D93	642252	B39	718100	B28	723018	B89
492202	E30	501063	E32	530612	D93	642501	B42	718410	B29	723019	B89
492203	E30	501064	E32	530708	D94	642502	B42	718414	B29	723020	B88
492400	E29	501065	E32	530900	D89	6471XX	B66	718500	B28	723021	B90
492600	E29	501066	E32	531300	D91	6471XX	C11	718550	B28	723022	B90
499102	E31	501067	E32	531400	D91	6474XX	B66	718560	B29	723023	B91
500101	E34	501073	E32	531410	D91	6481XX	B67	718600	B30	723024	B91
500506	E34	501074	E32	531450	D91	6481XX	C11	718700	B30	723025	B91
500508	E34	501075	E32	531510	D91	6484XX	B67	718810	B29	723026	B91
500510	E34	501083	E32	531600	D92	6487XX	B67	720300	B85	723027	B91
500725	E33	501085	E32	531700	D90	700000	B80	720301	B85	723028	B90
500742	E33	501086	E32	560200	D96	700001	B80	720302	B85	723029	B92
500751	E33	502420	E34	560701	D95	700100	B80	720304	B85	723030	B92
500752	E33	502700	E34	560831	D95	700101	B80	720308	B85	723031	B93
500753	E33	503310	E35	561200	D95	700200	B80	720309	B85	723032	B93
500754	E33	503320	E35	561401	D95	700201	B80	720311	B85	723033	B93
500755	E33	503321	E35	561813	D96	701500	B80	720314	B85	723034	B93
500756	E33	503700	E34	561813	E41	701600	B80	720350	B85	723035	B93
500772	E33	506053	E35	561835	D96	706200	B80	720351	B85	723036	B97
500773	E33	506065	E35	561845	D96	706510	B81	720400	B86	723037	B97
500774	E33	506073	E35	562010	D95	706520	B81	720401	B86	723038	B97
500775	E33	506075	E35	562491	D96	710800	B82	720402	B86	723039	B98
500782	E33	506076	E35	562521	D96	710900	B82	720403	B86	723040	B98
500783	E33	506085	E35	562591	D96	711200	B84	720408	B86	723041	B98
500784	E33	507095	E35	642001	B34	711211	B84	720410	B86	725386	B98

Indice / Index

CODIGO CODE	PAGINA PAGE	CODIGO CODE	PAGINA PAGE	CODIGO CODE	PAGINA PAGE	CODIGO CODE	PAGINA PAGE	CODIGO CODE	PAGINA PAGE	CODIGO CODE	PAGINA PAGE
725395	B97	744200	B111	761500	A46	776511	A39	820320	E37	874100	A35
725810	B95	744400	B111	761601	A46	776541	A39	820420	E36	874200	A34
725820	B96	744900	B108	761602	A46	776551	A39	820425	E36	874300	A34
725830	B96	745000	B108	761682	A45	776601	A39	820430	E36	890100	D99
725840	B95	745101	B108	761800	A46	776611	A39	820435	E36	890200	D99
725850	B96	745104	B109	762400	A46	776641	A40	822220	E37	890400	D99
725860	B96	745200	B109	765000	B107	776651	A40	822225	E37	891100	D100
725861	B95	748802	B113	765150	B107	776701	A40	822235	E37	891500	D100
725890	B95	748803	B113	766101	B107	776711	A40	822240	E37	892105	D100
726040	B94	748804	B114	766150	B107	776910	A14	824425	E38	892300	D100
726114	B94	748807	B113	767001	B118	777801	A50	826500	E38	892400	D101
726120	B94	748808	B113	767046	B118	777811	A50	831840	E38	892500	D101
726150	B94	748823	B113	767048	B118	777901	A50	831842	E38	892600	D101
726164	B94	749002	B114	767082	B118	777911	A50	832210	E37	892905	D101
726261	B94	749003	B114	771900	A48	777961	A51	832220	E37	893400	D101
726501	B99	749004	B114	771910	A48	778301	A50	832240	E37	893500	D102
726510	B99	749007	B114	772000	A48	778411	A41	852216	D97	894100	D102
726511	B99	749008	B114	772010	A48	778431	A41	857820	D97	895100	D102
726512	B99	749023	B114	772100	A48	778511	A41	857830	D97	896100	D103
726700	B100	749121	B112	772110	A48	778531	A41	857840	D97	897100	D102
726911	B100	749122	B112	772400	A51	778711	A41	857910	D98	898000	D104
726912	B100	749130	B111	772480	A51	778714	A41	858910	D98	898001	D104
730400	B101	750600	A42	772500	A52	778731	A41	858915	D98	898002	D104
731500	B106	750700	A42	773631	A49	778751	A40	860700	E39	898003	D104
732300	B101	750800	A42	773901	A49	780500	A47	861000	E38	898004	D104
732380	B101	750900	A43	773913	A49	780900	A47	862525	E39	898005	D104
732400	B101	753210	B115	774001	A49	785600	B119	862529	E39	898006	D104
732500	B101	753220	B115	774014	A49	785620	B119	862535	E39	899001	D103
733100	B103	753221	B115	775411	A52	790010	B120	862845	E40	899002	D103
734080	B102	753222	B115	775725	A37	790020	B120	863052	B22	899005	D103
734100	B102	753231	B116	775730	A37	790030	B120	863053	B22	899102	D104
734200	B102	753233	B116	775824	A37	790040	B121	863800	E38	899103	D104
734610	B102	753235	B116	775825	A37	790050	B120	863900	E44	899104	D104
734800	B102	753510	B117	775828	A37	790090	B121	864000	E44	899160	D104
734901	B102	753520	B117	775831	A37	790120	B121	864100	E41	899165	D104
736100	B103	753521	B117	776311	A52	791203	D23	865100	E39	900145	E43
736300	B103	753522	B117	776314	A52	798050	D109	866033	D53	901000	E43
736400	B103	757000	A43	776401	A38	798100	D110	866033	E40	901001	E43
737228	B104	757100	A43	776402	A38	798224	D110	867081	B118	901002	E43
737700	B104	757200	A43	776411	A38	798236	D110	867200	E38	904150	E43
737800	B104	757300	A44	776421	A38	798320	D110	867320	E39		
737900	B104	757500	A44	776441	A39	798500	D111	867440	E39		
738100	B106	757600	A44	776442	A40	820121	E36	867441	E39		
738700	B105	757900	A44	776448	A10	820144	E36	868700	E38		
739100	B105	758000	A44	776449	A14	820146	E36	871000	E42		
739200	B105	759100	A45	776451	A39	820147	E36	871050	E42		
739500	B106	759180	A45	776458	A10	820155	E36	872650	E40		
740810	B110	759200	A45	776491	A38	820156	E36	873000	E41		
742200	B110	760940	A47	776494	A38	820157	E36	873800	A37		
742400	B110	761070	A47	776501	A39	820176	E36	874000	A35		

Leyendas / Legends



Acero inoxidable / *Stainless steel*



Artículo personalizado
Customizable item



Familia de llaves Sistema "K"
Family "K" keys system



Homologación según normas CE
Homologated unter EC regulations



Hologación española
Spanish homologation



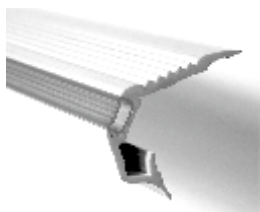
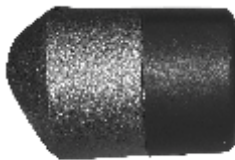
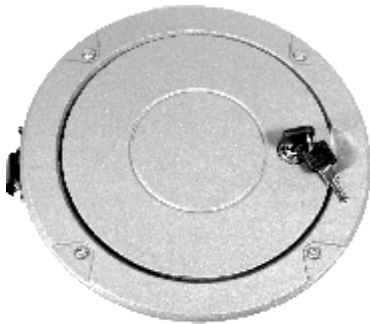
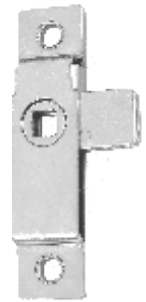
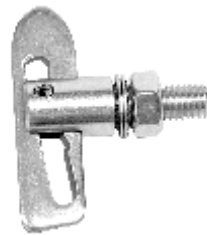
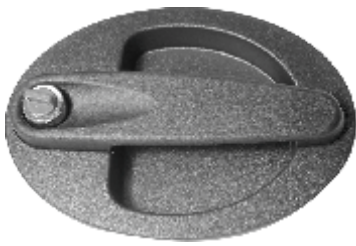
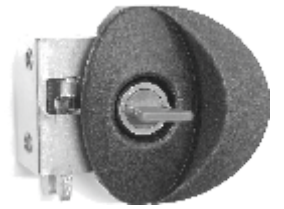
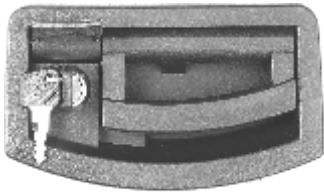
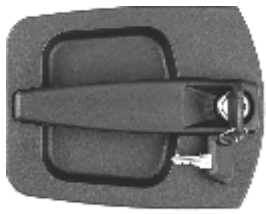
Homologación ante fuego según directiva 95/28/CE
Homologated agaist Fire under 95/28/CE regulations



Número de ciclos sin alteraciones
Tested number of cycles without damage



Resistencia probada en kg
Tested strenght in kg



A Bisagras

Hinges



BISAGRAS PLANAS DE PLASTICO	FLAT PLASTIC HINGES	A 02
BISAGRAS DE PUERTA	DOOR HINGES	A 04
BISAGRAS ARTICULADAS	ARTICULATED HINGES	A 17
BISAGRAS CONTINUAS	CONTINUOUS HINGES	A 34
BISAGRAS DE CAJON	VANS BODY HINGES	A 38
BISAGRAS DE CAMION / FURGON	VAN / TRUCK HINGES	A 42

CODIGO CODE	PAGINA PAGE	CODIGO CODE	PAGINA PAGE	CODIGO CODE	PAGINA PAGE	CODIGO CODE	PAGINA PAGE	CODIGO CODE	PAGINA PAGE	CODIGO CODE	PAGINA PAGE
030110	A04	030621	A33	033152	A14	034613	A30	772100	A48	776551	A39
030111	A04	030622	A33	033200	A09	034614	A30	772110	A48	776601	A39
030112	A04	030701	A11	033300	A15	034901	A31	772400	A51	776611	A39
030123	A04	030702	A11	033400	A08	034902	A31	772480	A51	776641	A40
030124	A04	030703	A11	033501	A06	034911	A32	772500	A52	776651	A40
030125	A04	030704	A11	033600	A16	034912	A32	773631	A49	776701	A40
030136	A04	030801	A09	033650	A16	431900	A35	773901	A49	776711	A40
030137	A04	030802	A09	033911	A17	750600	A42	773913	A49	776910	A14
030138	A04	030841	A09	034000	A17	750700	A42	774001	A49	777801	A50
030139	A04	030842	A09	034103	A20	750800	A42	774014	A49	777811	A50
030149	A10	030901	A08	034104	A20	750900	A43	775411	A52	777901	A50
030150	A10	030902	A08	034113	A21	757000	A43	775725	A37	777911	A50
030151	A05	031001	A05	034114	A21	757100	A43	775730	A37	777961	A51
030153	A12	031002	A05	034123	A23	757200	A43	775824	A37	778301	A50
030154	A12	031200	A03	034124	A23	757300	A44	775825	A37	778411	A41
030211	A04	031400	A17	034131	A25	757500	A44	775828	A37	778431	A41
030212	A04	031510	A16	034132	A25	757600	A44	775831	A37	778511	A41
030402	A04	032010	A16	034133	A26	757900	A44	776311	A52	778531	A41
030403	A04	032200	A03	034134	A26	758000	A44	776314	A52	778711	A41
030405	A04	032400	A02	034200	A18	759100	A45	776401	A38	778714	A41
030406	A04	032410	A02	034213	A22	759180	A45	776402	A38	778731	A41
030407	A04	032420	A02	034214	A22	759200	A45	776411	A38	778751	A40
030410	A04	032601	A15	034223	A24	760940	A47	776421	A38	780500	A47
030411	A04	032602	A15	034224	A24	761070	A47	776441	A39	780900	A47
030412	A04	032740	A36	034321	A19	761500	A46	776442	A40	873800	A37
030417	A04	032750	A36	034322	A19	761601	A46	776448	A10	874000	A35
030452	A12	032810	A36	034400	A18	761602	A46	776449	A14	874100	A35
030460	A12	032945	A36	034500	A33	761682	A45	776451	A39	874200	A34
030501	A13	032953	A36	034601	A27	761800	A46	776458	A10	874300	A34
030502	A13	032956	A36	034602	A27	762400	A46	776491	A38		
030504	A13	033000	A06	034603	A28	771900	A48	776494	A38		
030505	A13	033141	A07	034604	A28	771910	A48	776501	A39		
030601	A33	033142	A07	034611	A29	772000	A48	776511	A39		
030602	A33	033145	A07	034612	A29	772010	A48	776541	A39		

Todos los dibujos, gráficos y textos contenidos en el presente catálogo y la marca COWOL®, son propiedad de Happich RIU, S.A., quedando prohibida su reproducción por cualquier medio, total o parcial, sin autorización escrita. Diseño gráfico, dibujos, digitalización, realizados por la Oficina Técnica de Happich RIU, S.A.

All drawings, graphics, texts and COWOL® mark, contained in this catalogue are of exclusive property of Happich RIU S.A. It is forbidden their reproduction in any form, a total or a partial reproduction without a prior agreement in writing allowed by Happich RIU S.A. Graphic drawings, drawings, digits, are made by the Technical Department of Happich RIU S.A.



BISAGRAS PLANAS DE PLASTICO

*

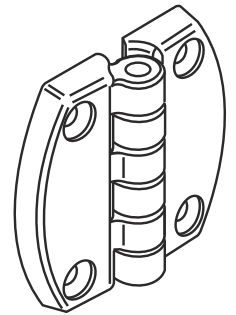
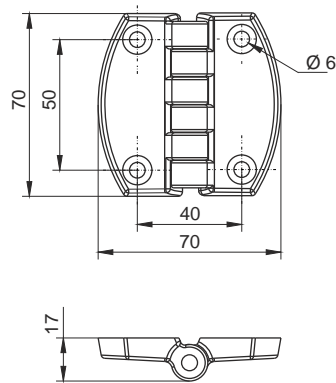
FLAT PLASTIC HINGES



0324 00
*BISAGRA PLANA 70 x 70 mm.
CON AGUJEROS AVELLANADOS
FLAT HINGE 70 x 70 mm.
WITH COUNTERSUNK HOLES*

Poliamida color negro.
Eje de Latón
Black Polyamide.
Brass pin

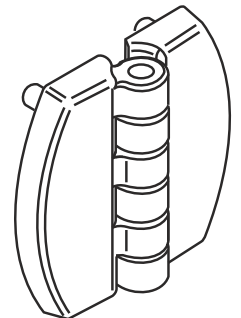
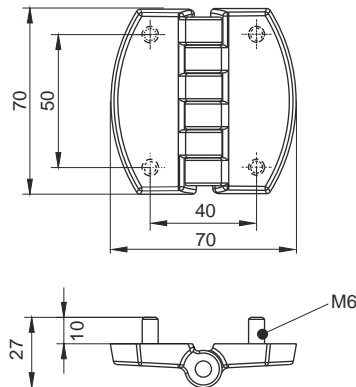
Peso / Weigth 50 g



0324 10
*BISAGRA PLANA 70 x 70 mm
ESPARRAGOS M6 x 10 mm
FLAT HINGE 70 x 70 mm. WITH
M6 x 10 mm THREADED PINS*

Poliamida color negro.
Eje de Latón
Espárragos inox con tuercas
autoblocantes
Black Polyamide
Brass pin.
Stainless steel threaded pins
with self-locking nuts

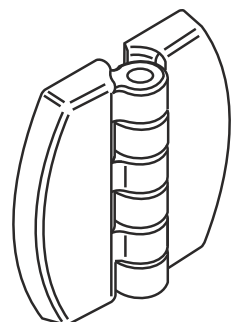
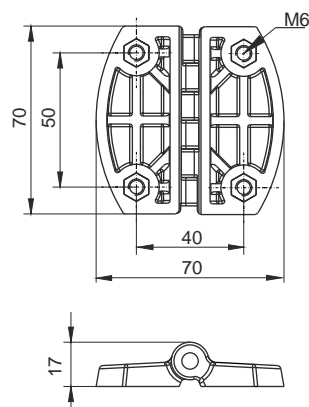
Peso / Weigth 66 g

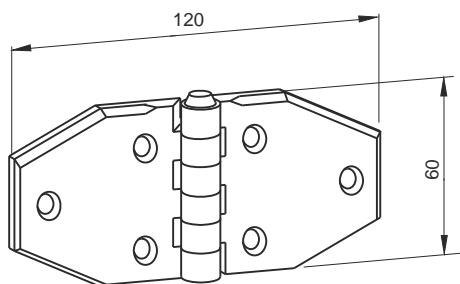


0324 20
*BISAGRA PLANA 70 x 70 mm
CON INSERTOS HEMBRA M6
FLAT HINGE 70 x 70 mm
FEMALE INSERTS
M6 THREADED*

Poliamida color negro.
Eje de Latón
Insertos latón
Black Polyamide.
Brass pin,
Brass inserts

Peso / Weigth 60 g

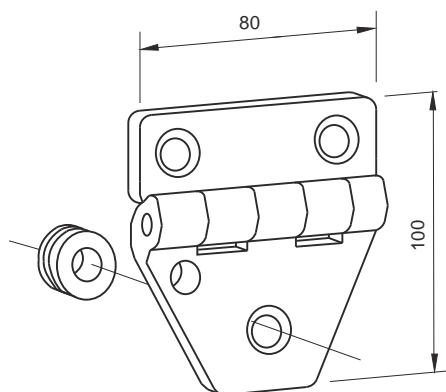




0312 00
BISAGRA PUERTA NEUMATICA
PNEUMATIC DOOR HINGE

Acero cincado
Zinc plated steel

Peso / Weight 355 g



0322 00
BISAGRA PARA CRISTAL
GLASS HINGE

Plástico color negro
Black colour plastic

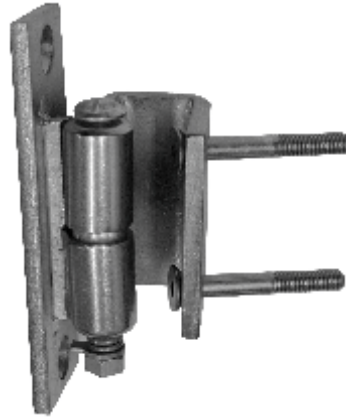
Peso / Weight 150 g



BISAGRAS DE PUERTA

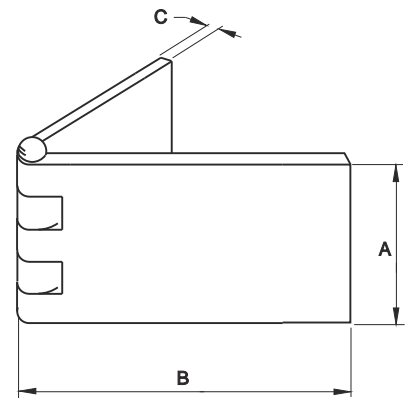
*

**DOOR
HINGES**



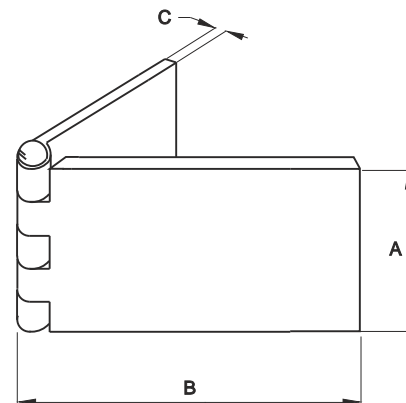
	MEDIDAS SIZES A x B x C	Peso Weight	Nudos Nuts
0301 10	40 x 40 x 5 mm	135 g	5 mm
0301 11	40 x 60 x 5 mm	210 g	5 mm
0301 12	40 x 100 x 5 mm	350 g	5 mm
0301 23	50 x 60 x 5 mm	260 g	5 mm
0301 24	50 x 80 x 5 mm	335 g	5 mm
0301 25	50 x 100 x 5 mm	410 g	5 mm
0301 36	60 x 60 x 5 mm	425 g	6 mm
0301 37	60 x 80 x 5 mm	510 g	6 mm
0301 38	60 x 100 x 5 mm	620 g	6 mm
0301 39	60 x 120 x 6 mm	730 g	6 mm
0302 11	80 x 100 x 6 mm	850 g	8 mm
0302 12	80 x 120 x 6 mm	1010 g	8 mm

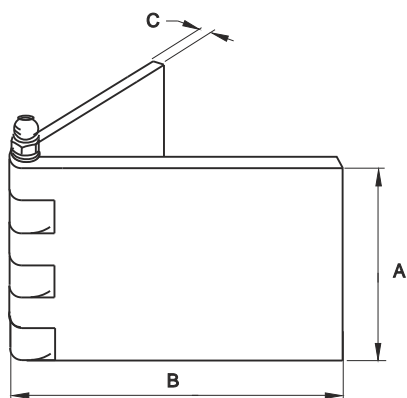
BISAGRAS ACERO FORJADO
FORGED STEEL HINGES



	MEDIDAS SIZES A x B x C	Peso Weight
0304 02	40 x 60 x 5	220 g
0304 03	40 x 100 x 5	385 g
0304 05	50 x 60 x 6	290 g
0304 06	50 x 80 x 6	370 g
0304 07	50 x 100 x 6	492 g
0304 10	60 x 60 x 6	345 g
0304 11	60 x 80 x 6	455 g
0304 12	60 x 100 x 6	560 g
0304 17	80 x 100 x 6	760 g

BISAGRAS DE PERFIL DE ACERO FRESADAS
WORKED STEEL HINGES





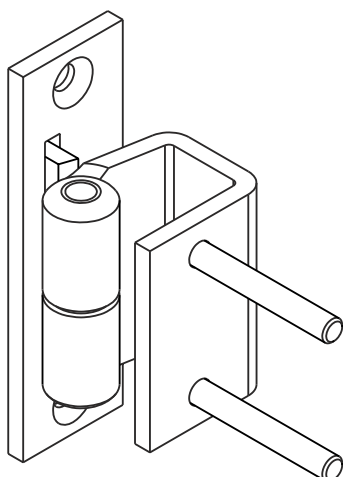
MEDIDAS
SIZES A x B x C

Peso
Weight

0301 51 60 x 120 x 6 mm 696 g

BISAGRA ACERO FORJADO
6 NUDOS CON EJE ACERO INOXIDABLE
Y ENGRASADOR
FORGED STEEL HINGES
6 NUCKLES WITH
STAINLESS STEEL AXEL
AND GREASER

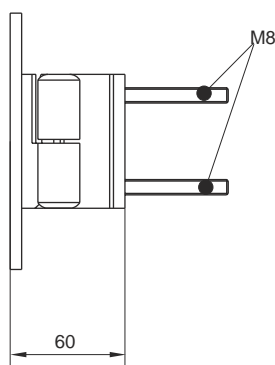
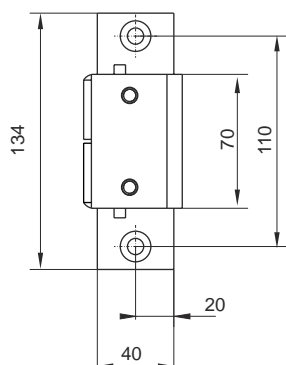
DIBUJO MANO IZQUIERDA
LEFT HAND DRAWING



0310 01
BISAGRA AUTO-AJUSTABLE
PUERTA AUTOCAR MANO
IZQUIERDA
SELF-ADJUSTABLE LEFT HAND
COACH DOOR HINGE

Acero cincado
Zinc plated steel

Peso / Weigh 828 g



0310 02
BISAGRA AUTO-AJUSTABLE
PUERTA AUTOCAR MANO
DERECHA
SELF-ADJUSTABLE RIGHT
HAND COACH DOOR HINGE

Acero cincado
Zinc plated steel

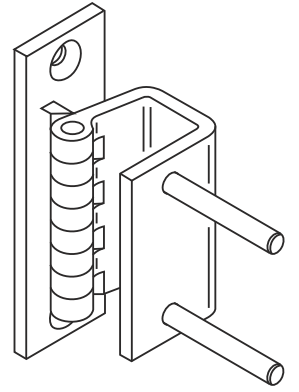
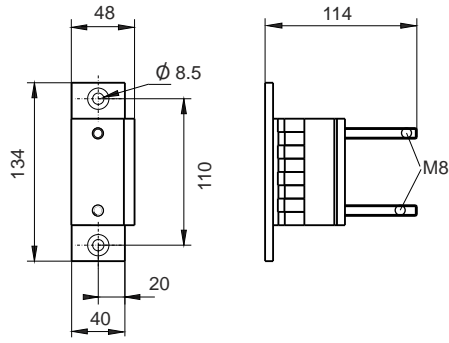
Peso / Weigh 828 g



0330 00
BISAGRA PUERTA AUTOCAR
COACH DOOR HINGE

Acero cincado
Zinc plated steel

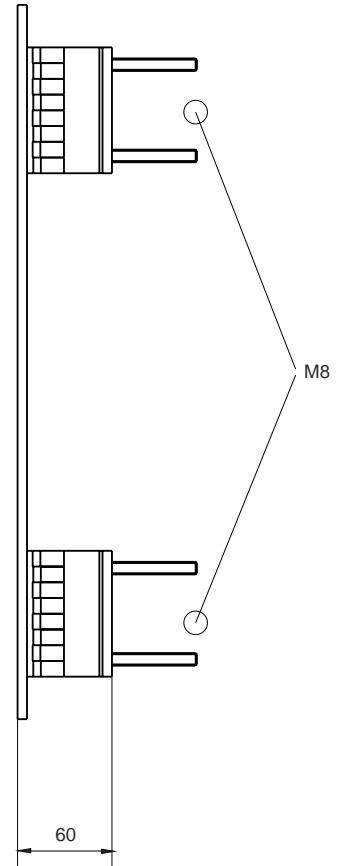
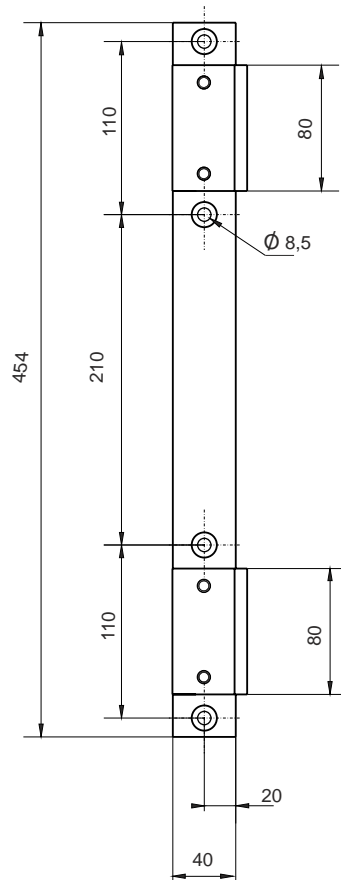
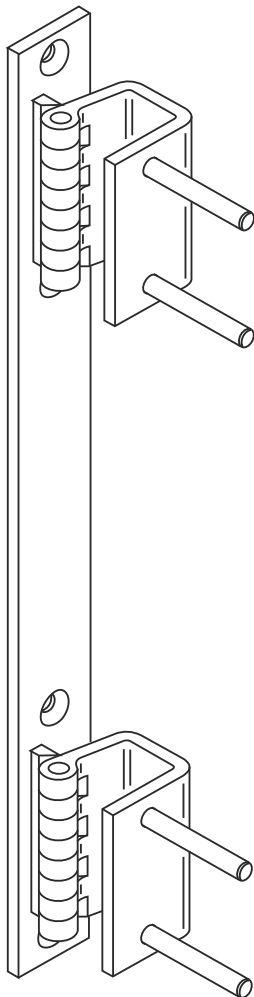
Peso / Weigth 892 g

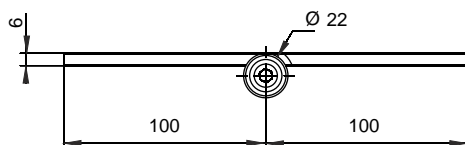
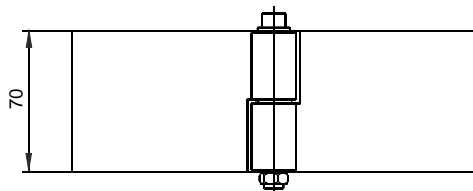
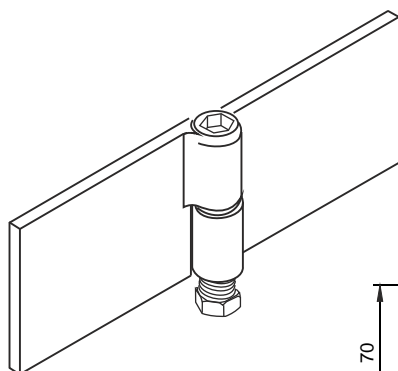


0335 01
BISAGRA 400 mm
400 mm HINGE

Acero cincado
Zinc plated steel

Peso / Weigth 1910 g



DIBUJO MANO IZQUIERDA
LEFT HAND DRAWING


0331 41
BISAGRA PUERTA AUTOCAR
AJUSTABLE
MANO IZQUIERDA
COACH DOOR HINGE SELF
ADJUSTING, LEFT HAND

Acero en bruto
Bare steel

Peso / Weigth 810 g

0331 42
BISAGRA PUERTA AUTOCAR
AJUSTABLE
MANO DERECHA
COACH DOOR HINGE SELF
ADJUSTING, RIGHT HAND

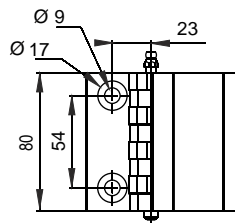
Acero en bruto
Bare steel

Peso / Weigth 810 g



0331 45
EJE DE RECAMBIO
COMPLETO
CON BOLA Y MUELLE
PARA BISAGRA 0331 41/42
SPARE PIN COMPLET WITH
SPRING, SPHERE AND NUT
0331 41/42 HINGE

Peso / Weigth 62 g



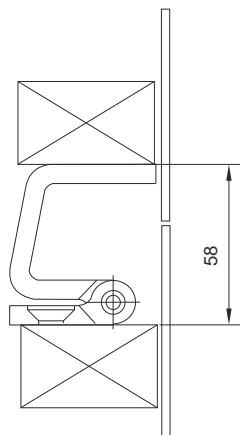
0309 01
BISAGRA PUERTA
IZQUIERDA
COACH DOOR LEFT HAND
HINGE

0309 02
BISAGRA PUERTA
DERECHA
COACH DOOR RIGHT HAND
HINGE

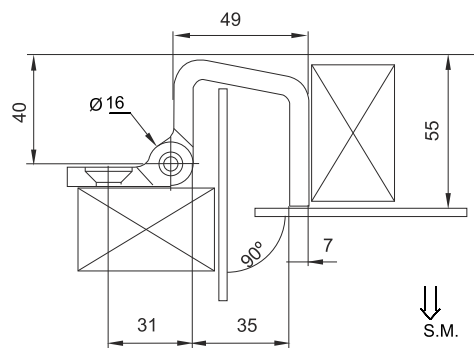
Acero forjado en bruto
Forged bare steel
Eje acero inoxidable con
engrasador
Stainless steel axel & greaser

Peso / Weigth 703 g

CERRADO
CLOSED



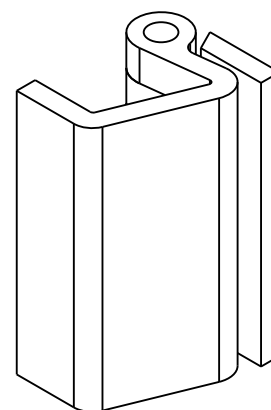
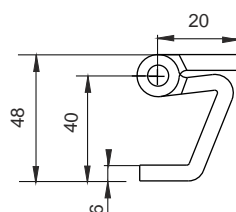
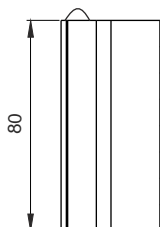
ABIERTO
OPEN



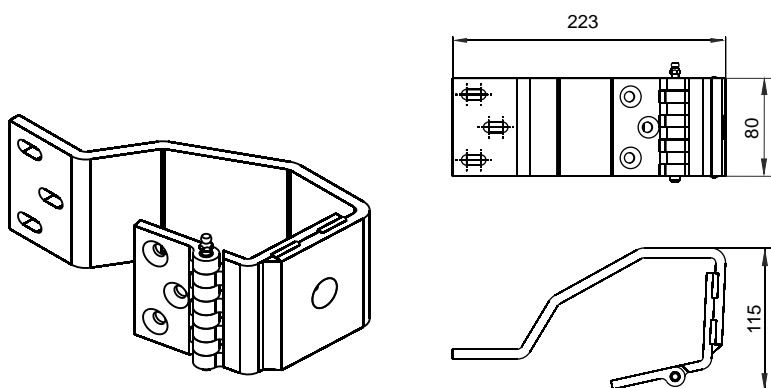
0334 00
BISAGRA PUERTA PARA
SOLDAR
COACH DOOR HINGE TO
WELD ON

Acero en bruto
Bare steel

Peso / Weigth 760 g



DIBUJO MANO DERECHA
RIGHT HAND DRAWING



0308 41
BISAGRA PUERTA AUTOCAR
INVISIBLE
MANO IZQUIERDA
COACH DOOR HINGE
LEFT HAND

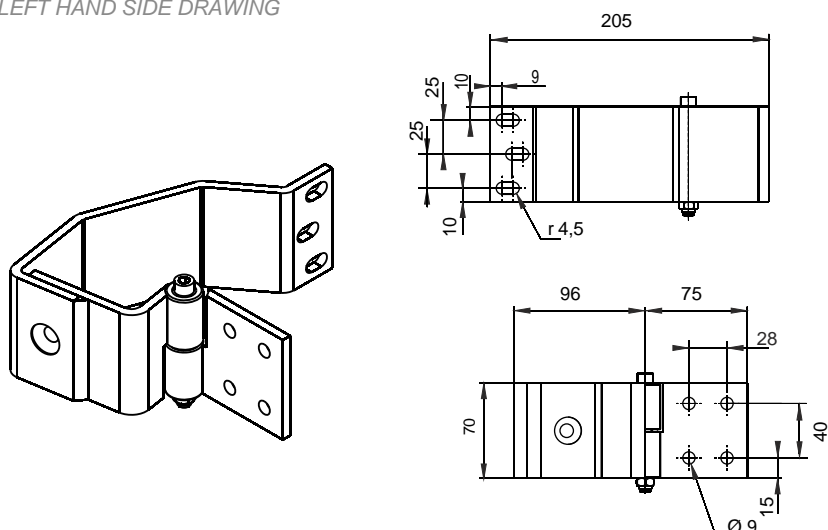
0308 42
BISAGRA PUERTA AUTOCAR
INVISIBLE
MANO DERECHA
COACH DOOR HINGE
RIGHT HAND

Acero en bruto
Bare steel

APERTURA 110°
OPENING 110°

Peso / Weight 2220 g

DIBUJO MANO IZQUIERDA
LEFT HAND SIDE DRAWING



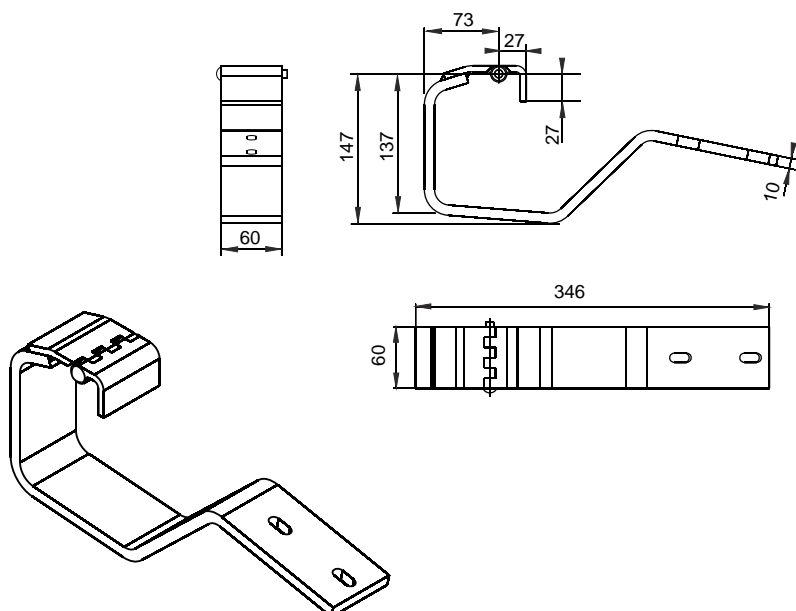
0308 01
BISAGRA PUERTA AUTOCAR
INVISIBLE
AUTO-AJUSTABLE MANO
IZQUIERDA
COACH DOOR HINGE SELF
ADJUSTING, LEFT HAND

0308 02
BISAGRA PUERTA AUTOCAR
INVISIBLE
AUTO-AJUSTABLE MANO
DERECHA
COACH DOOR HINGE SELF
ADJUSTING, RIGHT HAND

Acero en bruto
Bare steel

APERTURA 110°
OPENING 110°

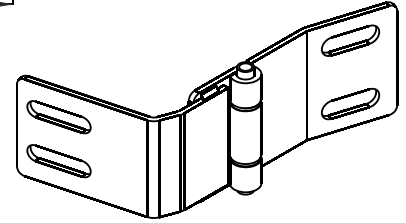
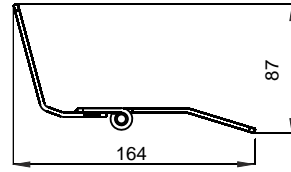
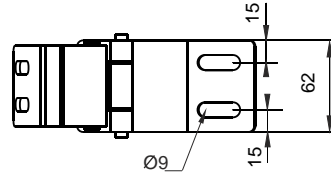
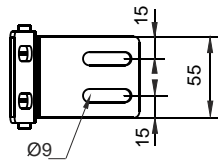
Peso / Weight 1570 g



0332 00
BISAGRA
CUELLO DE CISNE
SWAN NECK HINGE

Acero cincado
Zinc plated steel

Peso / Weight 2450 g



7764 58
BISAGRA PALA
ESPECIAL SOLDADA
SPECIAL WELD BLADE

Acero cincado
Zinc plated steel

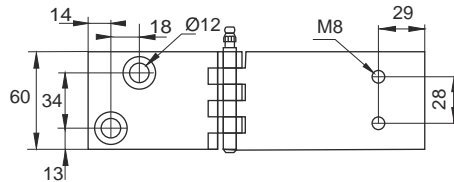
Peso / Weigth 359 g

DIBUJO MANO DERECHA
RIGHT HAND DRAWING

0301 49
BISAGRA FORJADA PALA
ESPECIAL
MANO IZQUIERDA
SPECIAL FORGED BLADE
LEFT SIDE HAND

Acero cincado
Zinc plated steel

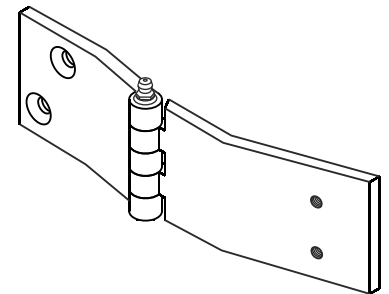
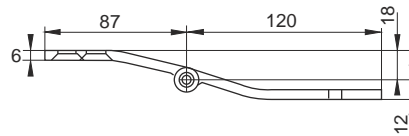
Peso / Weigth 580 g



0301 50
BISAGRA FORJADA PALA
ESPECIAL
MANO DERECHA
SPECIAL FORGED BLADE
RIGHT SIDE HAND

Acero cincado
Zinc plated steel

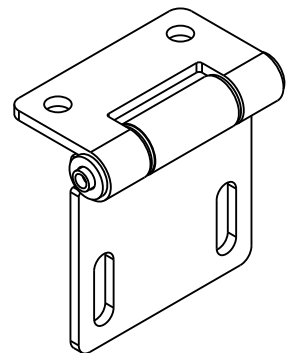
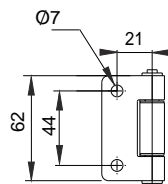
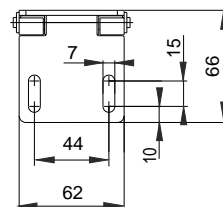
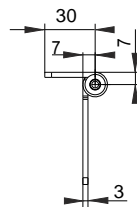
Peso / Weigth 580 g



7764 48
BISAGRA SILENCIOSA
CON COLISOS
NOISELESS HINGE WITH
SLOT HOLES

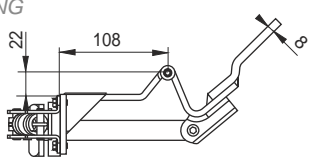
Acero cincado
Zinc plated steel

Peso / Weigth 167 g

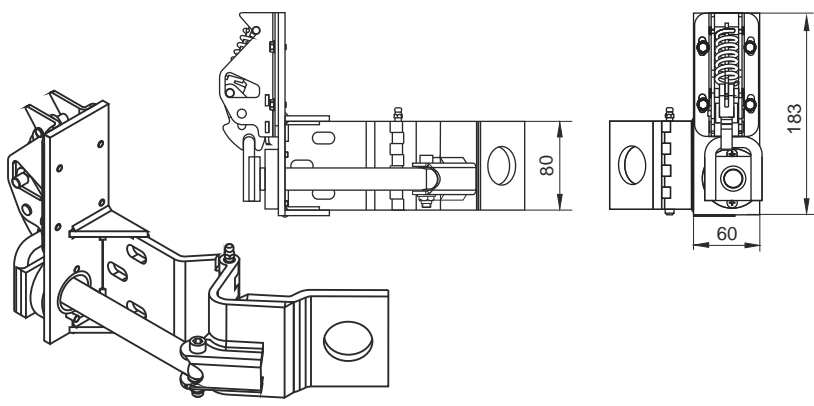




DIBUJO MANO IZQUIERDA
LEFT HAND DRAWING



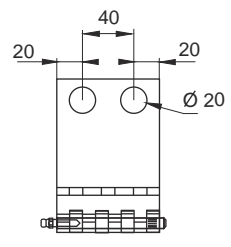
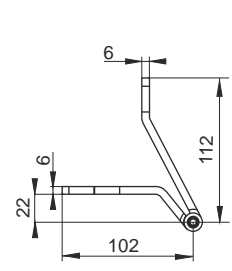
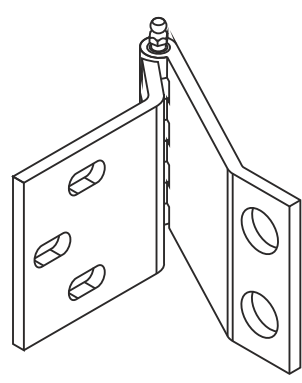
0307 01
BISAGRA SUPERIOR CON
RETENEDOR PORTON
TRASERO IZQUIERDO
LEFT HAND HINGE
WITH RETAINER



0307 02
BISAGRA SUPERIOR CON
RETENEDOR PORTON
TRASERO DERECHO
RIGHT HAND HINGE
WITH RETAINER

Acero cincado trivalente
Zinc plated steel

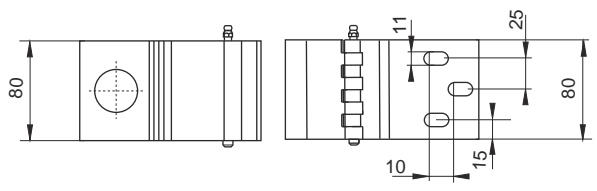
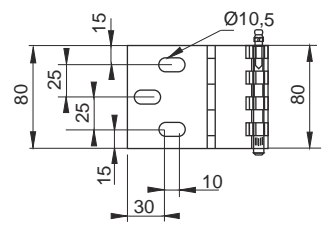
Peso / Weigh 2900 g



0307 03
BISAGRA
INFERIOR PORTON
TRASERO IZQUIERDO
CON ENGRASADOR
LEFT HAND HINGE

Acero cincado trivalente
Zinc plated steel

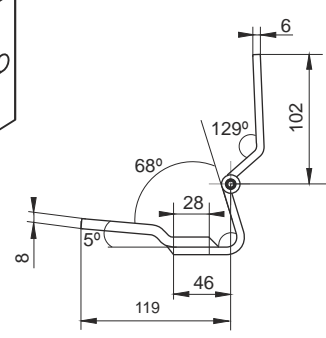
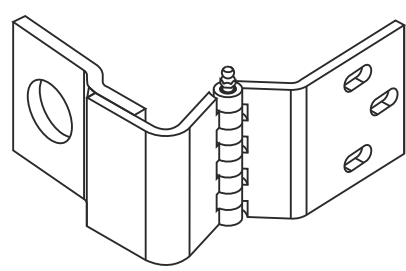
Peso / Weigh 835 g



0307 04
BISAGRA
INFERIOR PORTON
TRASERO DERECHO
CON ENGRASADOR
RIGHT HAND HINGE

Acero cincado trivalente
Zinc plated steel

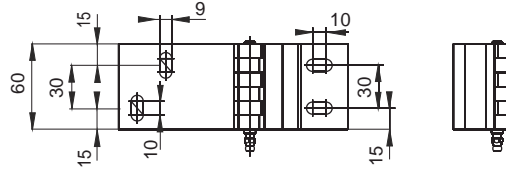
Peso / Weigh 935 g





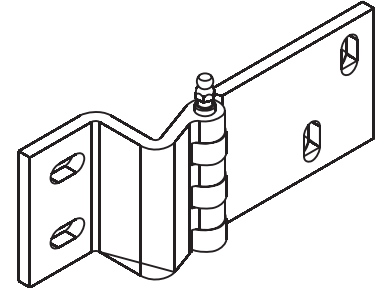
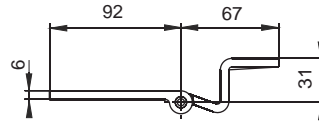
0301 53
BISAGRA FORJADA
MANO IZQUIERDA
LEFT HAND
FORGED BLADE

Acero cincado
Zinc plated steel
Eje de acero inoxidable
con engrasador
Stainless steel pin with greaser



0301 54
BISAGRA FORJADA
MANO DERECHA
RIGHT HAND
FORGED BLADE

Acero cincado
Zinc plated steel
Eje de acero inoxidable
con engrasador
Stainless steel pin with greaser

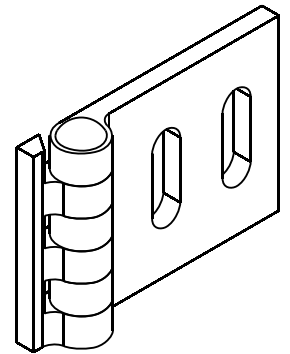
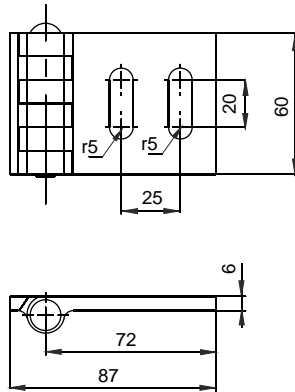


Peso / Weigth 514 g

0304 52
BISAGRA SOLDAR
Y COLISOS
WELD ON HINGE WITH
SLOT HOLES

Acero forjado en bruto
Bare forged steel

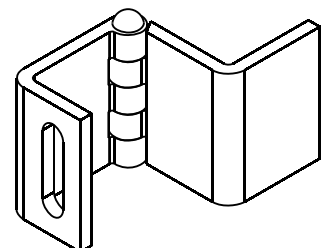
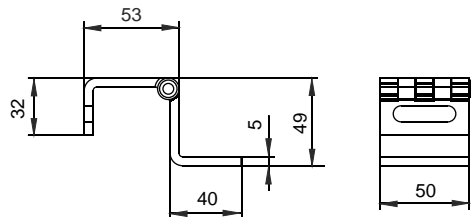
Peso / Weigth 279 g



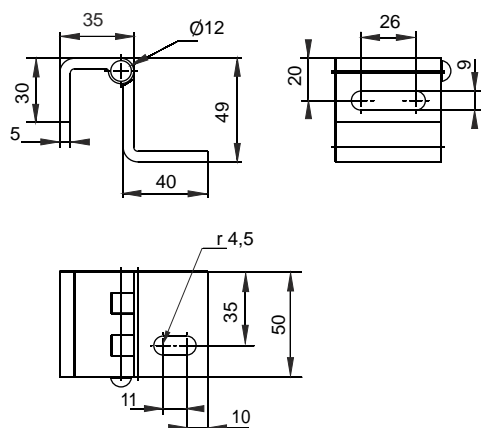
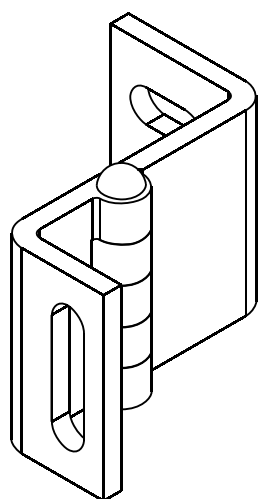
0304 60
BISAGRA EN ANGULO
SOLDAR Y COLISO
WELD ON ANGLE HINGE
WITH SLOT HOLES

Acero forjado en bruto
Bare forged steel

Peso / Weigth 298 g



DIBUJO MANO IZQUIERDA
LEFT HAND DRAWING

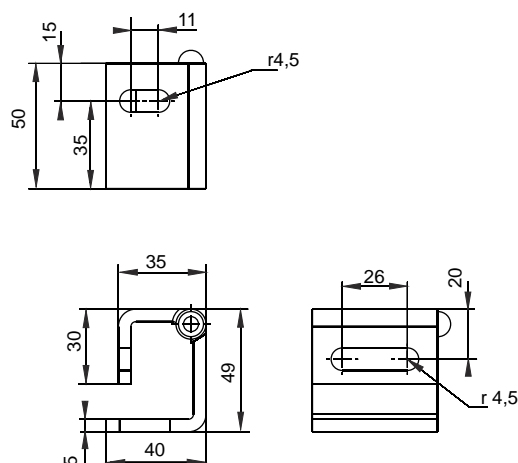
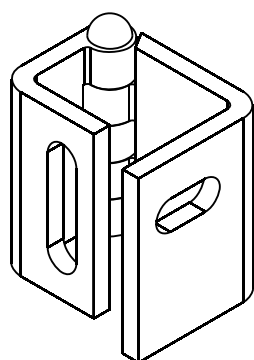


0305 01
BISAGRA EN ANGULO
Y COLISOS
MANO IZQUIERDA
LEFT HAND SLOT HOLES
ANGLE HINGE

0305 02
BISAGRA EN ANGULO
Y COLISOS
MANO DERECHA
RIGHT HAND SLOT HOLES
ANGLE HINGE

Acero forjado bicromatado
Yellow zinc plated forged steel

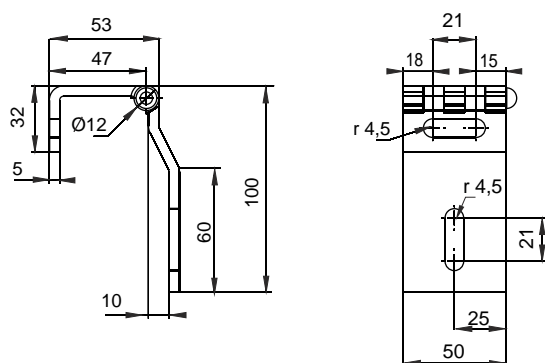
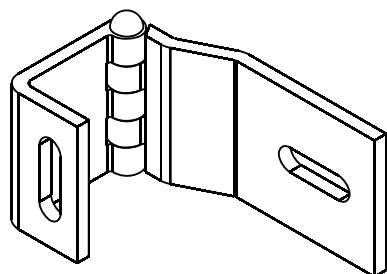
Peso / Weigh 252 g



0305 04
BISAGRA EN ANGULOS
OPUESTOS Y COLISOS
OPPOSITE ANGLES HINGE
WITH SLOT HOLES

Acero forjado cincado
Zinc plated forged steel

Peso / Weigh 254 g



0305 05
BISAGRA EN
ANGULO Y COLISOS
SLOT HOLES
ANGLE HINGE

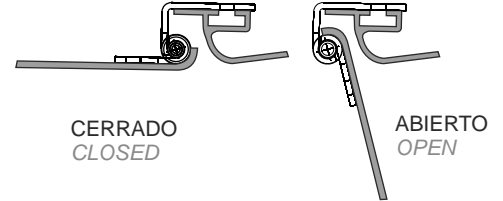
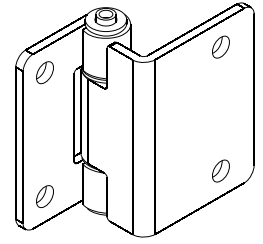
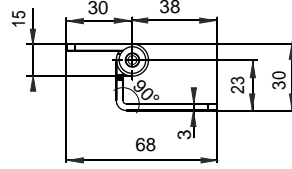
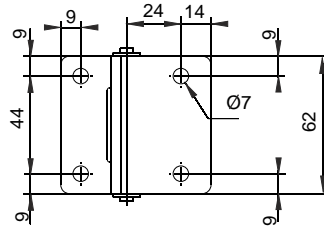
Acero forjado cincado
Zinc plated forged steel

Peso / Weigh 329 g



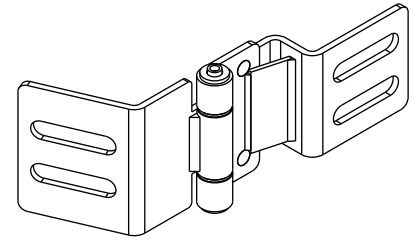
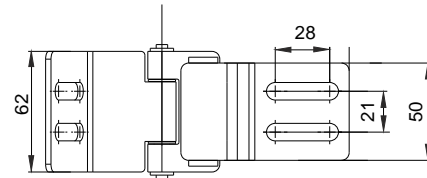
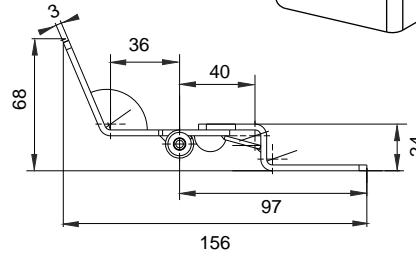
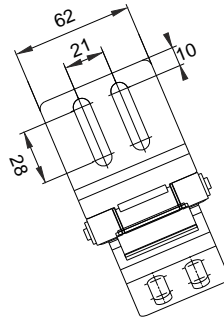
7764 49
BISAGRA INVISIBLE
Y SILENCIOSA
NOISELESS INVISIBLE HINGE

Acero cincado
zinc plated steel
Peso / Weight 182 g



7769 10
BISAGRA PORTON
CON COLISOS
SLOT HOLES HINGE

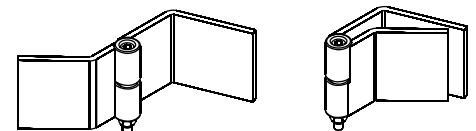
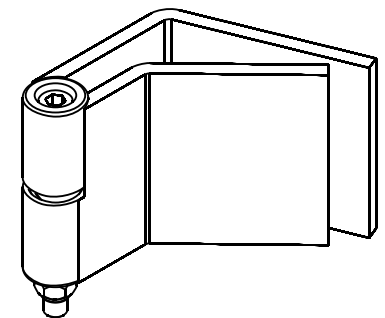
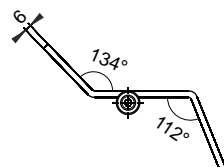
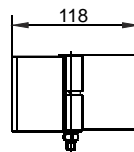
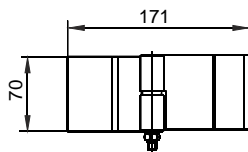
Acero cincado
Zinc plated steel
Eje silencioso
Noiseless pin
Peso / Weight 312 g



DIBUJO MANO DERECHA
RIGHT HAND DRAWING

0331 52
BISAGRA AUTO-AJUSTABLE
PALA DERECHA
RIGHT HAND
AUTO - AJUSTABLE HINGE

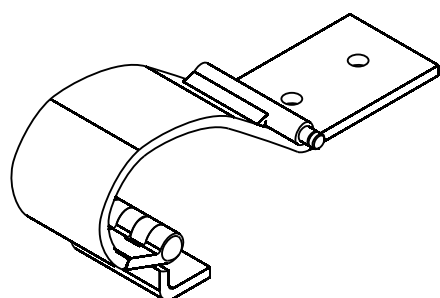
Acero forjado en bruto
Bare steel forged steel
Peso / Weight 897 g



ABIERTA
OPEN

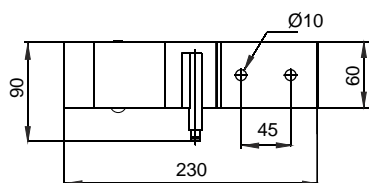
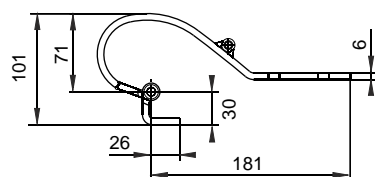
CERRADA
CLOSED

DIBUJO MANO IZQUIERDA
DRAWING LEFT HAND



0326 01
BISAGRA DE PORTON
CURVADA
MANO IZQUIERDA
LEFT HAND
CURVED HINGE

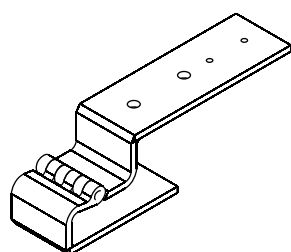
0326 02
BISAGRA DE PORTON
CURVADA
MANO DERECHA
LEFT HAND
CURVED HINGE



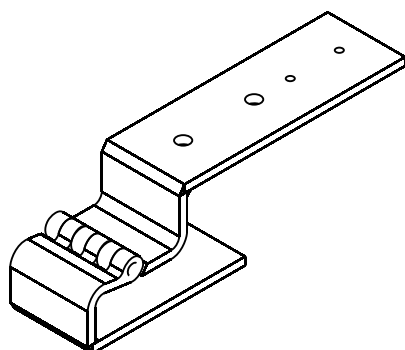
Con soporte para muelle de gas
With gas spring support

Acero forjado bicromatado
Yellow zinc plated forged steel

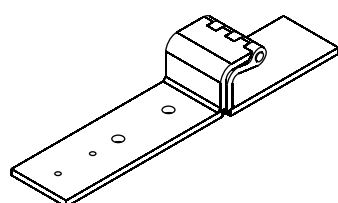
Peso / Weight 1177 g



POSICION ABIERTA
OPEN POSITION



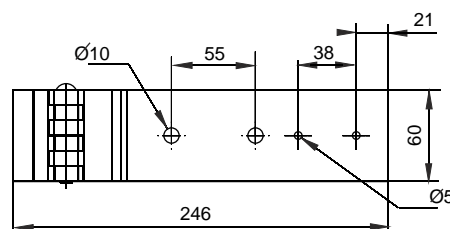
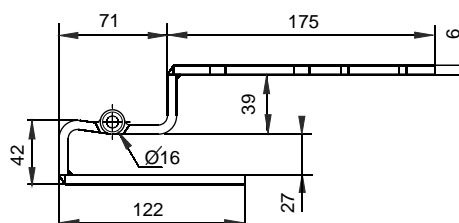
POSICION CERRADA
CLOSED POSITION



0333 00
BISAGRA DE PORTON
ANGULO 90°
90° ANGLE HINGE

Acero forjado en bruto
Bare forged steel

Peso / Weight 1260 g

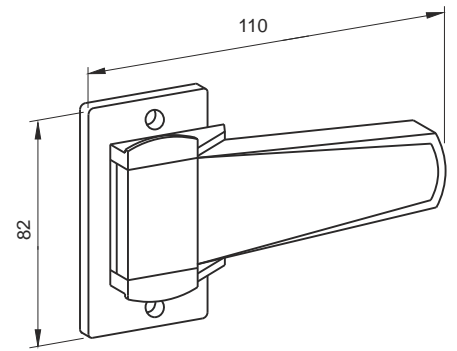




0320 10
BISAGRA BODEGA
PARA PERFIL
ALUMINIO 8726 50
LUGGAGE COMPARTMENT
HINGE TO FIT WITH
ALUMINIUM PROFILE 8726 50

Aluminio pulido
Polished aluminium

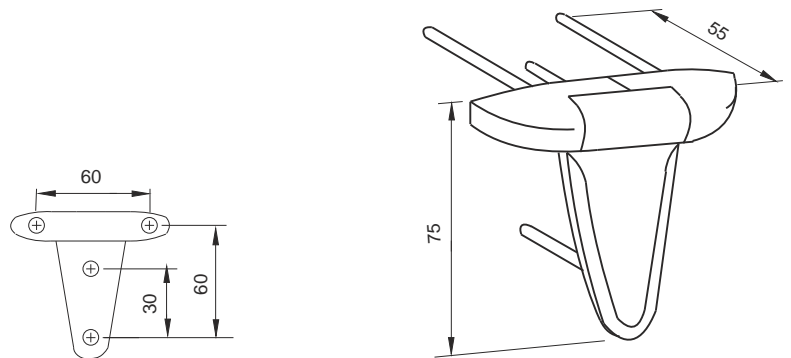
Peso / Weight 180 g



0315 10
BISAGRA BODEGA
LUGGAGE COMPARTMENT
DOORHINGE

Aluminio pulido
Polished aluminium

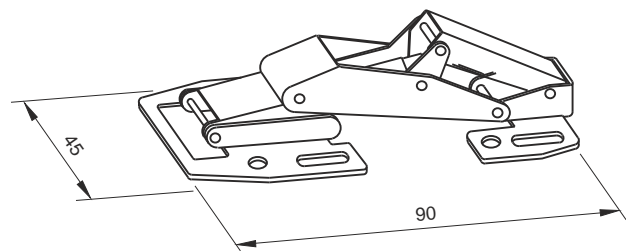
Peso / Weight 140 g



0336 00
BISAGRA DE PRESION
PRESSURE HINGE

Acero cincado
Zinc plated steel

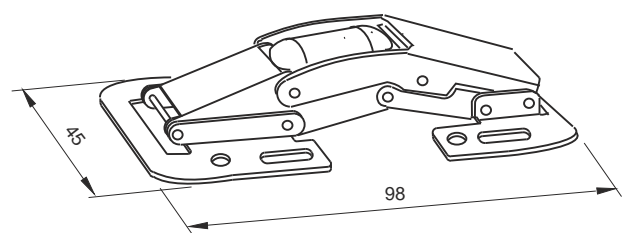
Peso / Weight 75 g



0336 50
BISAGRA DE PRESION
PRESSURE HINGE

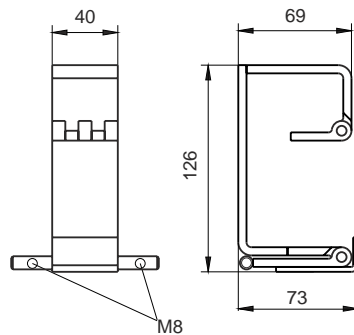
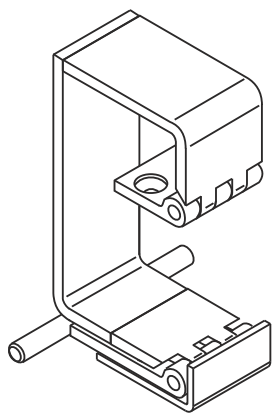
Acero cincado
Zinc plated steel

Peso / Weight 65 g





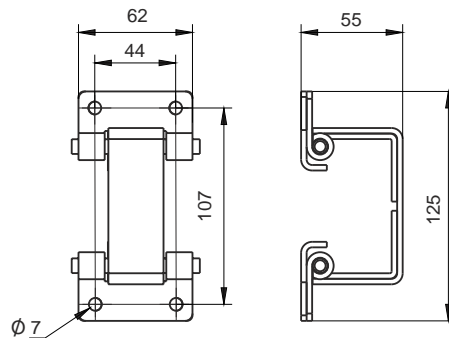
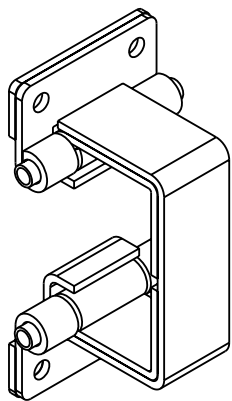
**BISAGRAS
ARTICULADAS**
*
**ARTICULATED
HINGES**



0314 00
BISAGRA DOBLE EJE
DOUBLE AXIS HINGE

Acero cincado
Zinc plated steel

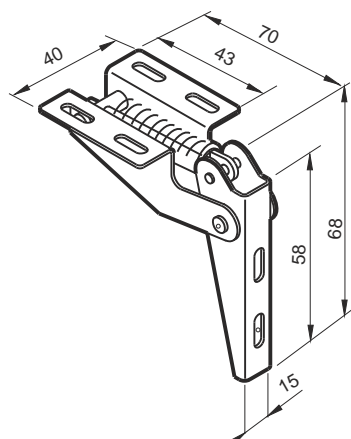
Peso / Weigh 660 g



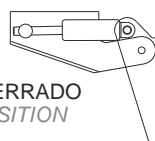
0339 11
BISAGRA DOBLE EJE
DOUBLE AXIS HINGE

Acero cincado
Zinc plated steel

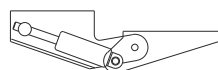
Peso / Weigh 375 g



POSICION CERRADO
CLOSED POSITION



POSICION ABIERTO
OPEN POSITION



0340 00
BISAGRA PRESION
DOS POSICIONES
TWO POSITIONS
PRESSURE HINGE

Acero cincado plata
Zinc plated steel

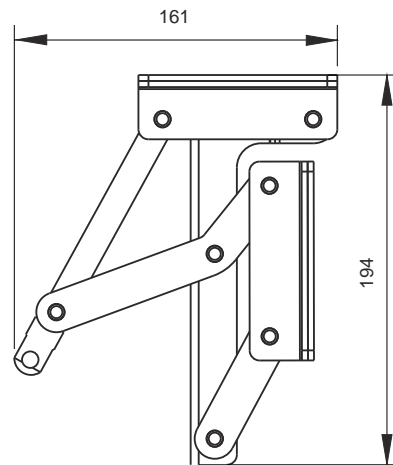
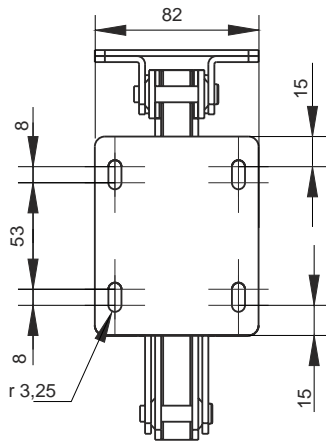
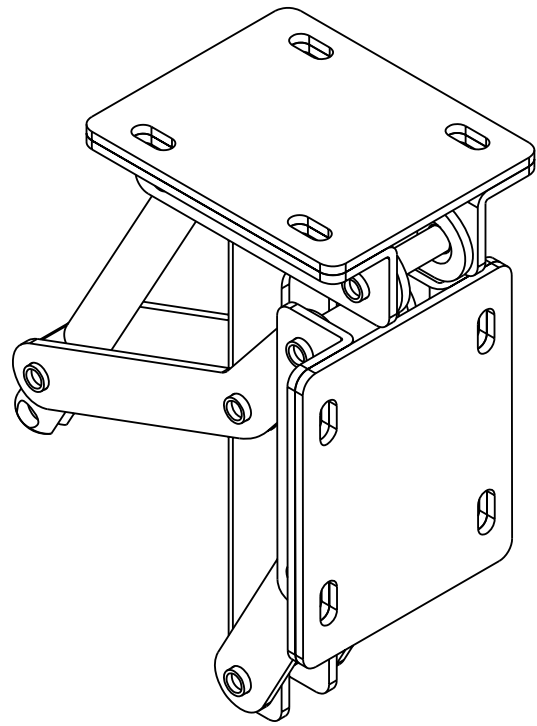
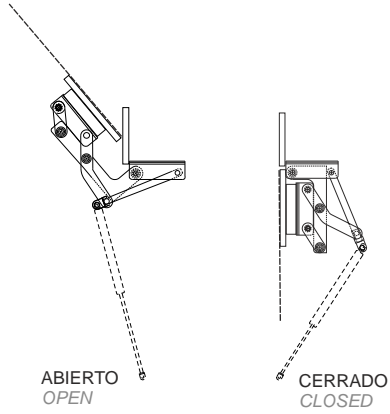
Peso / Weigh 114 g



0342 00
BISAGRA DE COMPAS
PARA PORTON
COMPASS HINGE
FOR LARGE DOOR

Acero cincado
Zinc plated steel

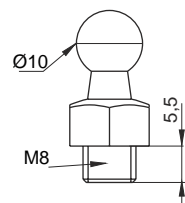
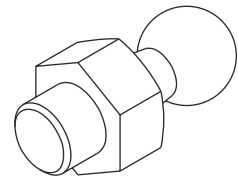
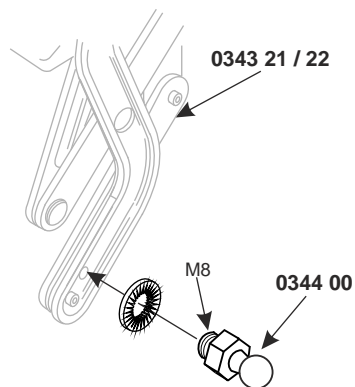
Peso / Weighth 1610 g

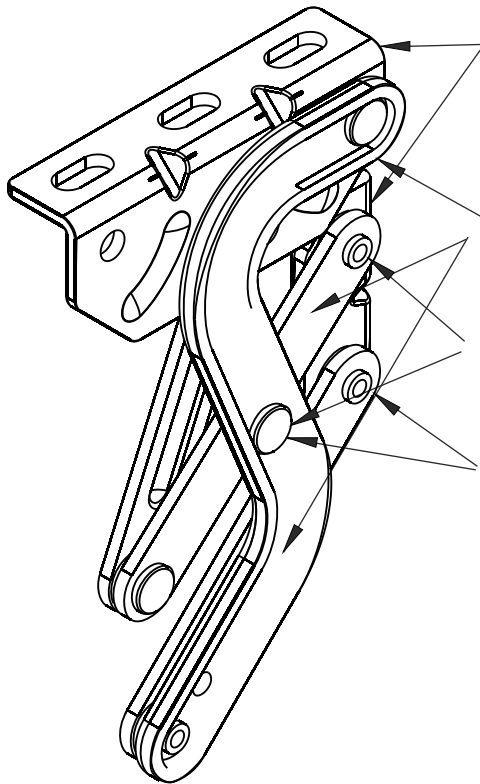


0344 00
ROTULA PARA
AMORTIGUADOR
GAS SPRING ATTACHMENT

Acero cincado
Zinc plated steel

Peso / Weighth 14 g





SOPORTES REFORZADOS
PUERTA Y CARROCERIA,
ACERO CINCADO
REINFORCED BODY & DOOR
SUPPORTS, ZINC
PLATED FINISHING STEEL

BIELAS ACERO
CINCADO
CONNECTING RODS
ZINC PLATED
FINISHING STEEL

REMACHES ACERO INOX
STAINLESS STEEL RIVETS

ARANDELAS
SEPARACION
DE NYLON
NYLON SEPARATION
WASHERS

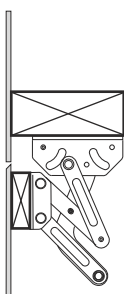
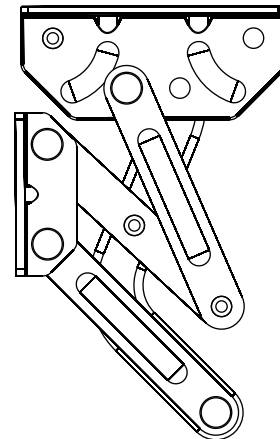
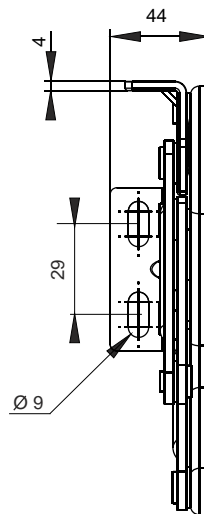
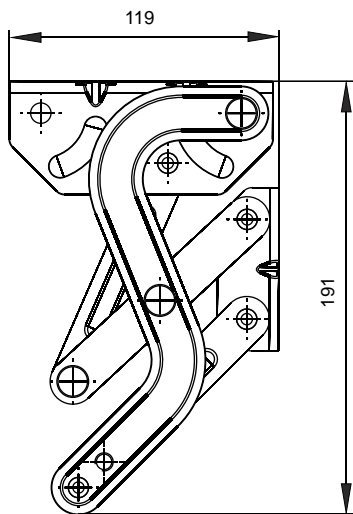
0343 21
BISAGRA DE COMPAS
IZQUIERDA PARA PORTON
APERTURA >140°
LEFT HAND COMPASS HINGE
FOR LARGE DOOR >140°
OPENING

0343 22
BISAGRA DE COMPAS DERECHA
PARA PORTON APERTURA >140°
RIGHT HAND COMPASS HINGE
FOR LARGE DOOR >140° OPENING

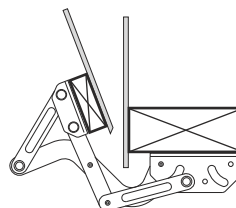
Acero cincado
Zinc plated steel

Remaches acero inox, arandelas nylon
Stainless steel rivets, nylon washers

Peso / Weight 810 g



0343 21
IZQUIERDO
CERRADA
LEFT HAND
CLOSED POSITION



0343 21
IZQUIERDO
ABIERTA
LEFT HAND
OPEN POSITION



0341 03

BISAGRA DE COMPAS PARA
PORTON SUJECION LATERAL
IZQUIERDA PARA MUELLE DE
GAS INCORPORADO EN LA
BISAGRA
LEFT HAND COMPASS HINGE
FOR LARGE DOOR FOR GAS
SPRING MOUNTED ON

0341 04

BISAGRA DE COMPAS PARA
PORTON SUJECION LATERAL
A DERECHA PARA MUELLE DE
GAS INCORPORADO EN LA
BISAGRA
RIGHT HAND COMPASS HINGE
FOR LARGE DOOR FOR GAS
SPRING MOUNTED ON

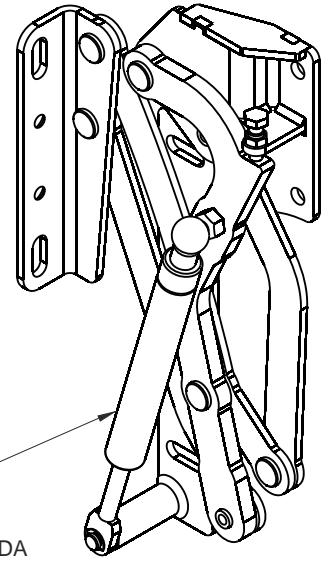
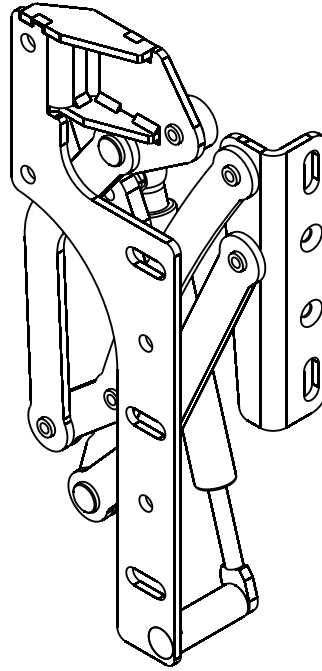
APERTURA / OPENING 140°
POSICION DE REPOSO
GRADUABLE
ADJUSTABLE REST POSITION

Acero cincado
Zinc plated finishing steel
Remaches acero inoxidable
arandelas nylon
Stainless steel rivets nylon washers

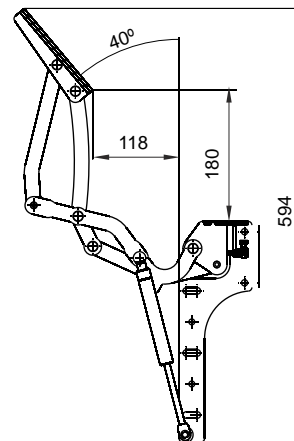
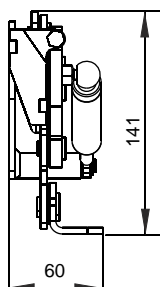
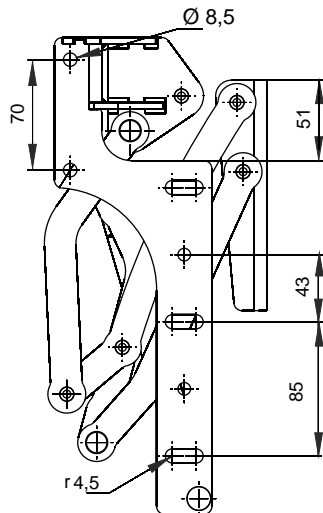
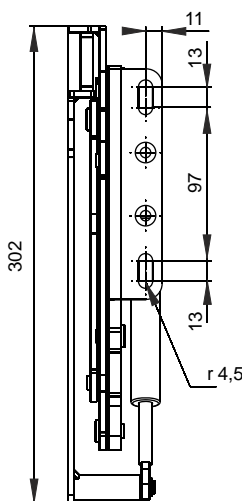
MUELLE DE GAS NO INCLUIDO
VENDIDO APARTE
GAS SPRING NOT INCLUDED
SOLD SEPARATELY

Peso / Weight 810 g

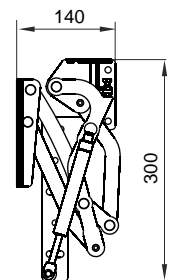
DIBUJO MANO IZQUIERDA
LEFT HAND DRAWING



1500 XX
NO INCLUIDA
NOT INCLUDED

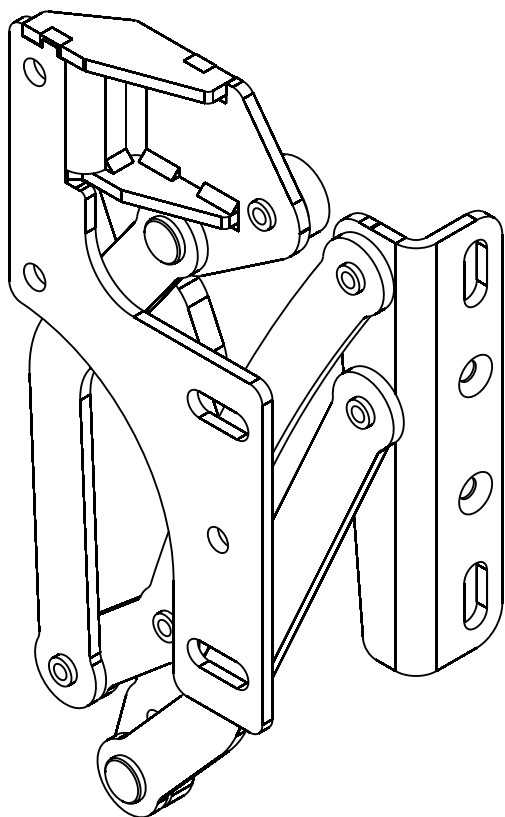


ABIERTO
OPEN



CERRADO
CLOSED

DIBUJO MANO IZQUIERDA
LEFT HAND DRAWING



0341 13
BISAGRA DE COMPAS PARA
PORTON SUJECION LATERAL
IZQUIERDA
COMPASS HINGE FOR LARGE
DOOR LEFT HAND SIDE FIXING

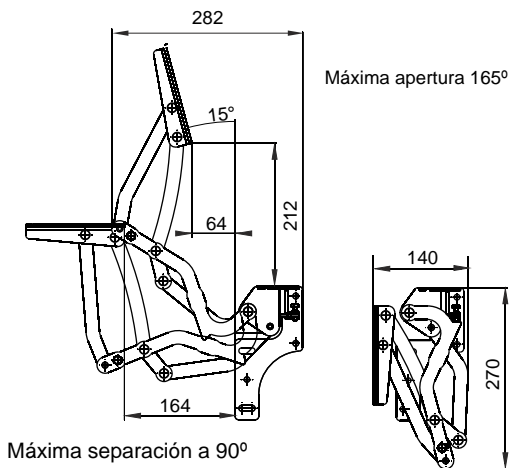
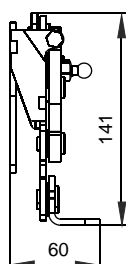
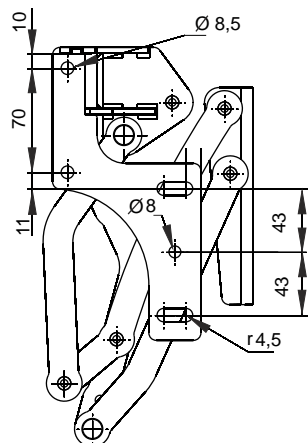
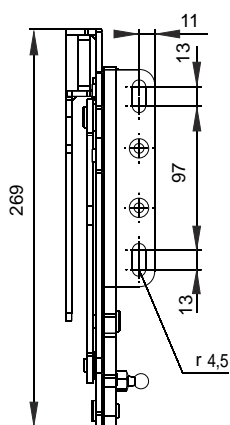
0341 14
BISAGRA DE COMPAS PARA
PORTON SUJECION LATERAL
DERECHA
COMPASS HINGE FOR LARGE
DOOR RIGHT HAND SIDE FIXING

APERTURA / OPENING
165° - 180°
POSICION DE REPOSO
GRADUABLE
ADJUSTABLE REST POSITION

Acero cincado
Zinc plated finishing steel

Remaches acero inoxidable
arandelas nylon
Stainless steel rivets
nylon washers

Peso / Weight 800 g



ABIERTO / OPEN

CERRADO / CLOSED



0342 13
BISAGRA DE COMPAS PARA
PORTON SUJECION SUPERIOR
MANO IZQUIERDA
COMPASS HINGE FOR LARGE
DOOR LEFT HAND, UPPER
FIXING

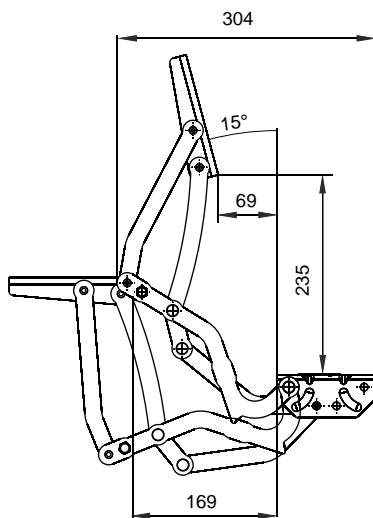
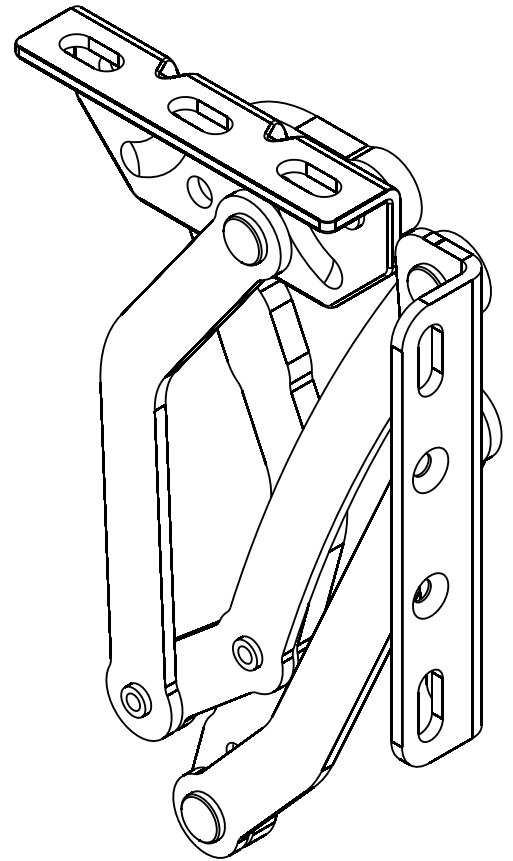
0342 14
BISAGRA DE COMPAS PARA
PORTON SUJECION SUPERIOR
MANO DERECHA
COMPASS HINGE FOR LARGE
DOOR RIGHT HAND UPPER
FIXING

APERTURA / OPENING
165° -180°

Acero cincado
Zinc plated finishing steel

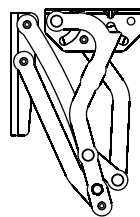
Remaches acero inoxidable
arandelas nylon
Stainless steel rivets
nylon washers

Peso / Weight 800 g

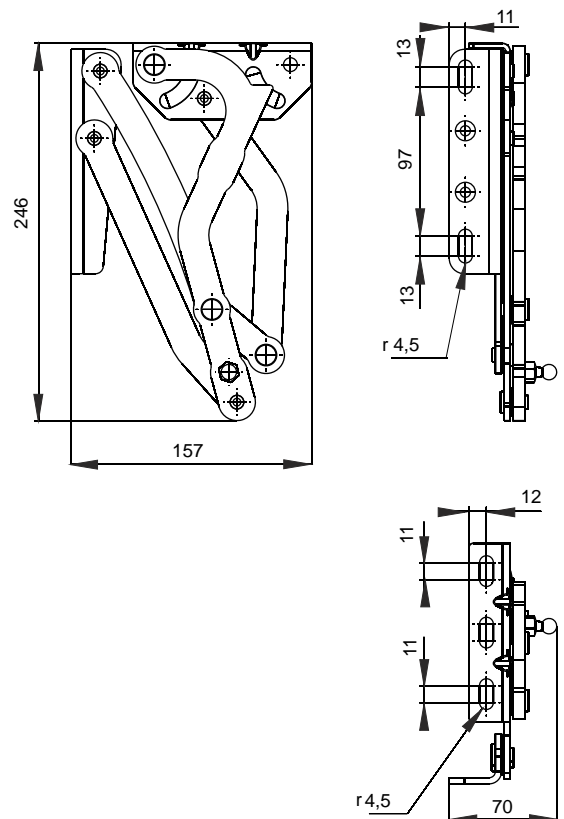


máxima separación a 90°

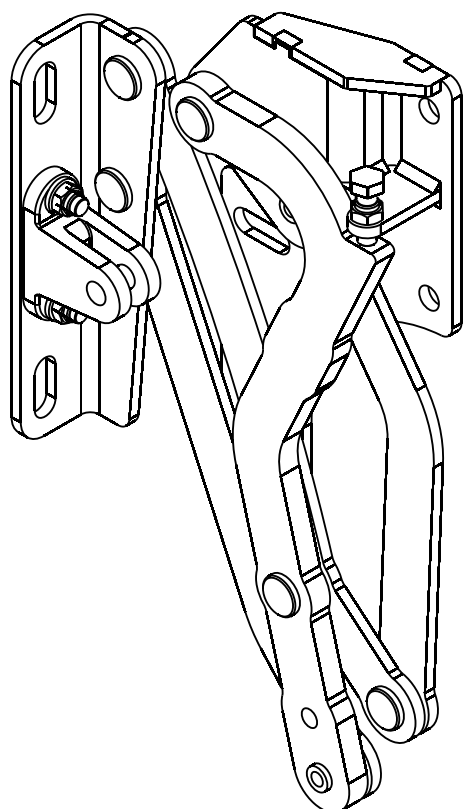
ABIERTO / OPEN



CERRADO / CLOSED



DIBUJO MANO IZQUIERDA
LEFT HAND DRAWING



0341 23
BISAGRA DE COMPAS PARA
PORTON SUJECION LATERAL
IZQUIERDA CON ANCLAJE PARA
MUELLE DE GAS
COMPASS HINGE FOR LARGE
DOOR LEFT HAND SIDE FIXING
WITH GAS SPRING BRACKET

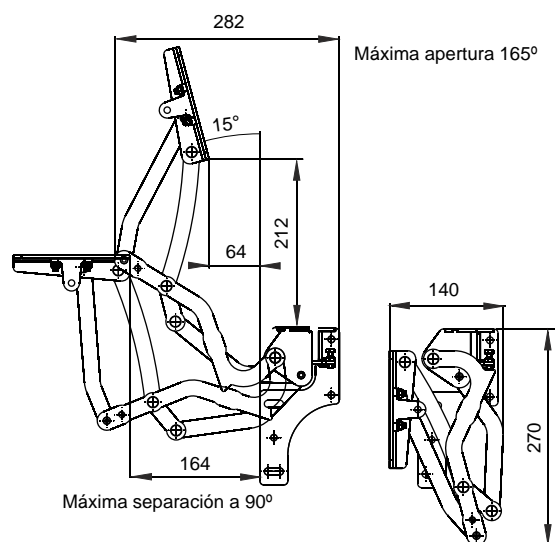
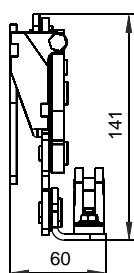
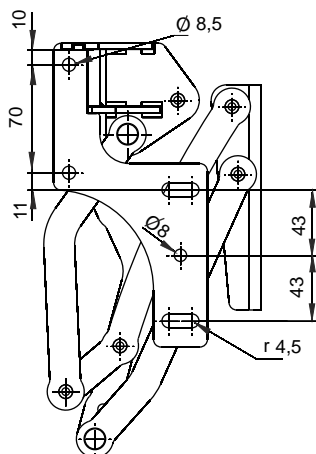
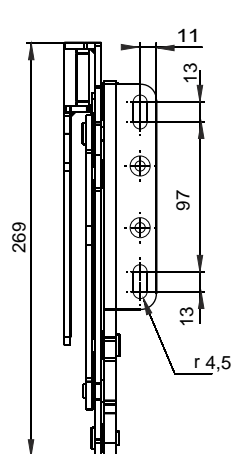
0341 24
BISAGRA DE COMPAS PARA
PORTON SUJECION LATERAL
DERECHA CON ANCLAJE PARA
MUELLE DE GAS
COMPASS HINGE FOR LARGE
DOOR RIGHT HAND SIDE FIXING
WITH GAS SPRING BRACKET

APERTURA / OPENING
165° - 180°
POSICION DE REPOSO
GRADUABLE
ADJUSTABLE REST POSITION

Acero cincado
Zinc plated finishing steel

Remaches acero inoxidable
arandelas nylon
Stainless steel rivets nylon washers

Peso / Weigh 800 g



ABIERTO / OPEN

CERRADO / CLOSED



0342 23
BISAGRA DE COMPAS PARA
PORTON SUJECION SUPERIOR
MANO IZQUIERDA CON ANCLAJE
PARA MUELLE DE GAS
COMPASS HINGE FOR LARGE
DOOR LEFT HAND, UPPER FIXING
WITH GAS SPRING BRACKET

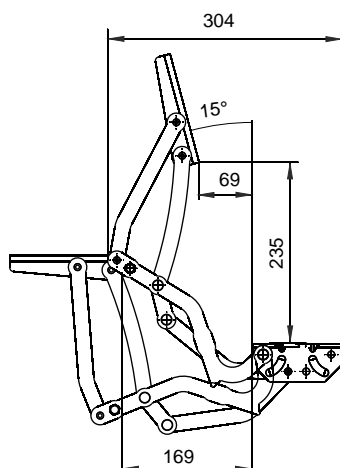
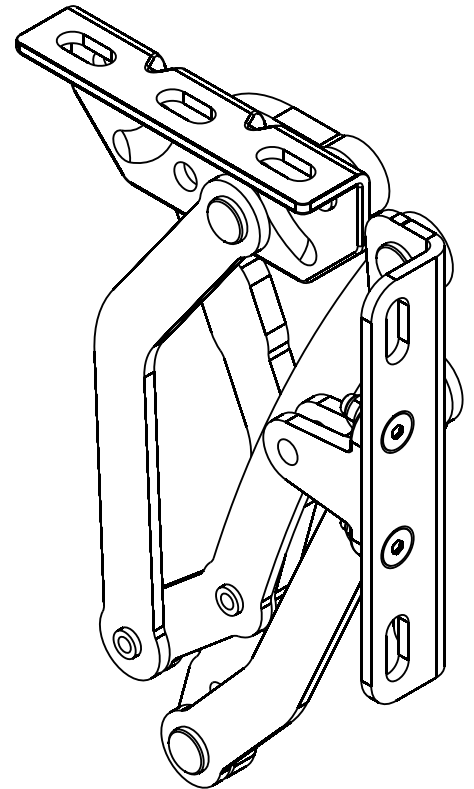
0342 24
BISAGRA DE COMPAS PARA
PORTON SUJECION SUPERIOR
MANO DERECHA CON ANCLAJE
PARA MUELLE DE GAS
COMPASS HINGE FOR LARGE
DOOR RIGHT HAND UPPER
FIXING WITH GAS SPRING
BRACKET

APERTURA / OPENING
165° - 180°

Acero cincado
Zinc plated finishing steel

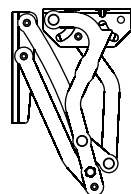
Remaches acero inoxidable
arandelas nylon
Stainless steel rivets nylon washers

Peso / Weight 800 g

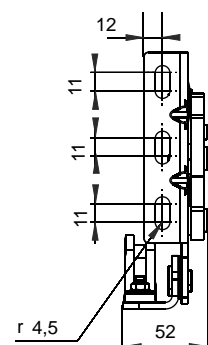
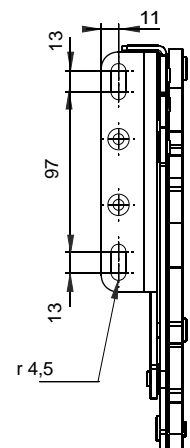
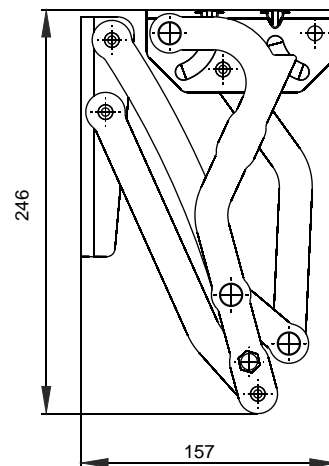


Máxima separación a 90°

ABIERTO / OPEN

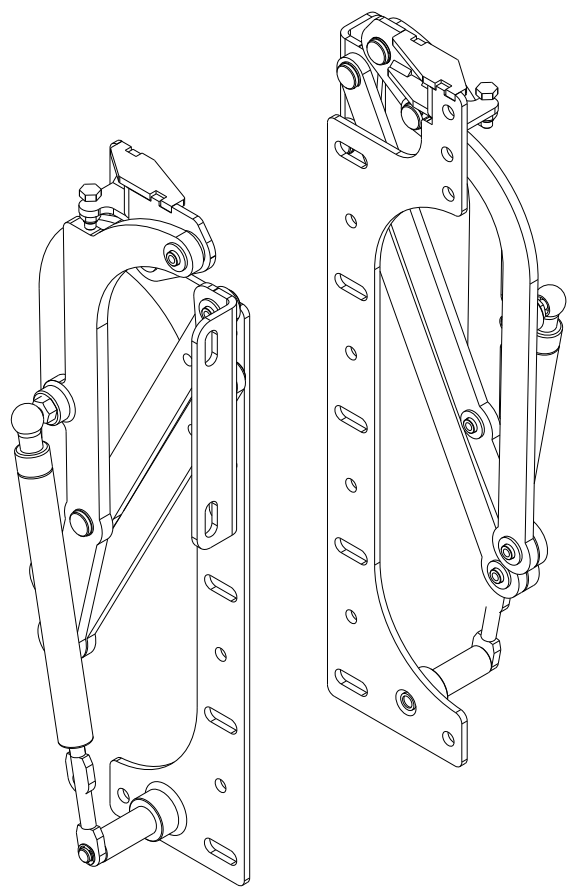


CERRADO / CLOSED





DIBUJO MANO DERECHA
RIGHT HAND DRAWING



0341 31
BISAGRA DE COMPAS PARA
PORTON SUJECION LATERAL
MANO IZQUIERDA PARA MUELLE DE
GAS INCORPORADO EN LA
BISAGRA
LEFT HAND COMPASS HINGE
FOR LARGE DOOR FOR GAS
SPRING MOUNTED ON

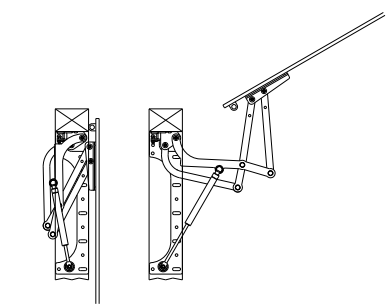
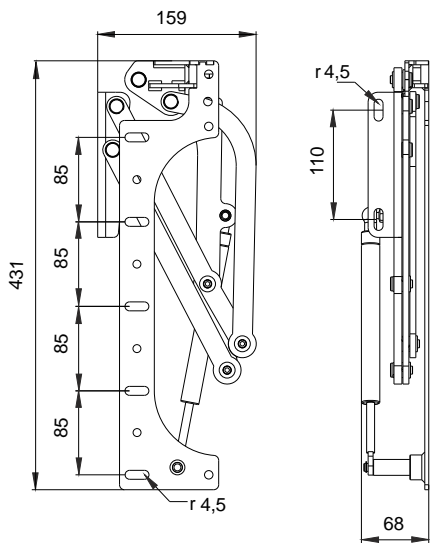
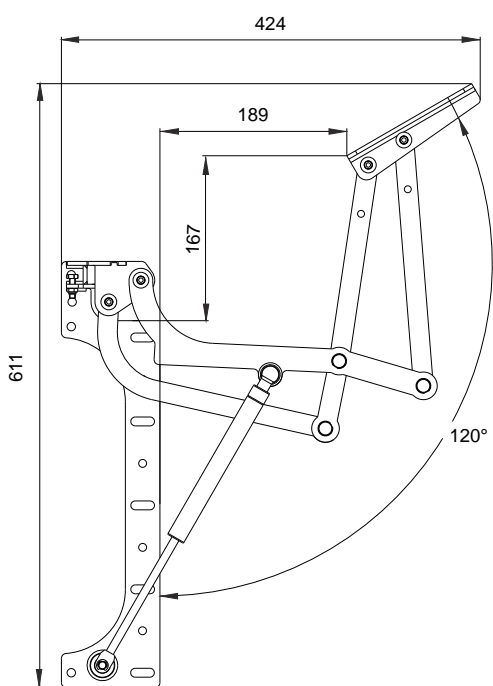
0341 32
BISAGRA DE COMPAS PARA
PORTON SUJECION LATERAL
MANO DERECHA PARA MUELLE DE
GAS INCORPORADO EN LA
BISAGRA
RIGHT HAND COMPASS HINGE
FOR LARGE DOOR FOR GAS
SPRING MOUNTED ON

APERTURA / OPENING 120°
POSICION DE REPOSO
GRADUABLE
ADJUSTABLE REST POSITION

Acero cincado
Zinc plated finishing steel
Remaches acero inoxidable,
Casquillos de fricción
Stainless steel rivets cap type friction

MUELLE DE GAS NO INCLUIDO
VENDIDO APARTE
GAS SPRING NOT INCLUDED
SOLD SEPARATELY

Peso / Weight 950 g



CERRADO ABIERTO
CLOSED OPEN



0341 33
BISAGRA DE COMPAS PARA
PORTON SUJECION LATERAL
MANO IZQUIERDA
LEFT HAND COMPASS HINGE
FOR LARGE DOOR

0341 34
BISAGRA DE COMPAS PARA
PORTON SUJECION LATERAL
MANO DERECHA
RIGHT HAND COMPASS HINGE
FOR LARGE DOOR

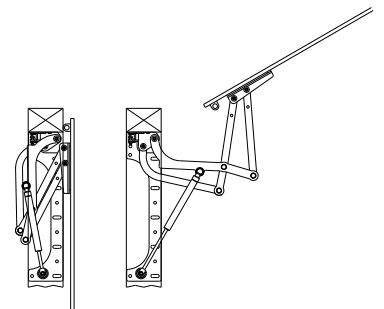
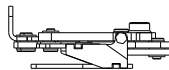
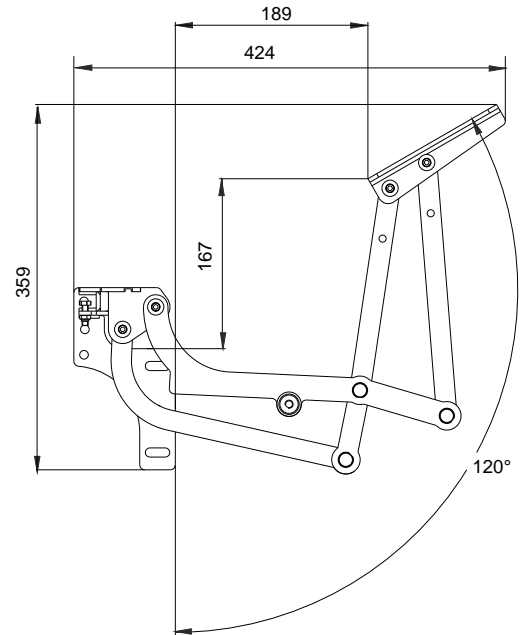
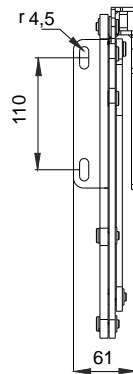
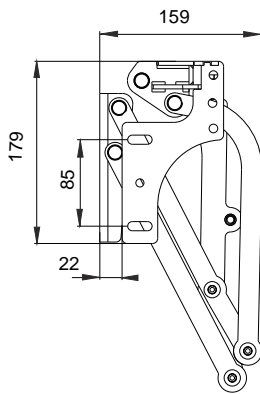
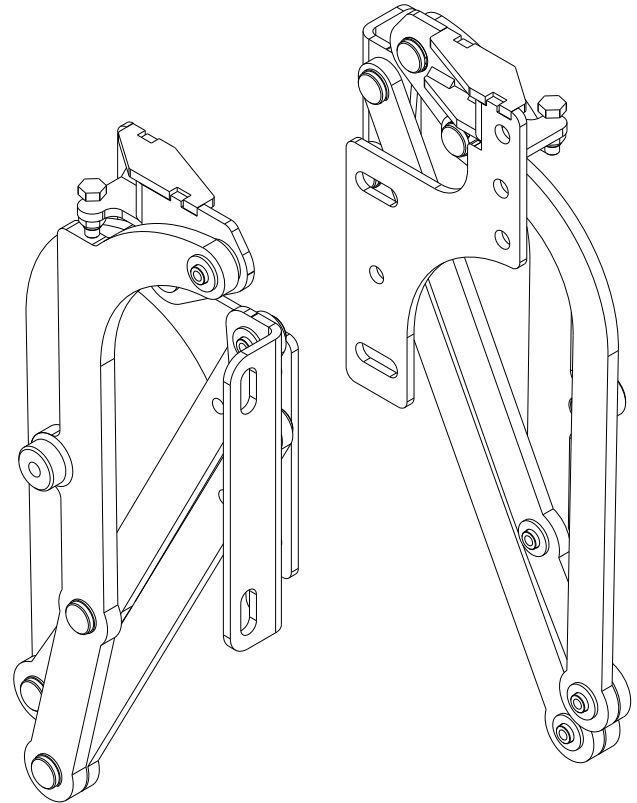
APERTURA / OPENING 120°
POSICION DE REPOSO
GRADUABLE
ADJUSTABLE REST POSITION

Acero cincado
Zinc plated finishing steel
Remaches acero inoxidable
Casquillos de fricción
Stainless steel rivets
cap type friction

Peso / Weigh 740 g

DIBUJO MANO DERECHA
RIGHT HAND DRAWING

DIBUJO MANO IZQUIERDA
LEFT HAND DRAWING



CERRADO ABIERTO
CLOSED OPEN

DIBUJO MANO IZQUIERDA
LEFT HAND DRAWING

0346 01
BISAGRA DE COMPAS
MANO IZQUIERDA CON
MUELLE DE GAS
INCORPORADO EN LA BISAGRA
LEFT HAND COMPASS HINGE
WITH GAS SPRING MOUNTED ON

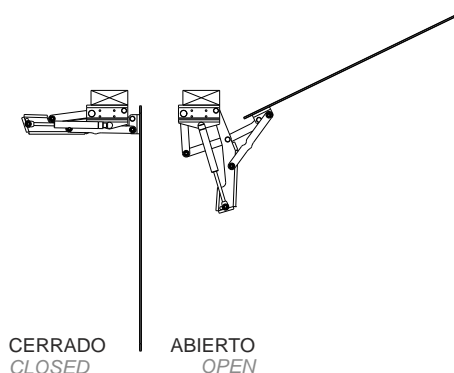
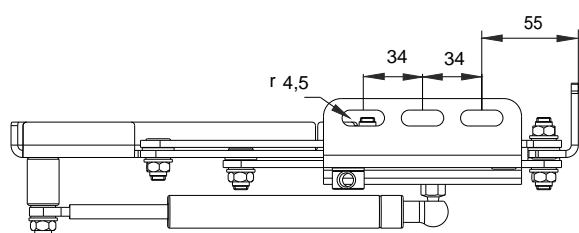
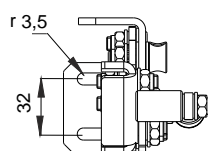
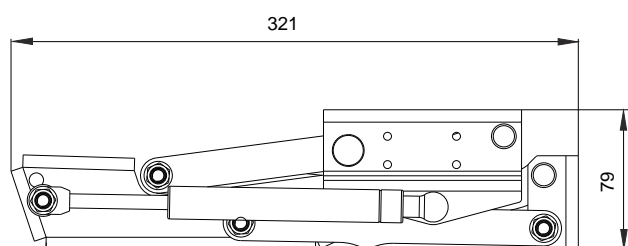
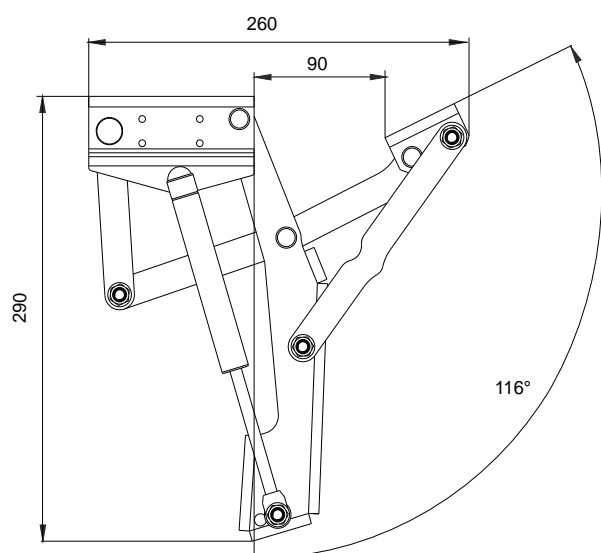
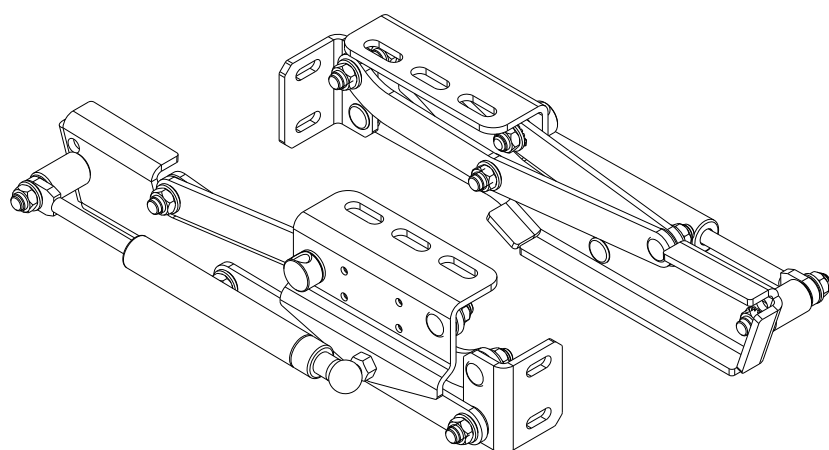
0346 02
BISAGRA DE COMPAS
MANO DERECHA CON
MUELLE DE GAS
INCORPORADO EN LA BISAGRA
RIGHT HAND COMPASS HINGE
WITH GAS SPRING MOUNTED ON

APERTURA / OPENING 120°
POSICION DE REPOSO
GRADUABLE
ADJUSTABLE REST POSITION

Acero cincado
Zinc plated finishing steel
Remaches acero inoxidable
arandelas nylon
Stainless steel rivets nylon washers

MUELLE DE GAS NO INCLUIDO
VENDIDO APARTE
GAS SPRING NOT INCLUDED
SOLD SEPARATELY

Peso / Weight 750 g





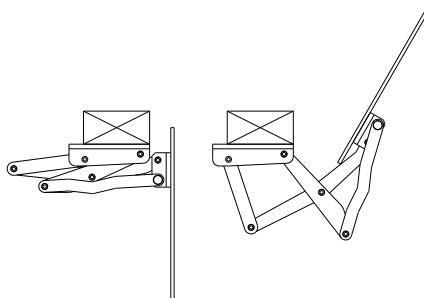
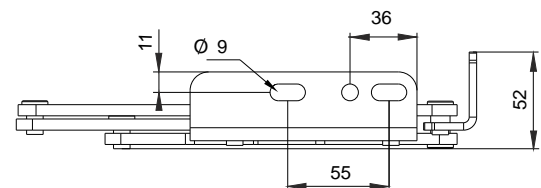
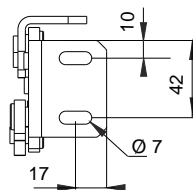
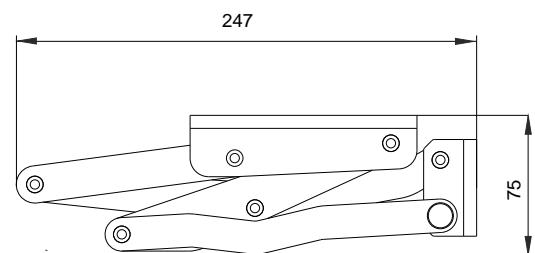
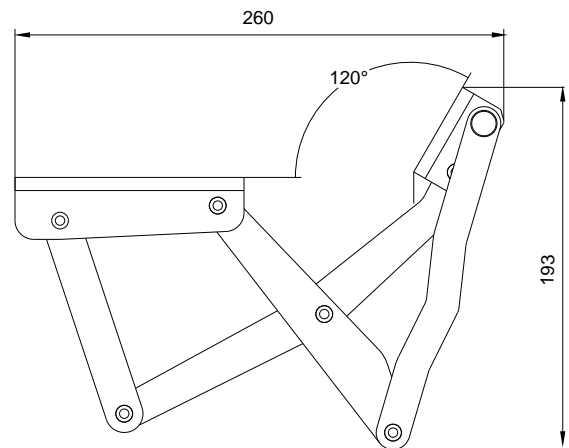
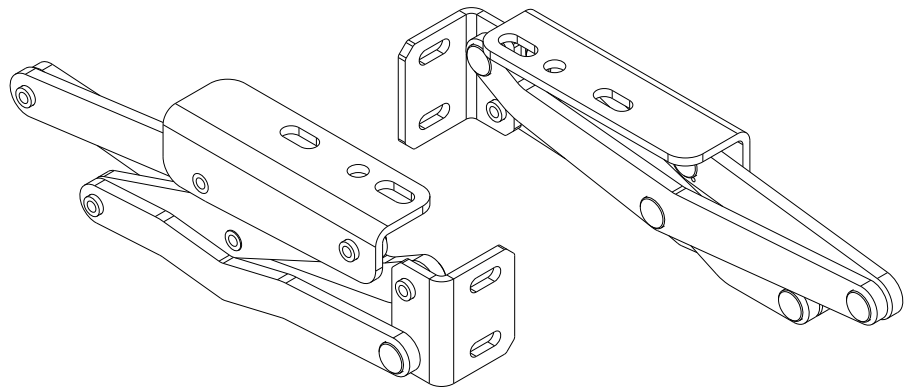
0346 03
BISAGRA DE COMPAS
MANO IZQUIERDA
LEFT HAND COMPASS HINGE

0346 04
BISAGRA DE COMPAS
MANO DERECHA
RIGHT HAND COMPASS HINGE

APERTURA / OPENING 120°
POSICION DE REPOSO
GRADUABLE
ADJUSTABLE REST POSITION

Acero cincado
Zinc plated finishing steel
Remaches acero inoxidable
arandelas nylon
Stainless steel rivets nylon washers

Peso / Weight 580 g



CERRADO
CLOSED

ABIERTO
OPEN

0346 11

BISAGRA DE COMPAS DOBLE
MANO IZQUIERDA CON
MUELLE DE GAS
INCORPORADO EN LA BISAGRA
DOUBLE LEFT HAND COMPASS HINGE
WITH GAS SPRING MOUNTED ON

0346 12

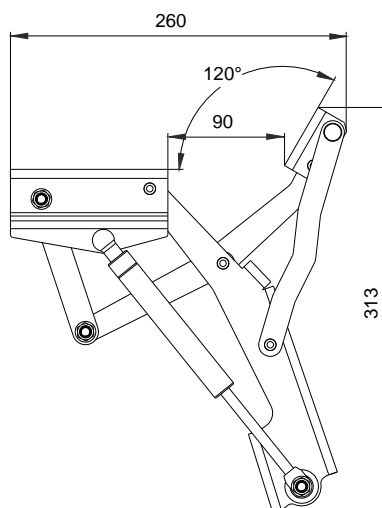
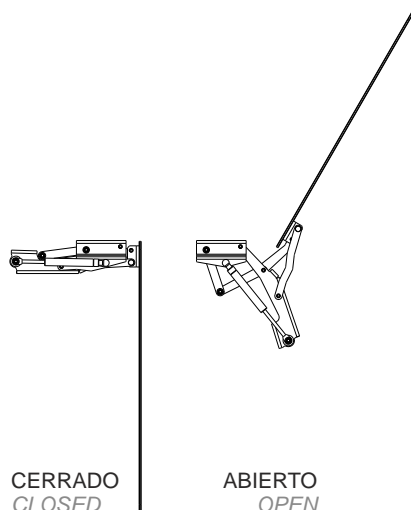
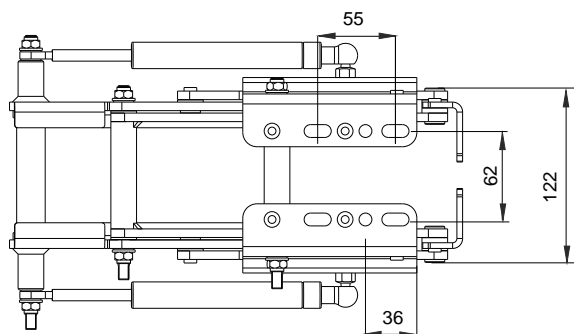
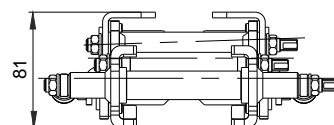
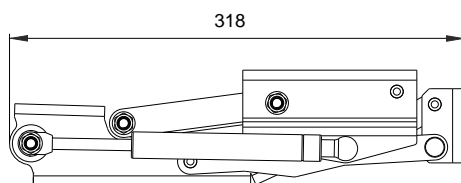
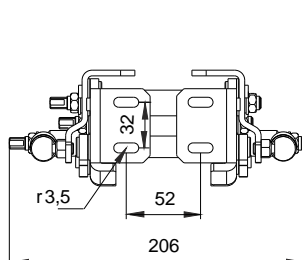
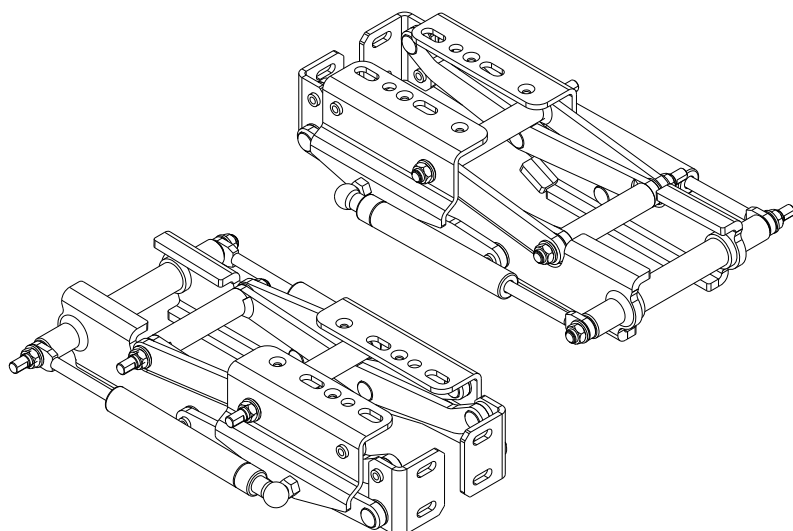
BISAGRA DE COMPAS DOBLE
MANO DERECHA CON
MUELLE DE GAS
INCORPORADO EN LA BISAGRA
DOUBLE RIGHT HAND COMPASS HINGE
WITH GAS SPRING MOUNTED ON

APERTURA / OPENING 120°
POSICION DE REPOSO
GRADUABLE
ADJUSTABLE REST POSITION

Acero cincado
Zinc plated finishing steel
Remaches acero inoxidable
arandelas nylon
Stainless steel rivets, nylon washers

MUELLE DE GAS NO INCLUIDO
VENDIDO APARTE
GAS SPRING NOT INCLUDED
SOLD SEPARATELY

Peso / Weighth 1500 g





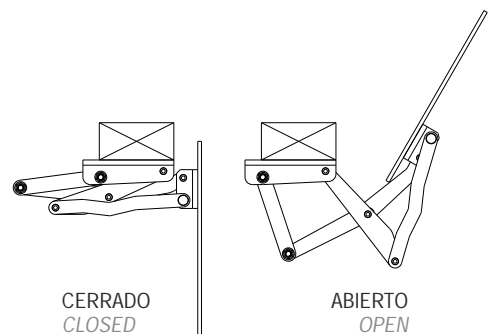
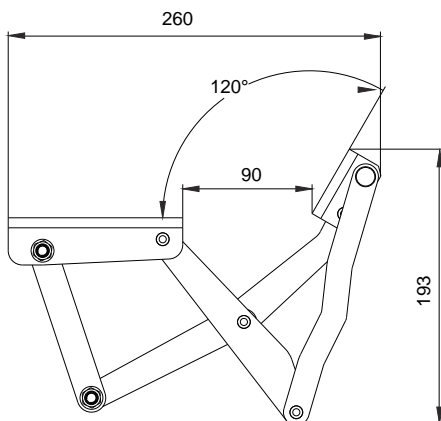
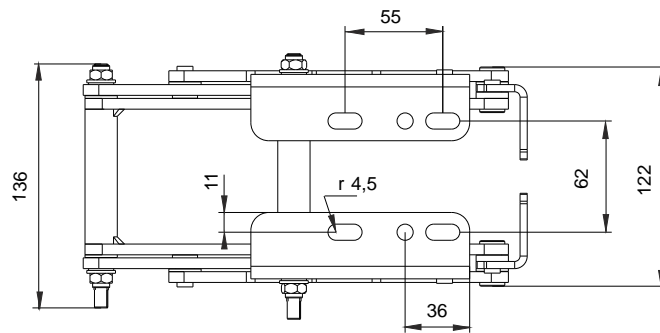
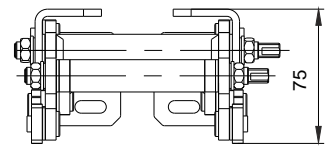
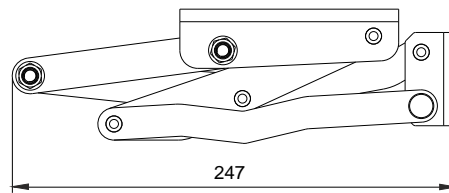
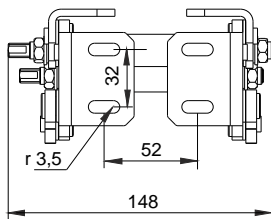
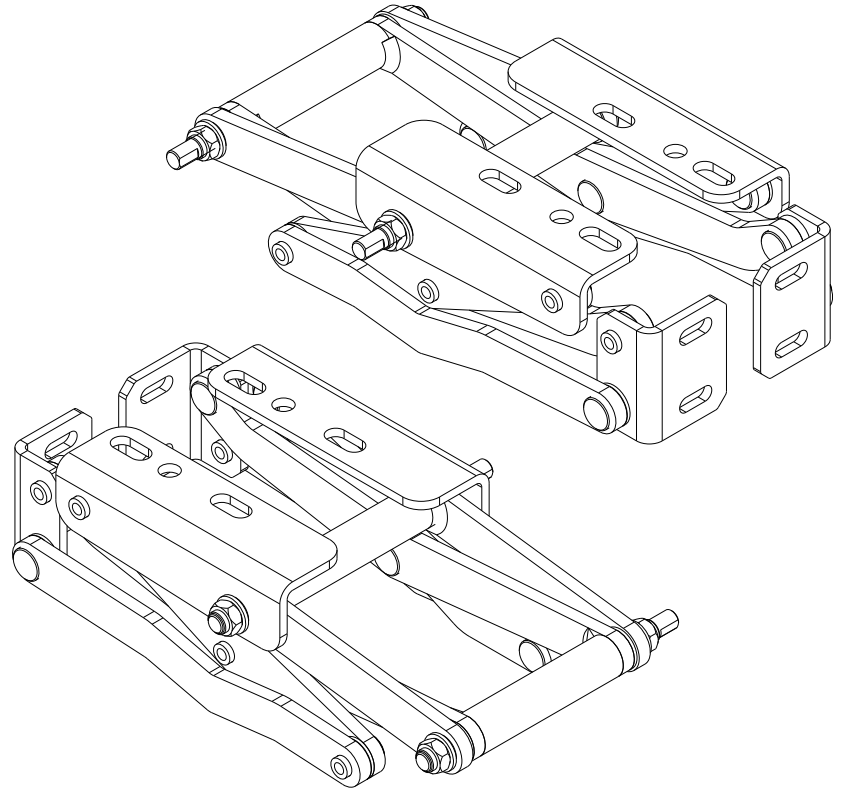
0346 13
BISAGRA DE COMPAS DOBLE
MANO IZQUIERDA
DOUBLE LEFT HAND COMPASS HINGE

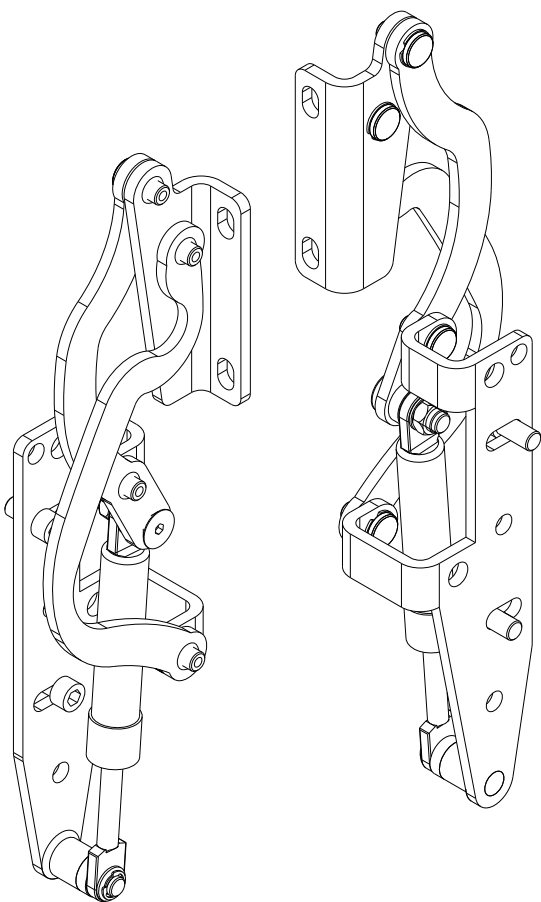
0346 14
BISAGRA DE COMPAS DOBLE
MANO DERECHA
DOUBLE RIGHT HAND COMPASS HINGE

APERTURA / OPENING 120°
POSICION DE REPOSO
GRADUABLE
ADJUSTABLE REST POSITION

Acero cincado
Zinc plated finishing steel
Remaches acero inoxidable
arandelas nylon
Stainless steel rivets nylon washers

Peso / Weight 1160 g





0349 01
BISAGRA DE COMPAS 4 EJES
MANO IZQUIERDA
CON MUELLE DE GAS
INCORPORADO EN LA BISAGRA
*LEFT HAND 4 PINS COMPASS HINGE
WITH GAS SPRING MOUNTED ON*

0349 02
BISAGRA DE COMPAS 4 EJES
MANO DERECHA
CON MUELLE DE GAS
INCORPORADO EN LA BISAGRA
*RIGHT HAND 4 PINS COMPASS HINGE
WITH GAS SPRING MOUNTED ON*

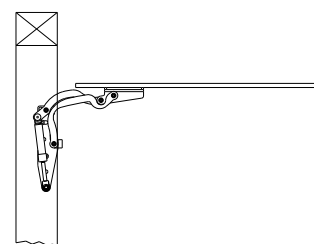
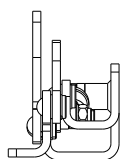
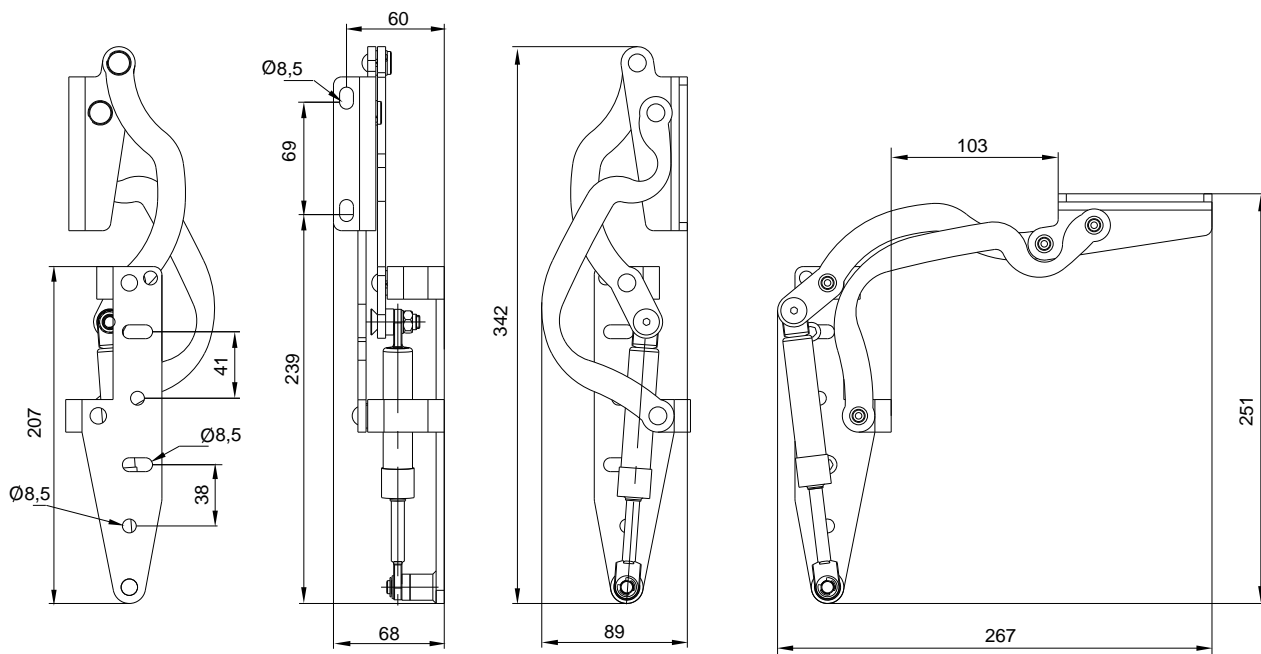
APERTURA / OPENING 120°

Acero cincado
Zinc plated finishing steel
Remaches acero inoxidable,
Stainless steel rivets

Casquillos de fricción
Cap type friction

MUELLE DE GAS NO INCLUIDO
VENDIDO APARTE
GAS SPRING NOT INCLUDED
SOLD SEPARATELY

Peso / Weight 415 g



CERRADO
CLOSED

ABIERTO
OPEN



0349 11
BISAGRA DE COMPAS 4 EJES
MANO IZQUIERDA
LEFT HAND 4 PINS COMPASS HINGE

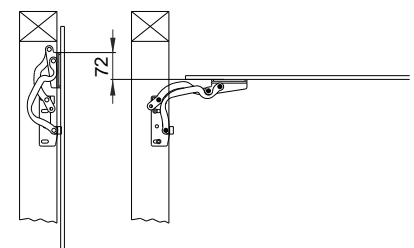
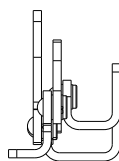
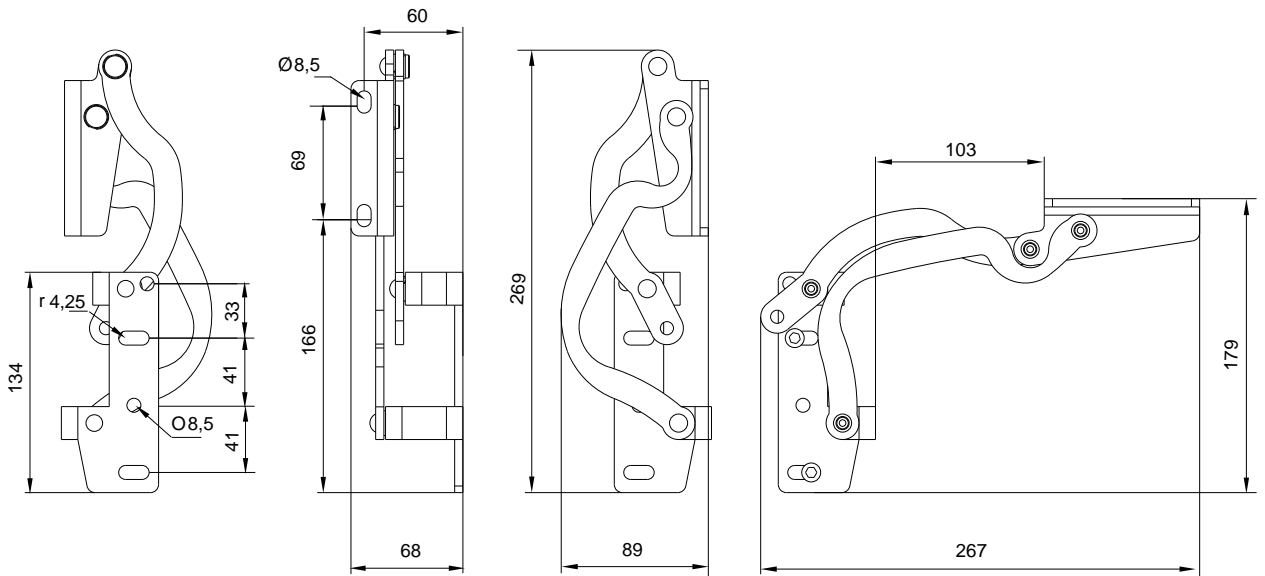
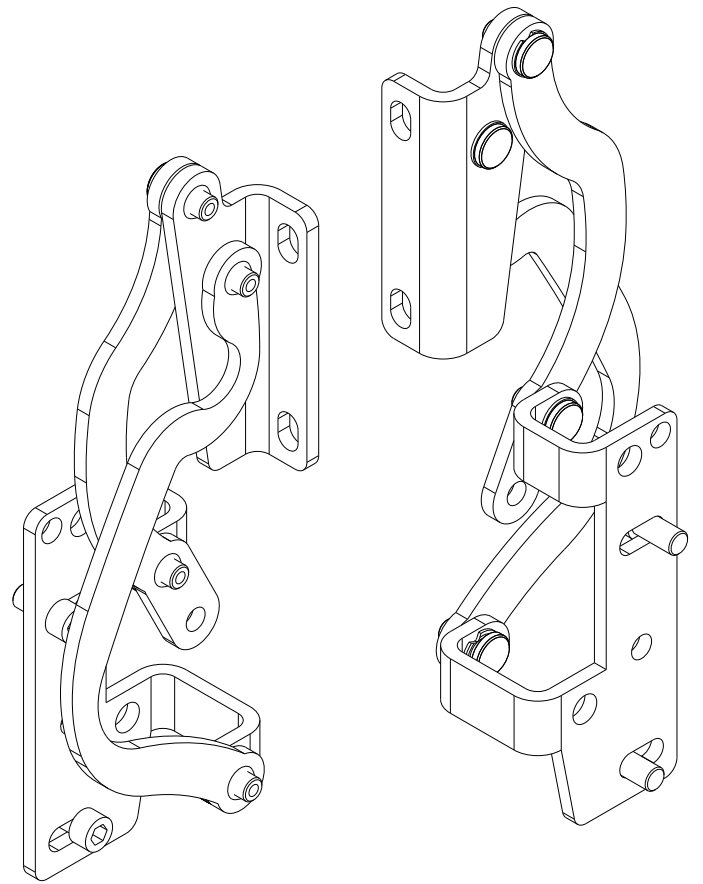
0349 12
BISAGRA DE COMPAS 4 EJES
MANO DERECHA
RIGHT HAND 4 PINS COMPASS HINGE

APERTURA / OPENING 120°

Acero cincado
Zinc plated finishing steel
Remaches acero inoxidable
Stainless steel rivets

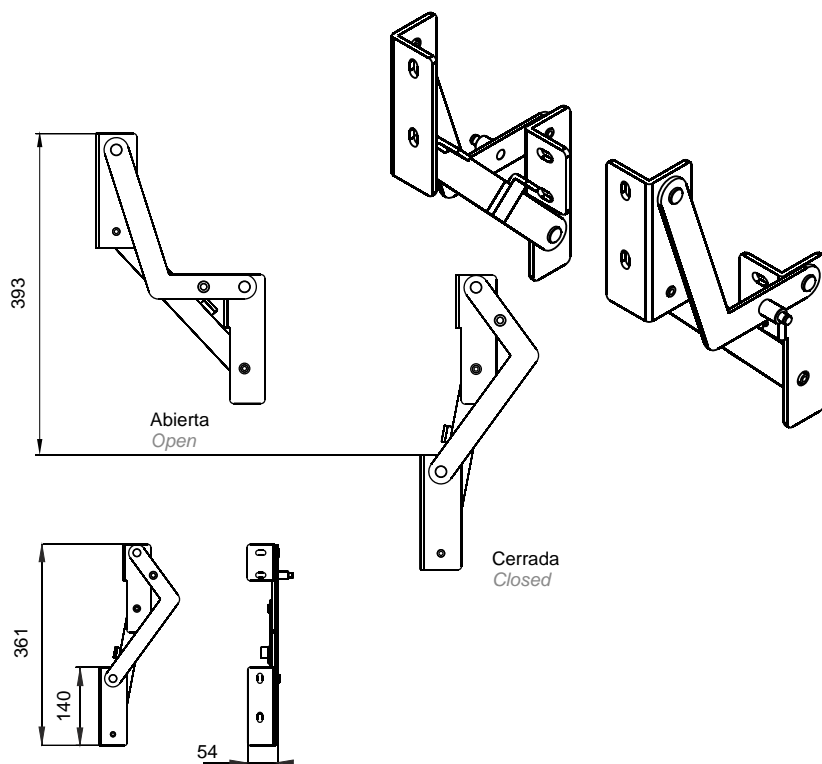
Casquillos de fricción
Cap type friction

Peso / Weight 365 g



CERRADO
CLOSED

ABIERTO
OPEN



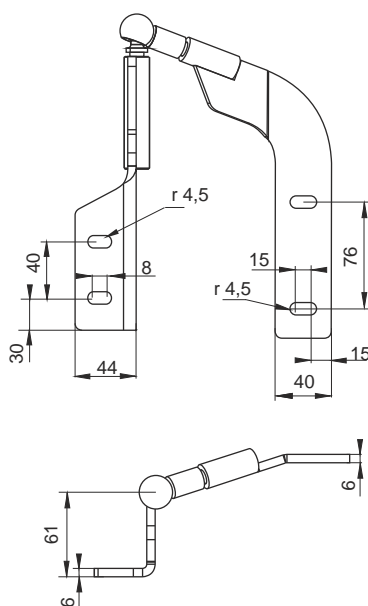
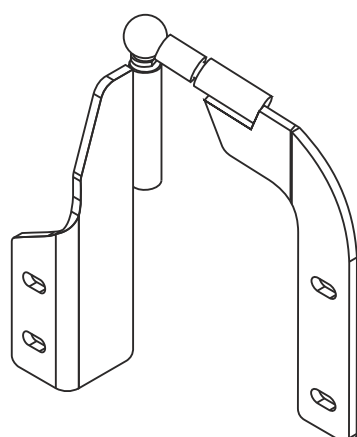
0345 00
JUEGO DE BISAGRAS DE PARALELOGRAMO PARA PORTON
SET OF ARTICULATED HINGES FOR HEAVY LIDS

Composición:
 1 Bisagra articulada derecha
 1 Bisagra articulada izquierda
 Set Includes
 1 Right hand articulated hinge
 1 Left hand articulated hinge

Acero cincado trivalente
 Zinc plated steel

Peso / Weight 2910 g

DIBUJO MANO IZQUIERDA
 LEFT HAND DRAWING



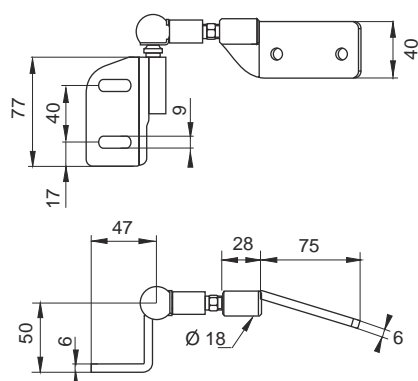
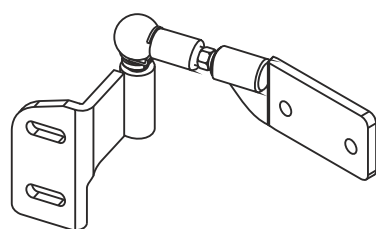
0306 01
BISAGRA SUPERIOR PORTON DELANTERO IZQUIERDO
LEFT HAND HINGE

0306 02
BISAGRA SUPERIOR PORTON DELANTERO DERECHO
RIGHT HAND HINGE

Acero cincado trivalente
 Zinc plated steel

Peso / Weight 1255 g

DIBUJO MANO IZQUIERDA
 LEFT HAND DRAWING



0306 21
BISAGRA INFERIOR PORTON DELANTERO IZQUIERDO
LEFT HAND HINGE

0306 22
BISAGRA INFERIOR PORTON DELANTERO DERECHO
RIGHT HAND HINGE

Acero cincado trivalente
 Zinc plated steel

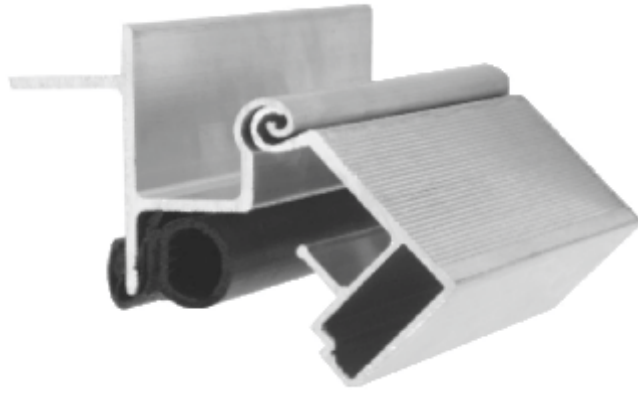
Peso / Weight 580 g



BISAGRAS CONTINUAS

*

CONTINUOUS HINGES



8742 00
PERFIL BISAGRA CONTINUA
CARROCERIA
CONTINUOUS BODY HINGE

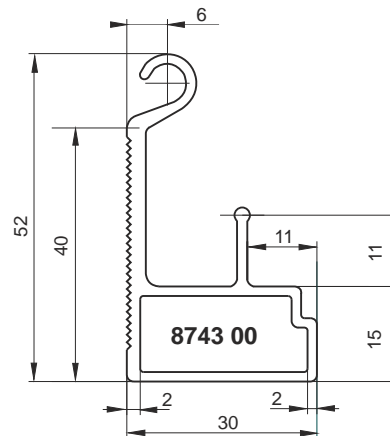
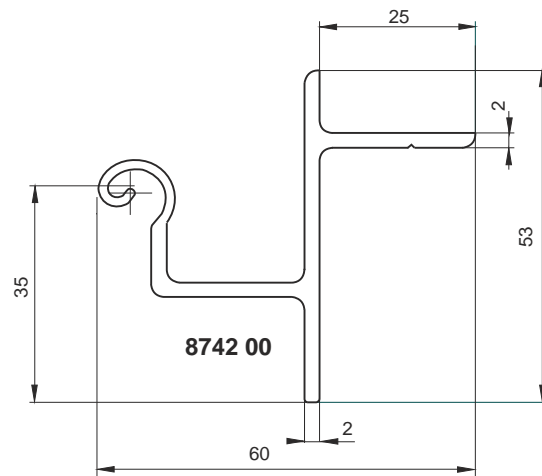
Peso / Weight 4100 g

8743 00
PERFIL BISAGRA CONTINUA
PUERTA
CONTINUOUS DOOR HINGE

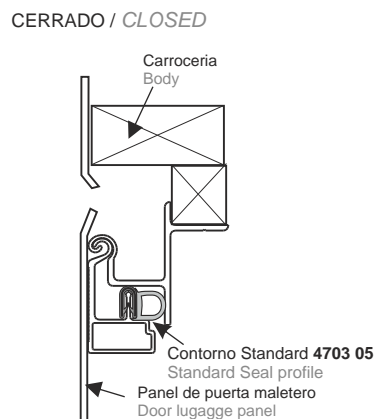
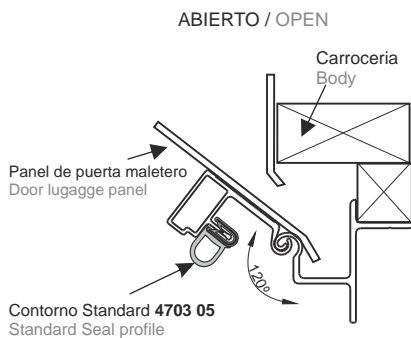
Aluminio extruido
Extruded aluminium

Unidad de venta / Sale unit
Tiras / 3 m length

Peso / Weight 3400 g



EJEMPLO DE MONTAJE MOUNTING EXAMPLE



8740 00
PERFIL PARA BISAGRA
HINGE PROFILE

Peso / Weigth 3380 g

8741 00
PERFIL BISAGRA
CON SOLAPA
HINGE PROFILE WITH LIP

Aluminio extruido
Extruded aluminium

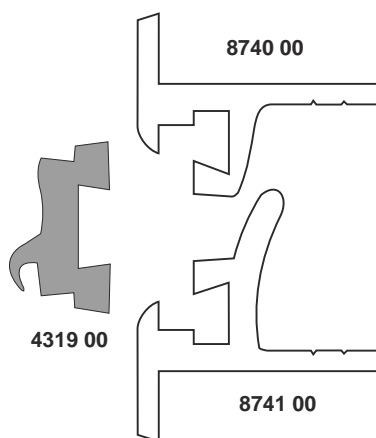
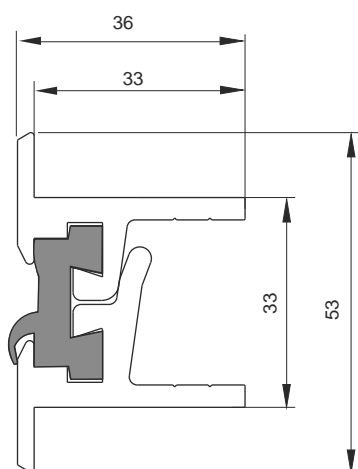
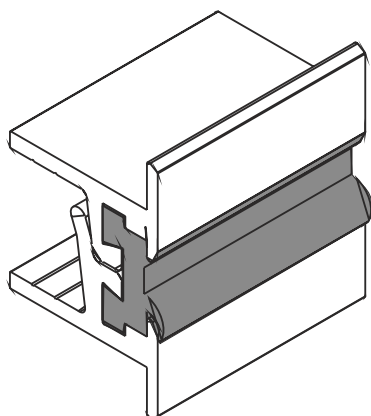
Unidad de venta / Sale unit
Tiras / 3 m length

Peso / Weigth 4050 g

4319 00
PERFIL DE GOMA
RUBBER PROFILE

Unidad de venta / Sale unit
Rollos / 25 m rolls

Peso / Weigth 5900 g





INOX - S.S.

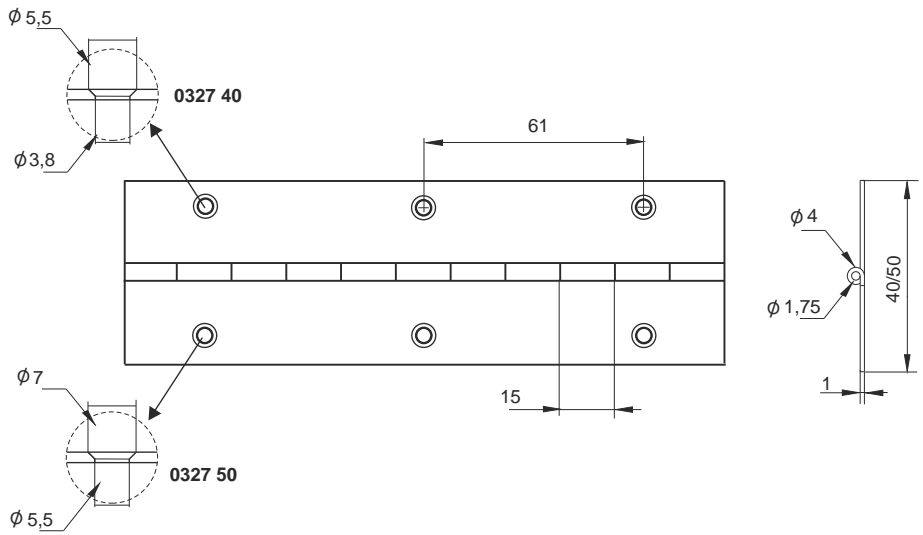
0327 40
BISAGRA DE PIANO,
ANCHO 40 mm
PIANO HINGE, WIDTH 40 mm

Peso / Weight 1280 g tira / length

0327 50
BISAGRA DE PIANO,
ANCHO 50 mm
PIANO HINGE, WIDTH 50 mm

Acero inoxidable AISI 304.
Servicio en tiras de 3 m
AISI 304 Stainless Steel.
Supplied in 3 m length

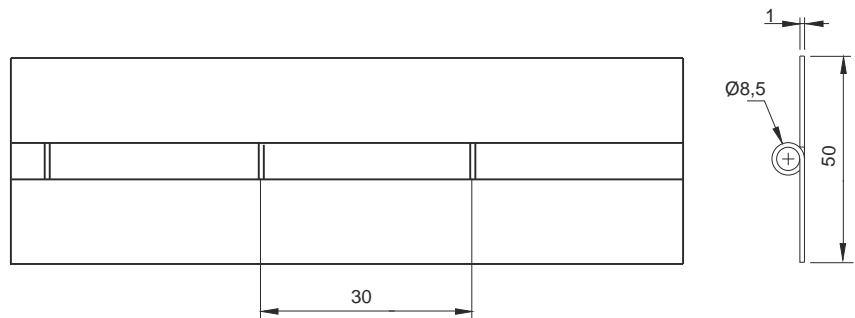
Peso / Weight 1355 g tira / length



0328 10
BISAGRA PIANO DE ACERO
ANCHO 50 mm
STEEL PIANO HINGE.
WIDTH 50 mm

Acero pulido. Eje Acero inoxidable
Polished steel. Pin Stainless steel
Servicio tiras de 3 m
Supplied in 3 m length

Peso / Weight 2452 g tira / length

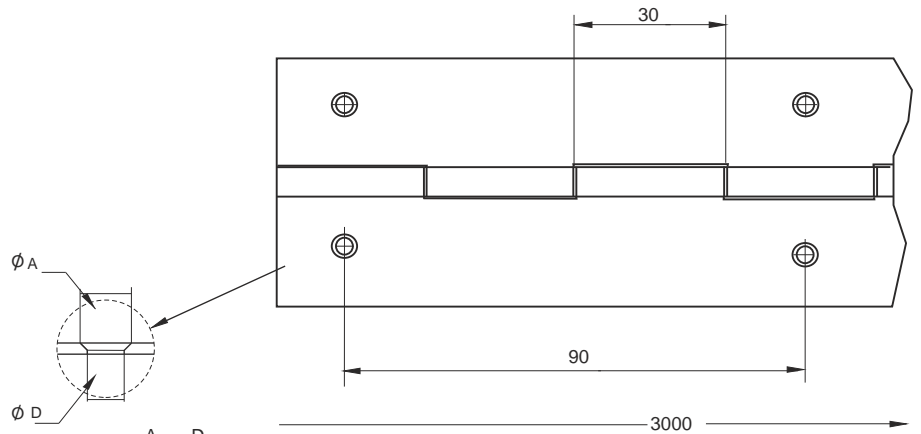


INOX - S.S.

BISAGRA PIANO DE ACERO
INOXIDABLE CON TALADROS
AVELLANADOS
STAINLESS STEEL PIANO
HINGE, DRILLED AND
COUNTERSUNK HOLES

Acero Inoxidable AISI 304
Stainless Steel AISI 304

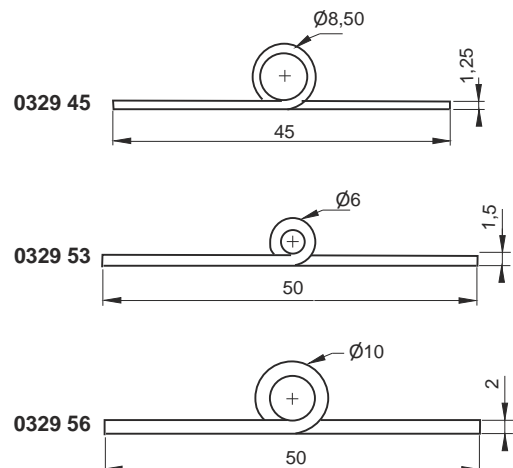
Servicio tiras de 3 m
Supplied in 3 m length

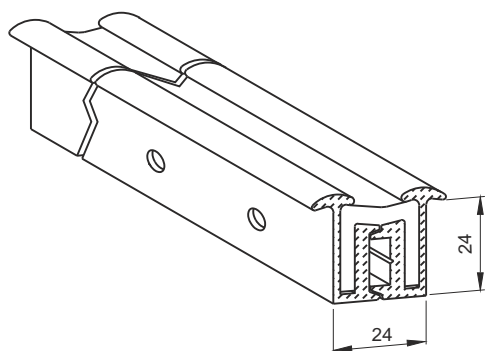


	A	D
032945	6,6	4,5
032953	6,0	3,4
032956	7,8	4,5

CODIGO	ANCHO ABIERTA	ESPEJOR MATERIAL	DIAMETRO EJE	PESO POR TIRA
0329 45	45 mm	1,25 mm	6 mm	2442 g
0329 53	50 mm	1,50 mm	3 mm	2228 g
0329 56	50 mm	2,00 mm	6 mm	3857 g

CODE	OPEN WIDTH	MATERIAL THICKNESS	PIN DIAM.	WEIGHT PER LENGTH
0329 45	45 mm	1,25 mm	6 mm	2442 g
0329 53	50 mm	1,50 mm	3 mm	2228 g
0329 56	50 mm	2,00 mm	6 mm	3857 g





CERRADO / CLOSED

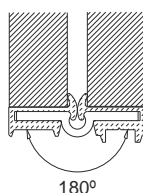
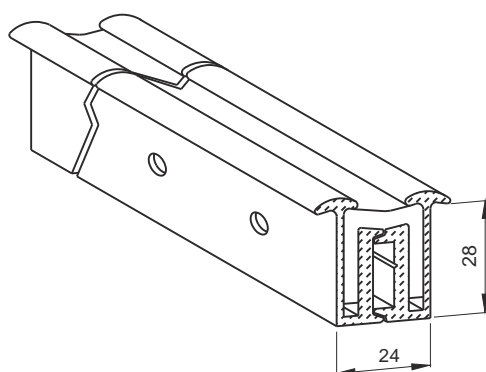
7758 24
BISAGRA POLLIAL
24 mm x 2,40 m
POLLIAL HINGE

Peso / Weight 3050 g

7758 25
BISAGRA POLLIAL
24 mm x 2,70 m
POLLIAL HINGE

Peso / Weight 3400 g

Aluminio anodizado
y poliuretano negro
Anodized aluminium
and black polyuretan



ABIERTO / OPENED

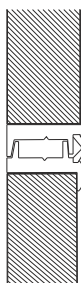
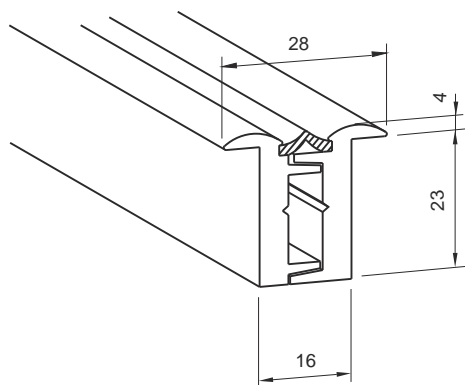
7758 28
BISAGRA POLLIAL
28 mm x 2,40 m
POLLIAL HINGE

Peso / Weight 3350 g

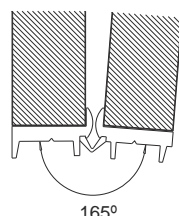
7758 31
BISAGRA POLLIAL
28 mm x 4 m
POLLIAL HINGE

Peso / Weight 5600 g

Aluminio anodizado y
poliuretano negro
Anodized aluminium
and black polyuretan



CERRADO
CLOSED



ABIERTO
OPENED

7757 25
BISAGRA CONTINUA PVC
DOBLE DENSIDAD
P.V.C. DOUBLE DENSITY
CONTINUOUS HINGE

Color negro / Black colour
Tiras / 2,5 m length

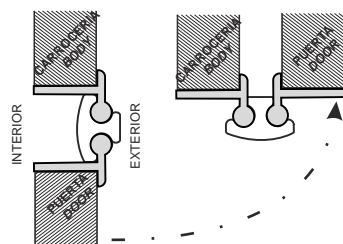
Peso / Weight 1167 g

7757 30
BISAGRA CONTINUA PVC
DOBLE DENSIDAD
P.V.C. DOUBLE DENSITY
CONTINUOUS HINGE

Color negro / Black colour
Tiras / 3 m length

Peso / Weight 1400 g

DIBUJO A ESCALA 1:1
1:1 SCALE DRAWING



CERRADA
CLOSED

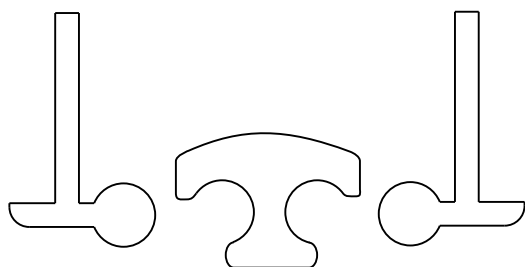
ABIERTA
OPEN

8738 00
PERFIL BISAGRA CONTINUA
3 PIEZAS
CONTINUOUS HINGE 3 PARTS

Unidad de venta tiras 3 m
Sale unit 3 m length

Peso / Weight 3700 g

Juegos de dos tiras laterales
y una central
Set 3 pieces : 2 lateral profil
plus one central profil

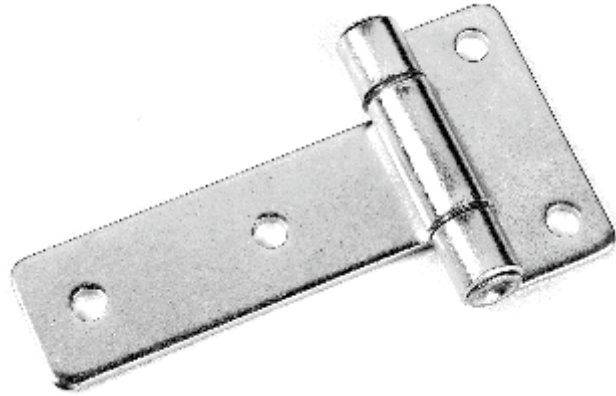




BISAGRAS DE CAJON

*

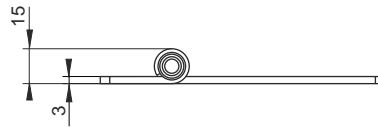
VAN BODY HINGES



INOX - S.S.

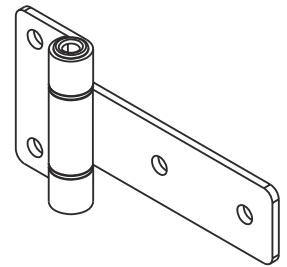
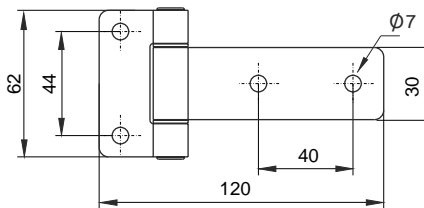
7764 01

BISAGRA CAJON PALA CORTA
SHORT BLADE HINGE
Acero inoxidable / Stainless steel
Grueso / Thickness 3 mm



7764 11

BISAGRA CAJON PALA CORTA
SHORT BLADE HINGE
Acero cincado / Zinc plated steel
Grueso / Thickness 3 mm



7764 21

BISAGRA CAJON PALA CORTA
SHORT BLADE HINGE

Acero sin cincar / Bare steel
Grueso / Thickness 3 mm

Peso / Weight 140 g

INOX - S.S.

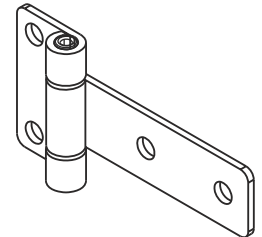
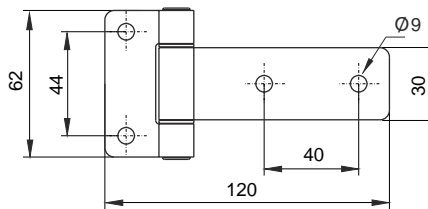
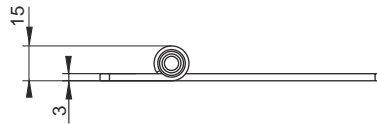
7764 02

BISAGRA CAJON
PALA CORTA
SHORT BLADE HINGE

Acero inoxidable
Stainless steel
Agujeros de 9 mm
9 mm Holes

Grueso / Thickness 3 mm

Peso / Weight 140 g

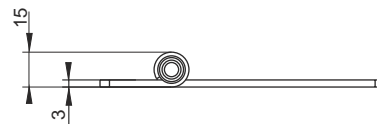


7764 91

BISAGRA CAJON PALA CORTA
SHORT BLADE HINGE

Acero cincado / Zinc plated steel
Grueso / Thickness 3 mm

Como 776411 pero con distancia
de taladros especial
As 7764 11 with special measure
measure through holes



7764 94

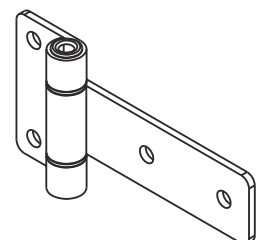
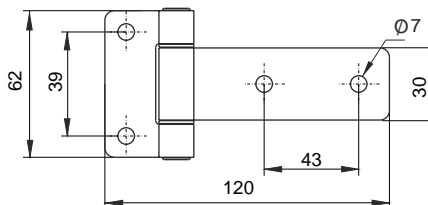
BISAGRA CAJON PALA CORTA
SHORT BLADE HINGE

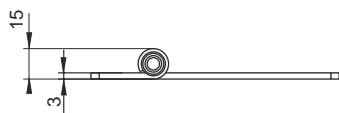
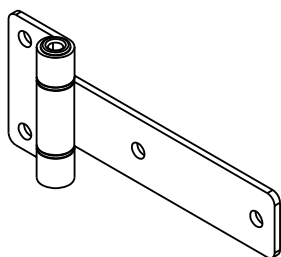
Acero pintado en negro
Black painted steel

Grueso / Thickness 3 mm

Distancias de talados especial
Special measures through holes

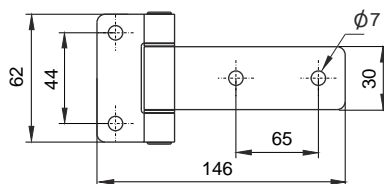
Peso / Weight 140 g





7765 01 INOX - S.S.
BISAGRA CAJON PALA LARGA
LARGE BLADE HINGE

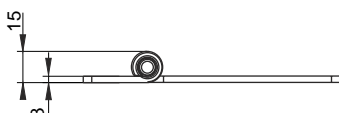
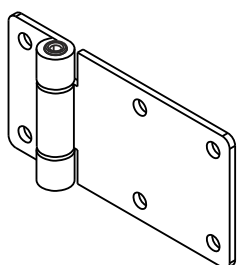
Acero inoxidable / Stainless steel
Grueso / Thickness 3 mm



7765 11
BISAGRA CAJON PALA LARGA
LARGE BLADE HINGE

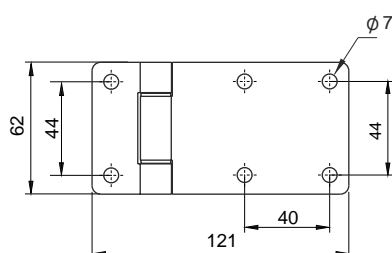
Acero cincado / Zinc plated steel
Grueso / Thickness 3 mm

Peso / Weight 140 g



7764 41 INOX - S.S.
BISAGRA CAJON PALA ANCHA
LARGE BLADE HINGE

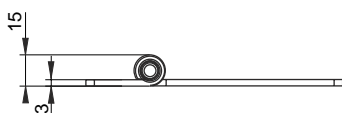
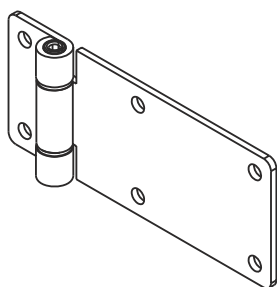
Acero inoxidable / Stainless steel
Grueso / Thickness 3 mm



7764 51
BISAGRA CAJON PALA ANCHA
LARGE BLADE HINGE

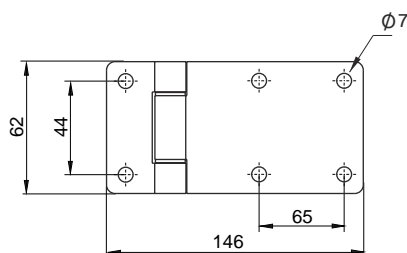
Acero cincado / Zinc plated steel
Grueso / Thickness 3 mm

Peso / Weight 230 g



7765 41 INOX - S.S.
BISAGRA CAJON
PALA LARGA ANCHA
WIDE LARGE BLADE HINGE

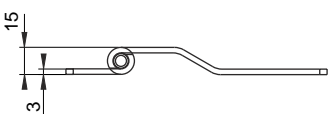
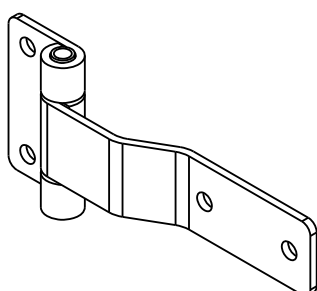
Acero inoxidable / Stainless steel
Grueso / Thickness 3 mm



7765 51
BISAGRA CAJON
PALA LARGA ANCHA
WIDE LARGE BLADE HINGE

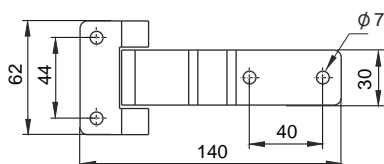
Acero cincado / Zinc plated steel
Grueso / Thickness 3 mm

Peso / Weight 260 g



7766 01 INOX - S.S.
BISAGRA CAJON PUENTE
PALA ESTRECHA
SEAL GAP NARROW BLADE
HINGE

Acero inoxidable / Stainless steel
Grueso / Thickness 3 mm



7766 11
BISAGRA CAJON PUENTE
PALA ESTRECHA
SEAL GAP NARROW BLADE
HINGE

Acero cincado / Zinc plated steel
Grueso / Thickness 3 mm

Peso / Weight 185 g



INOX - S.S.

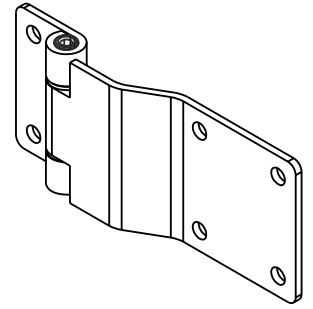
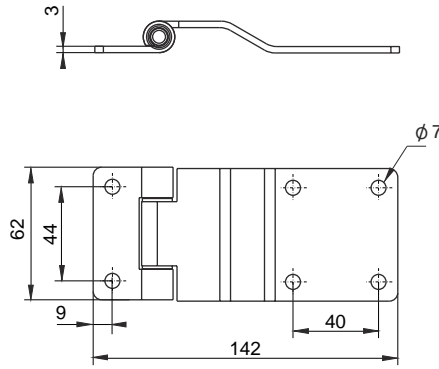
7766 41
BISAGRA CAJON PUENTE
PALA ANCHA
SEAL GAP LARGE BLADE HINGE

Acero inoxidable / Stainless steel
Grueso 3 mm / 3 mm Thickness

7766 51
BISAGRA CAJON PUENTE
ALA ANCHA
SEAL GAP LARGE BLADE HINGE

Acero cincado / Zinc plated steel
Grueso 3 mm / 3 mm Thickness

Peso / Weigth 270 g



INOX - S.S.

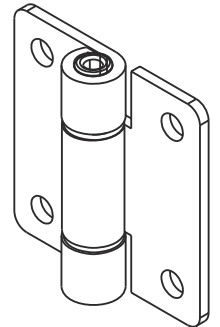
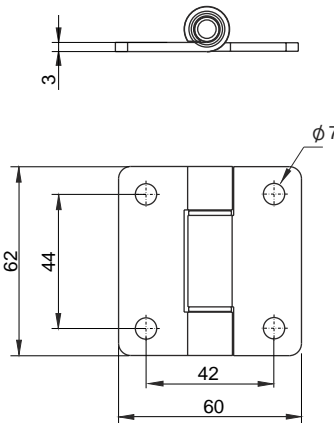
7767 01
BISAGRA CAJON PALAS IGUALES
TWIN BLADE HINGE

Acero inoxidable / Stainless steel
Grueso 3 mm / 3 mm Thickness

7767 11
BISAGRA CAJON PALAS IGUALES
TWIN BLADE HINGE

Acero cincado / Zinc plated steel
Grueso 3 mm / 3 mm Thickness

Peso / Weigth 140 g

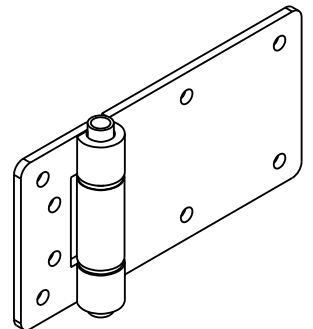
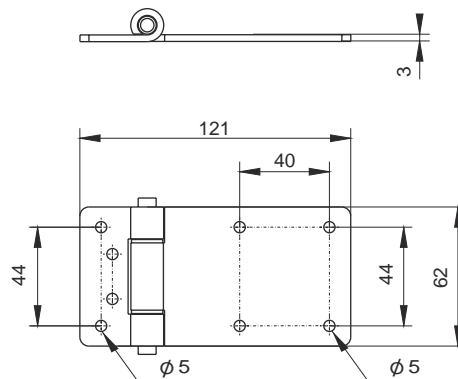


INOX - S.S.

7764 42
BISAGRA CAJON PALA ANCHA
WIDE BLADE HINGE

Acero inoxidable / Stainless steel
Grueso 3 mm / 3 mm Thickness

Peso / Weigth 230 g

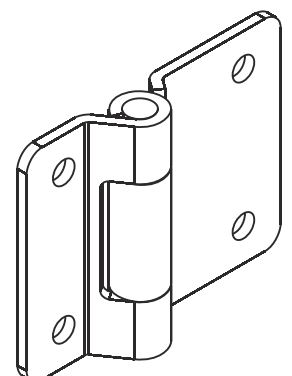
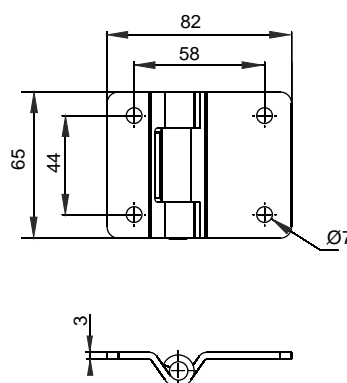


INOX - S.S.

7787 51
BISAGRA CAJON PALA ANCHA
EJE SOLDADO
LARGE BLADE HINGE
WELDED PIN

Acero inoxidable / Stainless steel

Peso / Weigth 180 g



7784 11
BISAGRA CAJON PALA CORTA
ESTRECHA, GRUESO 3 mm
NARROW SHORT BLADE HINGE

Grueso / Thickness 3 mm
Acero cincado / Zinc plated steel

Peso / Weight 180 g

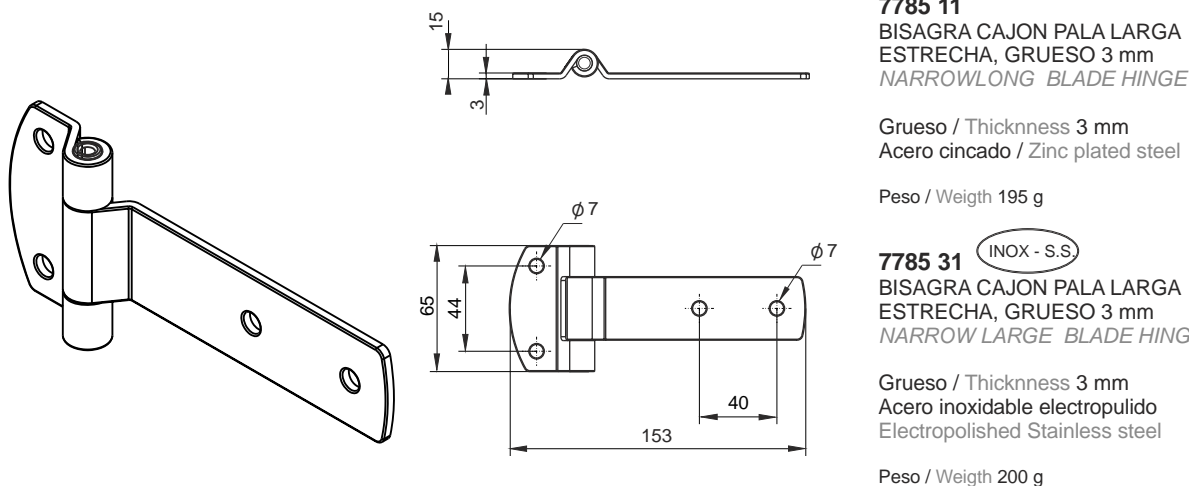
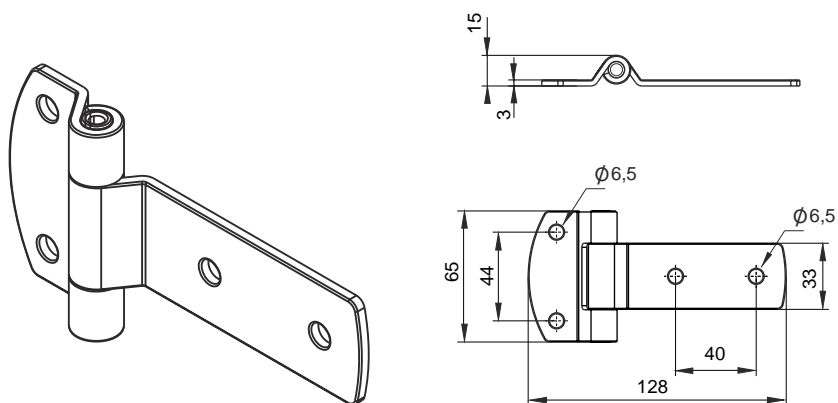
7784 31 (INOX - S.S.)

BISAGRA CAJON PALA CORTA
ESTRECHA, GRUESO 3 mm
NARROW SHORT BLADE HINGE

Grueso / Thickness 3 mm

Acero inoxidable electropulido
Electropolished Stainless steel

Peso / Weight 185 g



7785 11
BISAGRA CAJON PALA LARGA
ESTRECHA, GRUESO 3 mm
NARROW LONG BLADE HINGE

Grueso / Thickness 3 mm
Acero cincado / Zinc plated steel

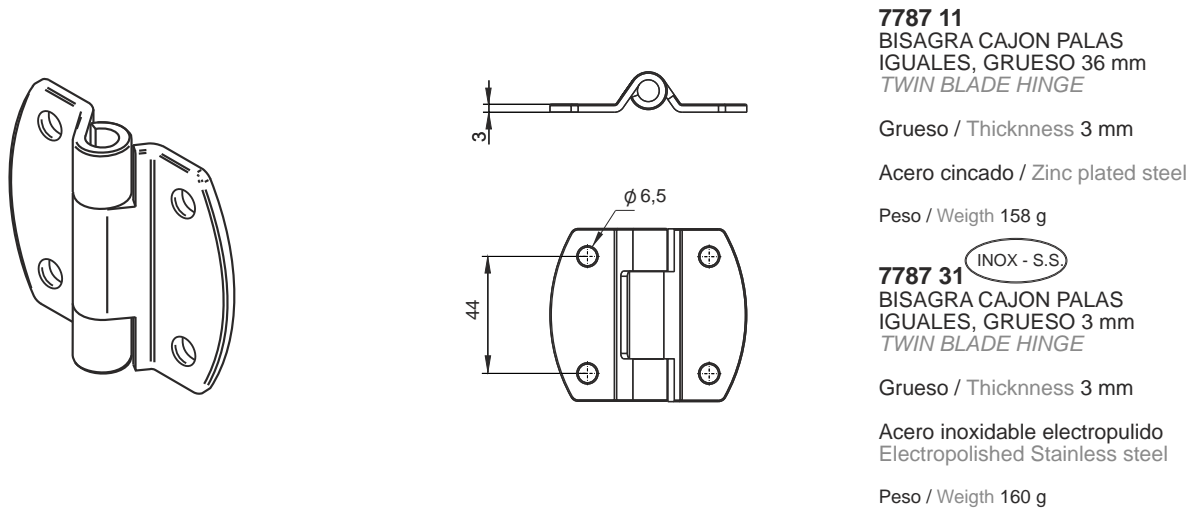
Peso / Weight 195 g

7785 31 (INOX - S.S.)

BISAGRA CAJON PALA LARGA
ESTRECHA, GRUESO 3 mm
NARROW LARGE BLADE HINGE

Grueso / Thickness 3 mm
Acero inoxidable electropulido
Electropolished Stainless steel

Peso / Weight 200 g



7787 11
BISAGRA CAJON PALAS
IGUALES, GRUESO 36 mm
TWIN BLADE HINGE

Grueso / Thickness 3 mm
Acero cincado / Zinc plated steel

Peso / Weight 158 g

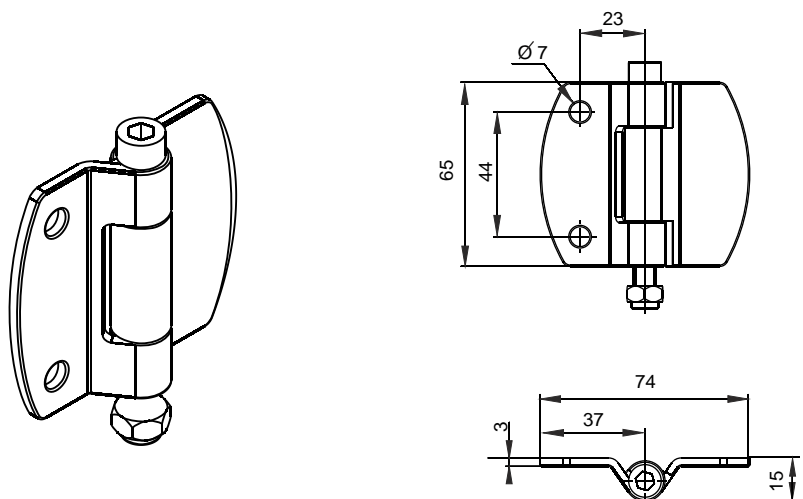
7787 31 (INOX - S.S.)

BISAGRA CAJON PALAS
IGUALES, GRUESO 3 mm
TWIN BLADE HINGE

Grueso / Thickness 3 mm

Acero inoxidable electropulido
Electropolished Stainless steel

Peso / Weight 160 g



7787 14
BISAGRA CAJON PALAS
IGUALES, DESMONTABLE
TWIN BLADE
DETACHABLE HINGE

Acero en bruto / Bare steel

Peso / Weight 180 g



BISAGRAS CAMION / FURGON

*

VAN / TRUCK HINGES

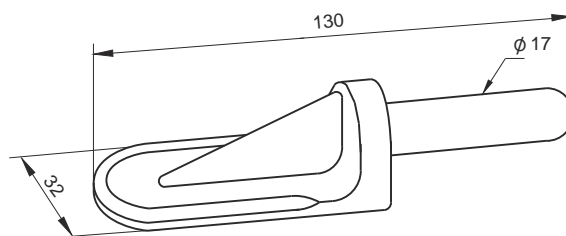


7506 00

MACHO CON NERVIO
TAMAÑO GRANDE
USA HOJAS
7575 00, 7576 00 Y 7591 00
REINFORCED HINGE MALE
BIG SIZE
FITS HINGES
7575 00, 7576 00 & 7591 00

Acero forjado
Forged steel

Peso / Weight 285 g

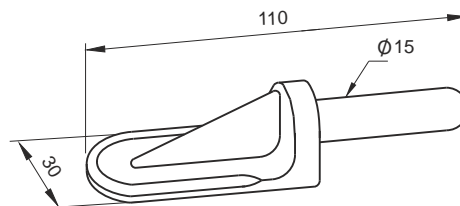


7507 00

MACHO CON NERVIO
TAMAÑO PEQUEÑO
USA HOJAS 7579 00
Y 7580 00
REINFORCED HINGE MALE
SMALL SIZE
FITS HINGES
7579 00 & 7580 00

Acero forjado
Forged steel

Peso / Weight 205 g

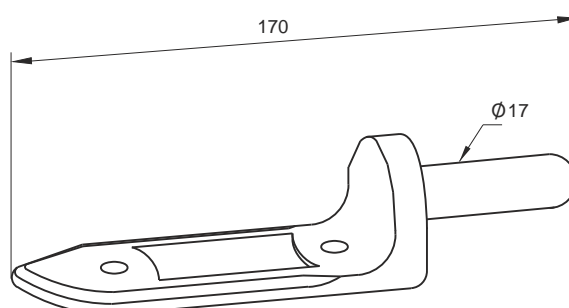


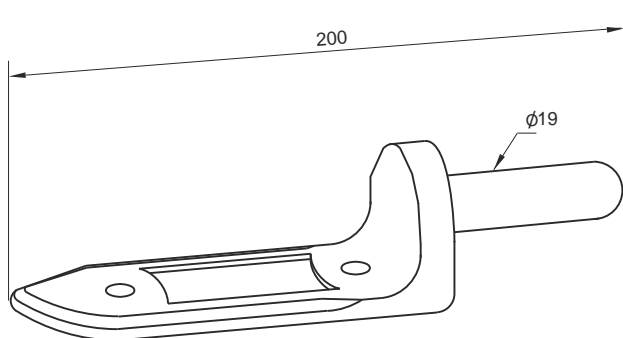
7508 00

MACHO DE BISAGRA
MEDIANO
USA HOJAS 7575 00, 7576 00
Y 7591 00
MEDIUM SIZE HINGE MALE
FITS HINGES 7575 00,
7576 00 & 7591 00

Acero forjado
Forged steel

Peso / Weight 350 g

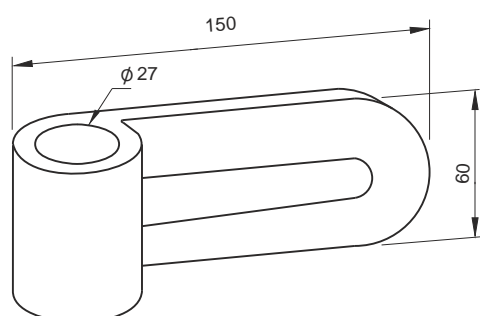




7509 00
MACHO DE BISAGRA GRANDE
USA HOJAS 7592 00
BIG SIZE HINGE MALE
FITS HINGES 7592 00

Acero forjado
Forged steel

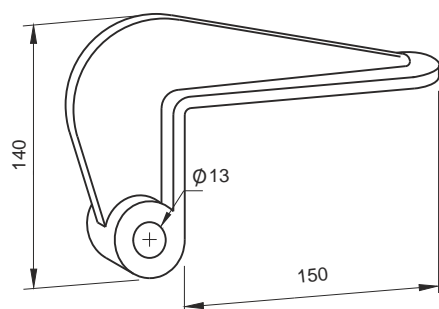
Peso / Weight 350 g



7570 00
BISAGRA PARA
CAJAS METALICAS
HINGE FOR METALIC BODIES

Acero forjado
Forged steel

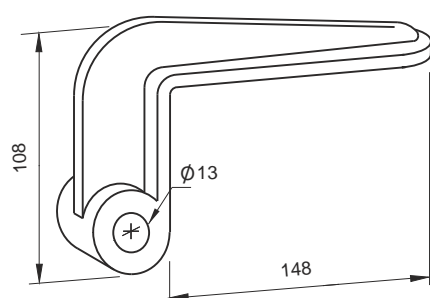
Peso / Weight 1100 g



7571 00
BISAGRA FORMA ESCUADRA
REFORZADA
REINFORCED SQUARE
FORM HINGE

Acero forjado
Forged steel

Peso / Weight 1570 g



7572 00
BISAGRA FORMA ESCUADRA
SQUARE FORM HINGE

Acero forjado
Forged steel

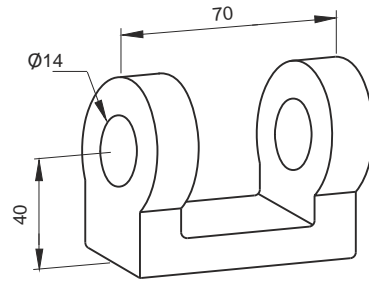
Peso / Weight 870 g



7573 00
BASE FORMA "U"
PARA BISAGRA
"U" FORM BRACKET
FOR HINGE

Acero forjado
Forged steel

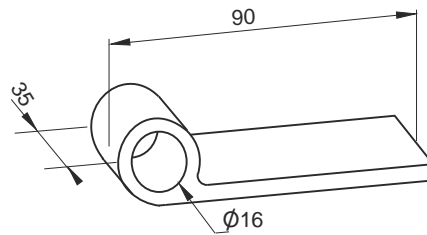
Peso / Weight 580 g



7579 00
BISAGRA RECTA PLANA 90 mm
USA MACHO 7507 00
FLAT HINGE FITS PIN 7507 00

Acero forjado
Forged steel

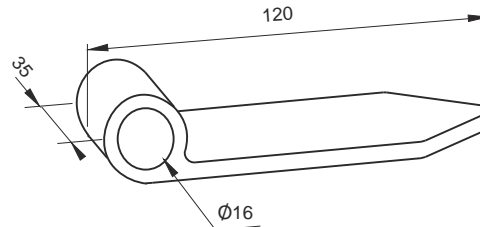
Peso / Weight 230 g



7580 00
BISAGRA PLANA FORMA PICO
USA MACHO 7507 00
FLAT HINGE FITS PIN 7507 00

Acero forjado
Forged steel

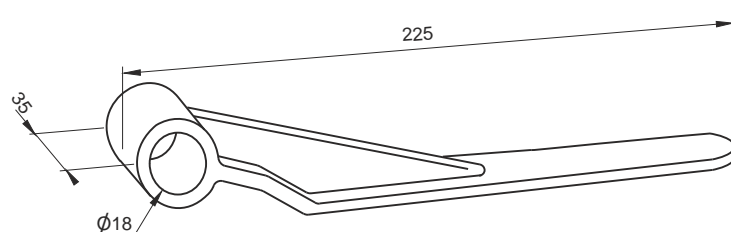
Peso / Weight 290 g



7575 00
BISAGRA RECTA 225 mm
USA MACHOS 7506 00 Y 7508 00
FLAT HINGE
FITS PINS 7506 00 & 7508 00

Acero forjado / Forged steel

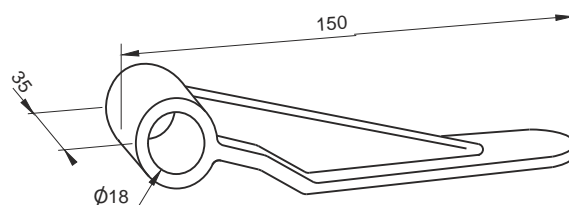
Peso / Weight 670 g

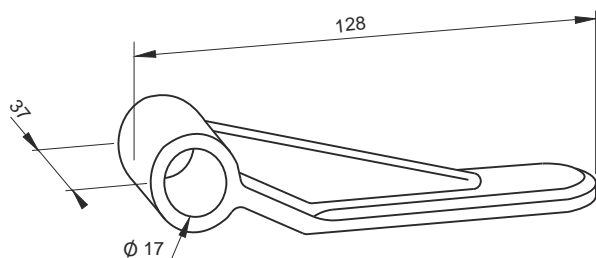


7576 00
BISAGRA RECTA 150 mm
USA MACHOS 7506 00 Y 7508 00
FLAT HINGE
FITS PINS 7508 00 & 7506 00

Acero forjado / Forged steel

Peso / Weight 420 g

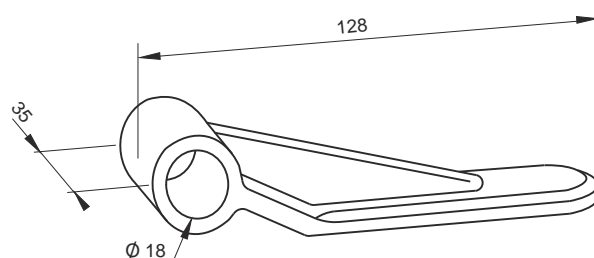




7591 00
BISAGRA PARA
CERROJO 7171 00
USA MACHO 7506 00 / 7508 00
HINGE FOR PIN 7171 00
USES PINS 7506 00 / 7508 00

Acero forjado
Forged steel

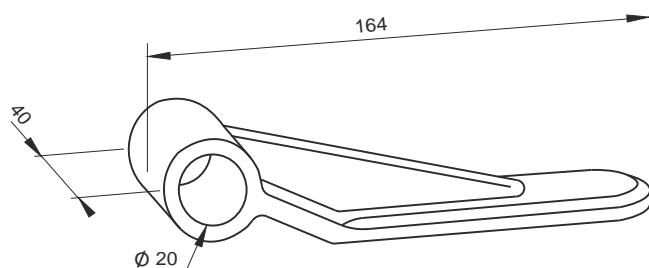
Peso / Weight 420 g



7591 80
BISAGRA PARA
CERROJO 7171 00
HINGE FOR PIN 7171 00

Aluminio
Aluminium

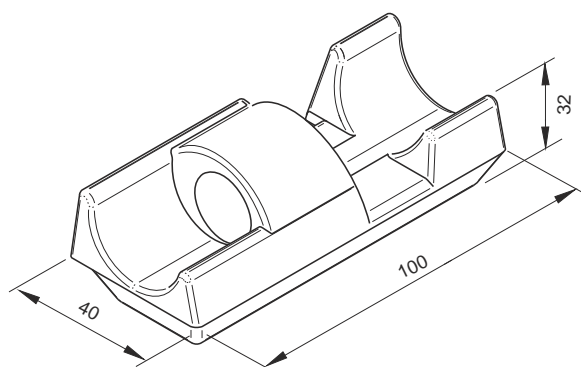
Peso / Weight 128 g



7592 00
BISAGRA PARA
CERROJO 7172 00
USA MACHO 7509 00
HINGE FOR PIN 7172 00
USE PINS 7509 00

Acero forjado
Forged steel

Peso / Weight 670 g



7616 82
BISAGRA LATERALES
PARTE HEMBRA
DROP BOARD HINGE
FEMALE PART

Aluminio
Aluminium

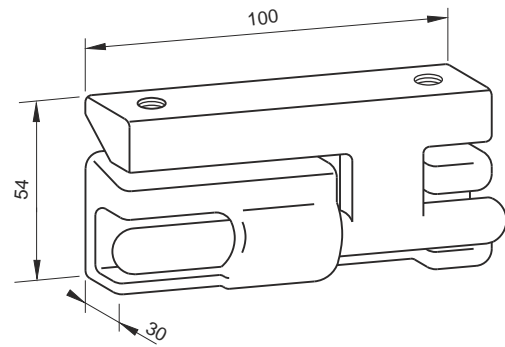
Peso / Weight 174 g



7615 00
BISAGRA TIR
TIR HINGE

Acero forjado
Forged steel

Peso / Weight 660 g



7616 01
BISAGRA LATERALES
PARTE MACHO
DROP BOARD HINGE
MALE PART

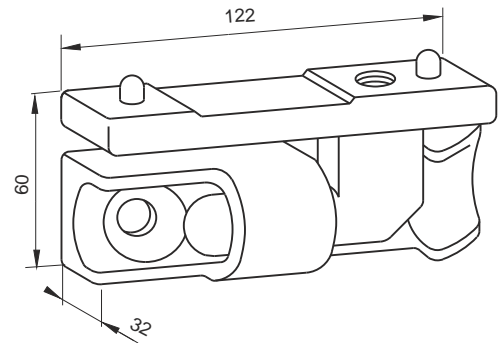
Acero forjado / Forged steel

Peso / Weight 430 g

7616 02
BISAGRA LATERALES
PARTE HEMBRA
DROP BOARD HINGE
FEMALE PART

Acero forjado / Forged steel

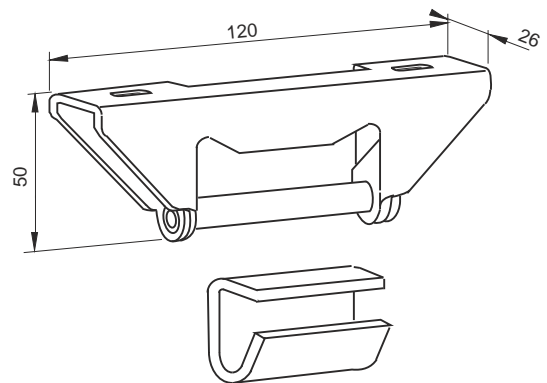
Peso / Weight 420 g



7618 00
BISAGRA TIR ABIERTA
OPEN TIR HINGE

Acero cincado / Zinc plated steel

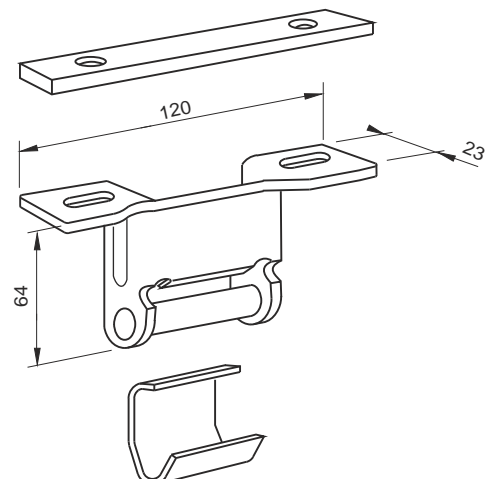
Peso / Weight 480 g

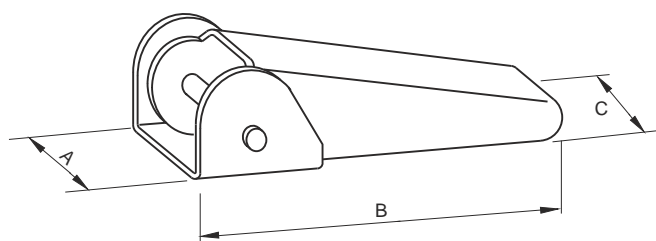


7624 00
BISAGRA TIR ABIERTA
COMPLETA
COMPLETE OPEN TIR HINGE

Acero estampado cincado
Pressed zinc plated steel

Peso / Weight 500 g

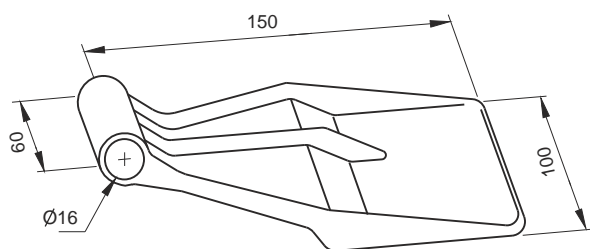




BISAGRA PARA LATERAL
DROP BOARD HINGE

Acero estampado en bruto
Self color pressed steel

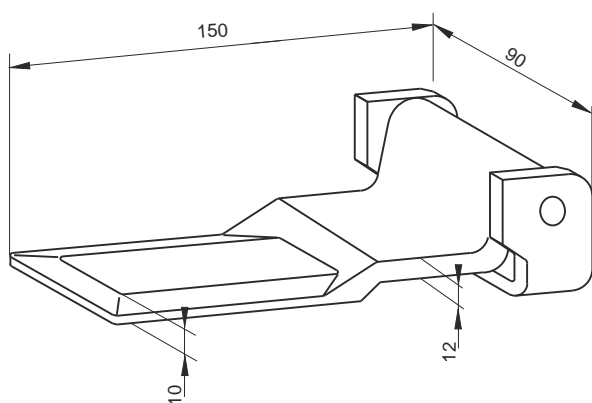
	Ancho / Large Base / Socket	Largo / Length Total / Total	Ancho / Large Hoja / Hinge	Peso Weight
7609 40	44 mm	125 mm	37 mm	400 g
7610 70	55 mm	165 mm	49 mm	600 g
	A	B	C	



7805 00
BISAGRA DE CONTENEDOR
HOJA SOLA
CONTAINER HINGE BLADE

Acero forjado
Forged steel

Peso / Weight 1050 g



7809 00
BISAGRA CONTENEDOR
COMPLETA
COMPLETE CONTAINER HINGE

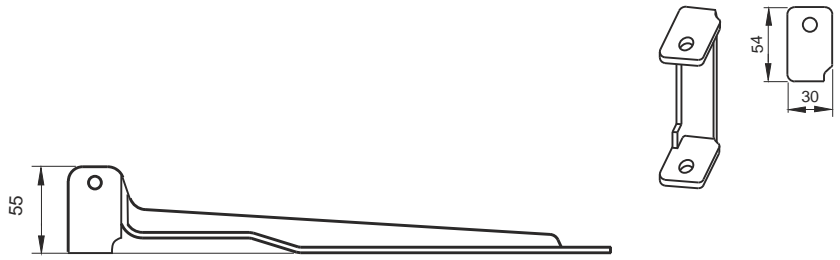
Acero forjado
Forged steel

Peso / Weight 1500 g



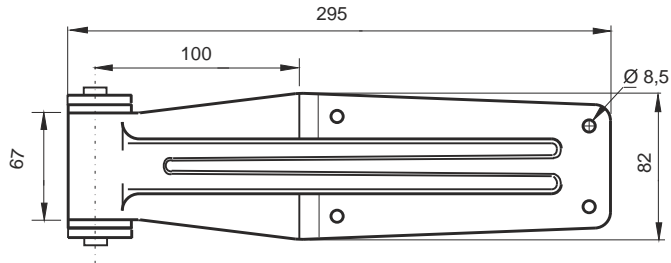
7719 00
BISAGRA CON BASE
PARA SOLDAR
HINGE, WITH
WELDING BRACKET
Acero cincado / Zinc plated steel.

Peso / Weight 1400 g



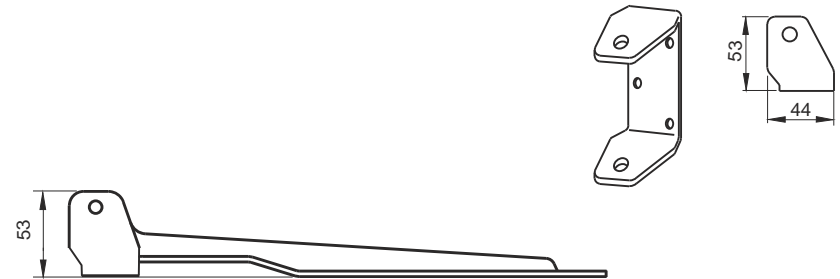
7719 10 (INOX - S.S.)
BISAGRA CON BASE
PARA SOLDAR
HINGE, WITH
WELDING BRACKET
Acero inoxidable / Stainless steel

Peso / Weight 1400 g



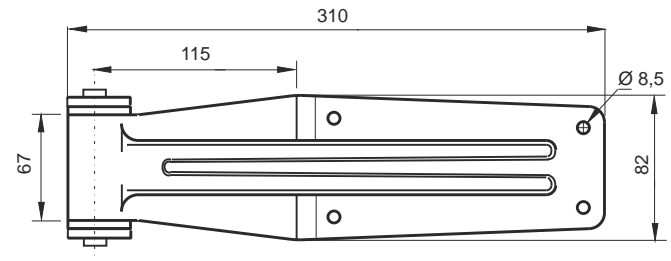
7720 00
BISAGRA CON BASE PLANA
HINGE, WITH FLAT BRACKET
Acero cincado / Zinc plated steel.

Peso / Weight 1500 g



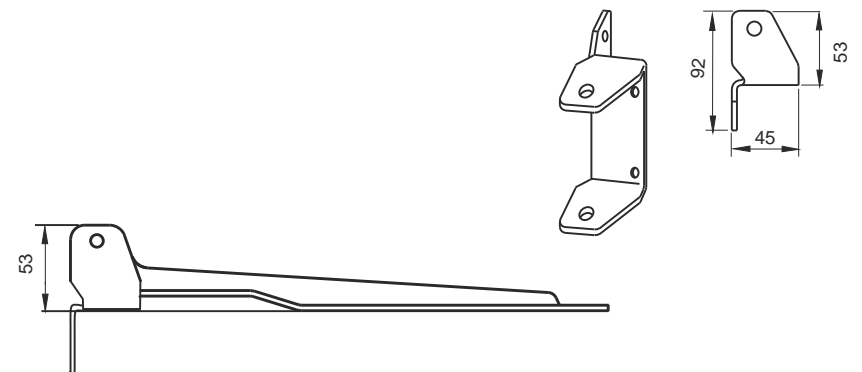
7720 10 (INOX - S.S.)
BISAGRA CON BASE PLANA
HINGE, WITH FLAT BRACKET
Acero inoxidable / Stainless steel

Peso / Weight 1500 g



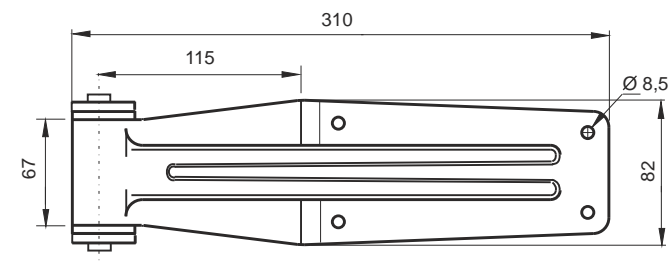
7721 00
BISAGRA CON BASE ESCUADRA
HINGE, WITH ANGLE BRACKET
Acero cincado / Zinc plated steel

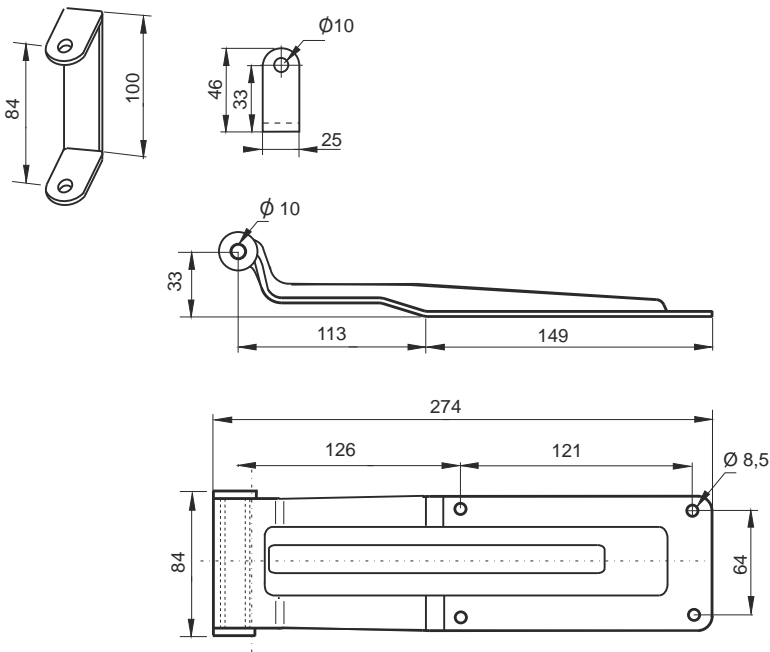
Peso / Weight 1600 g



7721 10 (INOX - S.S.)
BISAGRA CON BASE ESCUADRA
HINGE, WITH ANGLE BRACKET
Acero inoxidable / Stainless steel

Peso / Weight 1600 g





INOX - S.S.

7739 01
 HOJA BISAGRA MEDIUM
 ACERO INOXIDABLE
 HINGE MEDIUM
 STAINLESS STEEL

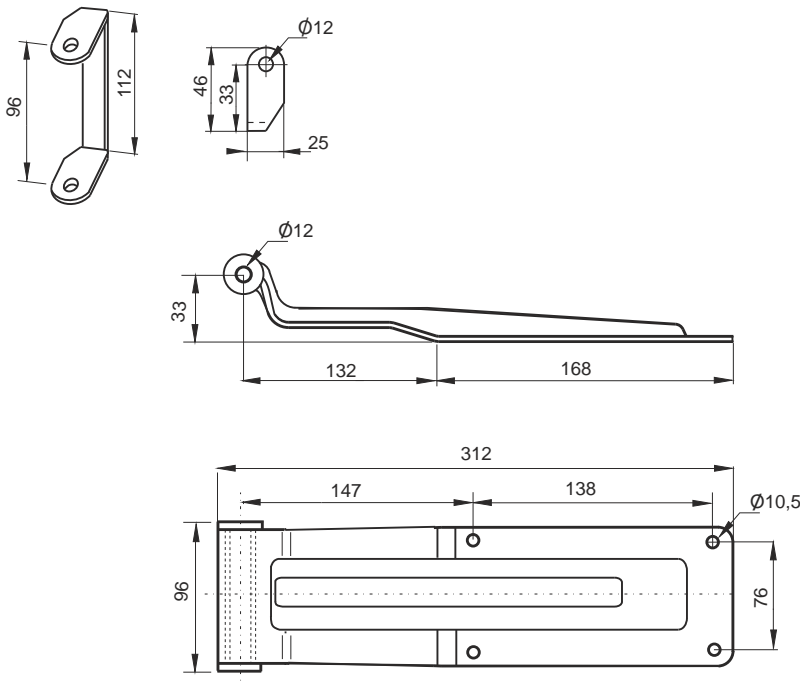
Peso / Weight 1400 g

7739 13
 BASE BISAGRA SOLDAR
 WELDING BRACKET

Acero inoxidable
Stainless steel

Peso / Weight 350 g

BASES COMPLETAS CON
 TORNILLO Y TUERCA
 COMPLETE WITH BOLT AND
 NUT BRACKET



INOX - S.S.

7740 01
 HOJA BISAGRA BIG
 ACERO INOXIDABLE
 HINGE BIG STAINLESS STEEL

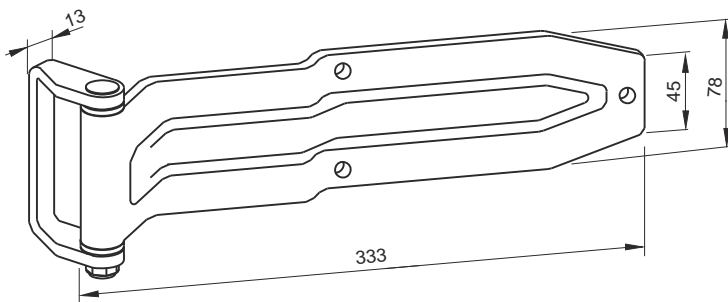
Peso / Weight 1500 g

7740 14
 BASE BISAGRA
 ESTRECHA SOLDAR
 NARROW WELDING BRACKET

Acero inoxidable / Stainless steel

Peso / Weight 150 g

BASES COMPLETAS CON
 TORNILLO Y TUERCA
 COMPLETE WITH BOLT AND
 NUT BRACKET



7736 31
 BISAGRA COMPLETA ,
 BASE 13 mm
 COMPLETE DOOR HINGE
 BRACKET 13 mm

Acero cincado / Zinc plated steel

Peso / Weight 1350 g

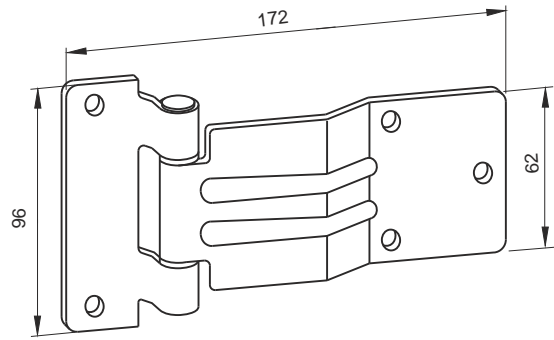


INOX - S.S.

7778 01
BISAGRA LATERAL CON PUENTE
SIDE DOOR GAP BLADE HINGE

Acero inoxidable / Stainless steel

Peso / Weight 455 g



7778 11
BISAGRA LATERAL CON PUENTE
SIDE DOOR GAP BLADE HINGE

Acero cincado / Zinc plated steel

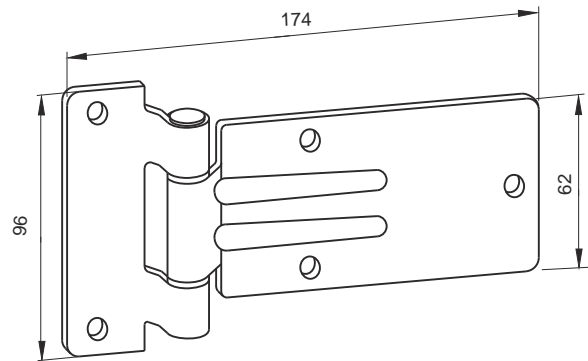
Peso / Weight 455 g

INOX - S.S.

7779 01
BISAGRA LATERAL PLANA
SIDE DOOR FLAT HINGE

Acero inoxidable / Stainless steel

Peso / Weight 455 g



7779 11
BISAGRA LATERAL PLANA
SIDE DOOR FLAT HINGE

Acero cincado / Zinc plated steel

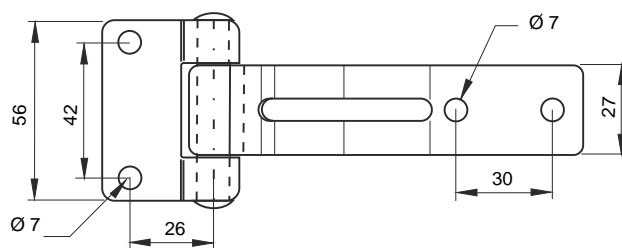
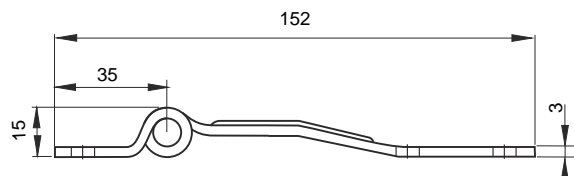
Peso / Weight 455 g

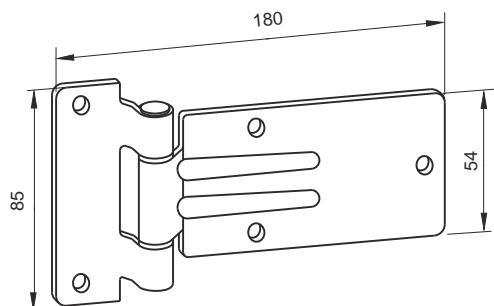
INOX - S.S.

7783 01
BISAGRA LATERAL
CON PUENTE
SIDE DOOR HINGE

Acero inoxidable / Stainless steel

Peso / Weight 180 g

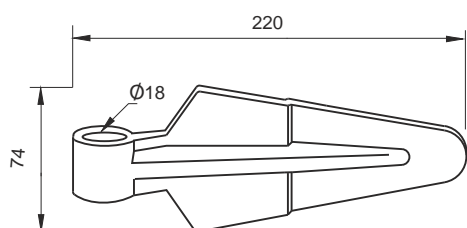




7779 61
BISAGRA LATERAL PLANA
SIDE DOOR FLAT HINGE

Acero cincado
Zinc plated steel

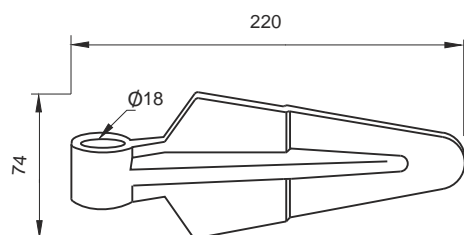
Peso / Weight 405 g



7724 00
BISAGRA HOJA SOLA 220 mm
HINGE BLADE

Acero forjado
Forged steel

Peso / Weight 1000 g



7724 80
BISAGRA HOJA SOLA 220 mm
HINGE BLADE

Aluminio
Aluminium

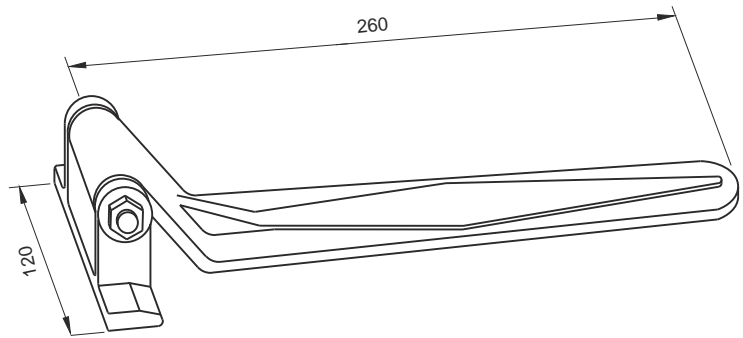
Peso / Weight 228 g



7725 00
BISAGRA CON BASE
HINGE, WITH BRACKET

Acero forjado
Forged steel

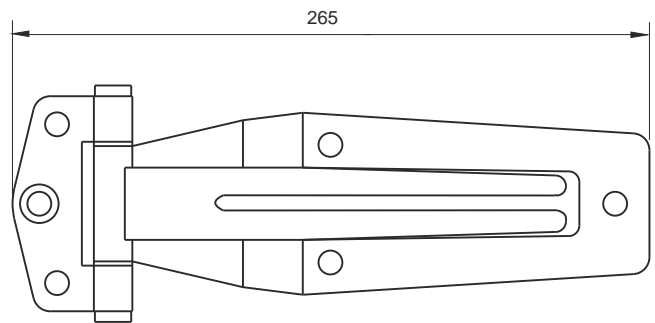
Peso / Weight 1300 g



7754 11
BISAGRA PUERTA LATERAL
SIDE DOOR HINGE

Acero cincado
Zinc plated steel

Peso / Weight 650 g



7763 11
BISAGRA PLANA
PUERTA LATERAL
FLAT SIDE DOOR HINGE

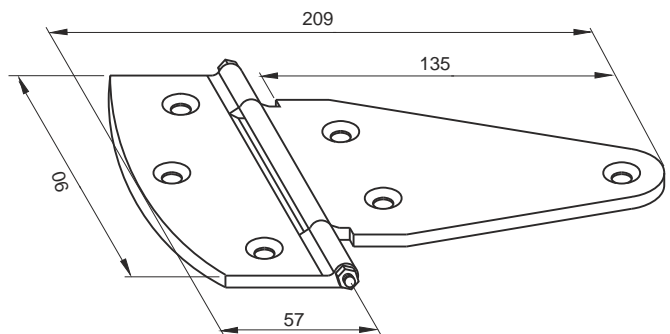
Acero cincado
Zinc plated steel

Peso / Weight 650 g

7763 14
BISAGRA PLANA
PUERTA LATERAL
FLAT SIDE DOOR HINGE

Acero pintado negro
Black enameled steel

Peso / Weight 650 g



B Cerraduras Locks



CIERRES DE PRESION	PRESSURE LOCKS	B 03
SISTEMAS DE BLOQUEO	LOCKING SYSTEM	B 08
CIERRES DE TRAMPILLA	BUDGET LOCKS	B 12
CIERRES DE VENTANA	WINDOW LOCKS	B 14
CIERRES DE BODEGA	LUGGAGE COMPARTMENT LOCKS	B 16
CIERRES DE CONO	CONIC PIN LOCKS	B 24
CIERRES Y PESTILLOS VARIOS	LOCKS AND LATCHES VARIOUS	B 28
CERRADURAS DE PUERTA	DOOR LOCKS	B 34
MECANISMOS DE APERTURA	OPENING MECHANISMS	B 55
CIERRES DE CREMONA	CREMONE LOCKS	B 62
CIERRES DE CILINDRO	COMPARTMENT BARREL LOCKS	B 65
CIERRES DE CAPO	FASTENERS	B 74
CERRAJERIA DE CAJA	BODY HARDWARE	B 80
CIERRE DE CHAVETA	ANTILUCE FASTENER	B 122

CODIGO CODE	PAGINA PAGE	CODIGO CODE	PAGINA PAGE	CODIGO CODE	PAGINA PAGE	CODIGO CODE	PAGINA PAGE	CODIGO CODE	PAGINA PAGE	CODIGO CODE	PAGINA PAGE
001400	B31	033821	B08	040101	B12	042002	B18	042402	B45	044411	B49
001600	B31	033841	B08	040102	B12	042005	B17	042501	B47	044412	B49
001902	B32	033842	B08	040400	B12	042006	B17	042510	B47	044413	B49
001904	B32	033845	B08	040410	B12	042007	B17	042512	B47	044420	B49
001905	B31	033846	B08	040500	B13	042008	B17	042514	B47	044431	B46
001950	B32	033851	B08	040600	B13	042013	B17	042516	B47	044432	B46
002001	B33	033852	B08	040610	B13	042014	B17	042518	B48	044433	B46
002002	B33	033860	B09	040700	B53	042017	B18	042550	B50	044434	B46
002010	B33	033880	B09	040711	B53	042018	B18	042552	B50	044441	B46
009001	B14	034710	B03	040712	B53	042040	B20	042701	B48	044442	B46
009002	B14	034720	B03	041001	B43	042050	B19	042703	B48	044488	B46
009100	B14	034721	B04	041002	B43	042051	B16	042705	B47	044800	B24
009200	B15	034725	B04	041101	B44	042052	B16	042706	B47	044810	B24
009300	B15	034740	B04	041102	B44	042053	B16	042710	B48	044840	B27
033700	B03	034741	B05	041112	B44	042054	B16	042712	B48	044845	B27
033710	B03	034745	B05	041201	B44	042056	B18	042714	B48	044849	B25
033720	B03	037001	B43	041202	B44	042057	B18	042716	B48	044850	B25
033721	B04	037002	B43	041350	B44	042060	B22	042722	B48	044860	B26
033723	B03	037510	B62	041401	B45	042070	B19	042801	B52	044870	B26
033724	B04	037515	B62	041402	B45	042073	B20	042802	B52	044880	B25
033725	B04	039601	B46	041500	B47	042101	B52	043500	B53	045000	B33
033726	B03	039602	B46	041502	B47	042102	B52	043510	B53	045100	B55
033736	B05	039701	B54	041540	B47	042140	B19	043610	B63	045110	B55
033738	B07	039702	B54	041630	B06	042186	B60	043620	B63	045120	B55
033740	B04	039801	B43	041901	B20	042186	B61	043625	B63	045130	B58
033741	B05	039802	B43	041902	B20	042187	B61	043710	B63	045145	B56
033745	B05	039803	B43	041911	B21	042188	B61	043720	B63	045147	B58
033746	B06	039804	B43	041912	B21	042301	B52	043800	B64	045150	B59
033747	B04	039901	B45	041951	B21	042302	B52	044100	B64	045400	B61
033748	B05	039902	B45	041952	B21	042303	B52	044201	B64	045410	B61
033750	B06	039903	B45	041960	B21	042304	B52	044202	B64	045800	B24
033755	B07	039904	B45	042001	B18	042401	B45	044400	B49	045810	B25

Todos los dibujos, gráficos y textos contenidos en el presente catálogo y la marca COWOL®, son propiedad de Happich RIU, S.A., quedando prohibida su reproducción por cualquier medio, total o parcial, sin autorización escrita. Diseño gráfico, dibujos, digitalización, realizados por la Oficina Técnica de Happich RIU, S.A.

All drawings, graphics, texts and COWOL® mark, contained in this catalogue are of exclusive property of Happich RIU S.A. It is forbidden their reproduction in any form, a total or a partial reproduction without a prior agreement in writing allowed by Happich RIU S.A. Graphic drawings, drawings, digits, are made by the Technical Department of Happich RIU S.A.



CODIGO CODE	PAGINA PAGE	CODIGO CODE	PAGINA PAGE	CODIGO CODE	PAGINA PAGE	CODIGO CODE	PAGINA PAGE	CODIGO CODE	PAGINA PAGE	CODIGO CODE	PAGINA PAGE
045850	B26	063002	B75	642251	B39	720300	B85	724443	B93	744200	B111
045860	B26	063100	B75	642252	B39	720301	B85	725311	B97	744400	B111
046050	B60	063200	B76	642501	B42	720302	B85	725321	B97	744900	B108
046100	B50	063210	B76	642502	B42	720304	B85	725322	B97	745000	B108
046102	B50	063220	B76	6471XX	B66	720308	B85	725340	B98	745101	B108
046201	B51	063280	B76	6474XX	B66	720309	B85	725361	B98	745104	B109
046202	B51	063281	B76	6481XX	B67	720311	B85	725372	B98	745200	B109
046210	B51	063282	B76	6484XX	B67	720314	B85	725386	B98	748802	B113
046250	B51	063300	B77	6487XX	B67	720350	B85	725395	B97	748803	B113
046500	B60	063380	B77	700000	B80	720351	B85	725810	B95	748804	B114
046850	B25	063400	B77	700001	B80	720400	B86	725820	B96	748807	B113
047100	B65	063410	B77	700100	B80	720401	B86	725830	B96	748808	B113
047202	B65	063420	B77	700101	B80	720402	B86	725840	B95	748823	B113
047400	B65	063610	B78	700200	B80	720403	B86	725850	B96	749002	B114
047402	B65	063615	B78	700201	B80	720408	B86	725860	B96	749003	B114
047500	B66	063620	B78	701500	B80	720410	B86	725861	B95	749004	B114
047502	B66	063625	B78	701600	B80	720450	B86	725890	B95	749007	B114
047600	B73	064000	B75	706200	B80	720471	B85	726040	B94	749008	B114
048000	B69	064400	B76	706510	B81	720472	B85	726114	B94	749023	B114
048053	B69	064401	B76	706520	B81	720473	B85	726120	B94	749121	B112
048100	B70	066000	B79	710800	B82	720500	B87	726150	B94	749122	B112
048830	B67	066002	B79	710900	B82	720501	B87	726164	B94	749130	B111
048900	B66	066010	B79	711200	B84	720503	B87	726261	B94	753210	B115
048902	B66	066012	B79	711211	B84	720504	B87	726501	B99	753220	B115
049000	B69	083101	B15	712500	B82	720514	B87	726510	B99	753221	B115
049010	B69	083102	B15	712600	B84	720519	B87	726511	B99	753222	B115
049050	B69	150115	B118	713100	B83	720520	B87	726512	B99	753231	B116
049051	B70	150120	B118	713200	B83	720701	B87	726700	B100	753233	B116
049052	B71	150125	B118	713300	B83	720702	B87	726911	B100	753235	B116
049053	B70	375101	B36	713400	B83	720705	B87	726912	B100	753510	B117
049054	B71	375101	B56	713600	B83	720706	B87	730400	B101	753520	B117
049055	B71	376100	B56	713700	B83	720707	B87	731500	B106	753521	B117
049061	B70	429030	B23	713800	B83	720708	B87	732300	B101	753522	B117
049100	B71	642001	B34	713900	B83	720717	B87	732380	B101	765000	B107
049200	B72	642002	B34	714101	B83	720718	B87	732400	B101	765150	B107
049400	B68	642003	B34	714102	B83	723012	B90	732500	B101	766101	B107
049410	B68	642004	B34	714208	B122	723013	B90	733100	B103	766150	B107
049500	B70	642005	B35	714212	B122	723065	B89	734080	B102	767001	B118
049600	B72	642006	B35	714218	B122	723066	B89	734100	B102	767046	B118
049650	B72	642015	B35	714258	B122	723075	B89	734200	B102	767048	B118
049700	B72	642021	B35	714259	B07	723076	B89	734610	B102	767082	B118
049900	B73	642022	B35	714358	B123	723165	B89	734800	B102	785600	B119
049905	B73	642051	B36	714400	B123	723175	B89	734901	B102	785620	B119
050000	B67	642070	B36	714410	B123	723185	B88	736100	B103	790010	B120
050002	B67	642105	B37	716520	B30	723201	B90	736300	B103	790020	B120
050012	B67	642106	B37	716525	B30	723202	B90	736400	B103	790030	B120
050101	B68	642107	B37	717100	B84	723212	B91	737228	B104	790040	B121
050102	B68	642108	B37	717200	B84	723445	B91	737700	B104	790050	B120
050112	B68	642111	B38	718000	B30	723450	B91	737800	B104	790090	B121
050200	B68	642112	B38	718100	B28	723455	B91	737900	B104	790120	B121
050202	B68	642113	B38	718410	B29	723460	B91	738100	B106	863052	B22
050402	B68	642114	B38	718414	B29	723514	B90	738700	B105	863053	B22
062800	B74	642117	B37	718500	B28	723700	B92	739100	B105	867081	B118
062810	B74	642118	B37	718550	B28	723825	B92	739200	B105		
062820	B74	642123	B38	718560	B29	723950	B93	739500	B106		
062900	B75	642130	B38	718600	B30	723961	B93	740810	B110		
062910	B75	642240	B39	718700	B30	724061	B93	742200	B110		
063000	B75	642250	B39	718810	B29	724440	B93	742400	B110		



CIERRES DE PRESION

*

PRESSURE LOCKS



0337 00
 CIERRE DE PRESION PARA TRAMPILLA SIN CERRADERO
 PRESSURE LOCK WITHOUT CATH

0337 10
 CIERRE DE PRESION PARA TRAMPILLA CON CERRADERO
 PRESSURE LOCK WITH CATH

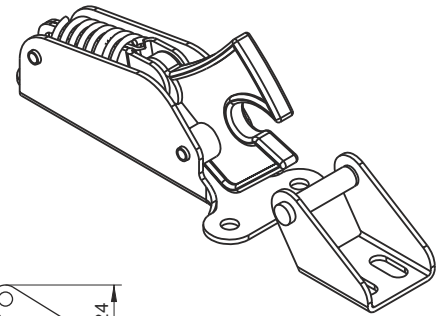
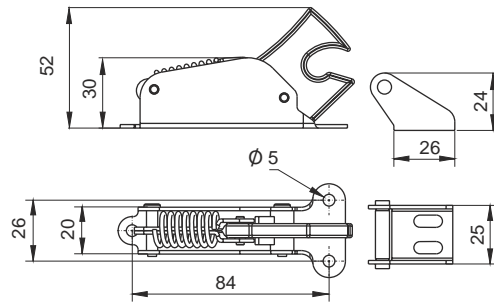
Acero cincado, pestillo de nylon
 Zinc plated steel nylon catch

0347 10 (INOX - S.S.)
 CIERRE DE PRESION PARA TRAMPILLA CON CERRADERO
 PRESSURE LOCK WITH CATH

Acero inoxidable, pestillo de nylon
 Stainless steel, nylon catch

Resistencia aproximada 6 kg
 6 kg approx strenght

Peso / Weigth 115 g



0337 20
 CIERRE DE PRESION
 PRESSURE LOCK
 Resistencia aproximada 6 kg
 6 kg strenght approx

0337 23
 CIERRE DE PRESION
 PRESSURE LOCK
 Resistencia aproximada 9,3 kg
 9,3 kg aprox strenght.

Acero cincado plata, pestillo de nylon
 Zinc plated steel, nylon slam

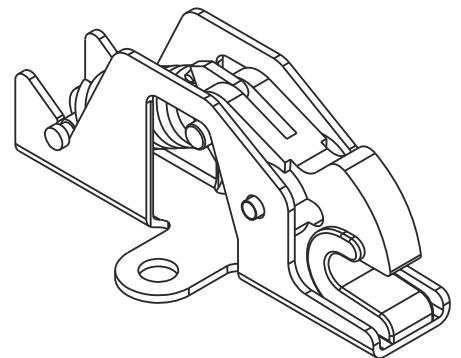
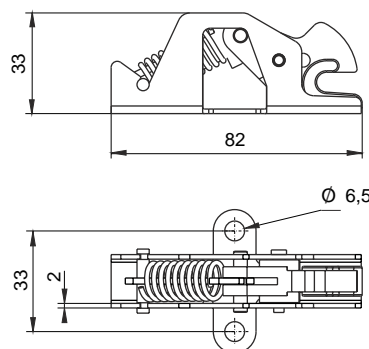
0337 26
 CIERRE DE PRESION
 PRESSURE LOCK
 Acero zinc niquel negro, pestillo de nylon
 Black zinc nickel plating steel, nylon slam

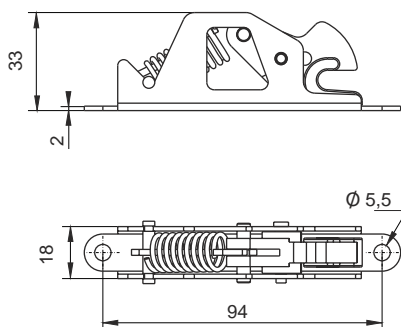
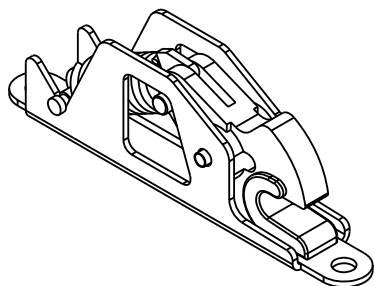
Resistencia aproximada 6 kg
 6 kg strenght approx

0347 20 (INOX - S.S.)
 CIERRE DE PRESION
 PRESSURE LOCK
 Acero inoxidable, pestillo de nylon
 Stainless steel, nylon catch

Resistencia aproximada 6 kg
 6 kg strenght approx

Peso / Weigth 65 g





0337 21
CIERRE DE PRESION ESTRECHO
STRAIT PRESSURE LOCK

Resistencia aproximada 6 kg
6 kg strenght approx

0337 24
CIERRE DE PRESION ESTRECHO
STRAIT PRESSURE LOCK

Muelle duro / Hard spring

Resistencia aproximada 9,3 kg
9,3 kg strenght approx

Acero cincado, pestillo de nylon
Zinc plated, nylon catch

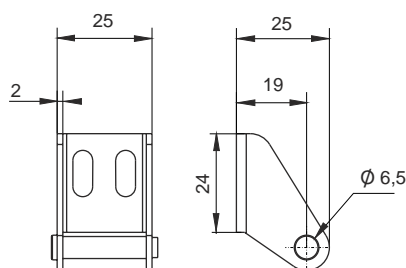
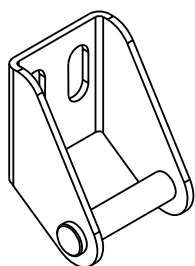
INOX - S.S.

0347 21
CIERRE DE PRESION ESTRECHO
STRAIT PRESSURE LOCK

Acero inoxidable, pestillo de nylon
Stainless steel, nylon catch

Resistencia aproximada 6 kg
6 kg strenght approx

Peso / Weigth 70 g



0337 25
CERRADERO PARA
CIERRE 0337 20 / 21 / 23 / 24
SPARE CATH FOR 0337 20
21 / 23 / 24
PRESSURE LOCKS

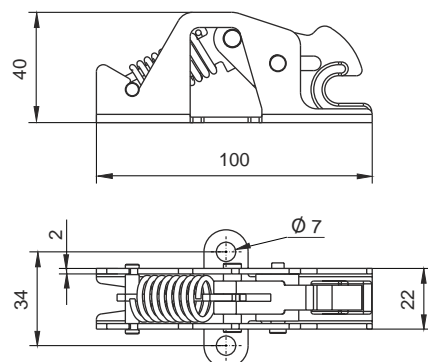
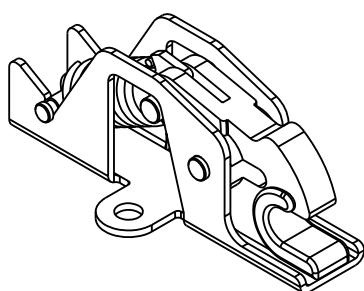
Acero cincado
Zinc plated steel

INOX - S.S.

0347 25
CERRADERO PARA
CIERRE 0347 20 / 21
SPARE STRIKE FOR 0347 20
& 0347 21 PRESSURE LOCK

Acero inoxidable
Stainless steel

Peso / Weigth 20 g



0337 40
CIERRE DE PRESION
PRESSURE LOCK

Resistencia aproximada 10 kg
10 kg strenght approx

0337 47
CIERRE DE PRESION
PRESSURE LOCK

Resistencia aproximada 17,5 kg
17,5 kg strenght approx

Acero cincado, pestillo de nylon
Zinc plated steel, nylon catch

INOX - S.S.

0347 40
CIERRE PRESION
PRESSURE LOCK

Resistencia aproximada 10 kg
10 kg strenght approx

Acero inoxidable, pestillo nylon
Stainless steel, nylon catch

Peso / Weigth 130 g



0337 41
CIERRE PRESION ESTRECHO
NARROW PRESSURE LOCK

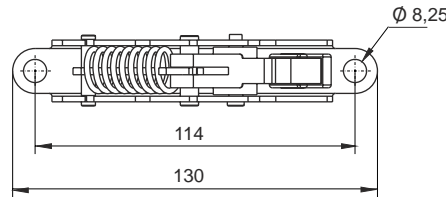
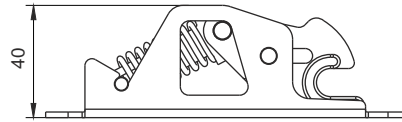
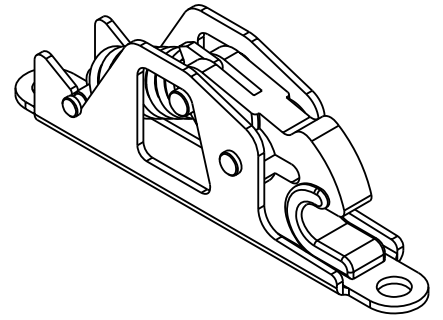
Resistencia aproximada 10 kg
10 kg strenght approx

0337 48
CIERRE PRESION ESTRECHO
NARROW PRESSURE LOCK

Resistencia aproximada 17,5 kg
17,5 kg strenght approx

Acero cincado, pestillo nylon
Zinc plated steel, nylon catch

Peso / Weigth 130 g



INOX - S.S.

0347 41
CIERRE PRESION ESTRECHO
NARROW PRESSURE LOCK

Resistencia aproximada 10 kg
10 kg strenght approx

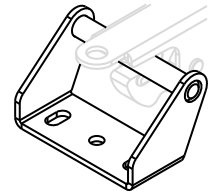
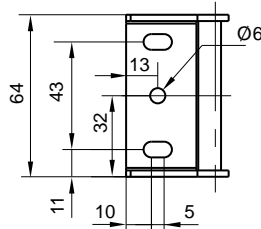
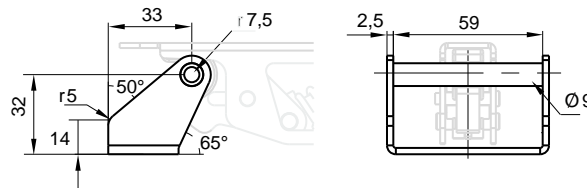
Acero inoxidable, pestillo nylon
Stainless steel, nylon catch

Peso / Weigth 130 g

0337 36
CERRADERO PARA
CIERRE 0337 40/41/47/48
SPARE CATCH FOR 0337
40/41/47/48
PRESSURE LOCKS

Acero cincado
Zinc plated steel

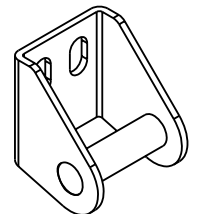
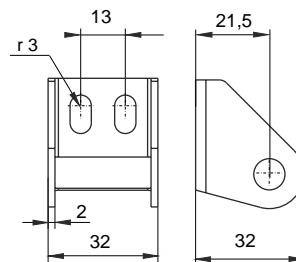
Peso / Weigth 50 g



0337 45
CERRADERO PARA
CIERRE 0337 40/41/47/48
SPARE CATCH FOR
0337 40/41/47/48
PRESSURE LOCKS

Acero cincado
Zinc plated steel

Peso / Weigth 20 g

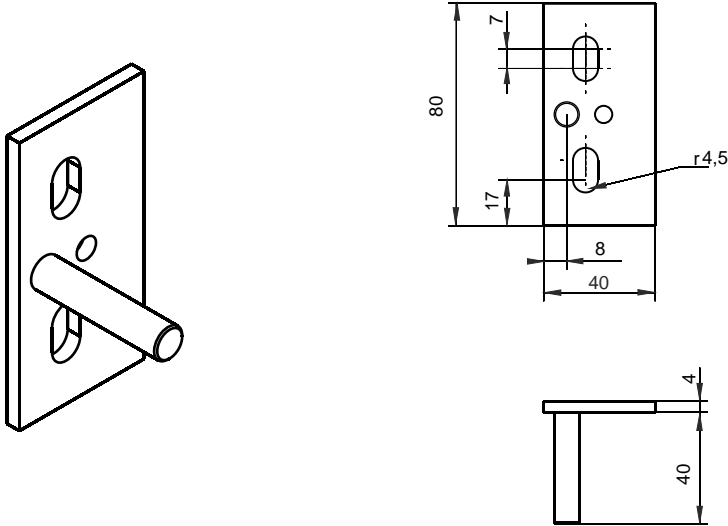


INOX - S.S.

0347 45
CERRADERO PARA
CIERRE 0347 40/41
SPARE CATCH FOR 0347 40/41
PRESSURE LOCKS

Acero inoxidable
Stainless steel

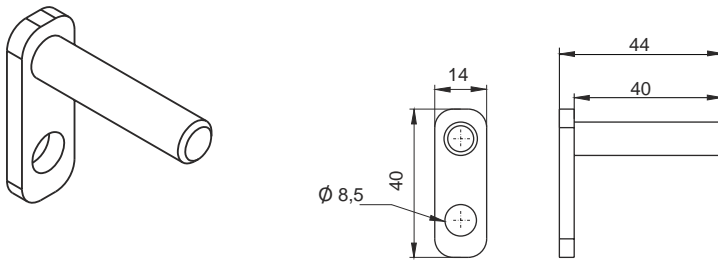
Peso / Weigth 20 g



0416 30
CERRADERO PARA CIERRES
DE PRESION 0337 40/41/47/48
0337 40/41/47/48 PRESSURE LOCKS
STRIKE PIN

Acero cincado
Zinc plated steel

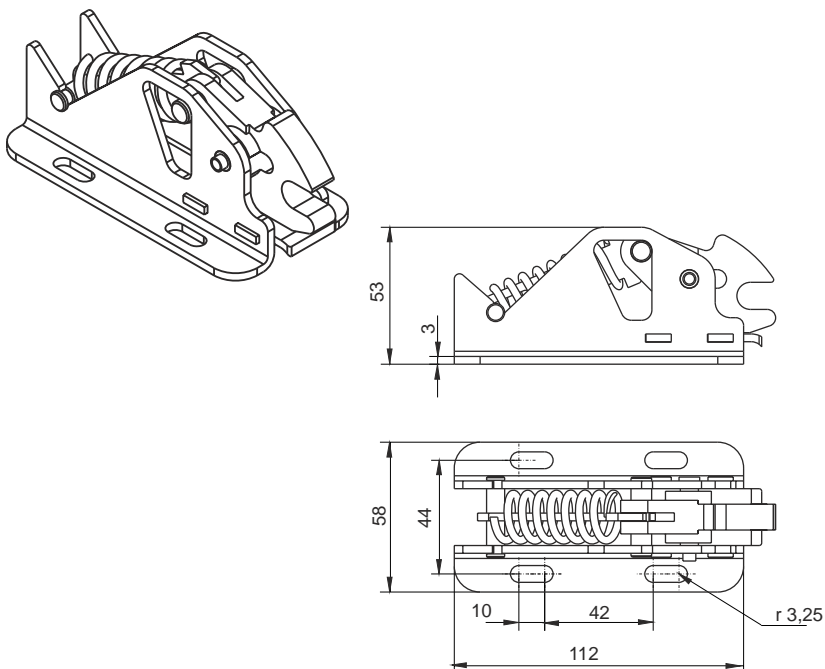
Peso / Weigh 110 g



0337 46
CERRADERO PARA CIERRE
0337 40/41/47/48
SPARE CATCH FOR
0337 40/41/47/48
PRESSURE LOCK

Acero cincado negro
Black zinc plated steel

Peso / Weigh 34 g



0337 50
CIERRE PRESION
PRESSURE LOCK

Acero cincado, pestillo nylon
Zinc plated steel, nylon catch

Resistencia aproximada 22 kg
22 kg strenght approx

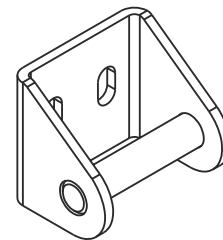
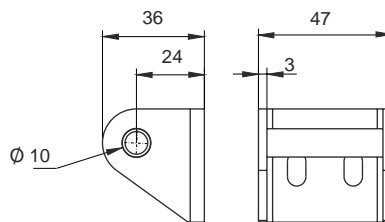
Peso / Weigh 355 g



0337 55
CERRADERO PARA
CIERRE 0337 50
SPARE STRIKE FOR 0337 50
PRESSURE LOCK

Acero cincado
Zinc plated steel

Peso / Weigh 105 g

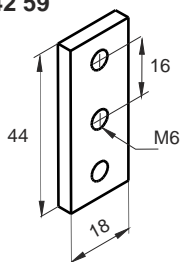


7142 59
PLETINA ROSCADA 44 x 18
THREADED PLATE 44 x 18

Acero cincado plata
Zinc plated steel

Peso / Weigh 22 g

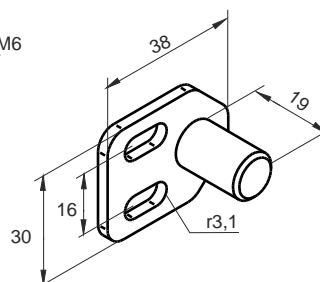
7142 59



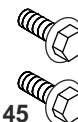
0337 38
CERRADERO AJUSTABLE
SPARE ADJUSTABLE CATCH

Acero cincado plata
Zinc plated steel

Peso / Weigh 36 g



0337 38



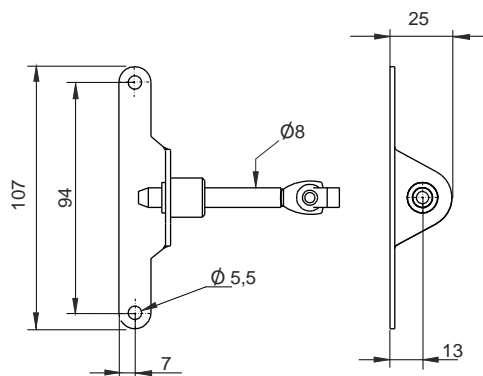
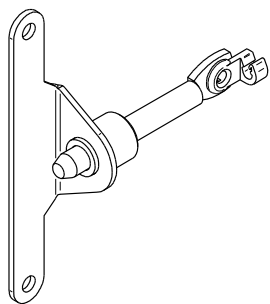
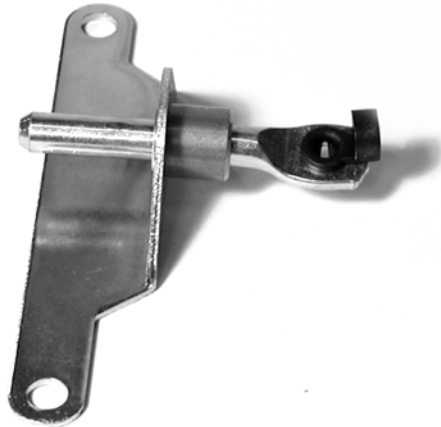
1831 45
1831 86



SISTEMAS DE BLOQUEO

*

LOCKING SYSTEM



0338 21

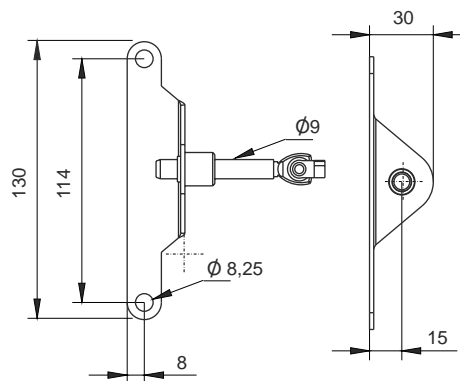
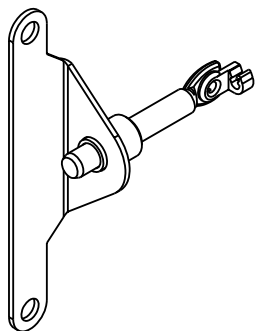
SISTEMA DE BLOQUEO PARA CIERRES
0337 21 / 0337 24 / 0347 21
DESDE MANECILLA 0939 00
O DESDE CILINDRO CON LLAVE
LOCKING SYSTEM FOR PRESSURE
LOCK 0337 21 / 0337 24 / 0347 21
BY HANDLE 0939 00
OR KEY BARREL OPERATED

AMBAS MANOS / BOTH HANDS

Acero cincado + latón
Zinc plated Steel & brass

Peso / Weight 160 g

DIBUJO MANO IZQUIERDA
LEFT HAND DRAWING



SISTEMA DE BLOQUEO PARA CIERRES

0337 41 / 0337 48 / 0347 41
DESDE CILINDRO CON LLAVE
LOCKING SYSTEM FOR PRESSURE LOCK
0337 41 / 0337 48 / 0347 41 KEY BARREL
OPERATED

0338 41

LADO IZQUIERDO / LEFT HAND ROD
Acero cincado + latón / Zinc plated steel & brass

0338 42

LADO DERECHO / RIGHT HAND ROD
Acero cincado + latón / Zinc plated steel & brass

0338 45

LADO IZQUIERDO / LEFT HAND ROD
Acero inoxidable + latón / Stainless steel & brass

INOX - S.S.

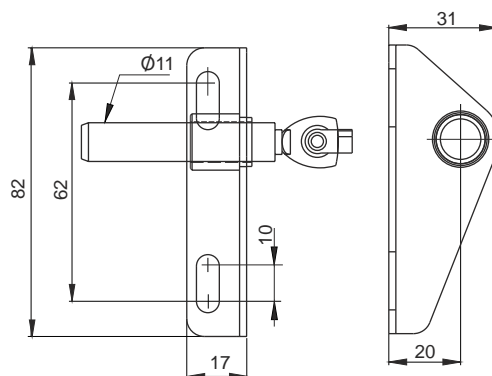
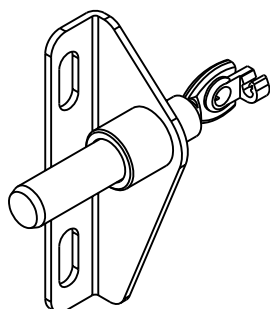
0338 46

LADO DERECHO / RIGHT HAND ROD
Acero inoxidable + latón / Stainless steel & brass

INOX - S.S.

Peso / Weight 160 g

DIBUJO MANO IZQUIERDA
LEFT HAND DRAWING



SISTEMA DE BLOQUEO

PARA CIERRE 0337 50
DESDE MANECILLA 0939 00.
O DESDE EL CILINDRO 6471 XX / 6481 XX
LOCKING SYSTEM FOR PRESSURE LOCK
0337 50 COMBINED HANDLE 0939 00
OR KEY BARREL 6471 XX / 6481 XX
OPERATED

0338 51

LADO IZQUIERDO / LEFT HAND ROD

0338 52

LADO DERECHO / RIGHT HAND ROD

Acero cincado+ latón / Zinc plated steel&brass

Peso / Weight 142 g



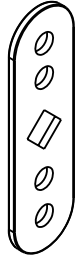
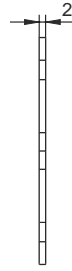
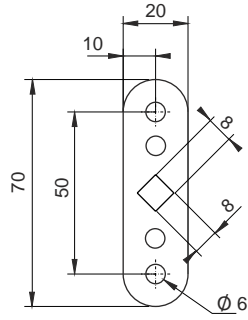
INOX - S.S.

0338 60
BIELA
SWINGING CONNECTING
PIECE

Acero inoxidable
Stainless steel

Peso / Weigth 22 g

Incluye 2 grapas terminales Ø 4 mm
0923 65
0923 65 Ø 4 mm, includes terminal



0923 65

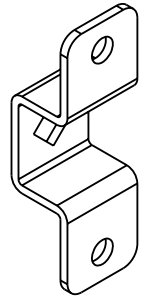
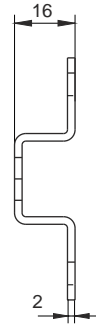
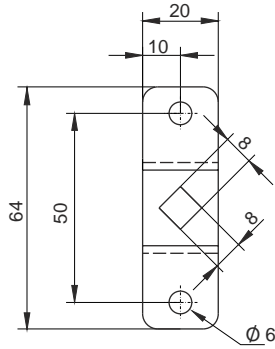
INOX - S.S.

0338 80
BIELA
SWINGING CONNECTING
PIECE

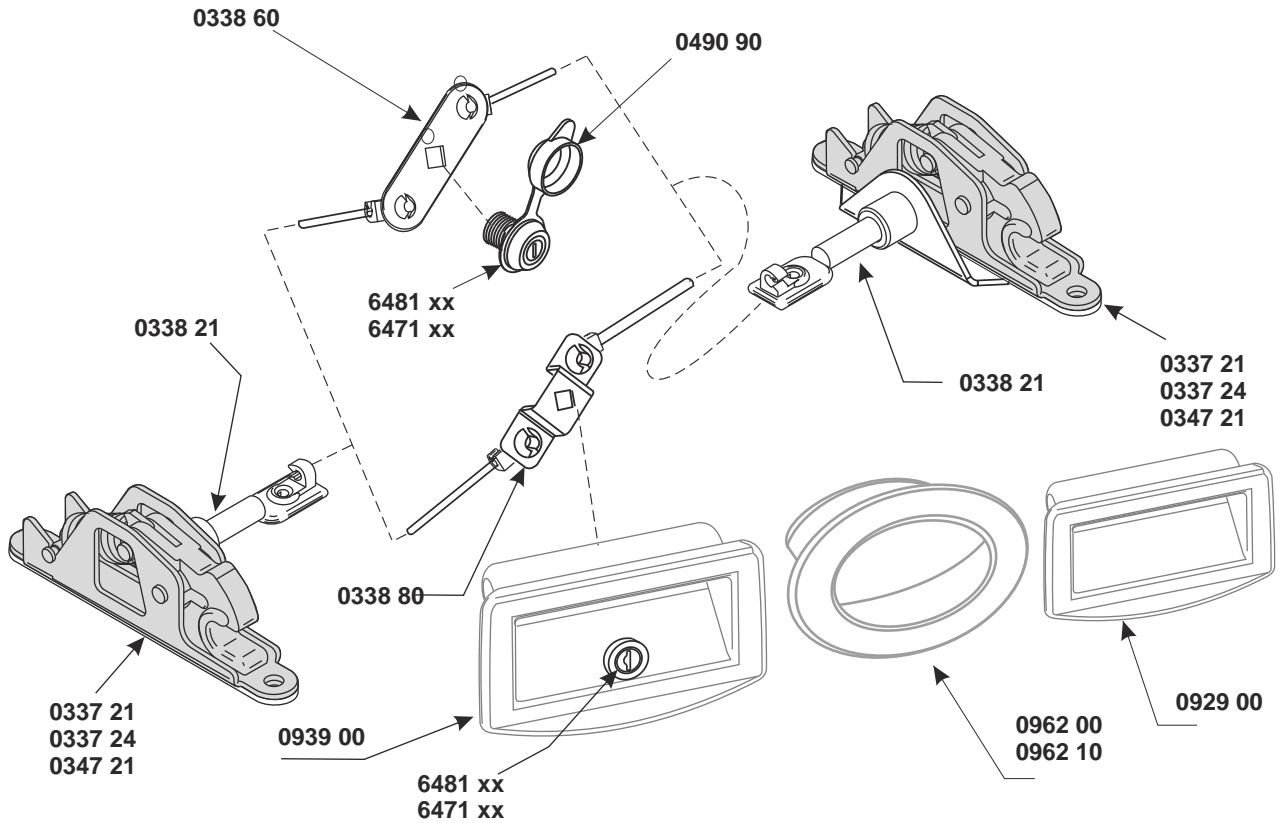
Acero inoxidable
Stainless steel

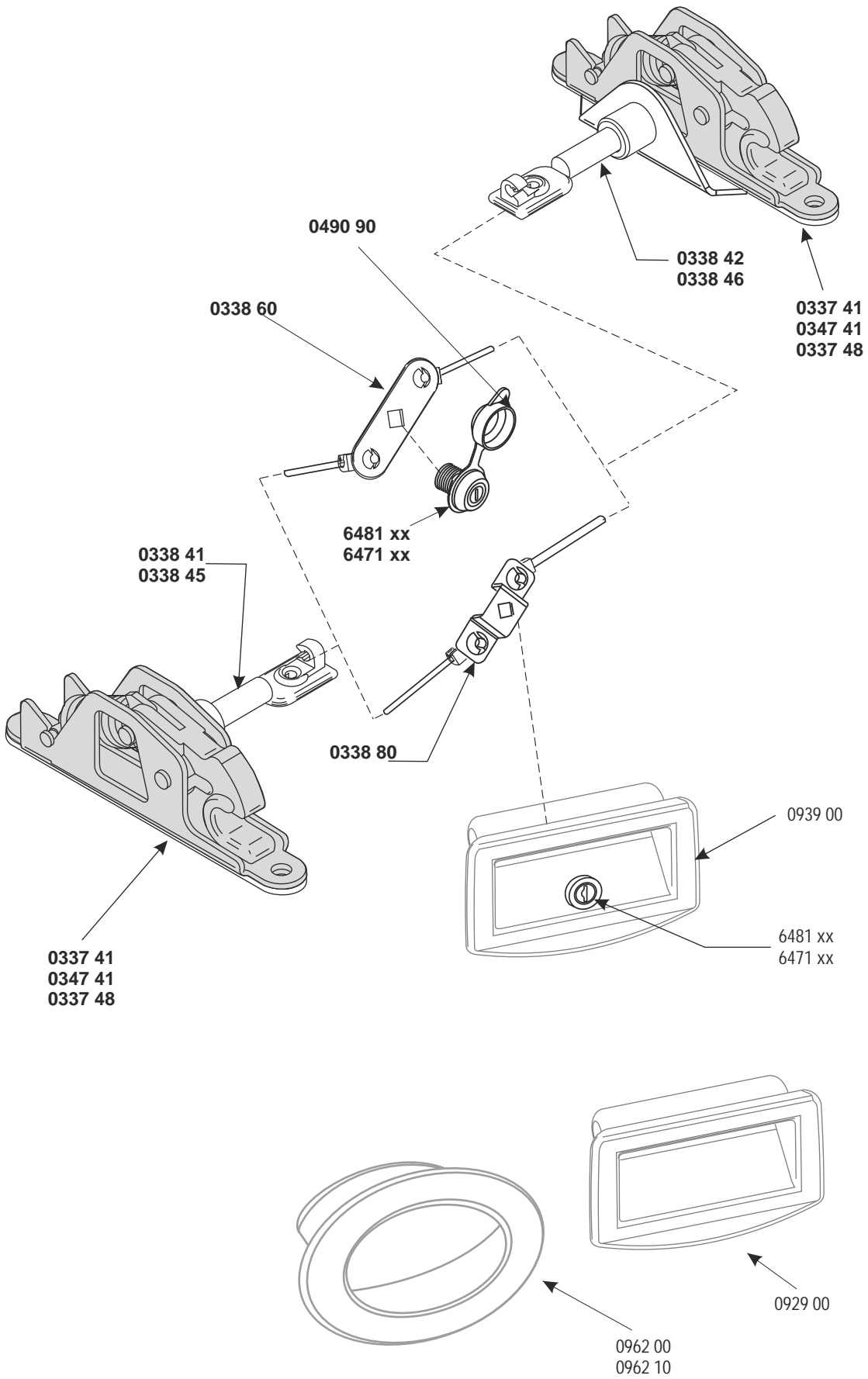
Peso / Weigth 26g

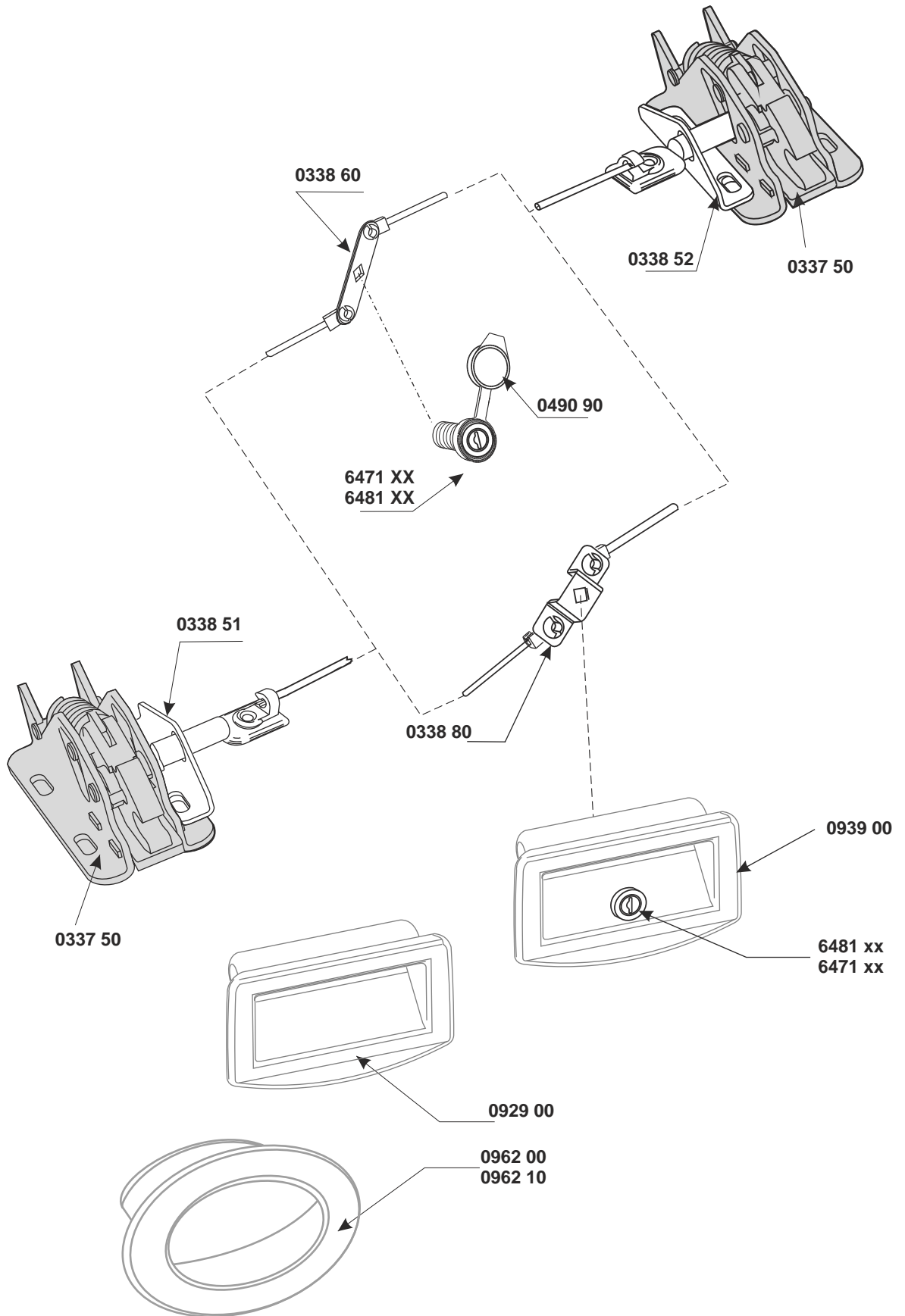
Incluye 2 grapas terminales Ø 4 mm
0923 65
0923 65 Ø 4 mm, includes terminal



0923 65





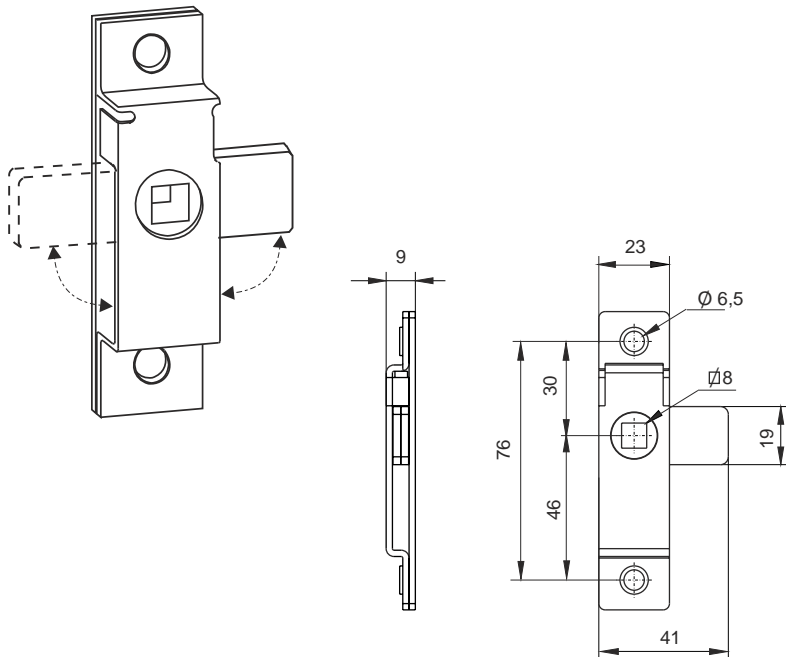




CIERRES DE TRAMPILLA

*

BUDGET LOCKS



0404 00
 CIERRE TRAMPILLA
 AMBAS MANOS
 BOTH HANDS BUDGET LOCK

Acero cincado
 Zinc plated steel

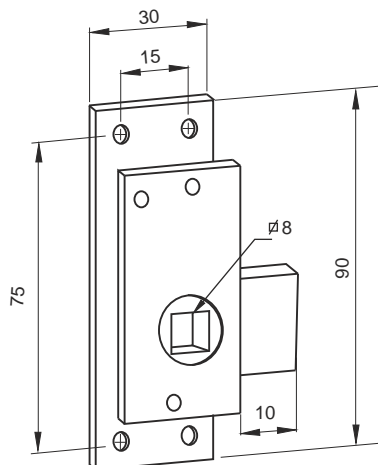
Peso / Weigh 84 g

0404 10 (INOX - S.S.)
 CIERRE TRAMPILLA
 AMBAS MANOS
 BOTH HANDS BUDGET LOCK

Acero inoxidable
 Stainless steel

Peso / Weigh 84 g

DIBUJO MANO IZQUIERDA
 LEFT HAND DRAWING



0401 01
 CERRADURA TRAMPILLA
 MANO IZQUIERDA
 BUDGET LOCK, LEFT HAND

0401 02
 CERRADURA TRAMPILLA
 MANO DERECHA
 BUDGET LOCK, RIGHT HAND

Acero cincado
 Zinc plated steel

Peso / Weight 100 g



0405 00
CIERRE TRAMPILLA
AMBAS MANOS
BUDGET LOCK BOTH HANDS

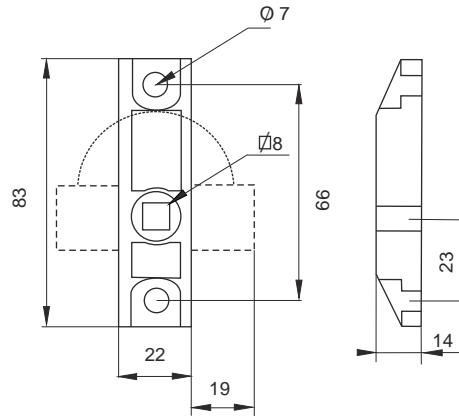
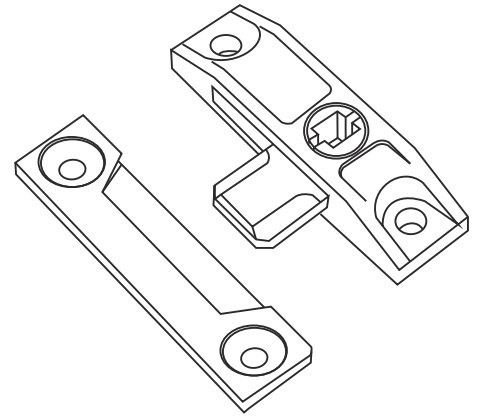
Copolimero acetal color negro
Black colour acetal copolymer

Cerradero incluido / Striker Included

Resistencia 70 Kg sin distorsión
Operated without distortion until 70Kg

Rotura a los 165 Kg
Failed at around 165 Kg

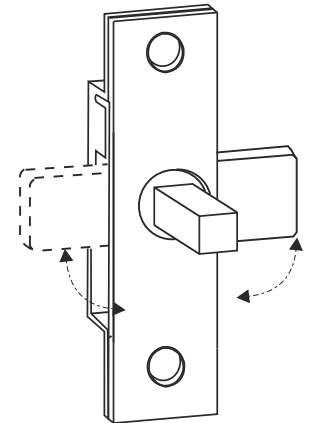
Peso / Weight 40 g



0406 00
CIERRE TRAMPILLA
AMBAS MANOS
CUADRADO MACHO 8 B=15 mm
BUDGET LOCK BOTH HANDS
MALE SQUARE 8 B=15 mm

Acero cincado
Zinc plated steel

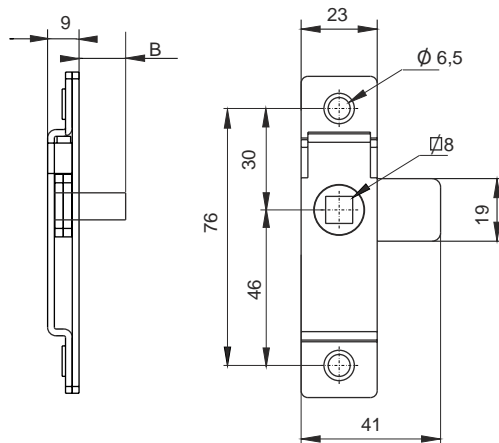
Peso / Weight 94 g



0406 10 INOX - S.S.
CIERRE TRAMPILLA
AMBAS MANOS
CUADRADO MACHO 8 B=35 mm
BUDGET LOCK BOTH HANDS
MALE SQUARE 8 B=35 mm

Acero inoxidable
Stainless steel

Peso / Weight 105 g





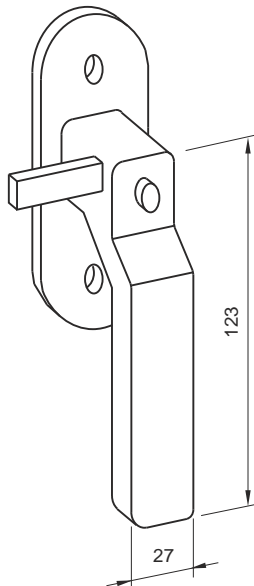
CIERRES DE VENTANA

*

WINDOW LOCKS



DIBUJO MANO IZQUIERDA
LEFT HAND DRAWING

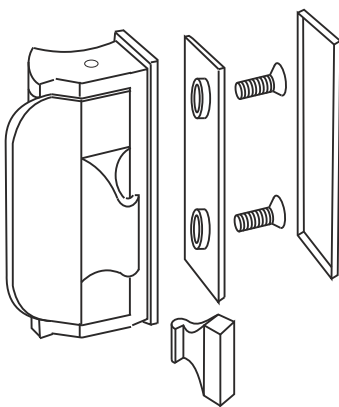


0090 01
CIERRE VENTANA
CON SEGURO,
MANO IZQUIERDA
GLASS HANDLE WITH SAFETY
DEVICE LEFT HAND

0090 02
CIERRE VENTANA
CON SEGURO,
MANO DERECHA
GLASS HANDLE WITH SAFETY
DEVICE RIGHT HAND

Zamak pintado en negro
Black enameled Zamak

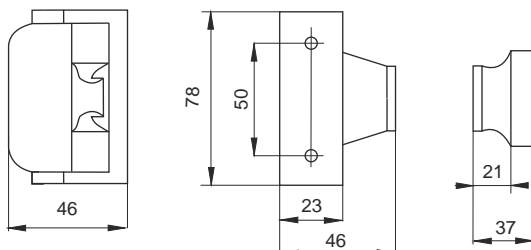
Peso / Weight 285 g



0091 00
CIERRE
VENTANA CORREDERA
SLIDING GLASS LOCK

Plástico negro
Black plastic

Peso / Weight 75 g

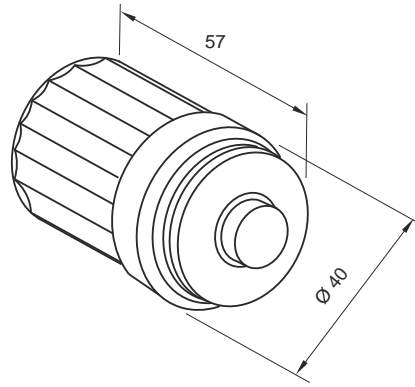




0092 00
POMO VIDRIO CORREDERO
KNOB FOR SLIDING GLASS

Plástico negro
Black plastic

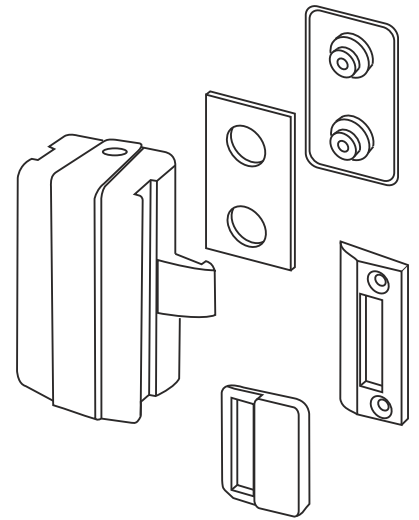
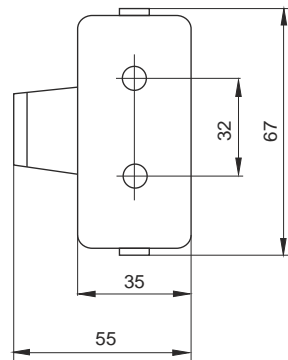
Peso / Weight 66 g



0093 00
CIERRE
VENTANA CORREDERA
SLIDING GLASS LOCK

Plástico negro
Black plastic

Peso / Weight 72 g



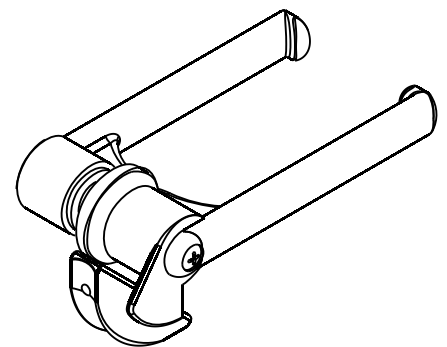
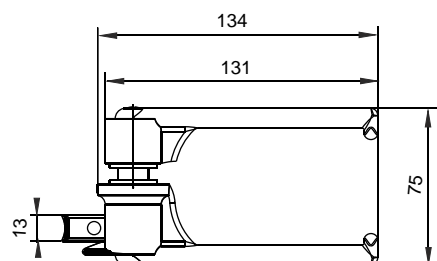
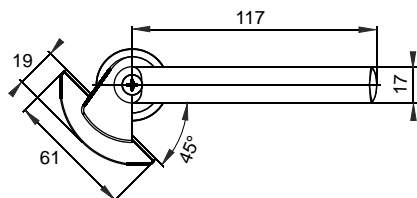
DIBUJO MANO IZQUIERDA
LEFT HAND DRAWING

0831 01
CIERRE VENTANA
MANO IZQUIERDA
GLASS HANDLE LEFT HAND

0831 02
CIERRE VENTANA
MANO DERECHA
GLASS HANDLE RIGHT HAND

Poliamida negra
Black polyamide

Peso / Weight 111 g

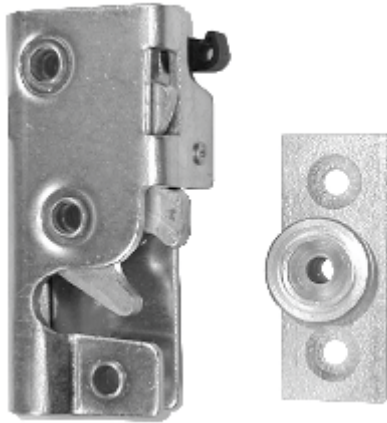




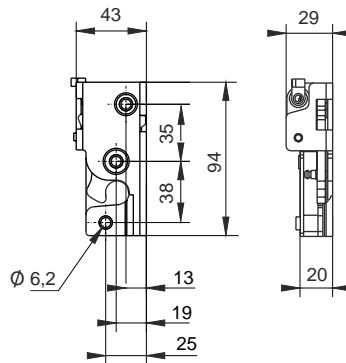
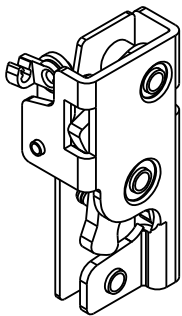
CIERRES DE BODEGA

*

LUGGAGE COMPARTMENT LOCKS



DIBUJO MANO DERECHA
RIGHT HAND DRAWING



0420 51

CIERRE BODEGA LADO IZQUIERDO
USA CERRADEROS 0420 40,
0420 50, 0420 70 o 0420 73
LUGGAGE COMPARTMENT
DOOR LOCK LEFT HAND, FITS
CATCH PINS 0420 40, 0420 50,
0420 70 or 0420 73

0420 52

CIERRE BODEGA LADO DERECHO
USA CERRADEROS 0420 40,
0420 50, 0420 70 o 0420 73
LUGGAGE COMPARTMENT
DOOR LOCK RIGHT HAND,
FITS CATCH PINS 0420 40,
0420 50, 0420 70 or 0420 73

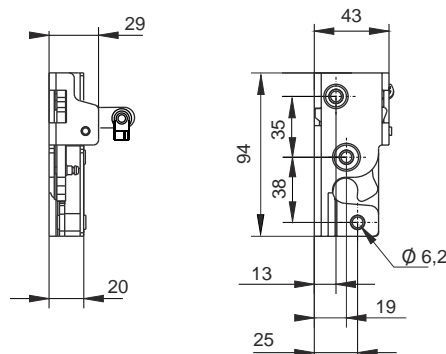
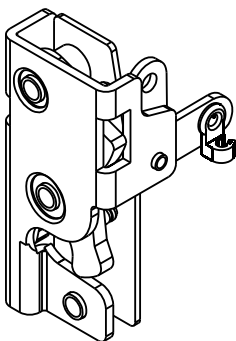
Acero cincado / Zinc plated steel

Peso / Weight 259 g



Certificado IDIADA 9912136

DIBUJO MANO IZQUIERDA
LEFT HAND DRAWING



0420 53

CIERRE BODEGA LADO IZQUIERDO
CON TIRO LATERAL Y FRONTAL
USA CERRADEROS 0420 40, 0420 50,
0420 70 o 0420 73
LUGGAGE COMPARTMENT DOOR
LOCK LEFT HAND, FRONT AND SIDE
OPENING SYSTEM FITS CATCH
0420 40, 0420 50, 0420 70 or 0420 73

0420 54

CIERRE BODEGA LADO DERECHO
CON TIRO LATERAL Y FRONTAL USA
CERRADEROS 0420 40, 0420 50,
0420 70 o 0420 73
LUGGAGE COMPARTMENT DOOR
LOCK RIGHT HAND, FRONT AND
SIDE OPENING SYSTEM FITS CATCH
0420 40, 0420 50, 0420 70 or 0420 73

Acero cincado / Zinc plated steel

Peso / Weight 266 g



Certificado IDIADA 9912136

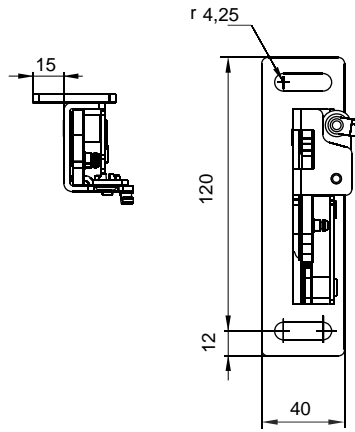


0420 05
CIERRE BODEGA LADO
IZQUIERDO SUJECION A PLANO
USA CERRADEROS 0420 40
0420 50 / 0420 70 / 042073
LUGGAGE COMPARTMENT
DOOR LOCK LEFT HAND,
FLAT FIXING BASE
FITS CATCH PIN 0420 40 / 0420 50
0420 70 042073

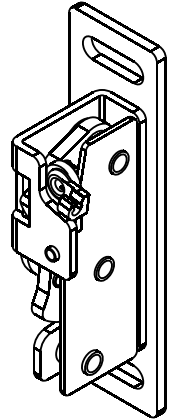
0420 06
CIERRE BODEGA LADO
DERECHO SUJECION A PLANO
USA CERRADEROS 0420 40
0420 50 / 0420 70 / 042073
LUGGAGE COMPARTMENT
DOOR LOCK RIGHT HAND,
FLAT FIXING BASE
FITS CATCH PIN 0420 40 / 0420 50
0420 70 / 042073

Acero cincado / Zinc plated steel

Peso / Weigth 356 g



DIBUJO MANO IZQUIERDA
LEFT HAND DRAWING

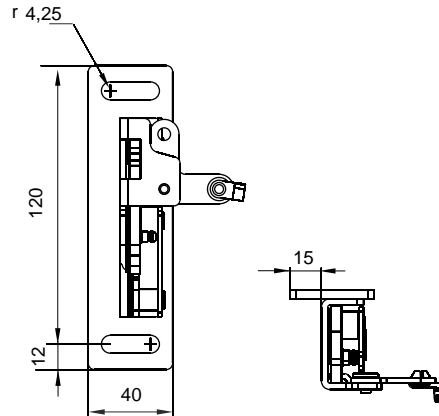


0420 13
CIERRE BODEGA LADO IZQUIERDO
SUJECION A PLANO CON TIRO
LATERAL Y FRONTAL
USA CERRADEROS 0420 40 / 0420 50
0420 70 / 042073
LUGGAGE COMPARTMENT
DOOR LOCK LEFT HAND,
FLAT FIXING BASE , FRONT
AND SIDE OPENING SYSTEM
FITS CATCH PINS 0420 40 / 0420 50
0420 70 / 042073

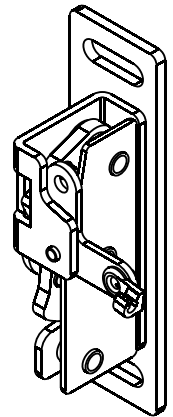
0420 14
CIERRE BODEGA LADO DERECHO
SUJECION A PLANO CON TIRO
LATERAL Y FRONTAL
USA CERRADEROS 0420 40 / 0420 50
0420 70 / 042073
LUGGAGE COMPARTMENT
DOOR LOCK RIGHT HAND,
FLAT FIXING BASE , FRONT
AND SIDE OPENING SYSTEM
FITS CATCH PIN 0420 40 / 0420 50
0420 70 / 042073

Acero cincado / Zinc plated steel

Peso / Weigth 360 g



DIBUJO MANO IZQUIERDA
LEFT HAND DRAWING

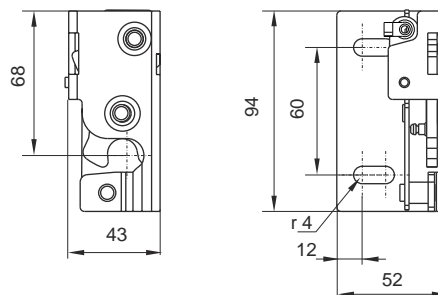


0420 07
CIERRE BODEGA LADO IZQUIERDO
SUJECION EN ANGULO
USA CERRADEROS 0420 40 / 0420 50
0420 70 / 042073
LUGGAGE COMPARTMENT
DOOR LOCK LEFT HAND
FRONT AND SIDE OPENING
SYSTEM
FITS CATCH 0420 40 / 0420 50
0420 70 / 042073

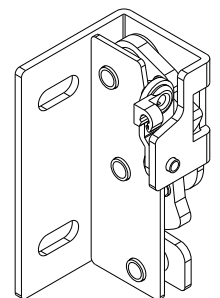
0420 08
CIERRE BODEGA LADO DERECHO
SUJECION EN ANGULO
USA CERRADEROS 0420 40 0420 50
0420 70 / 042073
LUGGAGE COMPARTMENT
DOOR LOCK RIGHT HAND
FRONT AND SIDE OPENING
SYSTEM
FITS CATCH 0420 40 / 0420 50
0420 70 / 042073

Acero cincado / Zinc plated steel

Peso / Weigth 446 g

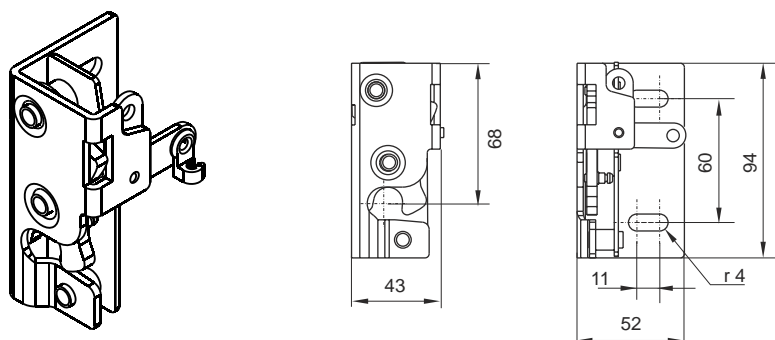


DIBUJO MANO DERECHA
RIGHT HAND DRAWING





DIBUJO MANO IZQUIERDA
LEFT HAND DRAWING



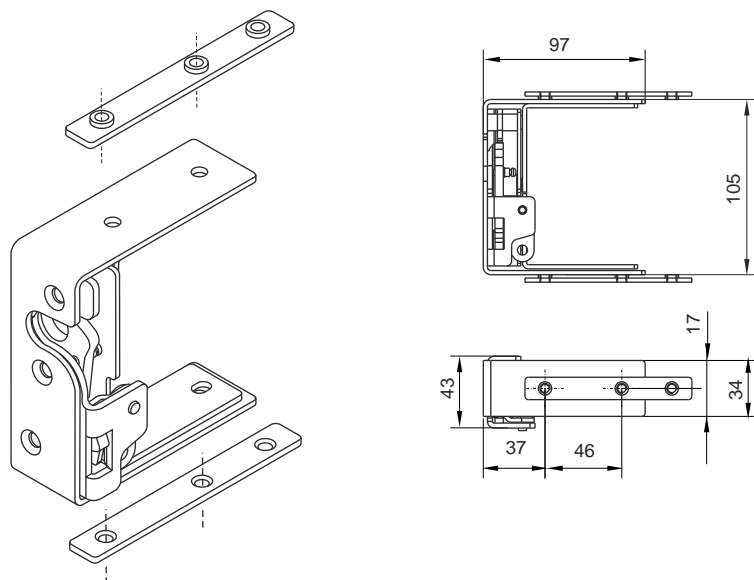
0420 57
CIERRE BODEGA LADO
IZQUIERDO SUJECION EN ANGULO
CON TIRO LATERAL Y FRONTAL
USA CERRADEROS 0420 40
0420 50 / 0420 70 / 0420 73
LUGGAGE COMPARTMENT DOOR
LOCK LEFT HAND ANGULAR
FIXING BASE FRONT AND SIDE
OPENING
FITS CATCH 0420 40 / 0420 50 / 0420 70
0420 73

0420 56
CIERRE BODEGA LADO DERECHO
SUJECION EN ANGULO CON TIRO
LATERAL Y FRONTAL
USA CERRADEROS 0420 40 / 0420 50
0420 70 / 0420 73
LUGGAGE COMPARTMENT DOOR
LOCK RIGHT HAND ANGULAR
FIXING BASE FRONT AND SIDE
OPENING
FITS CATCH 0420 40 / 0420 50 / 0420 70
0420 73

Acero cincado / Zinc plated steel

Peso / Weigth 448 g

DIBUJO MANO DERECHA
RIGHT HAND DRAWING



0420 01
CIERRE BODEGA PARA
CONJUNTO LADO IZQUIERDO
LUGGAGE COMPARTMENT
DOOR LOCK LEFT HAND

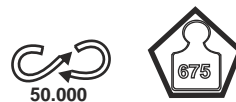
0420 02
CIERRE BODEGA PARA
CONJUNTO LADO DERECHO.
LUGGAGE COMPARTMENT
DOOR LOCK

Acero cincado / Zinc plated steel

Para perfiles de aluminio
8630 52 y 8630 53
To fit with aluminium profiles
8630 52 & 8630 53

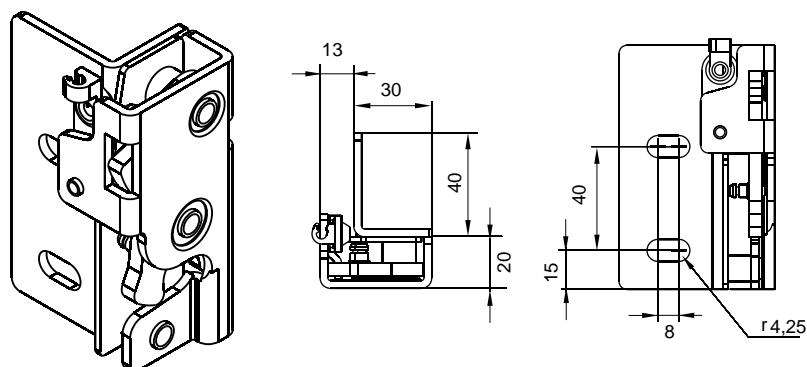
Peso / Weigth 646 g

USA CERRADEROS
0420 40 / 0420 50 / 0420 70 / 0420 73
FITS CATCH PIN 0420 40 / 0420 50
0420 70 / 0420 73



Certificado IDIADA 9912136

DIBUJO MANO DERECHA
RIGHT HAND DRAWING



0420 17
CIERRE BODEGA LADO
IZQUIERDO SUJECION
POR ANGULO.
LUGGAGE COMPARTMENT
DOOR LOCK LEFT HAND
ANGULAR FIXING BASE

0420 18
CIERRE BODEGA LADO
DERECHO SUJECION POR
ANGULO.
LUGGAGE COMPARTMENT
DOOR LOCK RIGHT HAND
ANGULAR FIXING BASE

USA CERRADEROS
0420 40 / 0420 50 / 0420 70 / 0420 73
FITS CATCH PIN 0420 40 / 0420 50
0420 70 / 0420 73

Acero cincado / Zinc plated Steel

Peso / Weigth 406 g

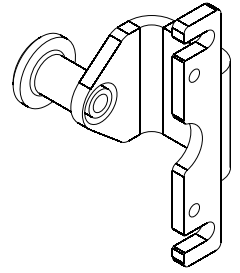
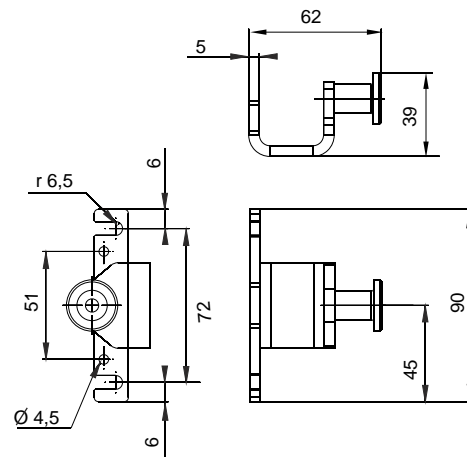


0421 40
CERRADERO CON SOPORTE "U"
PARA CIERRES BODEGA 0420 XX
"U" SUPPORT LUGGAGE
COMPARTMENT 0420 XX LOCKS
CATCH PIN

Acero cincado / Zinc plated steel

Usado en cerraduras 0420 XX
Fit to 0420 XX locks

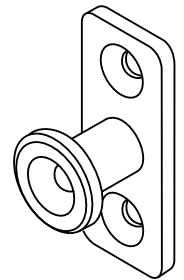
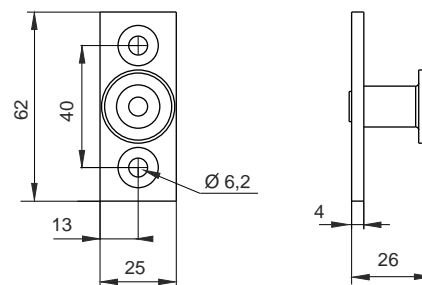
Peso / Weigth 190 g



0420 70
CERRADERO PARA CIERRES
BODEGA 0420
LUGGAGE COMPARTMENT
0420 XX LOCKS CATCH PIN

Acero cincado / Zinc plated steel

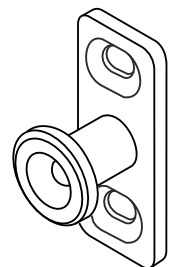
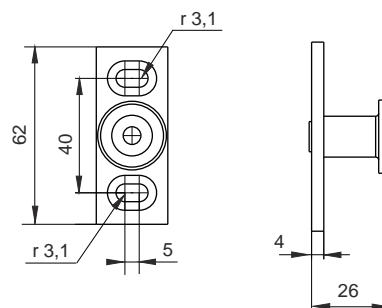
Peso / Weigth 90 g

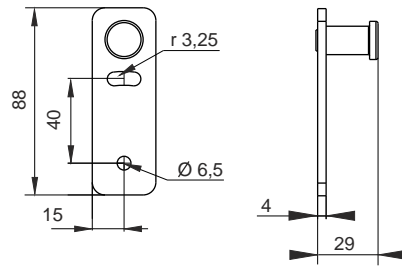
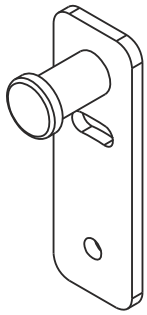


0420 50
CERRADERO DOBLE COLISO
PARA CIERRES BODEGA 0420 XX
LUGGAGE COMPARTMENT
0420 XX LOCKS TWO SLOT
HOLES CATCH PIN

Acero cincado / Zinc plated steel

Peso / Weigth 84 g

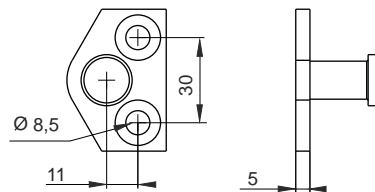
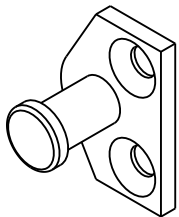




0420 73
CERRADERO UN COLISO
PARA CIERRES BODEGA 0420 XX
LUGGAGE COMPARTMENT
0420 XX LOCKS ONE SLOT
HOLES CATCH PIN

Acero cincado
Zinc plated steel

Peso / Weight 90 g

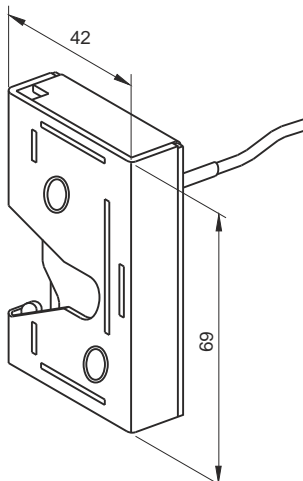


0420 40
CERRADERO DESPLAZADO
PARA CIERRES BODEGA 0420 XX
LUGGAGE COMPARTMENT
0420 XX LOCKS
DISPLACED CATCH PIN

Acero cincado / Zinc plated steel

Peso / Weight 90 g

DIBUJO MANO IZQUIERDA
LEFT HAND DRAWING



0419 01
CIERRE BODEGA CON CABLE
LADO IZQUIERDO
LUGAGGE COMPARTMENT
LEFT HAND LOCK WITH CABLE

0419 02
CIERRE BODEGA CON CABLE
LADO DERECHO
LUGAGGE COMPARTMENT LOCK
RIGHT HAND WITH CABLE

Acero cincado
Zinc plated Steel

Longitud de cable 1.5 m
1,5 m cable length

Peso / Weight 175 g



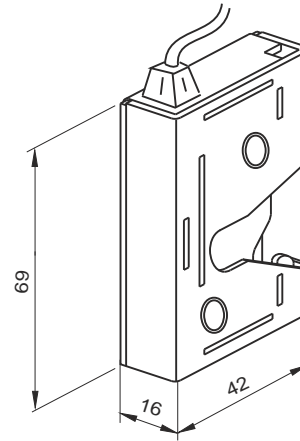
0419 51
CERRADURA CON CABLE,
MANO IZQUIERDA
LEFT HAND CABLE LOCK

0419 52
CERRADURA DE CABLE,
MANO DERECHA
RIGHT HAND CABLE LOCK

Acero cincado
Zinc plated steel

Longitud de cable 1.5 m
1,5 m cable length

Peso / Weight 175 g

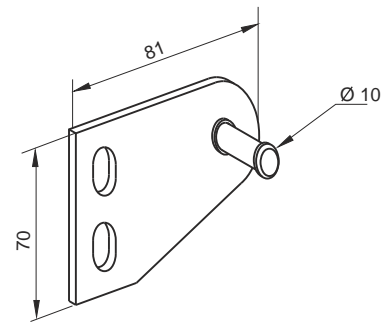


0419 11
CERRADERO PLANO IZQUIERDO
LEFT HAND FLAT STRIKE

0419 12
CERRADERO PLANO DERECHO
RIGHT HAND FLAT STRIKE

Peso / Weight 30 g

Usado en cerraduras 0419 XX
Fit to 0419 XX locks

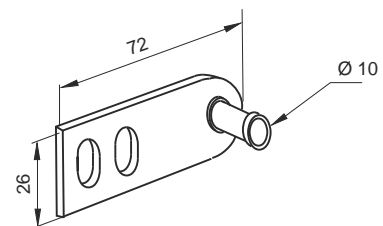


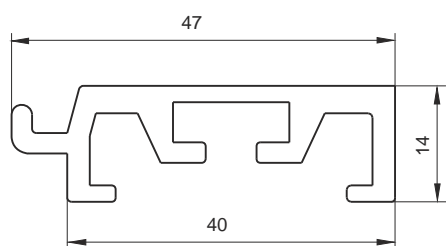
0419 60
CERRADERO RECTO
STRICKER

Peso / Weight 50 g

Acero cincado
Zinc plated steel

Usado en cerraduras 0419 XX
Fit to 0419 XX locks





8630 52
PERFIL DE ESTRUCTURA
STRUCTURE PROFILE

Aluminio extruido
Extruded Aluminum

Unidad de venta / Sale unit
Tiras / 3 m length

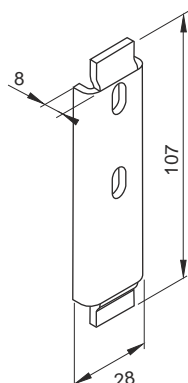
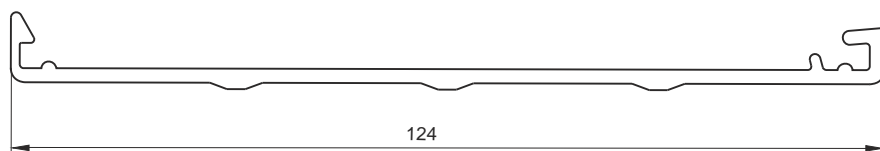
Peso / Weight 2150 g

8630 53
PERFIL DE TAPA
COVER PROFILE

Aluminio extruido
Extruded aluminum

Unidad de venta / Sale unit
Tiras / 3 m length

Peso / Weight 2580 g



0420 60
PLACA SUJECION VERTICAL
PARA MANECILLA 0930
RETAINING PLATE
FOR HANDLE 0930

Acero cincado plata
Zinc plated steel

Peso / Weight 70 g

PARA PERFILES
FOR PROFILES
8630 52 / 8630 53

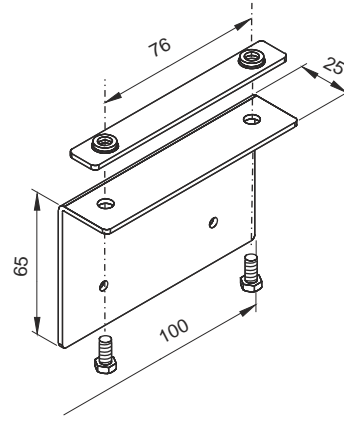


4290 30
SOPORTE PARA MOTOR
ELECTRICO 3751 00
SUPPORT FOR ELECTRIC
MOTOR 3751 00

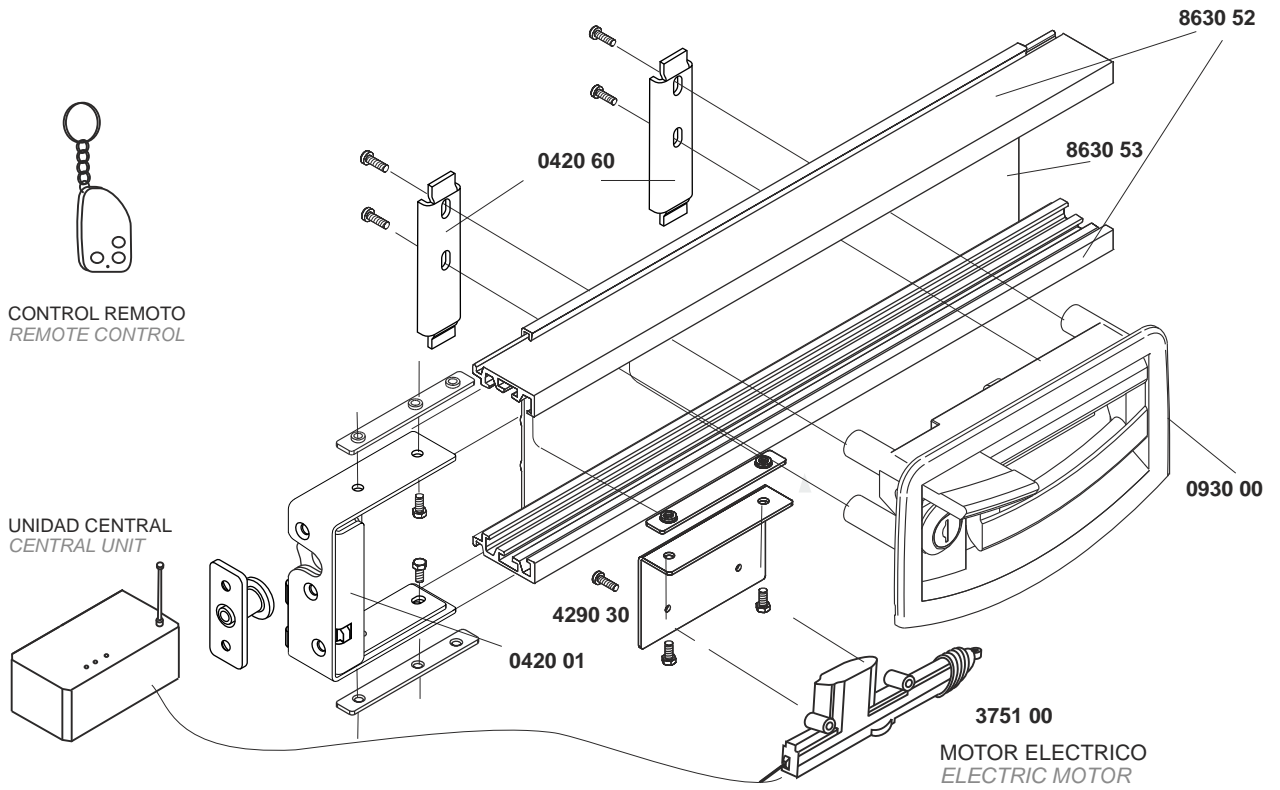
Acero cincado plata
Zinc plated steel

Peso / Weight 154 g

PARA PERFILES
FOR PROFILES
8630 52 / 8630 53



SISTEMA DE MANECILLA Y CIERRE PARA BODEGA
LUGGAGE COMPARTMENT LOCK AND HANDLE SYSTEM

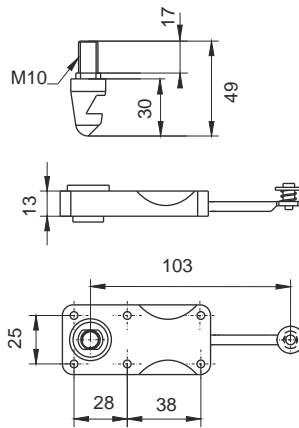
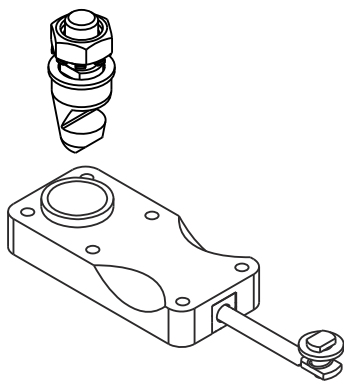




CIERRES DE CONO

*

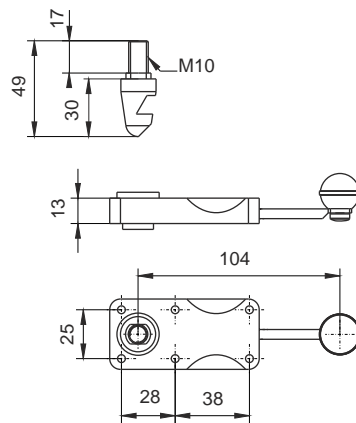
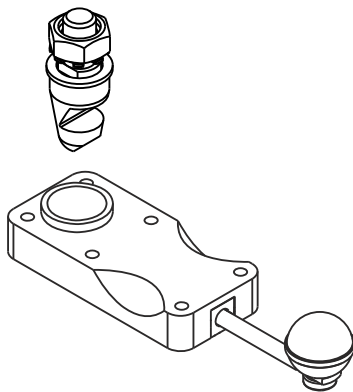
CONIC PIN LOCKS



0448 00 PESTILLO DE CONO FRONTAL CONIC PIN LATCH LOCK

Nylon gris
y acero cincado
Grey nylon & zinc
plated steel

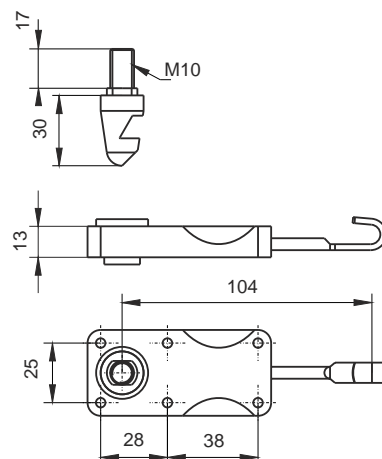
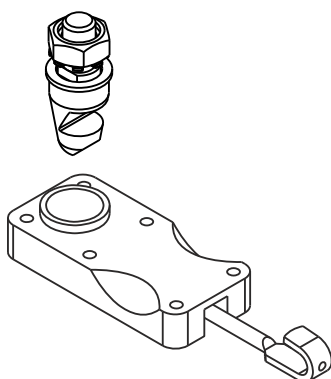
Peso / Weight 120 g



0448 10 PESTILLO DE CONO FRONTAL CON POMO CONIC PIN LATCH LOCK WITH KNOB

Nylon gris y
acero cincado
Grey nylon & zinc
plated steel

Peso / Weight 122 g



0458 00 PESTILLO DE CONO FRONTAL TIRADOR CABLE FRONT CABLE CONIC PIN LATCH LOCK

Nylon Color gris
Grey nylon

Peso / Weight 118 g

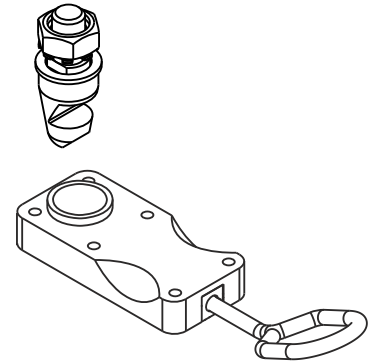
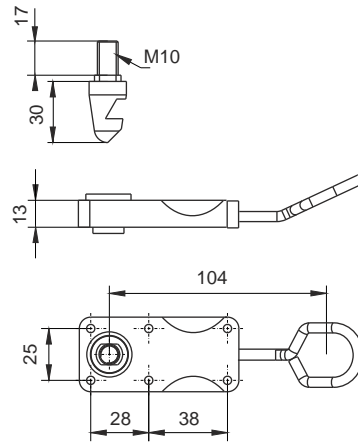




0458 10
PESTILLO DE CONO FRONTAL
TIRADOR MANUAL
FRONT MANUAL CONIC
PIN LATCH LOCK

Nylon Color gris
Grey nylon

Peso / Weigth 128 g



0448 50
PESTILLO DE CONO
CONIC PIN LATCH LOCK

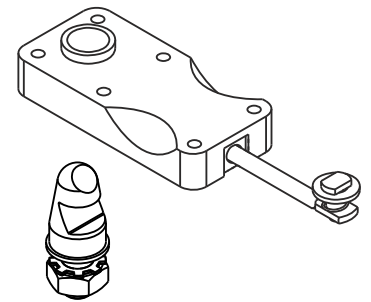
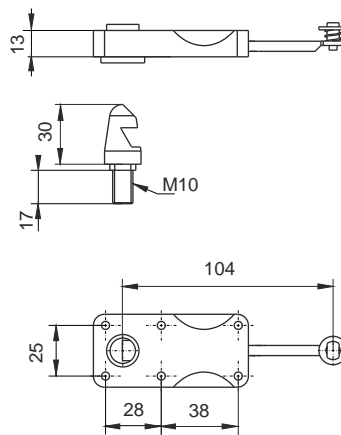
Nylon negro y acero cincado
Black nylon & zinc plated steel

Peso / Weigth 120 g

0468 50
PESTILLO DE CONO
CON MUELLE SUAVE
CONIC PIN LATCH LOCK
WITH SOFT SPRING

Nylon negro y acero cincado
Black nylon & zinc plated steel

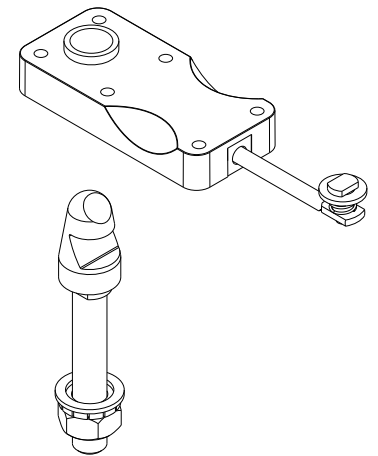
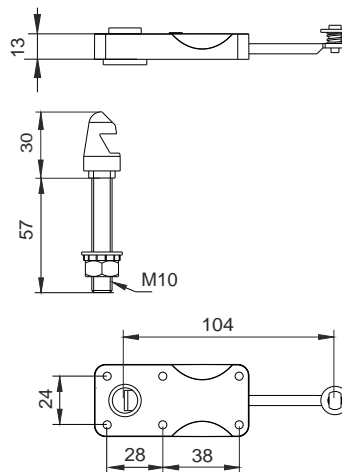
Peso / Weigth 120 g



0448 80
PESTILLO DE CONO
CONIC PIN LATCH LOCK

Nylon negro y acero cincado
Black nylon & zinc plated steel

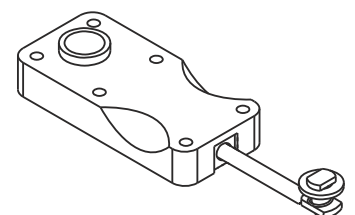
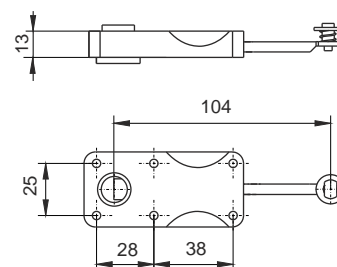
Peso / Weigth 136 g

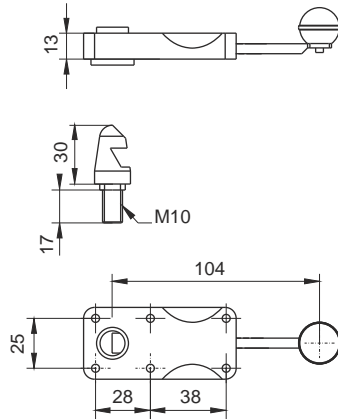
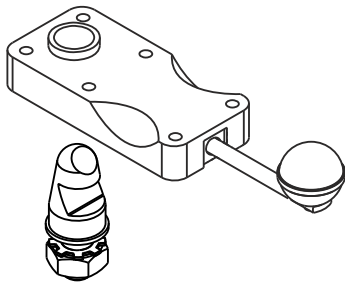


0448 49
PESTILLO DE CONO 0448 50
SIN CONO
CONIC PIN LATCH LOCK 0448 50
WITHOUT CONIC PIN

Nylon negro y acero cincado
Black nylon & zinc plated steel

Peso / Weigth 57 g

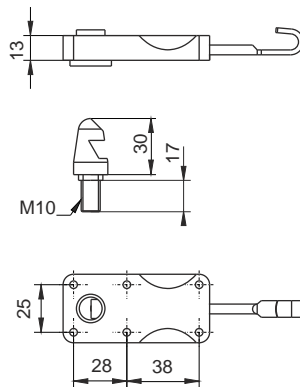
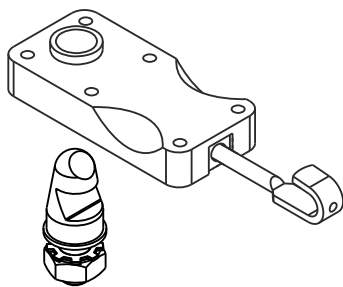




0448 60
PESTILLO DE CONO
CON POMO
*CONIC PIN LATCH LOCK
WITH KNOB*

Nylon negro y acero cincado
Black nylon & zinc plated steel

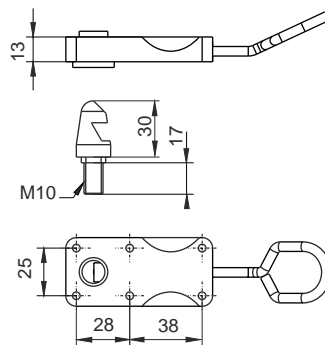
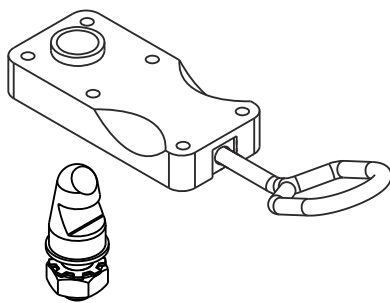
Peso / Weight 122 g



0458 50
PESTILLO DE CONO
TIRADOR CABLE
*CABLE CONIC
PIN LATCH LOCK*

Nylon Color negro / Black nylon

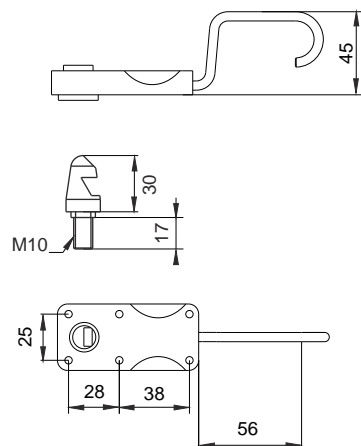
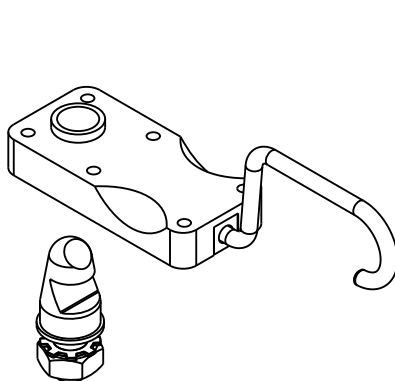
Peso / Weight 118 g



0458 60
PESTILLO DE CONO
TIRADOR MANUAL
*MANUAL CONIC
PIN LATCH LOCK*

Nylon Color negro
Black nylon

Peso / Weight 128 g



0448 70
PESTILLO DE CONO
TIRADOR MANUAL
FORMA GANCHO
*MANUAL HOOK CONIC
PIN LATCH LOCK*

Nylon Color negro
Black nylon

Peso / Weight 128 g

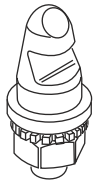
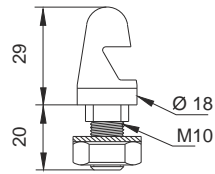




0448 40
CONO DE RECAMBIO
CON TUERCA Y ARANDELAS
*SPARE CONIC PIN
WITH NUT AND WASHERS*

Acero cincado / Zinc plated steel

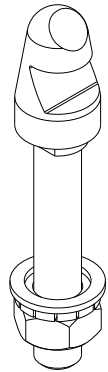
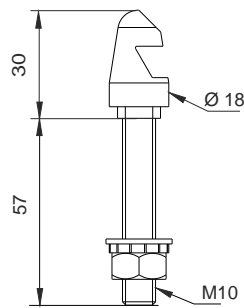
Peso / Weigth 58 g



0448 45
CONO DE RECAMBIO LARGO
CON TUERCA Y ARANDELAS
*SPARE CONIC PIN
WITH NUT AND WASHERS*

Acero cincado
Zinc plated steel

Peso / Weigth 75 g

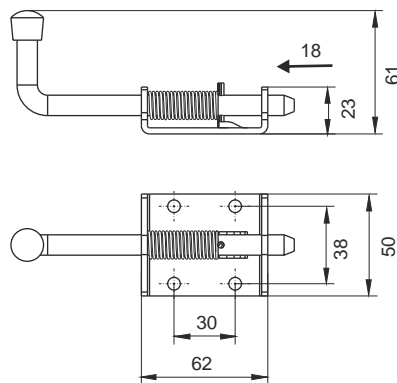
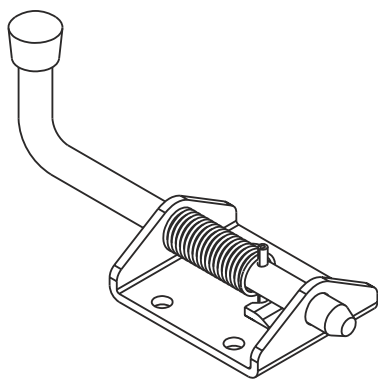




CIERRES Y PESTILLOS VARIOS

*

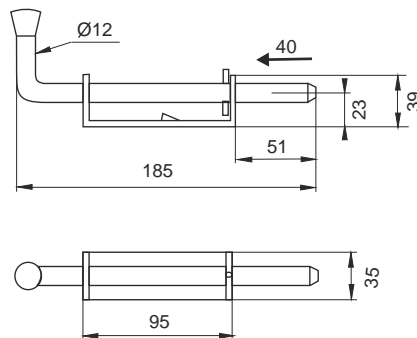
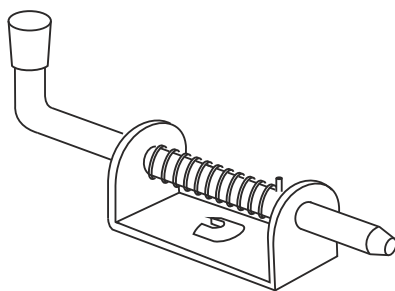
LOCKS AND VARIOUS BOLTS



7181 00
CIERRE CON MUELLE
SPRING LOADED BOLT LOCK

Acero cincado / Zinc plated steel

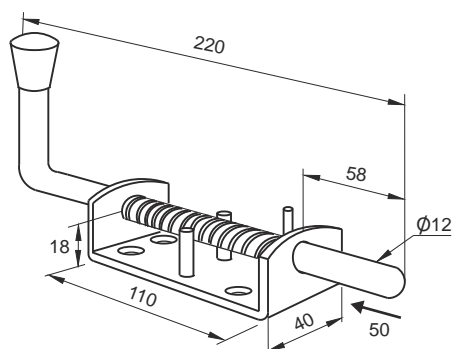
Peso / Weight 200 g



7185 00
CERROJO PASADOR CON
MUELLE Y RETENEDOR
BOLT LOCK WITH SPRING
AND RETAINER

Acero en bruto / Bare steel

Peso / Weight 360 g



7185 50
CERROJO PASADOR CON
MUELLE Y RETENEDOR
BOLT LOCK WITH SPRING
AND RETAINER

Acero cincado
Zinc plated steel

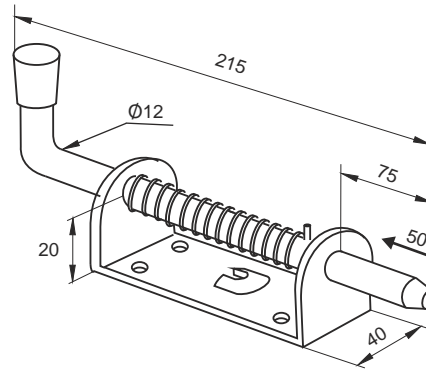
Peso / Weight 360 g



7185 60
CERROJO PASADOR CON
MUELLE Y RETENEDOR
BOLT LOCK WITH SPRING
AND RETAINER

Acero cincado
Zinc plated steel

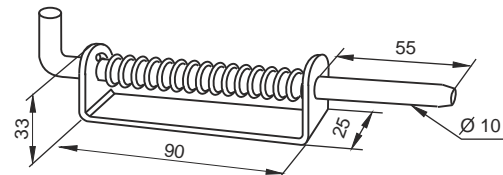
Peso / Weight 514 g



7184 10
CIERRE PASADOR CON
MUELLE 10 mm
SIN RETENEDOR
SPRING BOLT LOCK 10 mm
WITHOUT RETAINER

Acero en bruto
Bare steel

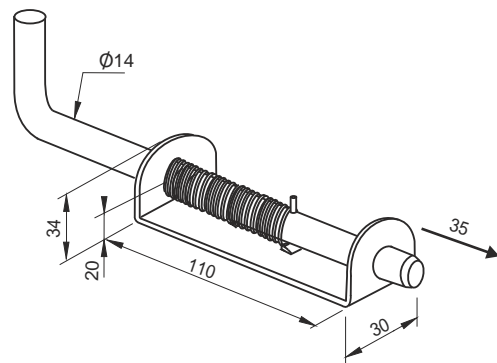
Peso / Weight 224 g



7184 14
CIERRE PASADOR CON
MUELLE 14 mm
CON RETENEDOR
SPRING BOLT LOCK 14 mm
WITH RETAINER

Acero en bruto
Bare steel

Peso / Weight 450 g

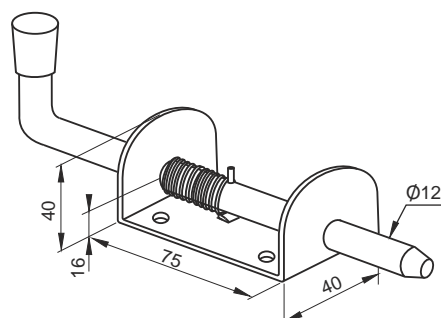


INOX - S.S

7188 10
CERROJO PASADOR
VARILLA DIAMETRO 12 mm
CON RETENEDOR
SPRING BOLT LATCH
BAR DIAMETER 12 mm
WITH RETAINER

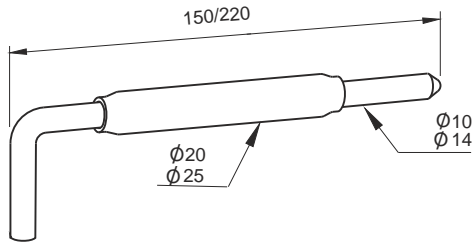
Acero inoxidable
Stainless steel

Peso / Weight 384 g





CIERRE PARA GANADO
CATTLE LOCK

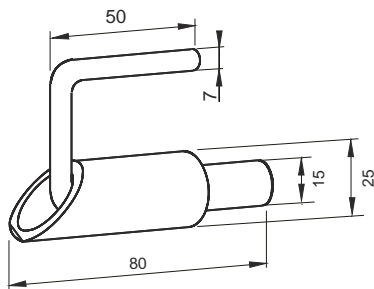


7165 20
Acero estampado
Pressed steel
Tubo / Tube Ø 20 mm
Varilla / Rod Ø 10 mm

Peso / Weight 180 g

7165 25
Acero estampado
Pressed steel
Tubo / Tube Ø 25 mm
Varilla / Rod Ø 14 mm

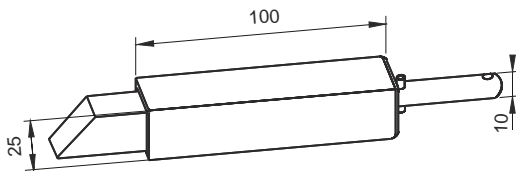
Peso / Weight 420 g



7186 00
CERROJO REDONDO CON
MUELLE Y RETENEDOR
ROUND LOCK WITH
RETAINER

Acero en bruto
Bare steel

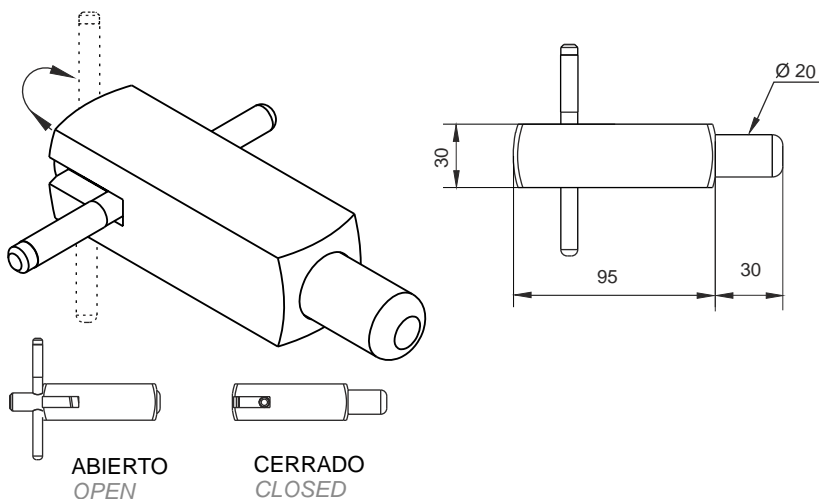
Peso / Weight 200 g



7187 00
CIERRE DE GOLPE
SLAM LOCK

Acero en bruto
Bare steel

Peso / Weight 400 g



7180 00
CIERRE SEGURIDAD
PLATAFORMAS
SPRING BOLT LOCK
FOR PLATFORMS

Acero cincado
Zinc plated steel

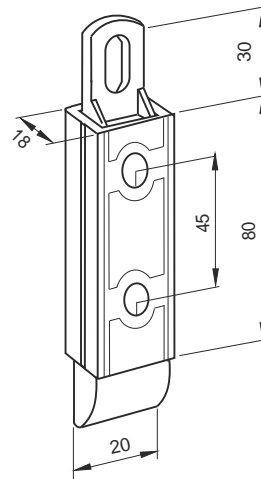
Peso / Weight 1000 g



0014 00
PESTILLO PARA CERRADURA
SLAM LATCH LOCK

Nylon negro
Black nylon

Peso / Weight 46 g

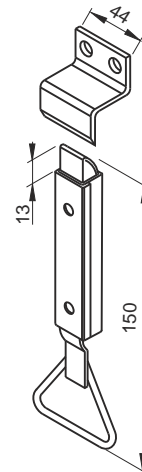


INOX - S.S.

0016 00
PESTILLO CON ANILLA
FORMA DELTA
SLAM LATCH LOCK
WITH DELTA RING

Acero inoxidable
Stainless steel

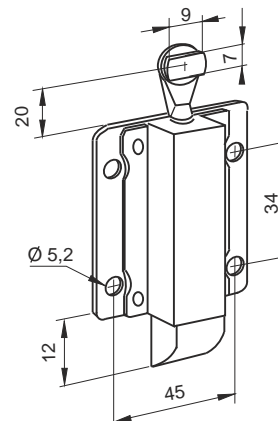
Peso / Weight 225 g

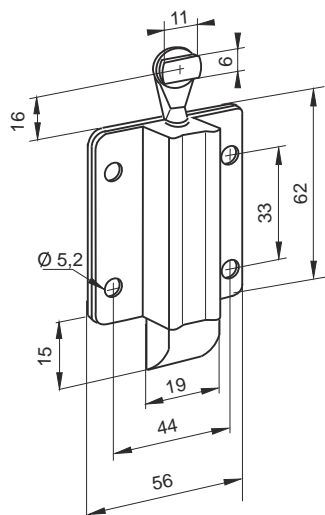


0019 05
PESTILLO PARA CIERRE DE
CREMONA
SLAM LATCH LOCK
FOR TWO WAY LOCK

Acero cincado
Zinc plated steel

Peso / Weight 180 g

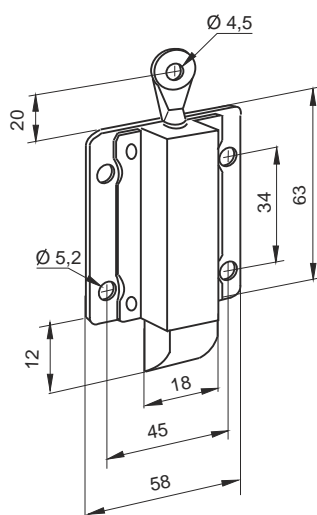




0019 50
PESTILLO PARA CIERRE
DE CREMONA
SLAM LATCH LOCK
FOR TWO WAYS LOCK

Acero cincado
Zinc plated steel

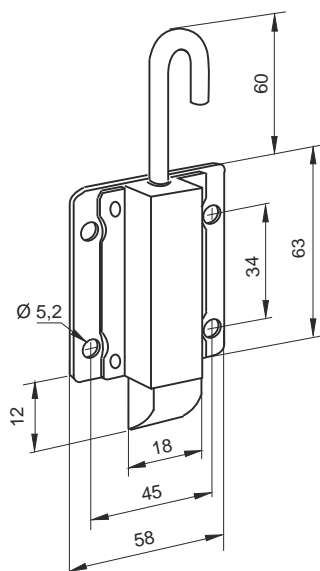
Peso / Weight 190 g



0019 04
PESTILLO PARA CIERRE DE
CREMONA CON TALADRO
SLAM LATCH LOCK
FOR TWO WAY LOCK
WITH HOLE

Acero cincado
Zinc plated steel

Peso / Weight 175 g



0019 02
PESTILLO CON GANCHO
END SLAM WITH HOOK

Acero cincado
Zinc plated steel

Peso / Weight 190 g

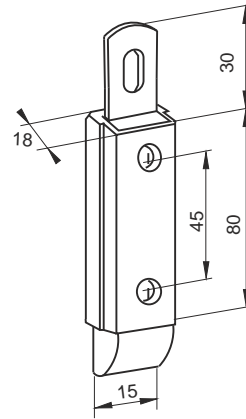


0020 01
PESTILLO PARA CERRADURA
TIPO 0436 Y 0437
END SLAM LOCK, FOR TWO
WAY LOCK 0436 & 0437

0020 10
PESTILLO PARA CERRADURA
TIPO 0436 Y 0437
MUELLE SUAVE
END SLAM LOCK, FOR TWO
WAY LOCK 0436 & 0437
SOFT SPRING

Acero cincado
Zinc plated steel

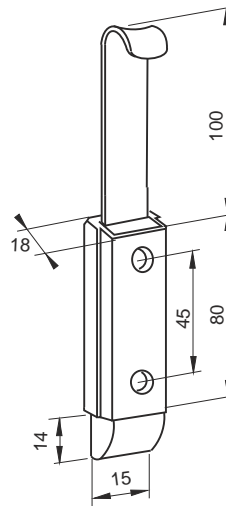
Peso / Weight 160 g



0020 02
PESTILLO CON GANCHO
END SLAM LOCK, WITH HOOK

Acero cincado
Zinc plated steel

Peso / Weight 200 g



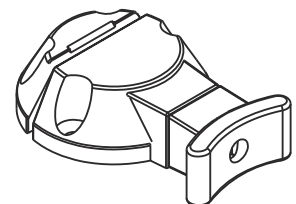
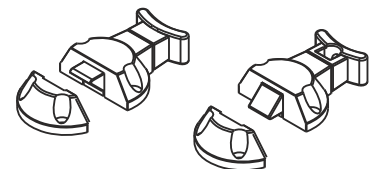
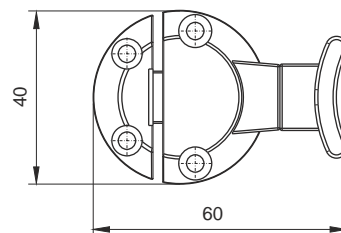
0450 00
PESTILLO DE GOLPE
REVERSIBLE
REVERSIBLE SLAM LATCH
LOCK

Accionamiento manual y
por cable
Hand or cable operating

Poliamida negra
Black polyamide

Muelle inoxidable
Stainless steel spring

Peso / Weight 16 g



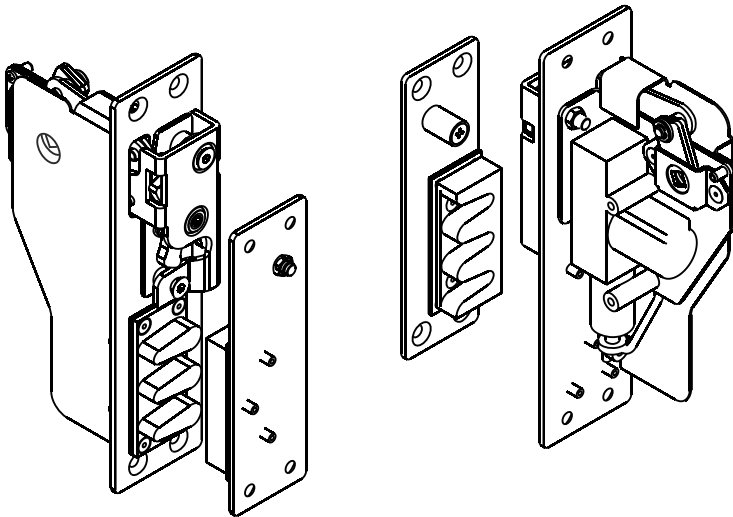


CERRADURAS DE PUERTA

*

**DOOR
LOCKS**

DIBUJO MANO DERECHA
RIGHT HAND DRAWING



6420 01
CIERRE ELECTRICO MANO
IZQUIERDA
ELECTRIC LOCK LEFT HAND

6420 02
CIERRE ELECTRICO MANO
DERECHA
ELECTRIC LOCK RIGHT HAND

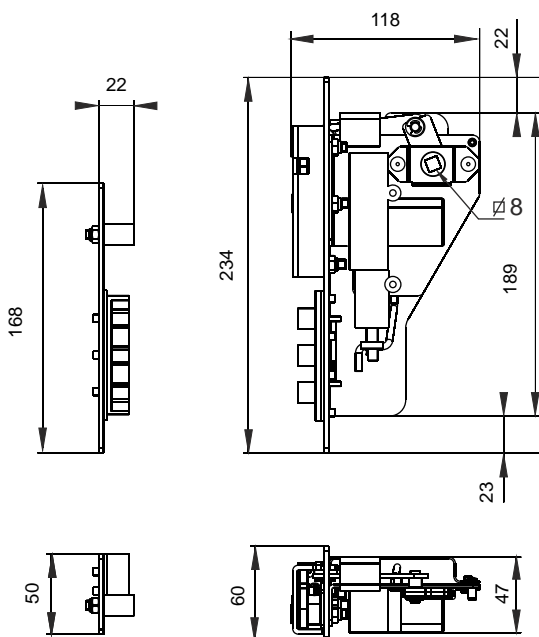
6420 03
CIERRE ELECTRICO CON MICRO
MANO IZQUIERDA
ELECTRIC LOCK LEFT HAND
WITH MICRO SWICHT

6420 04
CIERRE ELECTRICO CON MICRO
MANO DERECHA
ELECTRIC LOCK RIGHT HAND
WITH MICRO SWICHT

CERRADURA CON MOTOR
ELECTRICO Y APERTURA MANUAL
DE EMERGENCIA
ELECTRIC LOCK OPENING SYSTEM
& EMERGENCY HAND OPENING SET

CERRADURA APROPIADA
PARA PUERTAS INTERIORES
DE CONDUCTOR O DE SERVICIO
USA ELECTRÓNICAS 6420 51 / 6420 70
THIS LOCKS SUITS INTERNAL
DRIVER DOORS OR INTERNAL
SERVICE DOORS USES ELECTRONIC
DEVICE 6420 51 / 6420 70

Peso / Weigh 1388 g

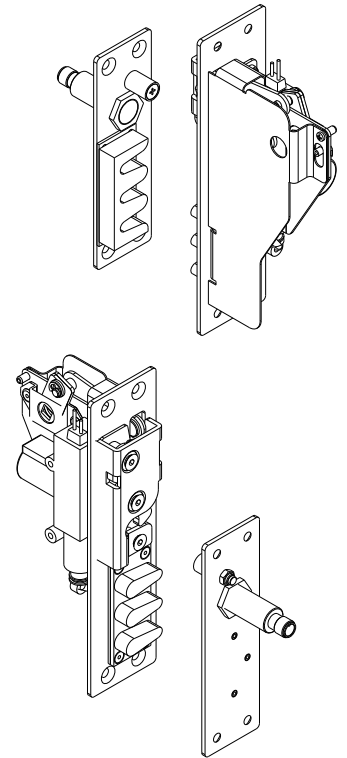
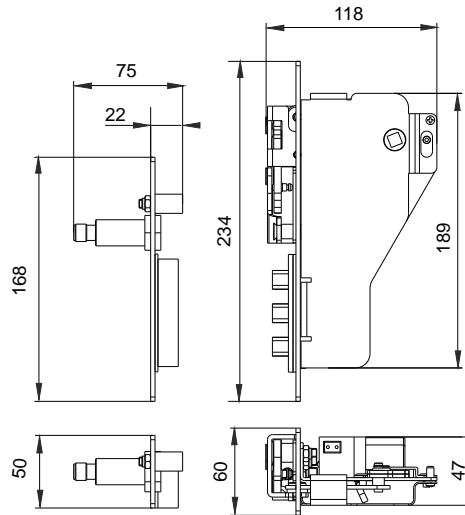




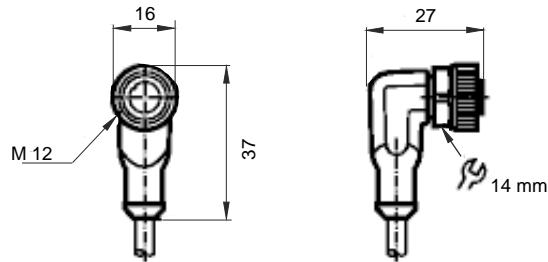
6420 05
CIERRE ELECTRICO
MANO IZQUIERDA
CON DETECTOR IDUCTIVO
ELECTRIC LOCK LEFT HAND
WITH INDUCTIVE SENSOR

6420 06
CIERRE ELECTRICO
MANO DERECHA
CON DETECTOR IDUCTIVO
ELECTRIC LOCK RIGHTH HAND
WITH INDUCTIVE SENSOR

Peso / Weigth 1500 g



6420 15
CONECTOR PARA
CIERRE 6420 05 / 6420 06
CONNECTOR FOR
6420 05 / 6420 06 LOCK



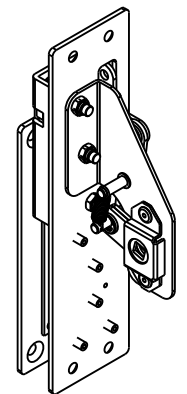
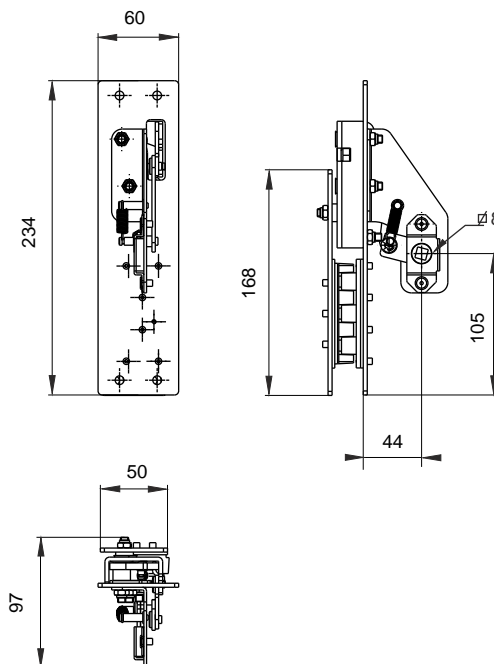
6420 21
CIERRE MANUAL
MANO IZQUIERDA
LOCK LEFT HAND

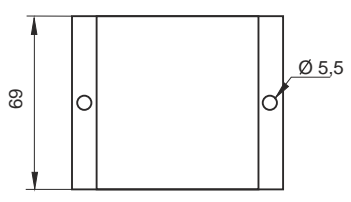
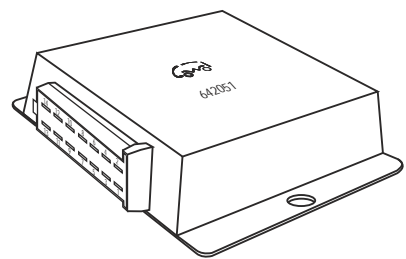
6420 22
CIERRE MANUAL
MANO DERECHA
LOCK RIGHT HAND

CERRADURA CON APERTURA
MANUAL
LOCK HAND OPENING SET

CERRADURA APROPIADA
PARA PUERTAS INTERIORES
DE CONDUCTOR O DE SERVICIO
USA MANECILLAS $\varnothing 8$
THIS LOCKS SUITS INTERNAL
DRIVER DOORS OR INTERNAL
SERVICE DOORS USES
ELECTRONIC HANDLE $\varnothing 8$

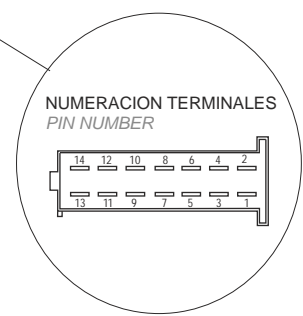
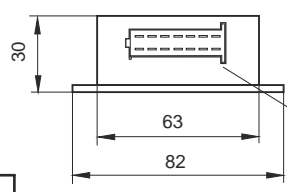
Peso / Weigth 1094 g





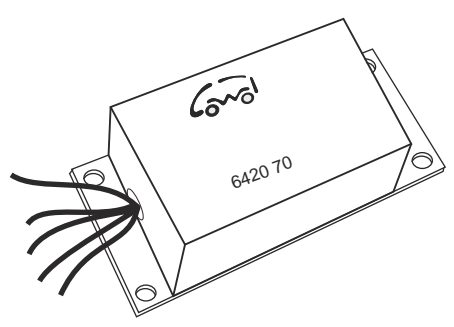
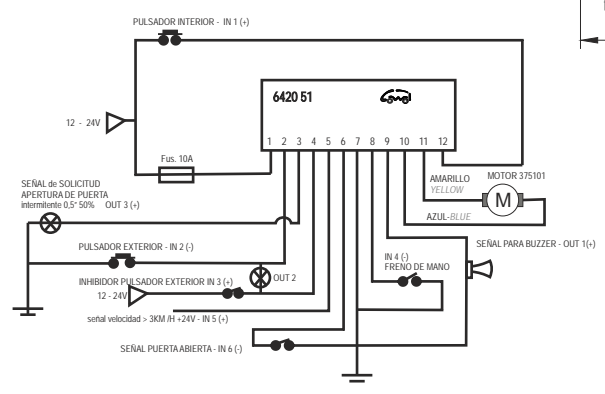
6420 51
SISTEMA ELECTRONICO EMT
EMT ELECTRONIC DEVICE
24 VOLTS

Peso / Weigth 69 g



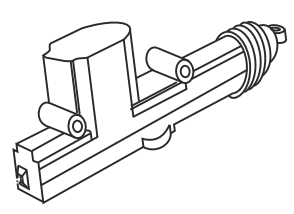
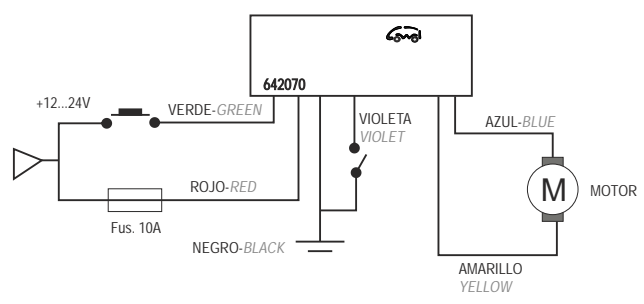
NUMERACION TERMINALES
PIN NUMBER

Terminal marca AMP modelo Junior 929519-5
incluido en la caja
Connector ref: 929519-5 included



6420 70
SISTEMA ELECTRONICO
DE APERTURA
SPARE LOCKING ELECTRONIC
DEVICE
12-24 VOLTS

Peso / Weigth 80 g



3751 01
MOTOR ELECTRICO DE
BLOQUEO RECAMBIO PARA
CERRADURA 6420
LOCKING ELECTRIC MOTOR
SPARE PART FOR LOCK 6420

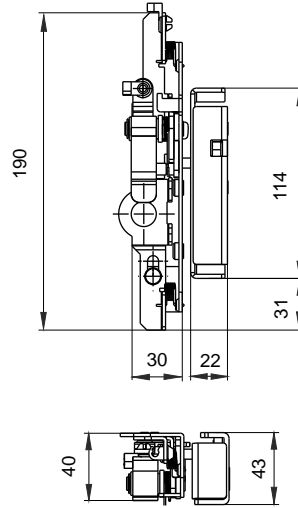
Peso / Weigth 110 g



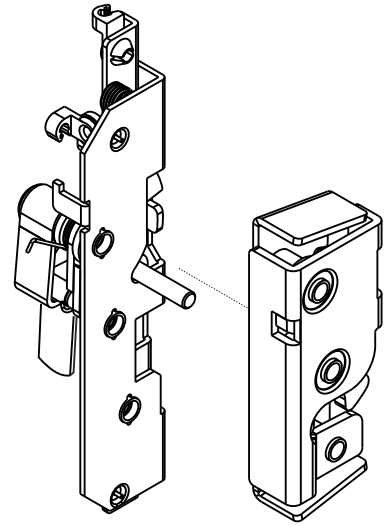
6421 05
CONJUNTO CIERRE ENCASTADO
VH MANO IZQUIERDA
SIN CERRADERO
RECESSED VH LOCK KIT
LEFT HAND
WITHOUT STRICKER

6421 06
CONJUNTO CIERRE ENCASTADO
VH MANO DERECHA
SIN CERRADERO
RECESSED LOCK KIT RIGHT HAND
WITHOUT STRICKER

Peso / Weigth 500 g



DIBUJO MANO IZQUIERDA
LEFT HAND DRAWING



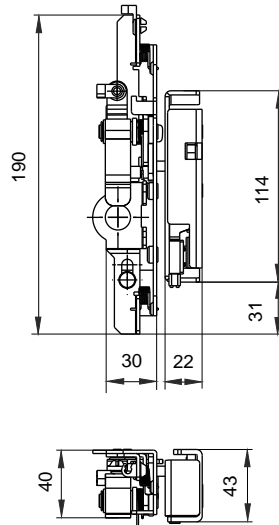
SE INSTALA SIN OCUPAR ESPACIO EN LA PUERTA . ESPACIO NECESARIO: 200 x 40 x 35 mm
APERTURA EXTERIOR MEDIANTE CUALQUIER MANECILLA DE GIRO MARCA COWOL
APERTURA Y SEGURO DESDE EL INTERIOR. VER EJEMPLOS DE MONTAJE

NO LARGE DOOR SPACE NEEDED FOR THE INSTALL. TAKEN VOLUME: 200 x 40 x 35 mm
EXTERNAL OPENING BY ANY FUN TURN LOCKING COWOL HANDLES
INTERNAL OPENING AND BLOCKING SYSTEM. SEE MOUNTING EXAMPLES

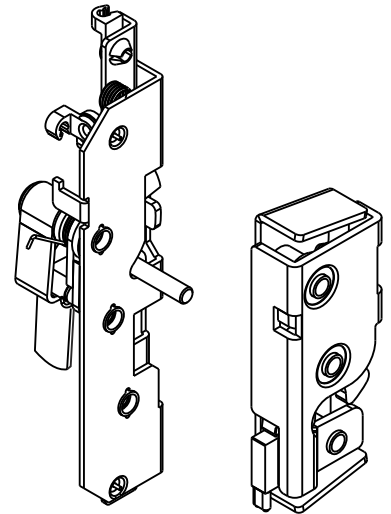
6421 07
CONJUNTO CIERRE ENCASTADO
VH MANO IZQUIERDA
SIN CERRADERO
CON MICRO INTERRUPTOR
RECESSED VH LOCK KIT
LEFT HAND WITHOUT STRICKER
WITH MICRO

6421 08
CONJUNTO CIERRE ENCASTADO
VH MANO DERECHA
SIN CERRADERO
CON MICRO INTERRUPTOR
RECESSED VH LOCK KIT
RIGHT HAND WITHOUT STRICKER
WITH MICRO

Peso / Weigth 543 g



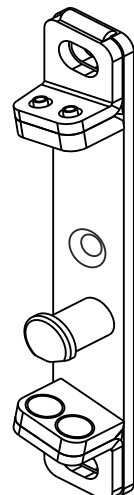
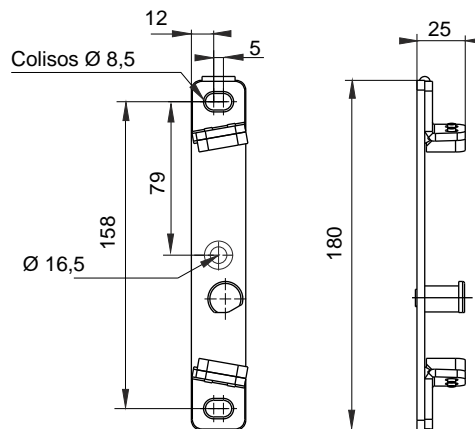
DIBUJO MANO IZQUIERDA
LEFT HAND DRAWING



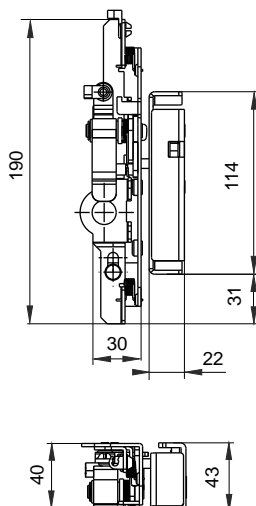
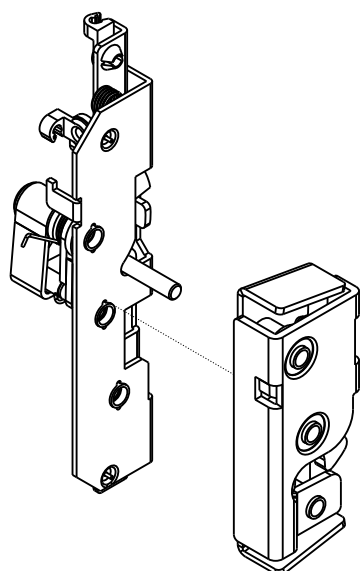
6421 17
CERRADERO SOLO VH
MANO IZQUIERDA PARA
6421 05 / 07
6421 05 / 07 LEFT HAND
VH STRICKER ONLY

6421 18
CERRADERO SOLO VH
MANO DERECHA PARA
6421 06 / 08
6421 06 / 08 RIGHT HAND
VH STRICKER ONLY

Peso / Weigth 244 g



DIBUJO MANO IZQUIERDA
LEFT HAND DRAWING



6421 11
CONJUNTO CIERRE
ENCASTADO
MANO IZQUIERDA,
SIN CERRADERO
RECESSED LOCK KIT
LEFT HAND
WITHOUT STRICKER

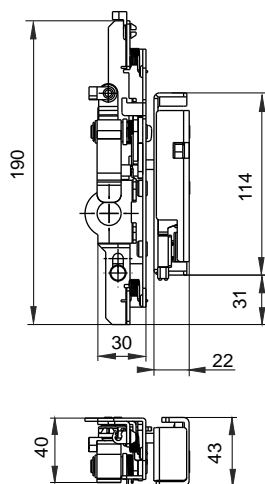
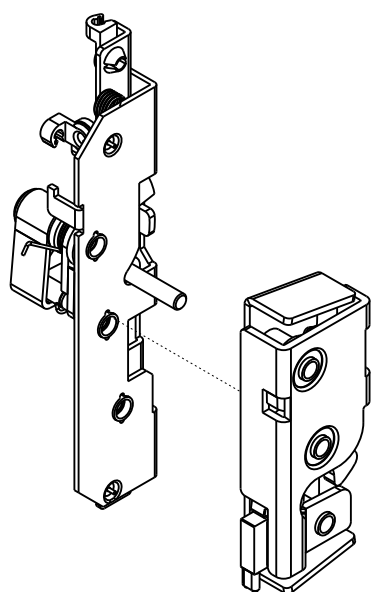
6421 12
CONJUNTO CIERRE
ENCASTADO
MANO DERECHA,
SIN CERRADERO
RECESSED LOCK KIT
RIGHT HAND
WITHOUT STRICKER

Peso / Weight 500 g

SE INSTALA SIN OCUPAR ESPACIO EN LA PUERTA. ESPACIO NECESARIO: 200 x 40 x 35 mm
APERTURA EXTERIOR MEDIANTE CUALQUIER MANECILLA DE GIRO MARCA COWOL
APERTURA Y SEGURO DESDE EL INTERIOR. VER EJEMPLOS DE MONTAJE

NO LARGE DOOR SPACE NEEDED FOR THE INSTALL. TAKEN VOLUME: 200 x 40 x 35 mm
EXTERNAL OPENING BY ANY FUN TURN LOCKING COWOL HANDLES
INTERNAL OPENING AND BLOCKING SYSTEM. SEE MOUNTING EXAMPLES

DIBUJO MANO IZQUIERDA
LEFT HAND DRAWING

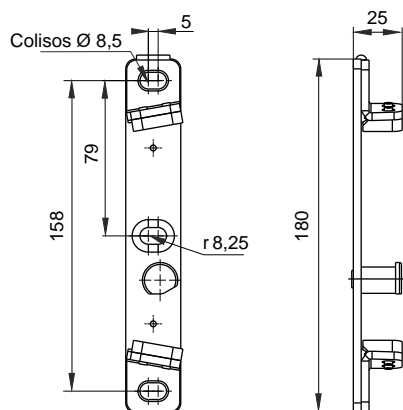


6421 13
CONJUNTO CIERRE
ENCASTADO
MANO IZQUIERDA,
SIN CERRADERO
CON MICRO INTERRUPTOR
RECESSED LOCK KIT
LEFT HAND
WITHOUT STRICKER
WITH MICRO

6421 14
CONJUNTO CIERRE
ENCASTADO
MANO DERECHA,
SIN CERRADERO
CON MICRO INTERRUPTOR
RECESSED LOCK KIT
RIGHT HAND
WITHOUT STRICKER
WITH MICRO

Peso / Weight 543 g

DIBUJO MANO IZQUIERDA
LEFT HAND DRAWING



6421 23
CERRADERO SOLO
MANO IZQUIERDA PARA
6421 11 /13
6421 11 /13 LEFT HAND
STRICKER

6421 30
CERRADERO SOLO
MANO DERECHA PARA
6421 12 /14
6421 12 /14 RIGHT HAND
STRICKER

Peso / Weight 242 g



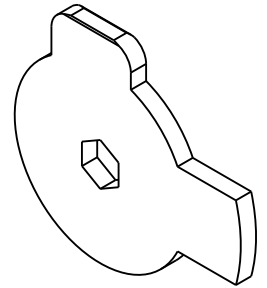
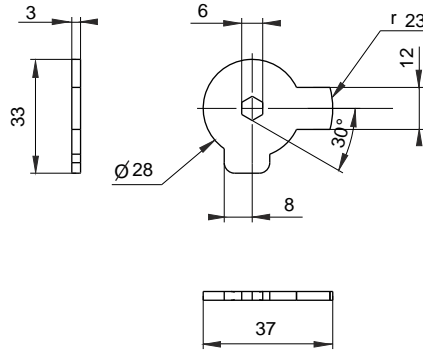
INOX - S.S

6422 40
BIELA PARA CILINDRO
APERTURA
PARA CERRADURAS
642111, 642112, 642113
Y 642114

Acero inoxidable
Stainless steel

CONNECTING PIECE FOR
LOCKS
642111, 642112, 642113,
642114

Peso / Weigth 40 g



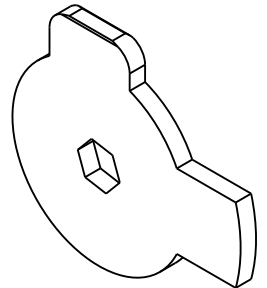
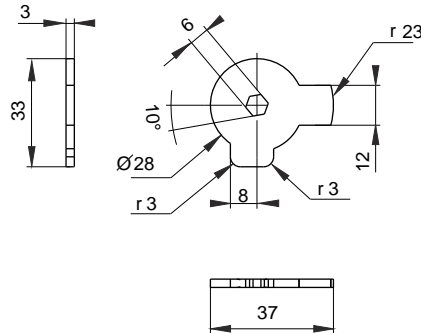
INOX - S.S

6422 50
BIELA PARA CILINDRO
APERTURA
A 10° PARA CERRADURAS
642111, 642112, 642113, 642114

Acero inoxidable
Stainless steel

CONNECTING PIECE AT 10°
FOR LOCKS
642111, 642112, 642113, 642114

Peso / Weigth 40 g

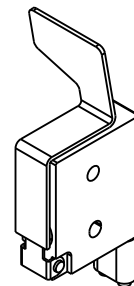


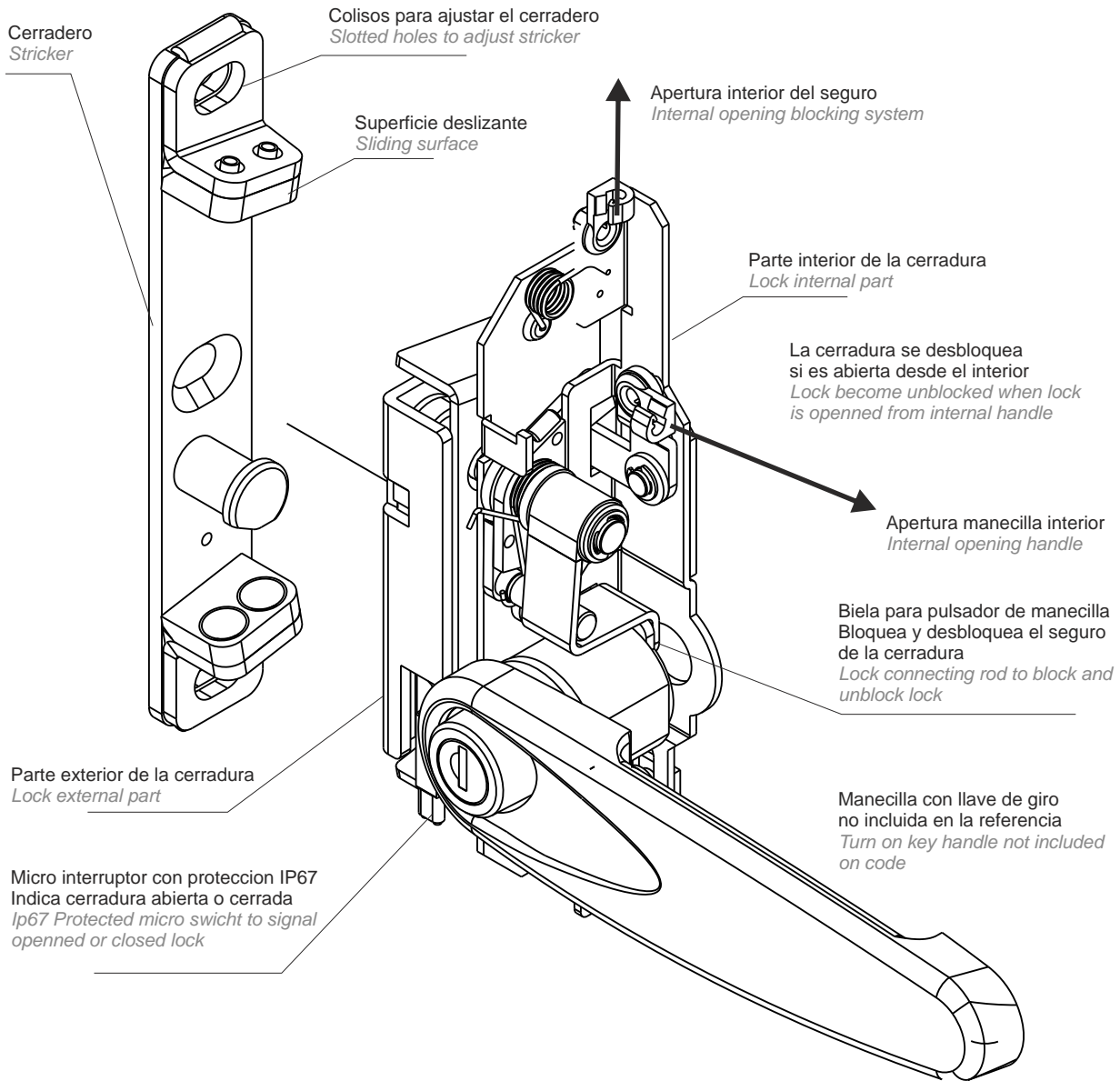
DIBUJO MANO IZQUIERDA
LEFT HAND DRAWING

6422 51
MICRO INTERRUPTOR DE
RECAMBIO
MANO IZQUIERDA PARA 6421 07 / 6421 13
SPARE PART MICRO FOR
6421 07 / 6421 13 LEFT HAND LOCK

6422 52
MICRO INTERRUPTOR DE
RECAMBIO
MANO DERECHA PARA 6421 08 / 6421 14
SPARE PART MICRO FOR
6421 08 / 6421 14 RIGHT HAND LOCK

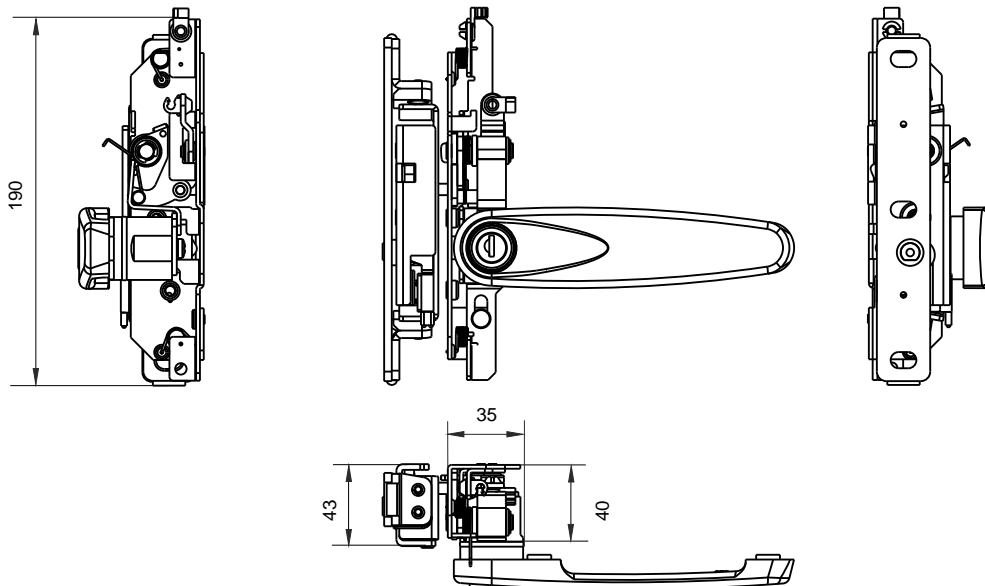
Peso / Weigth 18 g





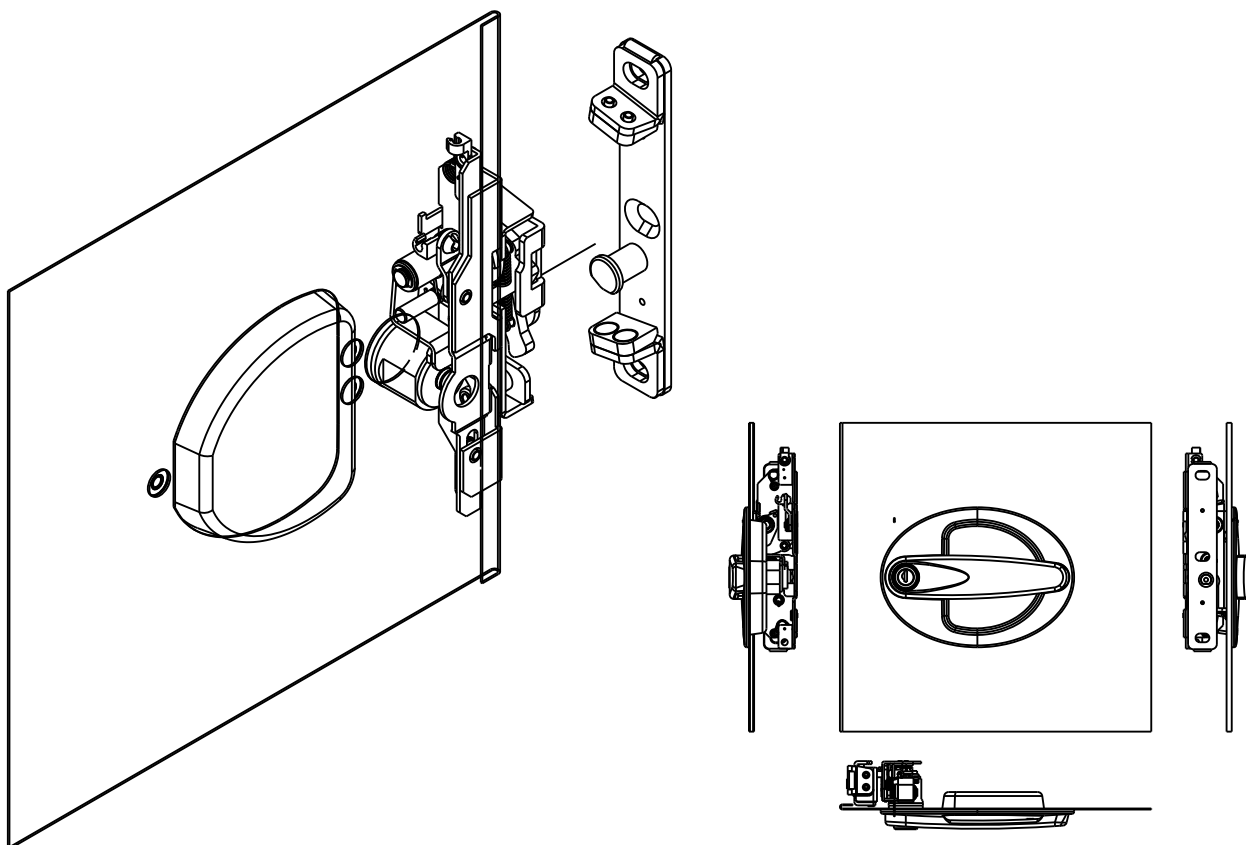
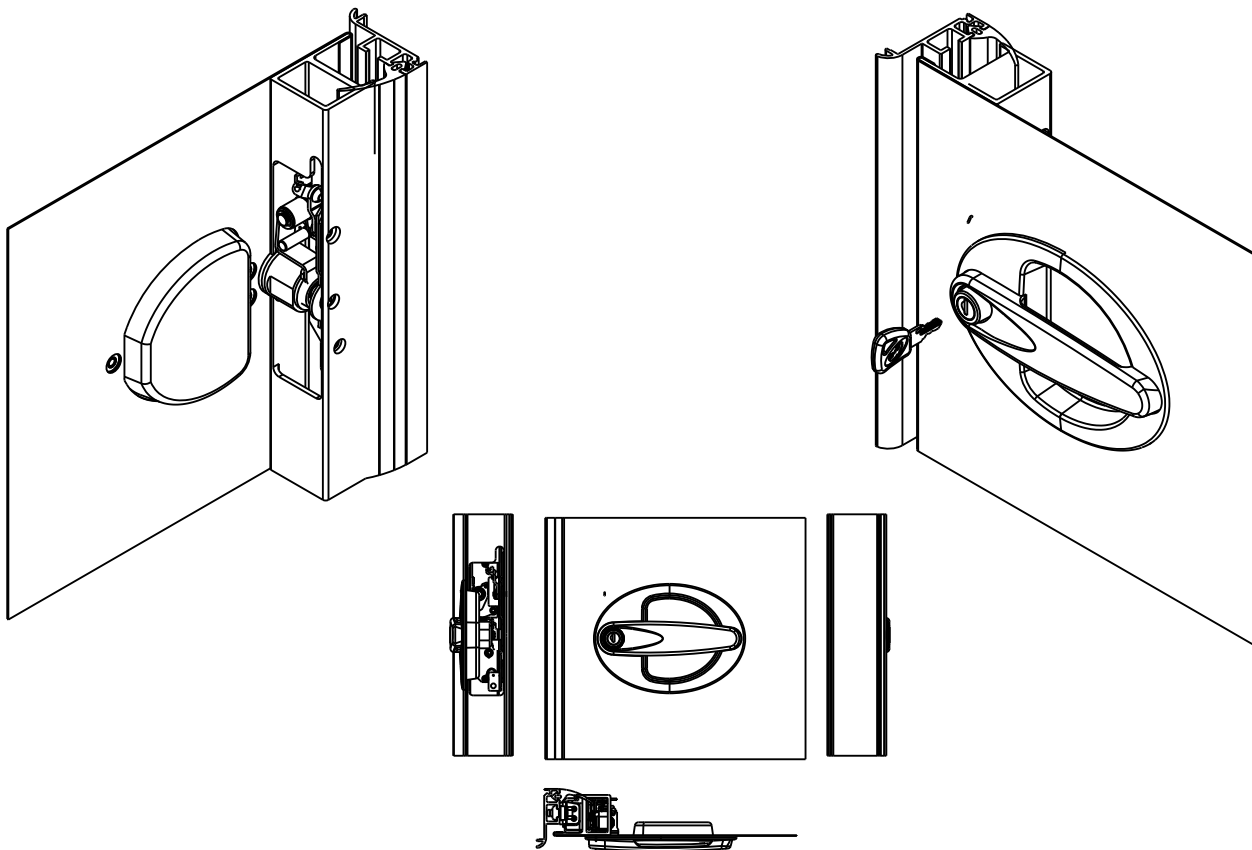
SE INSTALA SIN OCUPAR ESPACIO EN LA PUERTA
ESPACIO NECESARIO: 200 x 40 x 35 mm
APERTURA EXTERIOR MEDIANTE CUALQUIER
MANECILLA DE GIRO MARCA COWOL
APERTURA Y SEGURO DESDE EL INTERIOR
VER EJEMPLOS DE MONTAJE EN PAGINAS SIGUIENTES

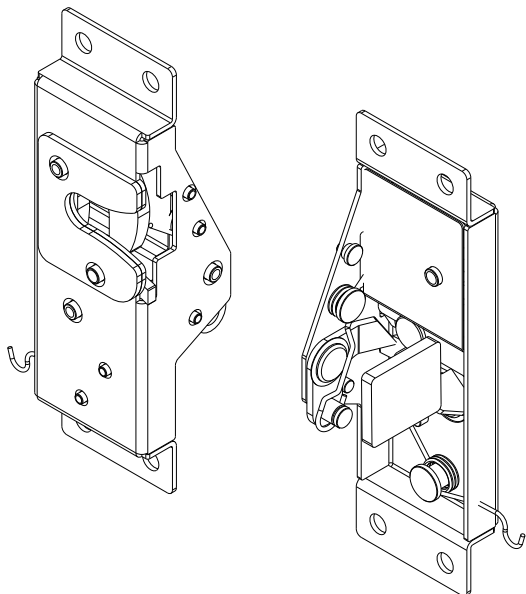
NO LARGE DOOR SPACE NEEDED FOR THE INSTALL
TAKEN VOLUME: 200 x 40 x 35 mm
EXTERNAL OPENING BY ANY FUN TURN LOCKING
COWOL HANDLES
INTERNAL OPENING AND BLOCKING SYSTEM,
SEE MOUNTING EXAMPLES IN FOLLOWING PAGES





EJEMPLO DE MONTAJE 6421 XX
MOUNTING EXAMPLE 6421 XX



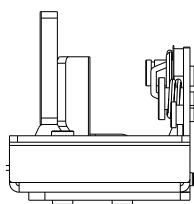
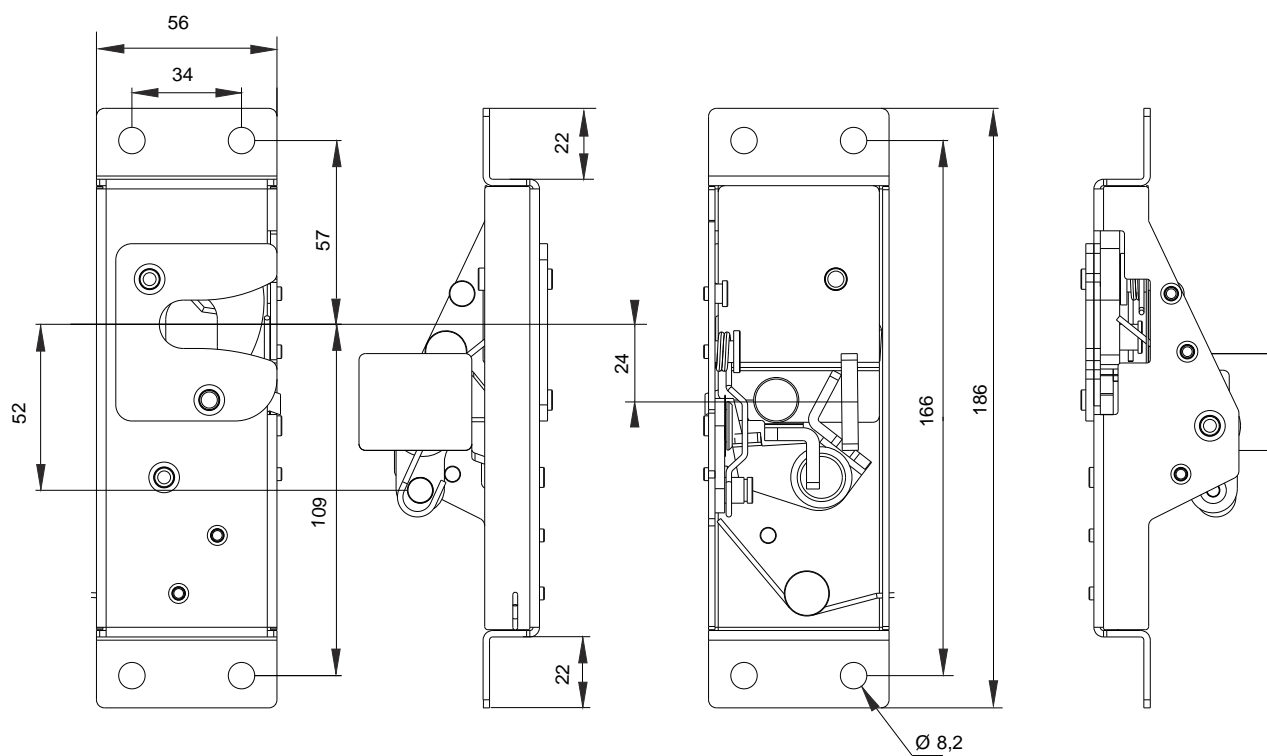


6425 01
CERRADURA PUERTA
MANO IZQUIERDA
LEFT HAND DOOR LOCK

6425 02
CERRADURA PUERTA
MANO DERECHA
RIGHT HAND DOOR LOCK

Acero cincado
Zinc plated Steel

Peso / Weight 540 g.





DIBUJO MANO IZQUIERDA
LEFT HAND DRAWING

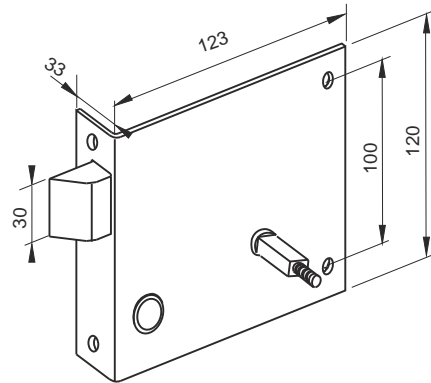
0370 01
CERRADURA PUERTA CABINA,
MANO IZQUIERDA
CAB DOOR LOCK, LEFT HAND

0370 02
CERRADURA PUERTA CABINA,
MANO DERECHA
CAB DOOR LOCK, RIGTH HAND

Recambio de Pegaso Comet.
Spare part Pegaso Comet Truck

Acero cincado
Zinc plated Steel

Peso / Weight 775 g



CERRADURA PUERTA CABINA
CAB DOOR LOCK

SIN SEGURO
WITHOUT SAFETY LOCKING DEVICE

0398 01
MANO IZQUIERDA / LEFT HAND
0398 02
MANO DERECHA / RIGTH HAND

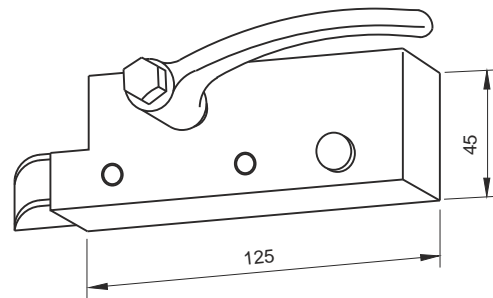
CON SEGURO,
WITH SAFETY LOCKING DEVICE

0398 03
MANO IZQUIERDA / LEFT HAND
0398 04
MANO DERECHA / RIGTH HAND

Acero cincado
Zinc plated Steel

Peso / Weight 535 g

DIBUJO MANO IZQUIERDA
LEFT HAND DRAWING



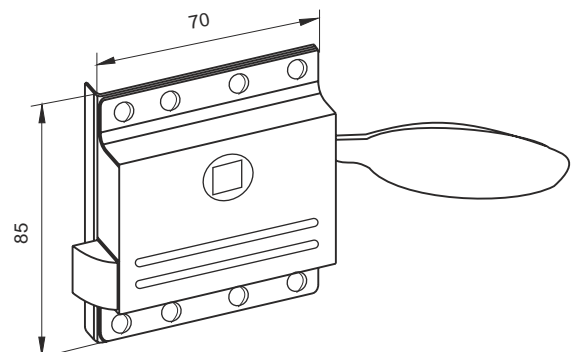
DIBUJO MANO IZQUIERDA
LEFT HAND DRAWING

0410 01
CERRADURA LAND ROVER
SIN PLACA MANO IZQUIERDA
LAND ROVER LOCK
WITHOUT BASEPLATE, LEFT HAND

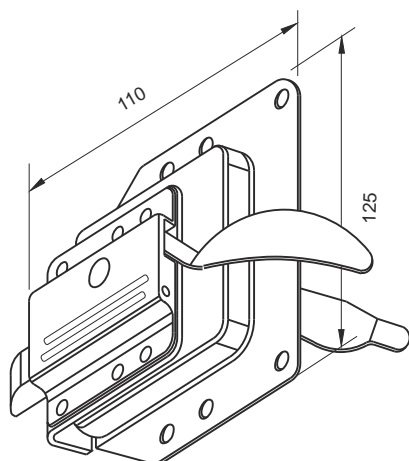
0410 02
CERRADURA LAND ROVER
SIN PLACA MANO DERECHA
LAND ROVER LOCK WITHOUT
BASEPLATE RIGTH HAND

Acero cincado
Zinc plated steel

Peso / Weight 360 g



DIBUJO MANO IZQUIERDA
LEFT HAND DRAWING



CERRADURA LAND ROVER
CON PLACA
LAND ROVER LOCK WITH
BASEPLATE

0411 01
CON LLAVE , MANO IZQUIERDA
WITH LOCKING KEY, LEFT HAND

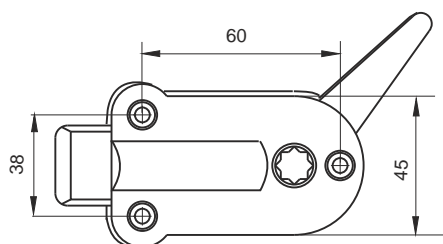
0411 02
CON LLAVE, MANO DERECHA
WITH LOCKING KEY, RIGTH HAND

0411 12
SIN LLAVE, MANO DERECHA
WITHOUT LOCKING KEY,
RIGTH HAND

Acero cincado
Zinc plated steel

Peso / Weight 700 g

DIBUJO MANO IZQUIERDA
LEFT HAND DRAWING

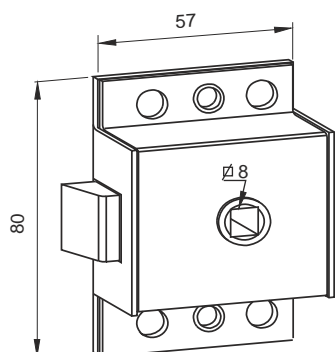


0412 01
CERRADURA GOLPE IZQUIERDA
SLAM LOCK LEFT HAND

0412 02
CERRADURA GOLPE DERECHA
SLAM LOCK RIGHT HAND

Acero cincado
Zinc plated steel

Peso / Weight 145 g



0413 50
CERRADURA DE GOLPE
SLAM LOCK

Acero cincado
Zinc plated steel

Peso / Weight 178 g



CERRADURA PUERTA CABINA
CAB DOOR LOCK

SIN SEGURO
WITHOUT SAFETY LOCKING DEVICE

- 0399 01**
MANO IZQUIERDA / LEFT HAND
- 0399 02**
MANO DERECHA / RIGTH HAND

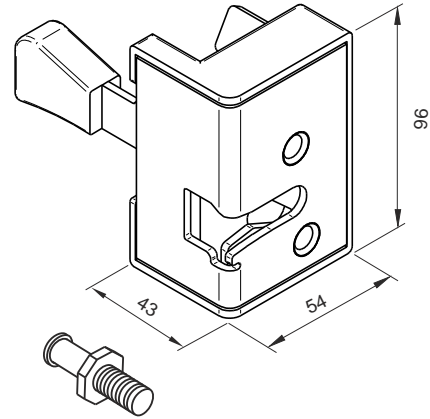
CON SEGURO,
WITH SAFETY LOCKING DEVICE

- 0399 03**
MANO IZQUIERDA / LEFT HAND
- 0399 04**
MANO DERECHA / RIGTH HAND

Acero cincado negro
Black zinc plated steel

Peso / Weight 450 g

DIBUJO MANO DERECHA
RIGHT HAND DRAWING



CERRADERO INCLUIDO
CATH PIN INCLUDED

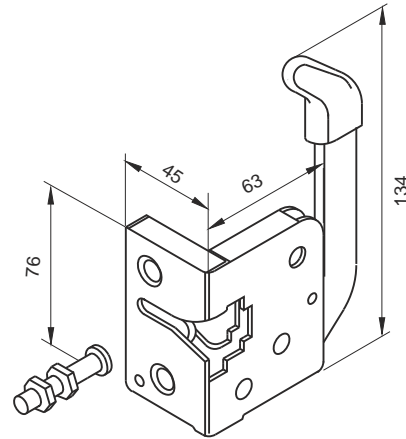
- 0414 01**
CERRADURA PUERTA CABINA,
MANO IZQUIERDA
CABIN DOOR LOCK, LEFT HAND

- 0414 02**
CERRADURA PUERTA CABINA,
MANO DERECHA
CABIN DOOR LOCK, RIGTH HAND

Acero cincado
Zinc plated steel

Peso / Weight 415 g

DIBUJO MANO IZQUIERDA
LEFT HAND DRAWING



CERRADERO INCLUIDO
CATH PIN INCLUDED

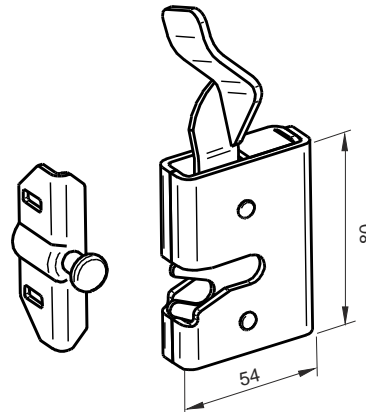
- 0424 01**
CERRADURA CABINA TRACTOR
IZQUIERDA
CAB DOOR LOCK LEFT HAND,
STRIKE PIN INCLUDED

- 0424 02**
CERRADURA CABINA TRACTOR
DERECHA
CAB DOOR LOCK RIGTH HAND,
STRIKE PIN INCLUDED

Acero cincado
Zinc plated steel

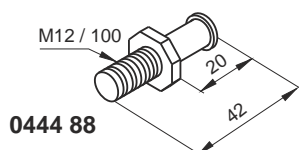
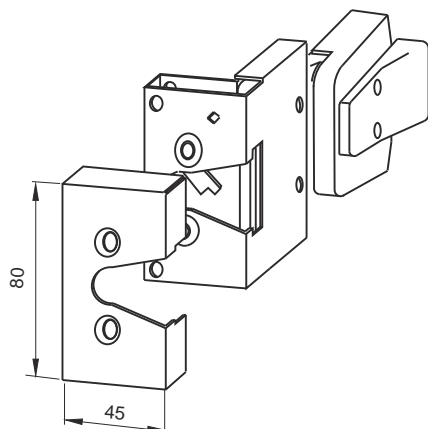
Peso / Weight 410 g

DIBUJO MANO IZQUIERDA
LEFT HAND DRAWING



CERRADERO INCLUIDO
CATH PIN INCLUDED

DIBUJO MANO IZQUIERDA
LEFT HAND DRAWING



CERRADURA PUERTA CABINA
CAB DOOR LOCK

SIN SEGURO
WITHOUT SAFETY LOCKING DEVICE
0444 31
MANO IZQUIERDA / LEFT HAND
0444 32
MANO DERECHA / RIGTH HAND

CON SEGURO
WITH SAFETY LOCKING DEVICE

0444 33
MANO IZQUIERDA / LEFT HAND
0444 34
MANO DERECHA / RIGTH HAND

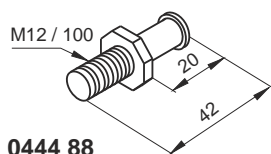
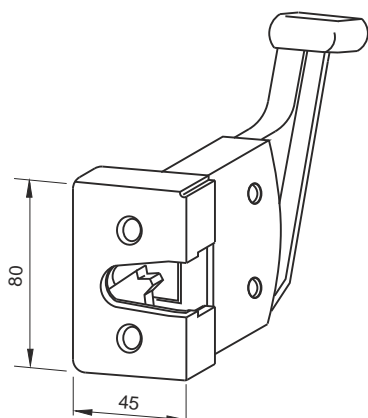
Zamak y plástico, color negro
Zamak and black plastic

Peso / Weight 525 g

0444 88
CERRADERO PARA CERRADURAS
STRIKER FOR LOCKS
0444 31 / 0444 32 / 0444 33 / 0444 34
0444 41 / 0444 42

Peso / Weight 34 g

DIBUJO MANO IZQUIERDA
LEFT HAND DRAWING



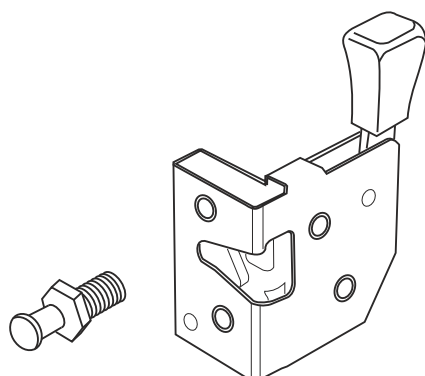
0444 41
CERRADURA PARA CABINA,
MANO IZQUIERDA
CABIN DOOR LOCK, LEFT HAND

0444 42
CERRADURA PARA CABINA,
MANO DERECHA
CABIN DOOR LOCK, RIGTH HAND

Zamak y plástico, color negro
Zamak and black plastic

Peso / Weight 325 g

DIBUJO MANO IZQUIERDA
LEFT HAND DRAWING



0396 01
CERRADURA PUERTA CABINA,
MANO IZQUIERDA
CABIN DOOR LOCK,
LEFT HAND

0396 02
CERRADURA PUERTA CABINA,
MANO DERECHA
CABIN DOOR LOCK,
RIGTH HAND

Cerradero incluido
Straiker included

Acero pintado negro
Black enameled steel

Peso / Weight 452 g



INOX - S.S

CIERRE ENCASTRADO DE GOLPE,
ACERO INOXIDABLE
STAINLESS STEEL RECESSED
KEY LOCKING SLAM LOCK

0415 00
CIERRE CON LLAVE
WITH LOCKING KEY

0415 02
CIERRE CON LLAVE
IDENTICO NUMERO DE LLAVE
WITH LOCKING KEY
SAME KEY NUMBER

0415 40
SIN LLAVE / WITHOUT KEY
Acero inoxidable / Stainless steel

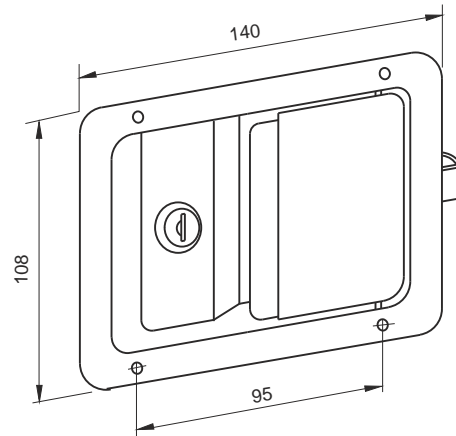
Peso / Weight 470 g

0427 05
CILINDRO CON LLAVES
RECAMBIO PARA 0415, 0425, 0427
0415 , 0425 , 0427 SPARE
KEY LOCKING CYLINDER

Peso / Weight 50 g

0427 06
CILINDRO CON LLAVES
IDENTICO NUMERO
RECAMBIO PARA 0415, 0425, 0427
0415 , 0425 , 0427 SPARE
KEY LOCKING CYLINDER
SAME KEY NUMBER

Peso / Weight 50 g



CIERRE DE GOLPE ENCASTRADO,
CUERPO NEGRO, PALANCA CROMADA
RECESSED SLAM LOCK, BLACK
ENAMELED BODY, CHROMED
STEEL PADDLE

0425 01
SIN LLAVE , SIN POMO
WITHOUT KEY, WITHOUT
INTERNAL KNOB

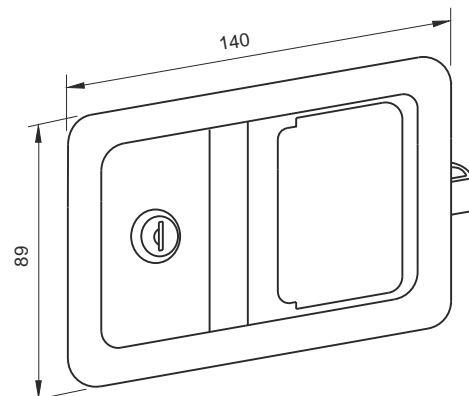
0425 10
CON LLAVE, SIN POMO
WITH KEY, WITHOUT
INTERNAL KNOB

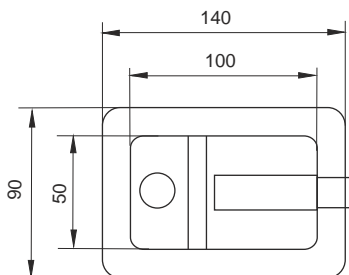
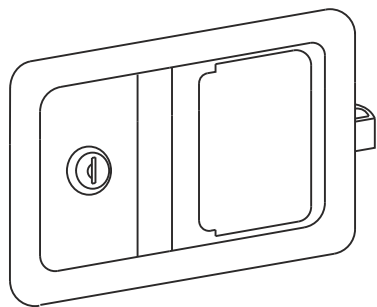
0425 12
COMO 042510
CON LLAVES IGUALES
AS 042510 WITH SAME
KEY NUMBER

0425 14
CON LLAVE, CON POMO
WITH KEY, WITH
INTERNAL KNOB

0425 16
COMO 0425 14
CON LLAVES IGUALES
AS 0425 16 WITH SAME
KEY NUMBER

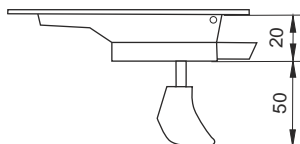
Peso / Weight 400 g





0425 18
 CIERRE DE GOLPE ENCASTRADO,
 CON LLAVES IGUALES,
 PESTILLO Y POMO
 ACERO PINTADO NEGRO
 RECESSED SLAM LOCK,
 BLACK PAINTED STEEL

Peso / Weight 410 g



CIERRE DE GOLPE ENCASTRADO,
 ACERO CINCADO
 RECESSED SLAM LOCK,
 ZINC PLATED STEEL

0427 01
 SIN LLAVE , SIN POMO
 WITHOUT KEY, WITHOUT INTERNAL KNOB

0427 10
 CON LLAVE, SIN POMO
 WITH KEY, WITHOUT INTERNAL KNOB

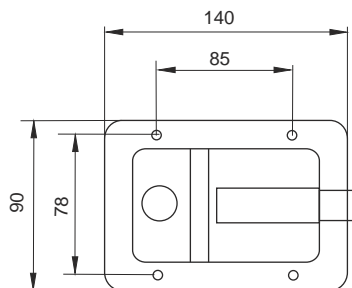
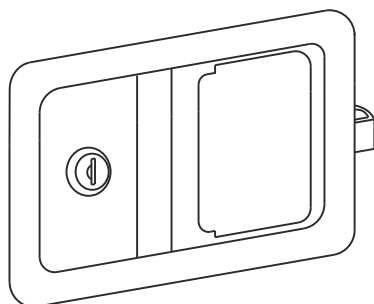
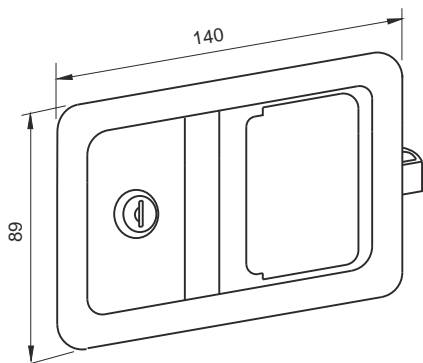
0427 12
 COMO 0427 10 CON LLAVES IGUALES
 AS 0427 10 WITH SAME KEY NUMBER

0427 03
 SIN LLAVE, CON POMO
 WITHOUT KEY, WITH INTERNAL KNOB

0427 14
 CON LLAVE, CON POMO
 WITH KEY, WITH INTERNAL KNOB

0427 16
 COMO 0427 14 CON LLAVES IGUALES
 AS 0427 14 WITH SAME KEY NUMBER

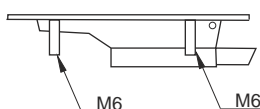
Peso / Weight 400 g



0427 22
 CIERRE DE GOLPE ENCASTRADO
 CON LLAVE, SIN POMO
 CON ESPARRAGOS M6 x 30
 MISMAS LLAVES
 RECESSED SLAM LOCK
 WITH KEY, WITHOUT
 INTERNAL KNOB
 WITH M6 x 30 PINS
 SAME KEYS

Acero pintado negro
 Black panted steel

Peso/Weigth 364 g





0444 00
CIERRE CABINA AMBAS MANOS
BOTH HANDS DOOR LOCK

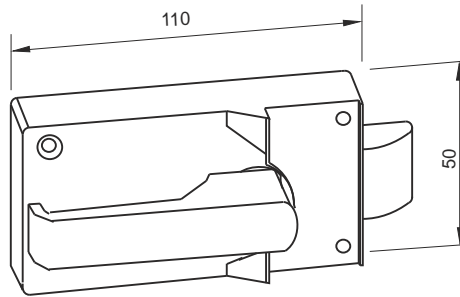
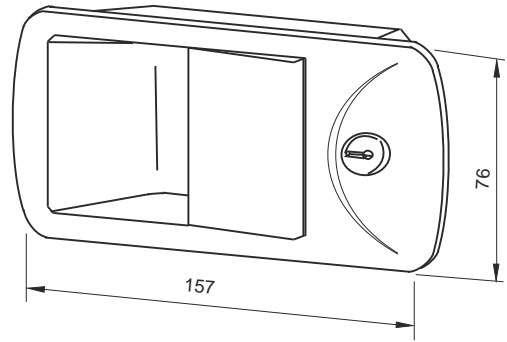
PARTE EXTERIOR ENCASTRADO CON LLAVE
PARTE INTERIOR CON BASCULA
SIN SEGURO, SIN PLACA INTERMEDIA
RECESSED HANDLE WITH LOCKING KEY,
EXTERNAL PART, HANDLE WITHOUT
LOCKING DEVICE, WITHOUT BASEPLATE
INTERNAL PART

Cerradura zamak pintado gris
Manecilla exterior: cuerpo zamak pintado en gris ,
Palanca: zamak pintado en blanco
Grey painted zamak lock
External handel:
grey painted zamak body
white painted zamak handle

0444 20
COMO 0444 00 PINTADO EN NEGRO
AS 0444 00 BLACK ENAMELED

Peso / Weight 1150 g

PARTE EXTERIOR
OUTSIDE PART



PARTE INTERIOR
INSIDE PART

0444 11
CIERRE PARA PUERTA
MANO IZQUIERDA .
DOOR LOCK , LEFT HAND

0444 12
CIERRE PARA PUERTA
MANO DERECHA
DOOR LOCK, RIGTH HAND

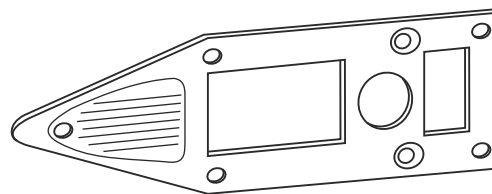
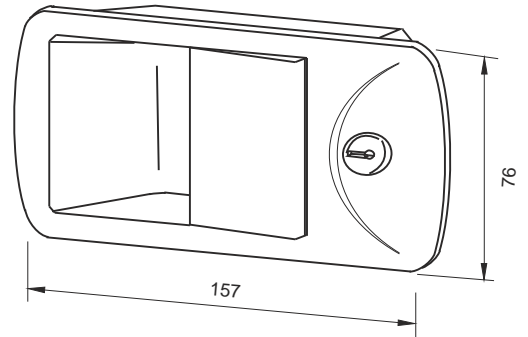
PARTE EXTERIOR
ENCASTRADA CON LLAVE,
PARTE INTERIOR CON BASCULA ,
SEGURO Y PLACA INTERMEDIA
RECESSED HANDLE WITH
LOCKING KEY, EXTERNAL PART,
HANDLE WITH LOCKING DEVICE
& BASEPLATE INTERNAL PART

Cerradura zamak pintado gris
Manecilla exterior: cuerpo zamak pintado en gris ,
Palanca: zamak pintado en blanco
Grey painted zamak lock
External handel:
grey painted zamak body
white painted zamak handle

Peso / Weight 1150 g

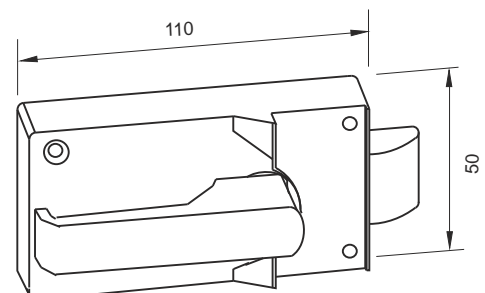
0444 13
COMO 0444 11
PINTADO COLOR NEGRO
AS 0444 11 BLACK ENAMELED

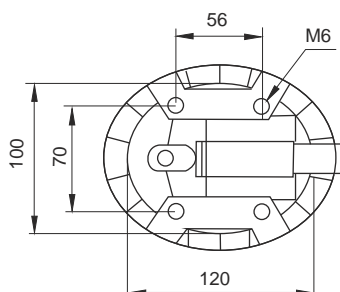
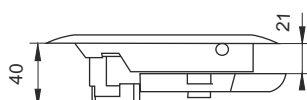
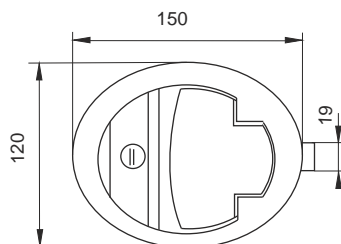
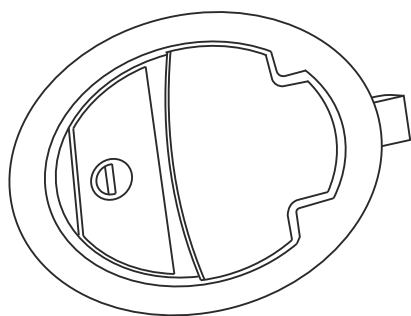
PARTE EXTERIOR
OUTSIDE PART



PLACA INTERMEDIA
BASEPLATE
PART INTERNAL

PARTE INTERIOR
INSIDE PART





0425 50

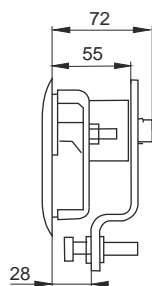
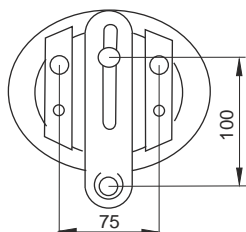
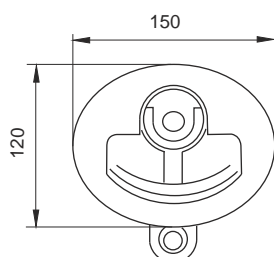
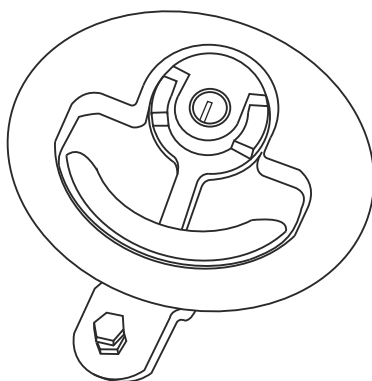
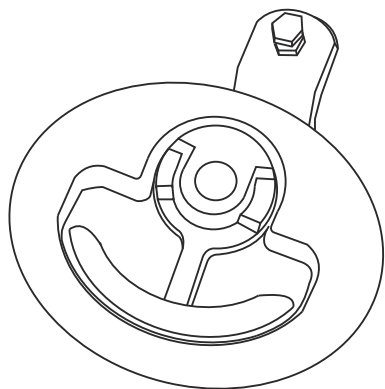
CIERRE DE GOLPE ENCASTRADO
CON LLAVE, CON SOPORTES,
SIN POMO INTERIOR
*RECESSED SLAM BOLD WITH KEY
AND BRACKETS WITHOUT
INTERNAL KNOB*

0425 52

CIERRE DE GOLPE ENCASTRADO
CON LLAVE, CON SOPORTES
SIN POMO INTERIOR MISMAS LLAVES
*RECESSED SLAM BOLD WITH KEY
AND BRACKETS WITHOUT
INTERNAL KNOB SAME KEYS*

Cuerpo y palanca en poliamida reforzada
Soporte de cierre de golpe en acero inox
Golpe en zamak cincado amarillo.
Case & flap in glass-filled nylon,
Bold case & slide in stainless steel
Mild steel slam bolt in yellow-zinc plated for
corrosion resistance

Peso/ Weigth 564 g



0461 00

CIERRE DE COMPRESION
ENCASTRADO CON LLAVE,
CON SOPORTES, PALANCA
POSTERIOR AJUSTABLE
Y REVERSIBLE APERTURA
A DERECHA E IZQUIERDA
*RECESSED COMPRESION
LATCH WITH KEY
AND BRACKETS NOT HANDED,
ADJUSTABLE, AND REVERSIBLE
LATCH-BAR*

0461 02

CIERRE DE COMPRESION
ENCASTRADO CON LLAVE,
CON SOPORTES, PALANCA
POSTERIOR AJUSTABLE
Y REVERSIBLE APERTURA
A DERECHA E IZQUIERDA
MISMAS LLAVES
*RECESSED COMPRESION
LATCH WITH KEY
AND BRACKETS NOT HANDED,
ADJUSTABLE, AND REVERSIBLE
LATCH-BAR SAME KEYS*

Cazoleta en poliamida reforzada
Palanca en zamak pintado negro
Palanca de cierre, acero cincado amarillo.
Case in glass-filled nylon,
Black enameled zinc diecast handle
Latch bar in yellow-zinc plated steel

Peso/ Weigth 750 g



0462 01

CIERRE FORMA "T" ENCASTRADO
CON LLAVE, CIERRE A 3 VIAS
CON VARILLAS Y SOPORTES,
RECESSED DROP "T" 3 WAYS
LATCH SYSTEM WITH KEY,
WITH ROD AND ROD SUPPORTS

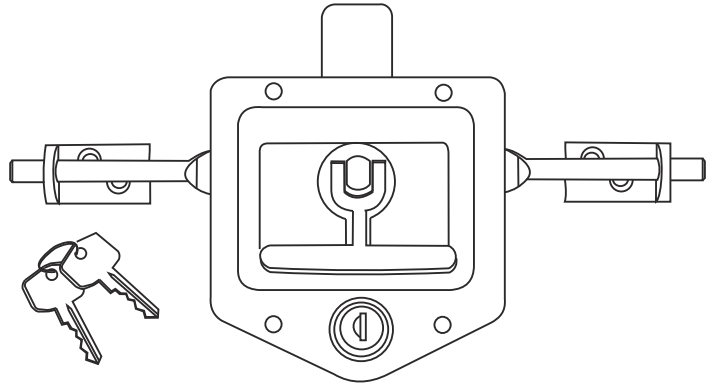
Acero cincado / Zinc plated steel
Varillas / Rods 1145 x 9,5 mm

INOX - S.S.

0462 10

CIERRE FORMA "T" ENCASTRADO
CON LLAVE, CIERRE A 3 VIAS
CON VARILLAS Y SOPORTES,
RECESSED DROP "T" 3 WAYS
LATCH SYSTEM WITH KEY,
WITH ROD AND ROD SUPPORTS

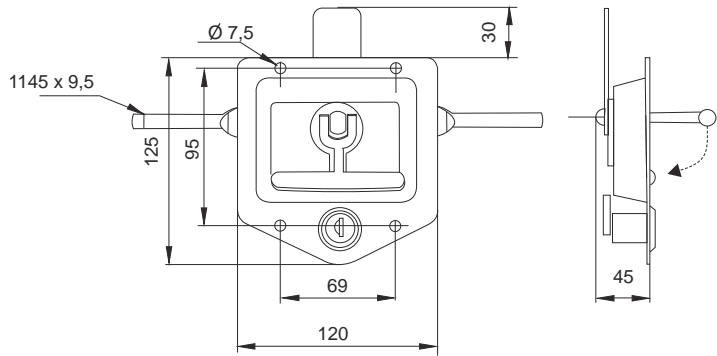
Acero inoxidable / Stainless steel
Varillas / Rods 1145 x 9,5 mm



0462 02

CIERRE FORMA "T" ENCASTRADO
CON LLAVE, CIERRE A 3 VIAS
CON VARILLAS Y SOPORTES,
MISMO NUMERO DE LLAVE
RECESSED DROP "T" 3 WAYS
LATCH SYSTEM WITH KEY,
WITH ROD AND ROD SUPPORTS
SAME KEY NUMBER

Acero cincado / Zinc plated steel
Varillas / Rods 1145 x 9,5 mm



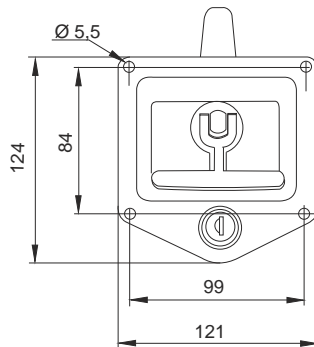
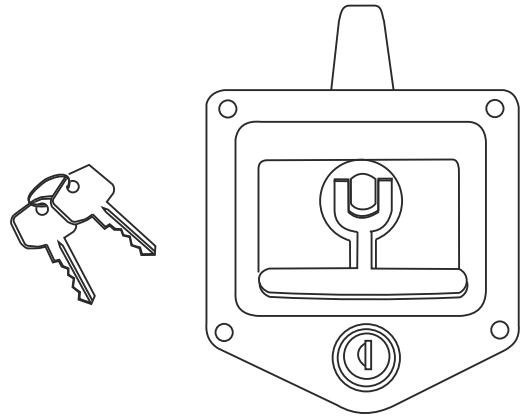
Peso/Weight 2000 g

0462 50

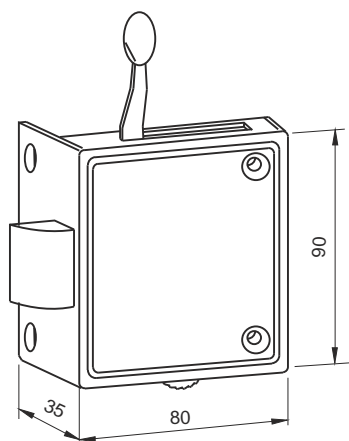
CIERRE FORMA "T"
ENCASTRADO CON LLAVE,
RECESSED DROP "T" WITH KEY

Acero cincado
Zinc plated steel

Peso/Weight 535 g



DIBUJO MANO IZQUIERDA
LEFT HAND DRAWING



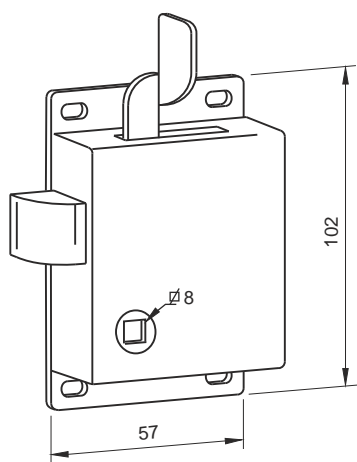
0421 01
CERRADURA CON POMO
MANO IZQUIERDA
LEFT HAND LOCK WITH KNOB

0421 02
CERRADURA CON POMO
MANO DERECHA
RIGHT HAND LOCK WITH KNOB

Acero Cromado
Chromed steel

Peso / Weight 370 g

DIBUJO MANO IZQUIERDA
LEFT HAND DRAWING



CERRADURA CON PALANCA
SLAM LOCK WITH LEVER

0423 01
SIN SEGURO, MANO IZQUIERDA
LEFT HAND WITHOUT LOCKING BAR

0423 02
SIN SEGURO, MANO DERECHA
RIGHT HAND WITHOUT LOCKING BAR

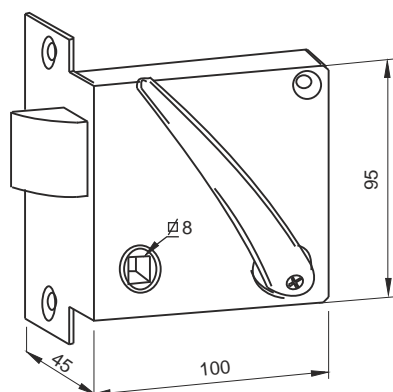
0423 03
CON SEGURO, MANO IZQUIERDA
LEFT HAND WITH LOCKING BAR

0423 04
CON SEGURO, MANO DERECHA
RIGHT HAND WITH LOCKING BAR

Acero pavonado negro
Black enameled steel

Peso / Weight 375 g

DIBUJO MANO IZQUIERDA
LEFT HAND DRAWING



0428 01
CERRADURA CON BASCULA
MANO IZQUIERDA
LOCK WITH INTERNAL HANDLE,
LEFT HAND

0428 02
CERRADURA CON BASCULA
MANO DERECHA
LOCK WITH INTERNAL HANDLE,
RIGHT HAND

Acero cincado
Zinc plated steel

Peso / Weight 700 g



0435 00
CERRADURA AMBAS MANOS
LOCK BOTH HANDS

Tapa cromada
Chromed steel cover

Peso / Weight 1550 g

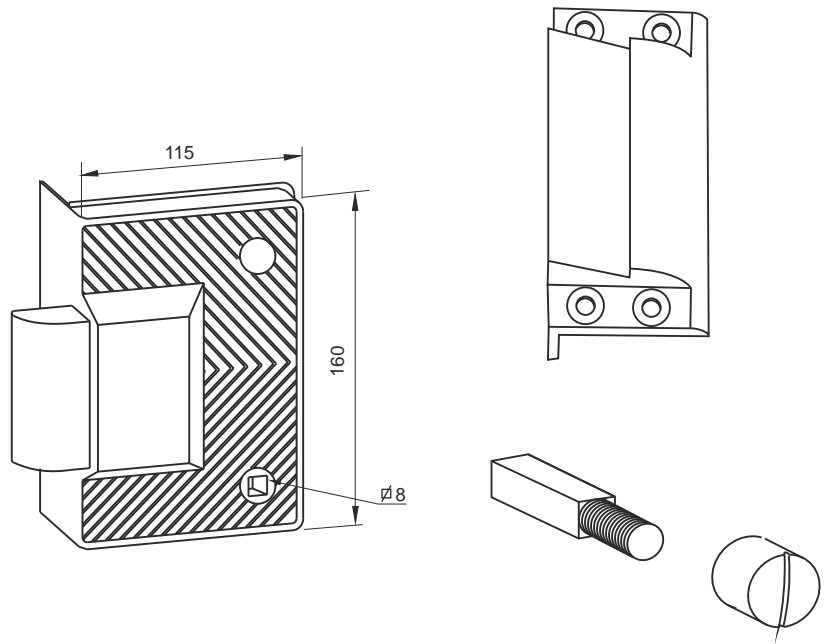
0435 10
CERRADURA AMBAS MANOS
LOCK BOTH HANDS

Tapa pintada negra
Black enameled steel cover

Peso / Weight 1550 g

Incluidos: resbalón,
cuadrado roscado y tuerca
Include : Strike, Threaded square,
shank and nut

Utiliza manecilla 0904 01
y manecilla interior 1010 00
Fit with external handle 0904 01
& internal handle 1010 00



0407 00
CERRADURA PUERTA
CORREDERA
SLIDING DOOR LOCK

Peso / Weight 306 g

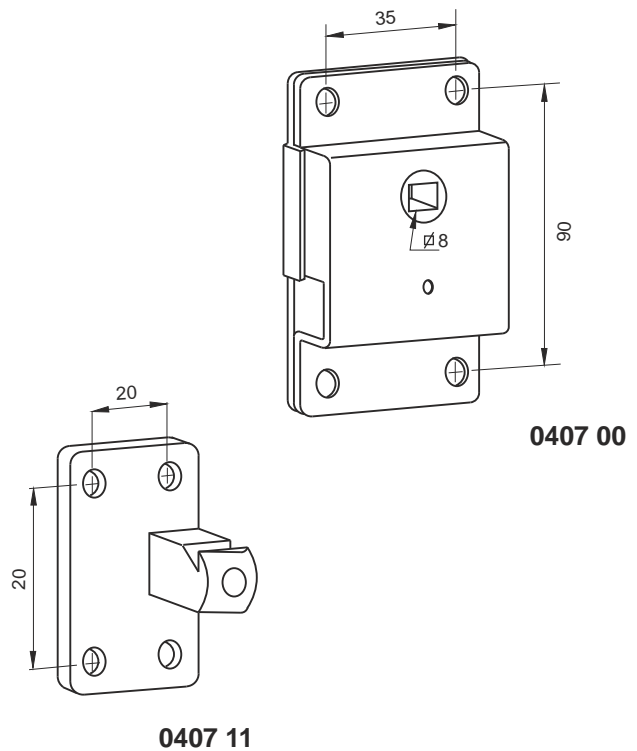
0407 11
RESBALON MANO IZQUIERDA
STRIKER LEFT HAND

Peso / Weight 110 g

0407 12
RESBALON MANO DERECHA
STRIKER RIGTH HAND

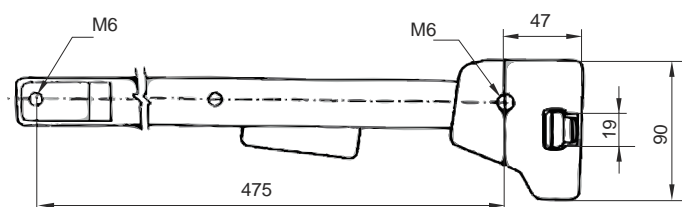
Peso / Weight 110 g

Acero cincado
Zinc plated steel





DIBUJO MANO IZQUIERDA
LEFT HAND DRAWING



0397 01
CERRADURA CON MANDO
INTERIOR IZQUIERDA
DOOR LOCK LEFT HANDS WITH
PUSH BUTTON

Acero cincado negro
Black zinc plated steel

Peso / Weight 625 g

0397 02
CERRADURA CON MANDO
INTERIOR DERECHA
DOOR LOCK RIGHT HANDS WITH
PUSH BUTTON

Acero cincado negro
Black zinc plated steel

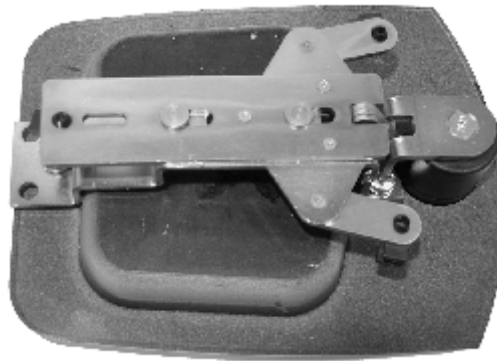
Peso / Weight 625 g



MECANISMOS DE APERTURA

*

OPENNING DEVICES



0451 00
MECANISMO ACTIVADOR PARA
TRES CERRADURAS
THREE WAYS LOCK DEVICE

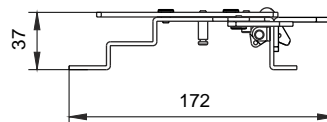
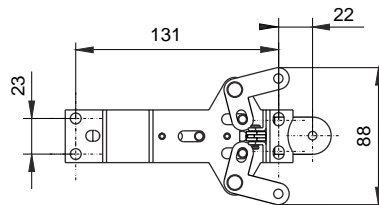
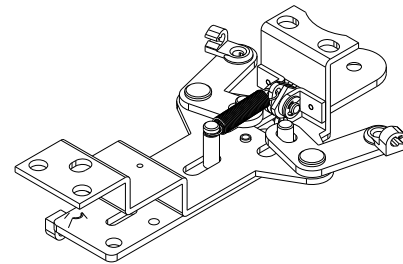
0451 10
MECANISMO ACTIVADOR PARA
TRES CERRADURAS CON MICRO
*THREE WAYS LOCK DEVICE
WITH MICRO SWITCH*

USADO EN PUERTAS DE
EMERGENCIA
USED ON EMERGENCY DOORS

Acero cincado
Zinc plated steel

Usa cierres 0420 XX
y manecillas serie 0900 XX,
o serie "NUVOL"
Fits with 0420 XX locks
and 0900 XX handles
or "NUVOL" series

Peso / Weigth 275 g

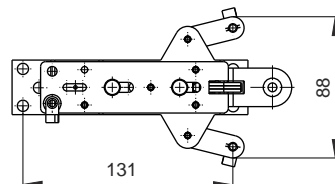
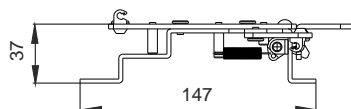
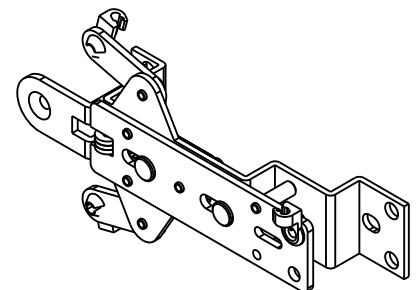


0451 20
MECANISMO ACTIVADOR PARA
TRES CERRADURAS
CON TETON PARA BLOQUEO
DEL MOTOR
*THREE WAYS LOCK DEVICE
MECHANISM WITH BLOCKING
ROD TO ELECTRIC MOTOR*

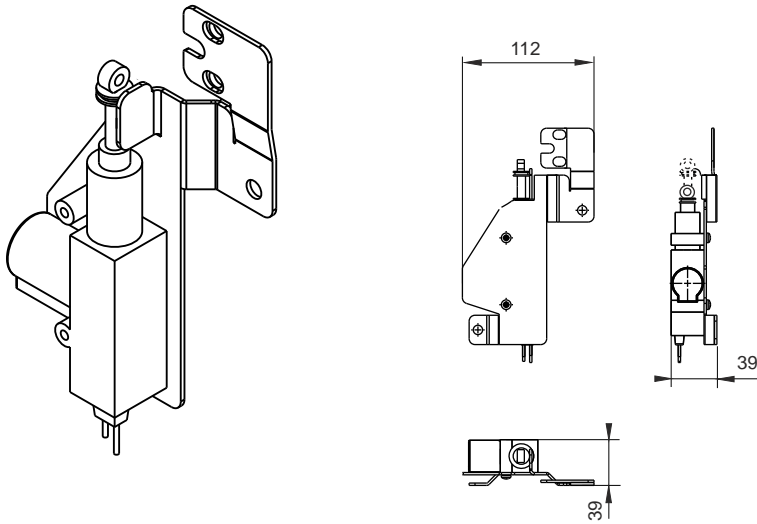
Acero cincado
Zinc plated steel

Usa cierres 0420 XX y manecillas
serie 0900, o Serie "NUVOL"
Fits with 0420 XX locks and 0900 XX
handles or "NUVOL" Serie

Peso / Weigth 309 g



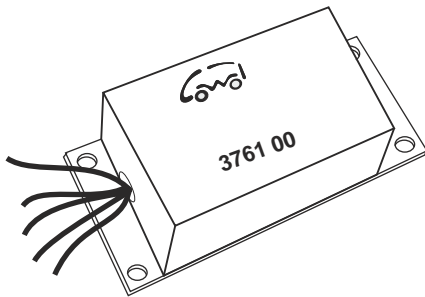
INOX - S.S.



0451 45
ACTUADOR ELECTRICO Y SU
SOPORTE PARA MECANISMO
ACTIVADOR 045120
ELECTRIC ACTUATOR WITH
SUPPORT FOR
MECHANISM 0451 20

Soporte de acero inoxidable
Stainless steel support

Peso / Weight 293 g



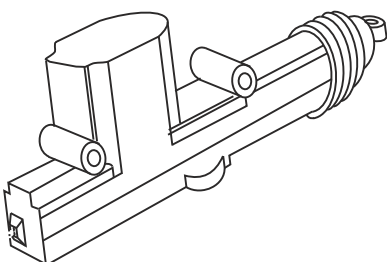
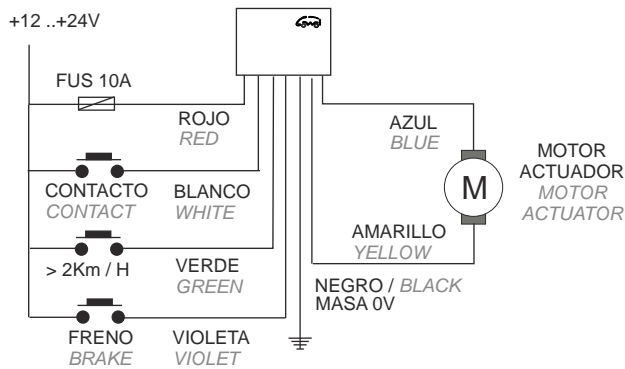
3761 00
SISTEMA ELECTRONICO
DE BLOQUEO
BLOCKING ELECTRONIC DEVICE

12 - 24 VOLTS

Activa o desactiva el actuador en
diferentes situaciones de velocidad
freno pisado, o contacto cerrado
Activates or deactivates the device
on different speed' situations, when
brake is on , or when ignition is off

Soliciten instrucciones de montaje
Ask us for mounting instructions

Peso / Weight 80 g

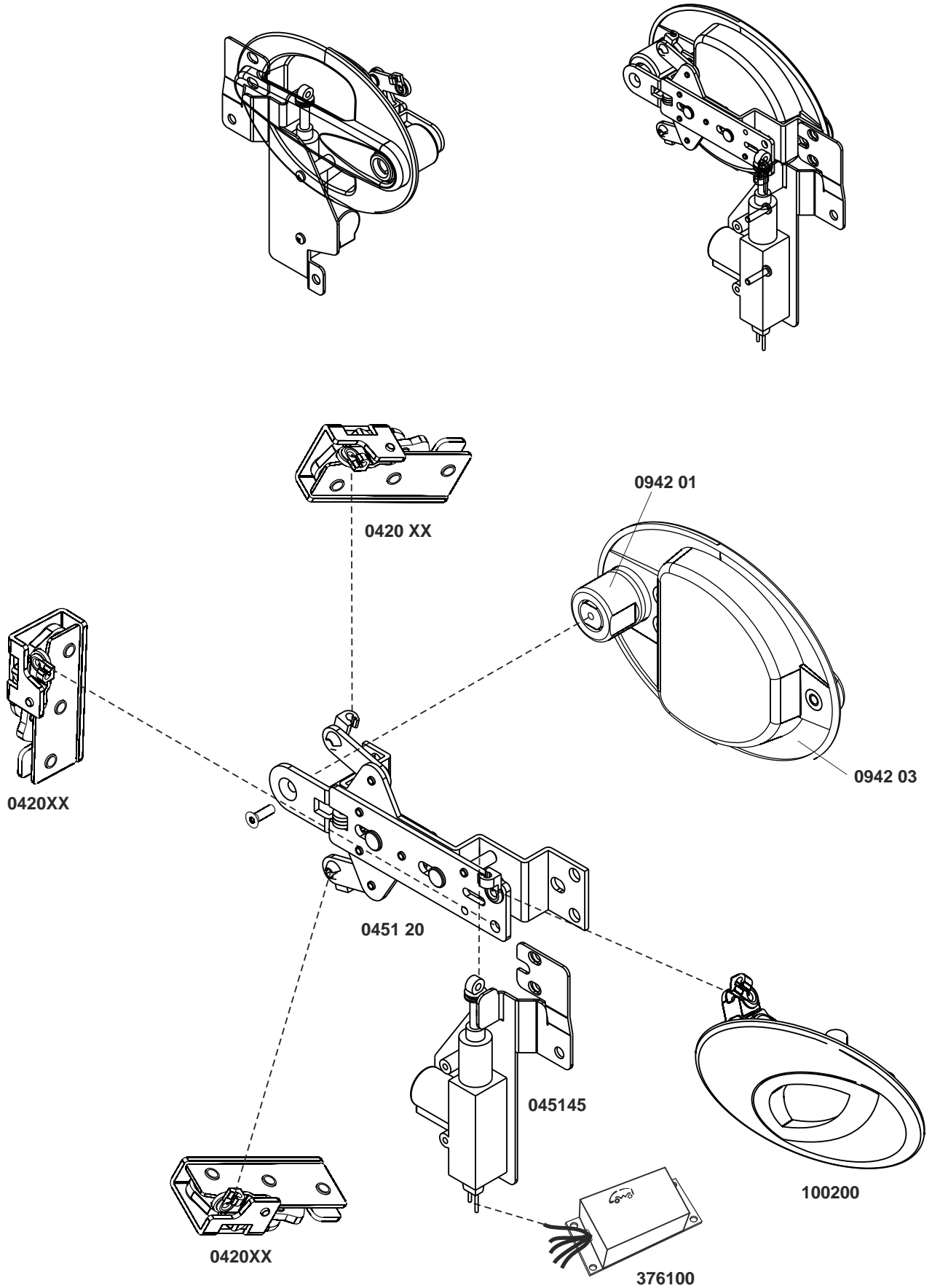


3751 01
MOTOR ELECTRICO DE BLOQUEO
RECAMBIO PARA CERRADURA 6420
Y PARA SISTEMA 0451 20
LOCKING ELECTRIC MOTOR
SPARE FOR LOCK 6420 & 0451 20
SYSTEM

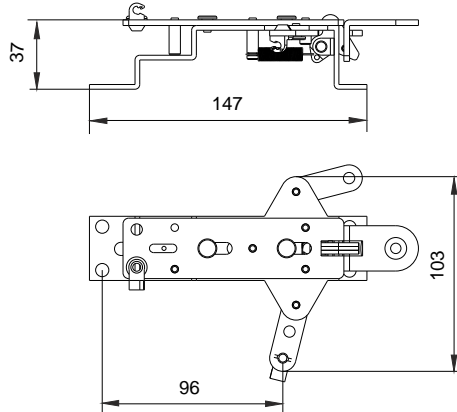
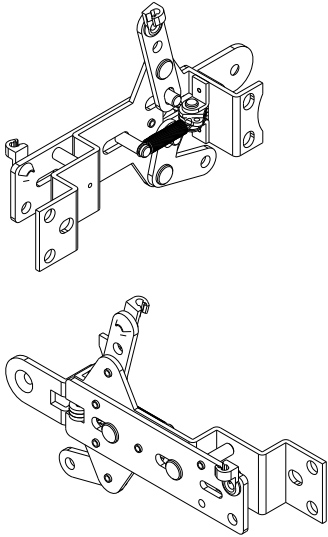
Peso / Weight 110 g



EJEMPLO DE MONTAJE 0451 20, Y 0451 45
MOUNTING EXEMPLE 0451 20 & 0451 45



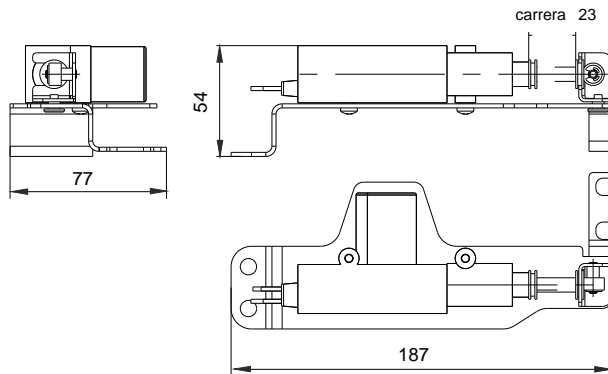
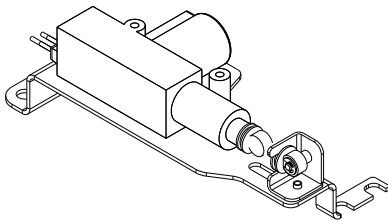
EL CODIGO XX , DEPENDE DEL MODELO DE CERRADURA ESCOGIDO
CODE XX ACCORDING OF CHOSEN, LOCK MODEL



0451 30
MECANISMO ACTIVADOR PARA
TRES CERRADURAS
THREE WAYS LOCK DEVICE

Acero cincado
Zinc plated steel

Peso / Weigh 275 g

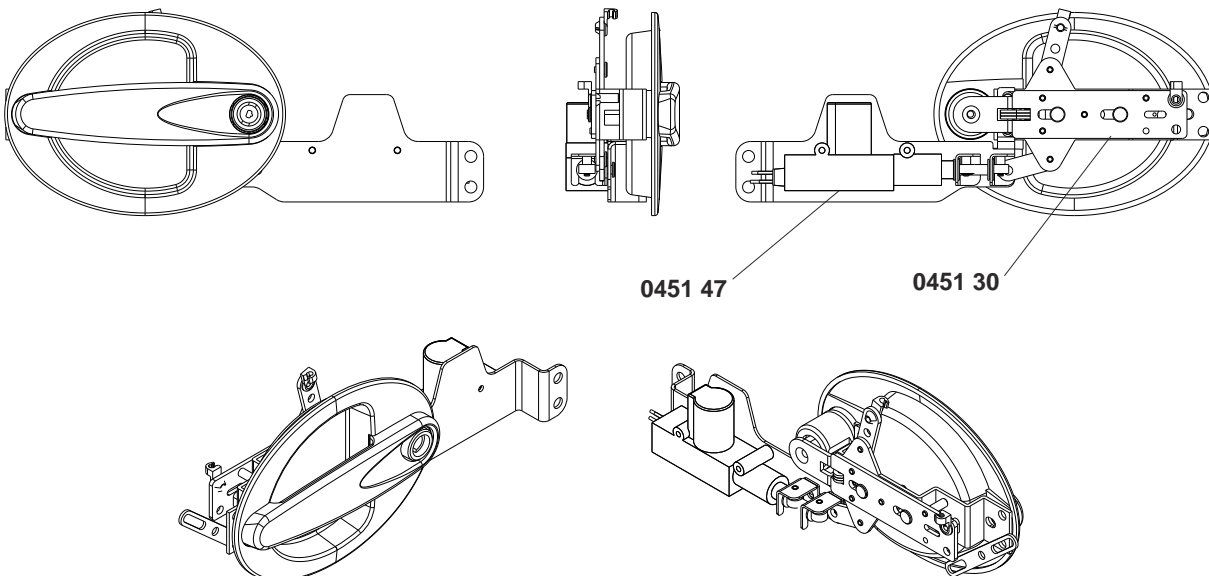


0451 47
ACTUADOR ELECTRICO Y SU
SOPORTE PARA MECANISMO
ACTIVADOR 045120
*ELECTRIC ACTUATOR WITH
SUPPORT FOR
MECHANISM 0451 30*

Acero cincado
Zinc plated steel

Peso / Weigh 280 g

EJEMPLO DE MONTAJE 0451 30, Y 0451 47
MOUNTING EXEMPLE 0451 30 & 0451 47



0451 47

0451 30

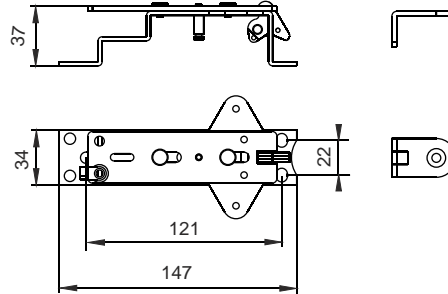
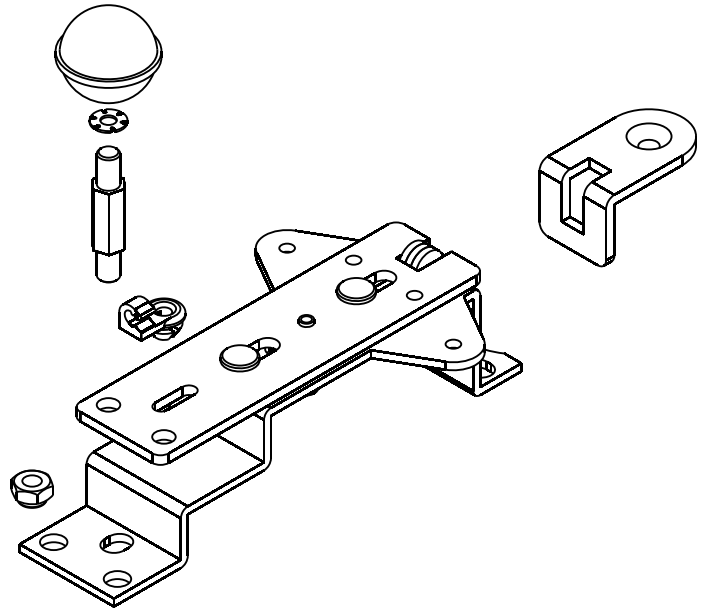


0451 50
MECANISMO ACTIVADOR DE
CERRADURAS PARA
PUERTA DE CABINA CON
POMO INTERIOR
CABIN DOOR LOCK HANDLE
MECHANISM WITH
INTERNAL KNOB

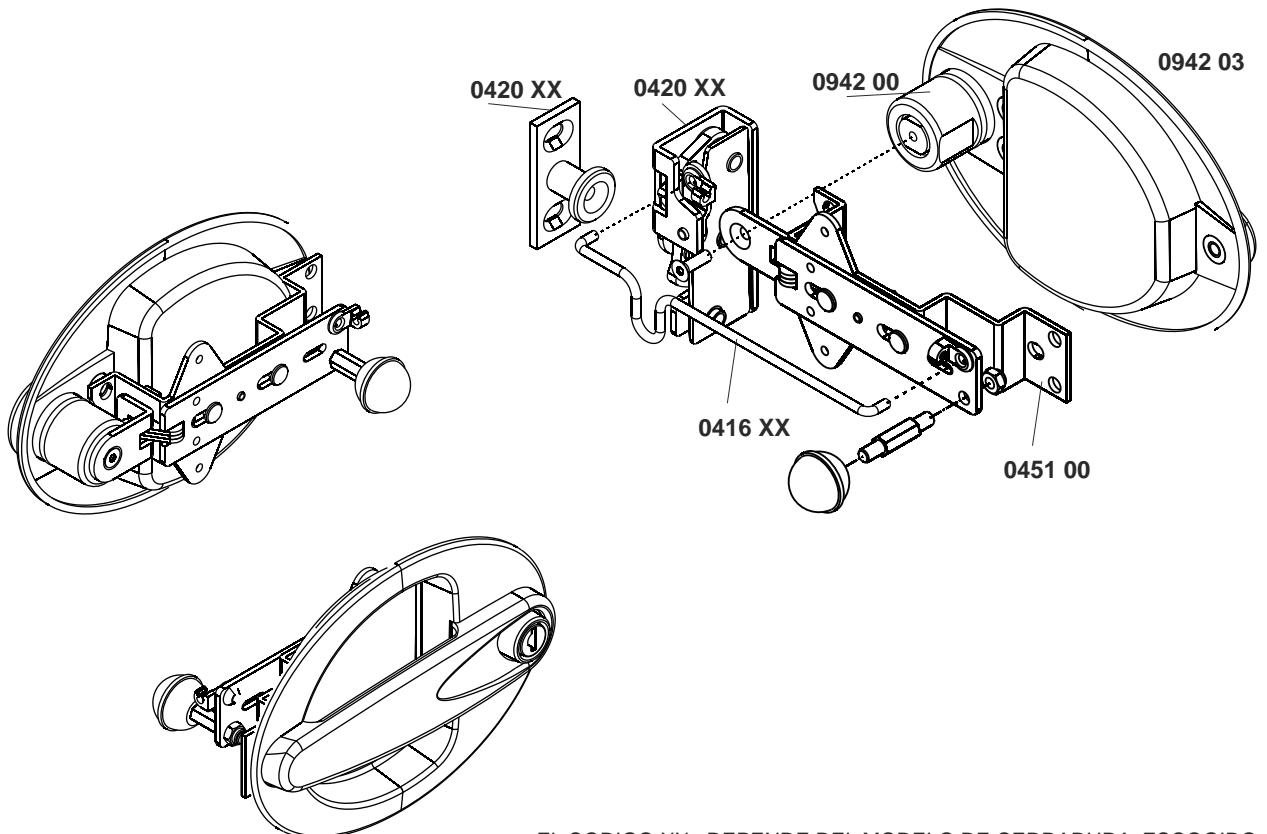
Acero cincado
Zinc plated steel

Usa cierres 0420 XX
y manecillas serie 0900 XX, o
serie "NUVOL"
Fits with 0420 XX locks
and 0900 XX handles
or "NUVOL" serie

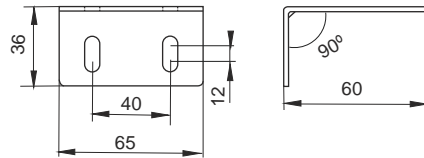
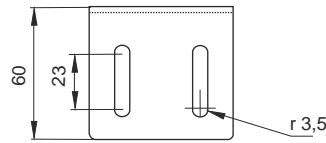
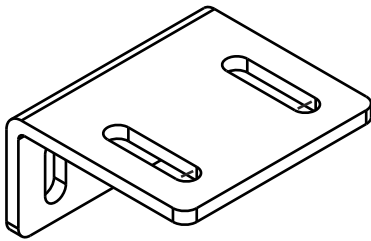
Peso / Weight 275 g



EJEMPLO DE MONTAJE
MOUNTING EXEMPLE



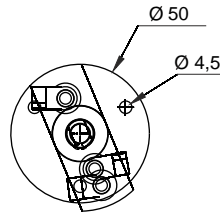
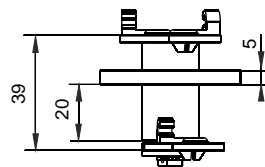
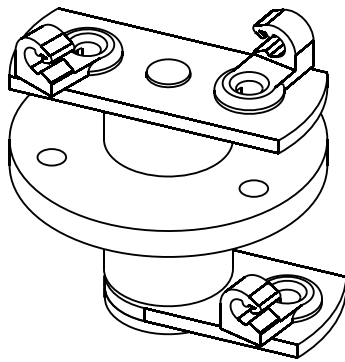
EL CODIGO XX , DEPENDE DEL MODELO DE CERRADURA ESCOGIDO
CODE XX ACCORDING OF CHOSEN, LOCK MODEL



0421 86
ESCUADRA DE SUJECION
ANGLE BRACKET

Acero cincado
Zinc plated steel

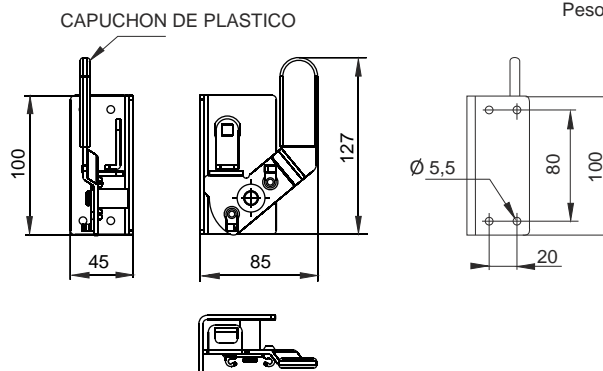
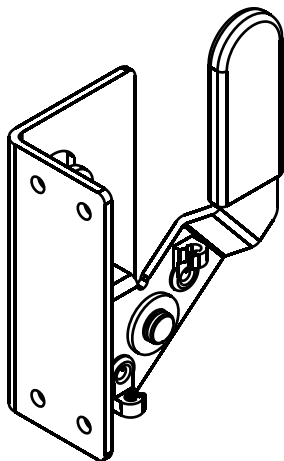
Peso / Weight 161 g



0465 00
BIELA DE RETORNO
CON SOPORTE
TWISTING IDLE MECHANISM
FOR LOCKS

Cuerpo de nylon
mecanismo acero cincado
Zinc plated steel mechanism
Body in nylon

Peso / Weight 200 g



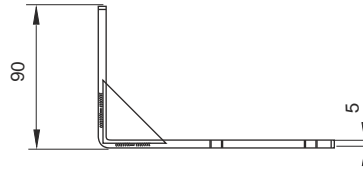
0460 50
PALANCA PARA CIERRES
BLOQUEO POR CIERRE
CILINDRO 6471 XX
LEVER MECHANISM FOR
LOCKS LOCKING OPERATED
BY BARREL 6471 XX

Acero cincado
Zinc plated steel

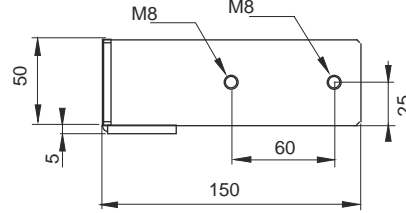
Peso / Weight 380 g



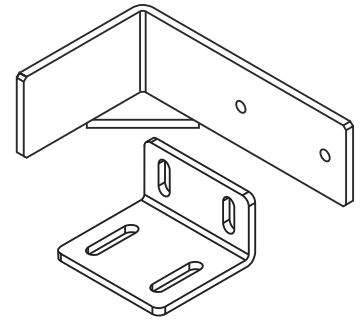
0421 87
CONJUNTO SOPORTE
LADO IZQUIERDO PARA CIERRES
0420 07, 0420 08, 0420 57, 0420 56
LEFT HAND LOCK BRACKET
FOR LOCKS 0420 07, 0420 08,
0420 57, 0420 56



0421 88
CONJUNTO SOPORTE
LADO DERECHO PARA CIERRES
0420 07, 0420 08, 0420 57, 0420 56
RIGHT HAND LOCK BRACKET
FOR LOCKS 0420 07, 0420 08,
0420 57, 0420 56



DIBUJO MANO IZQUIERDA
LEFT HAND DRAWING

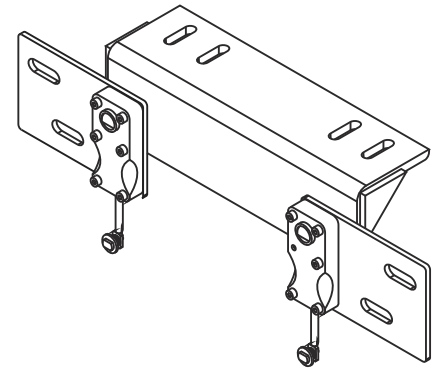
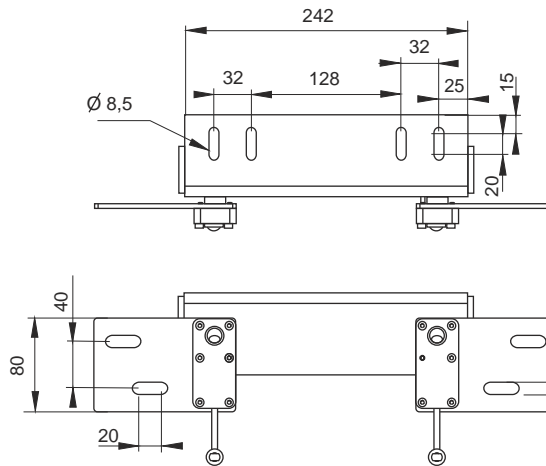


0421 86
ESCUADRA SOLA
SPARE ANGLE

Acero cincado trivalente
Zinc plated Steel

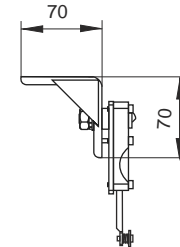
Peso / Weigth 670 g

0454 00
CONJUNTO CIERRE
SUPERIOR
PORTON TRASERO
UPPER DOOR LOCK KIT

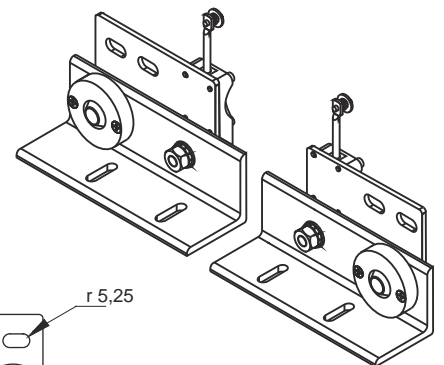
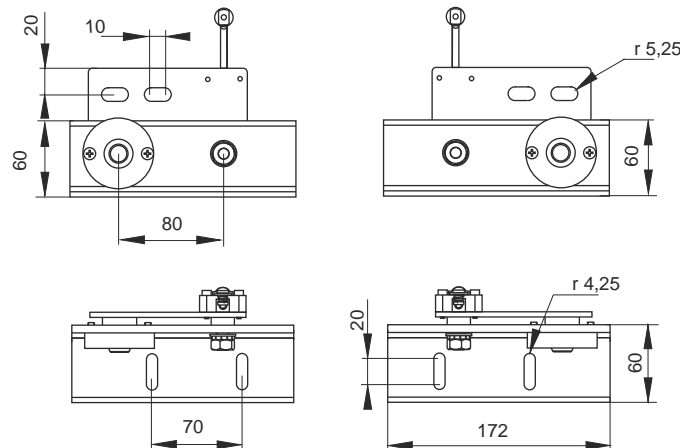


Acero cincado
Zinc plated Steel

Peso / Weigth 2500 g



0454 10
CONJUNTO CIERRE
INFERIOR PORTON
TRASERO
LOWER DOOR LOCK KIT

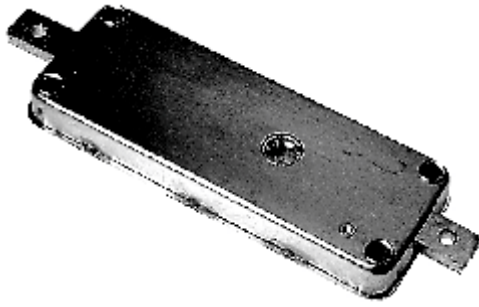


Acero cincado
Zinc plated Steel

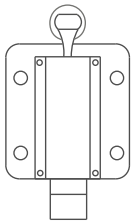
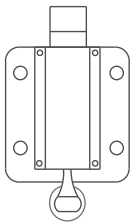
Peso / Weigth 2750 g



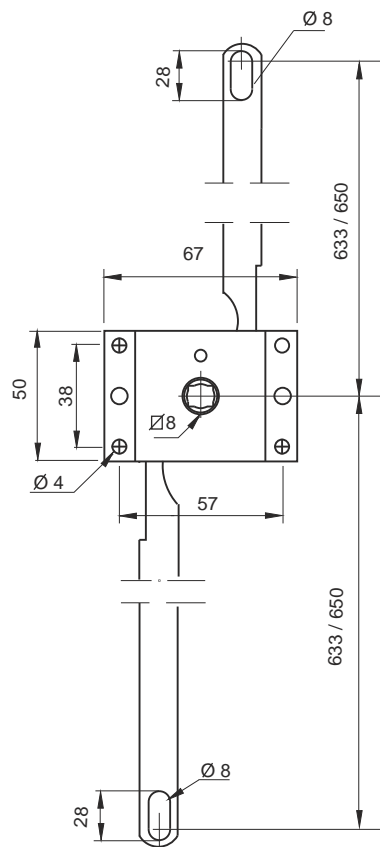
**CIERRES
CREMONA**
*
**CREMONE
LOCKS**



0019 50



0019 50



0375 10

**CERRADURA CREMONA
SIN PESTILLOS**
*CREMONE LOCK, WITHOUT
SLAMS LOCKS*

Utiliza pestillos **0019 50**

Fits with end slams lock art n. **0019 50**

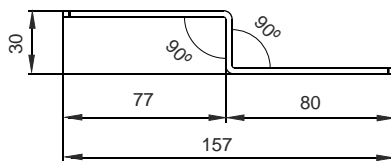
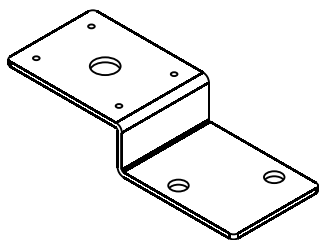
Pestillo **0019 50** no incluidos en la
cerradura cremona **0375 10**

Slam locks **0019 50** are not included
in cremone lock **0375 10**

Acero cincado

Zinc plated steel

Peso / Weight 484 g



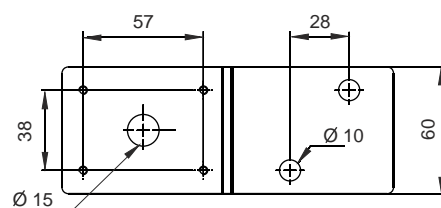
0375 15

**SOPORTE PARA CERRADURA
CREMONA 0375 10**
CREMONE LOCK 037510 SUPPORT

Acero cincado

Zinc plated steel

Peso / Weight 249 g





CERRADURA CREMONA
DOS SALIDAS
TWO WAYS REMONE LOCK

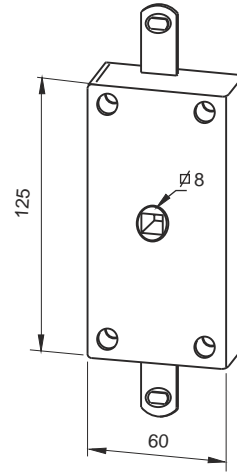
0436 10
CON LLAVE
WITH LOCKING KEY

0436 20
SIN LLAVE
WITHOUT LOCKING KEY

Acero cincado
Zinc plated steel

Peso / Weight 300 g

Usa pestillo **0020 01**
Use end slams **0020 01**

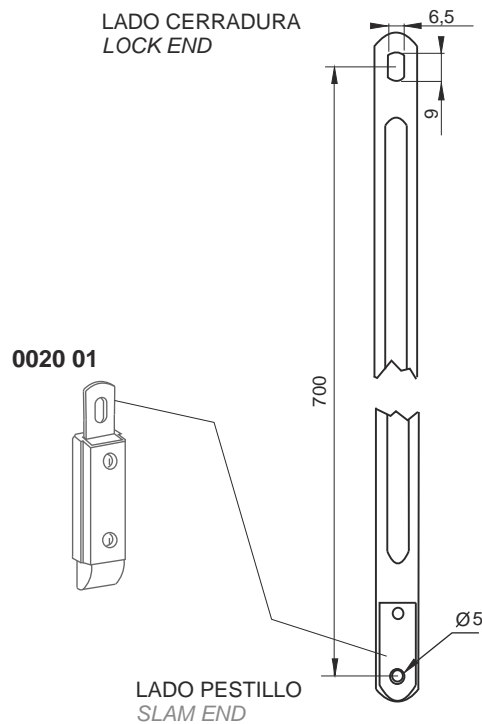


0436 25
VARILLA PARA CREMONA
0436 y 0437
ROD FOR CREMONE LOCKS
0436 & 0437

Acero cincado
Zinc plated steel

Longitud / Length 700 mm.

Peso / Weight 184 g



CERRADURA CREMONA
TRES SALIDAS
THREE WAY CREMONE LOCK

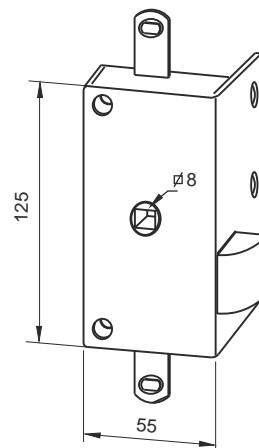
0437 10
CON LLAVE
WITH LOCKING KEY

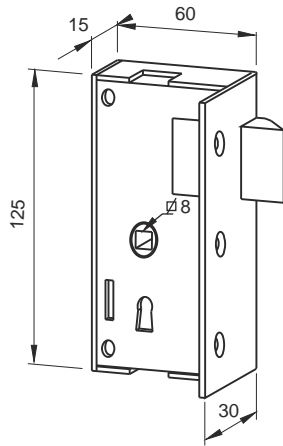
0437 20
SIN LLAVE
WITHOUT LOCKING KEY

Acero cincado
Zinc plated steel

Peso / Weight 380 g

Usa pestillo **0020 01**
Fits with end slams **0020 01**

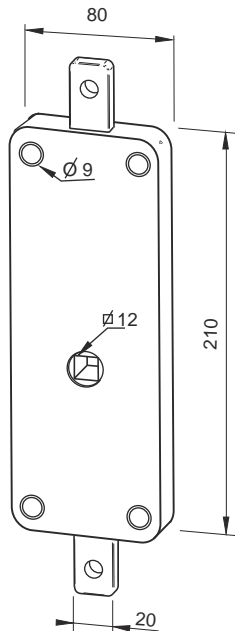




0438 00
CERRADURA DE GOLPE
CON LLAVE
SLAM LOCK WITH KEY

Acero cincado
Zinc plated steel

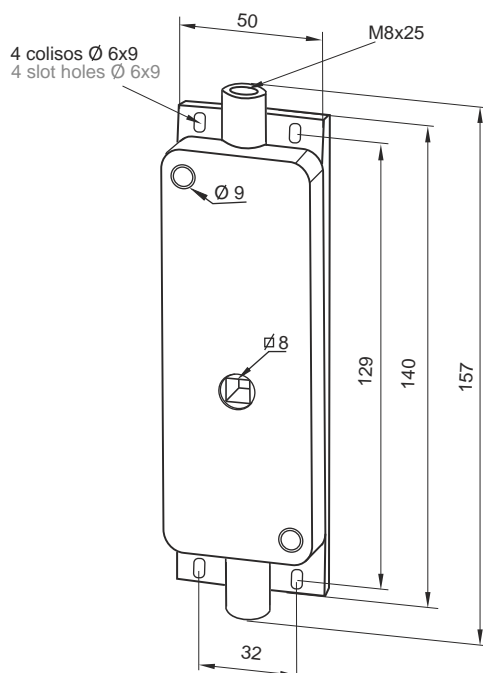
Peso / Weight 340 g



0441 00
CERRADURA CREMONA
REFORZADA
CREMONE LOCK

Acero lacado negro
Black enameled steel

Peso / Weight 1550 g



0442 01
CERRADURA CREMONA IZQUIERDA
CON PESTILLOS
LEFT CREMONE LOCK
WITH SLAM LOCK

Peso / Weight 1235 g

0442 02
CERRADURA CREMONA DERECHA
CON PESTILLOS
RIGHT CREMONE LOCK
WITH SLAM LOCK

Peso / Weight 1235g



CIERRES DE CILINDRO

*

COMPARTMENT BARREL LOCKS



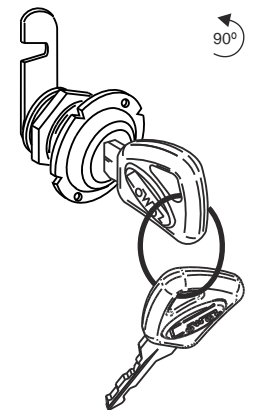
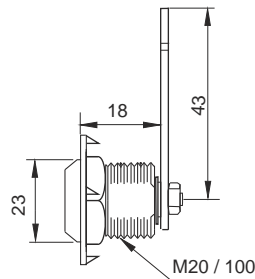
0471 00
CIERRE DE CILINDRO CILINDRO
Ø 20 mm CON LLAVES
COMPARTMENT LOCK
Ø 20 mm WITH KEYS

Rotación 90° / Rotation 90°

Zamak cromado
Chromed zamak

Peso / Weight 84 g

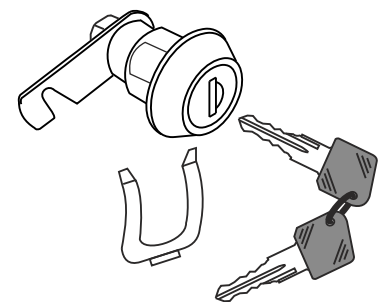
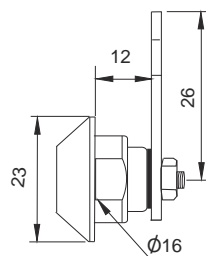
COMBINACION CON MANECILLAS
DE LLAVES CON SISTEMA "K"
FIT WITH "K" SYSTEM KEY
HANDLES



0472 02
CIERRE DE CILINDRO CORTO
CON GRAPA LLAVES IGUALES
SHORT COMPARTMENT LOCK
WITH CLIP SAME KEY NUMBER

Zamak cromado
Chromed zamak

Peso / Weight 44 g

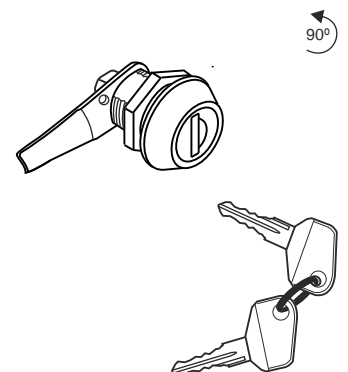
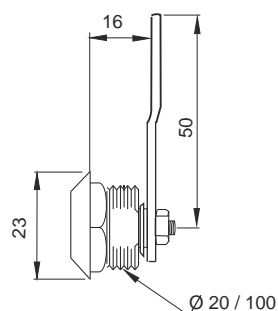


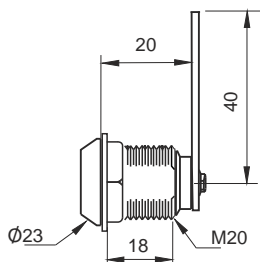
0474 00
CIERRE DE CILINDRO
CORTO CON LLAVE
SHORT COMPARTMENT
LOCK WITH KEY

0474 02
CIERRE DE CILINDRO
CORTO CON LLAVE
NUMERO DE LLAVES IDENTICAS
SHORT COMPARTMENT
LOCK WITH KEY
SAME KEY NUMBER

Zamak cromado
Chromed zamak

Peso / Weight 56 g



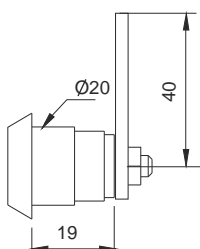
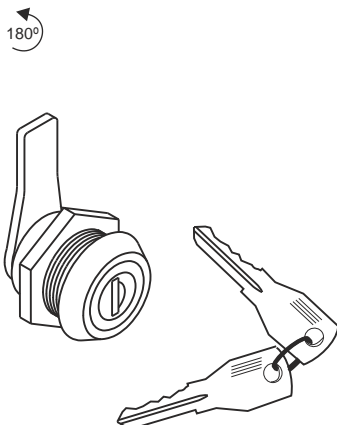


0475 00
CIERRE DE CILINDRO CON LLAVE
TODO ROSCADO 20 mm
COMPARTMENT LOCK WITH KEY
FULL THREADED 20 mm

0475 02
CIERRE DE CILINDRO CON LLAVE
TODO ROSCADO 20 mm
CON IGUAL NUMERO DE LLAVE
FULL THREADED 20 mm
WITH SAME KEY NUMBER

Zamak cromado / Chromed zamak

Peso / Weight 85 g



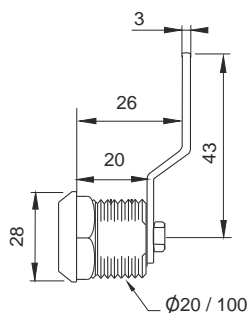
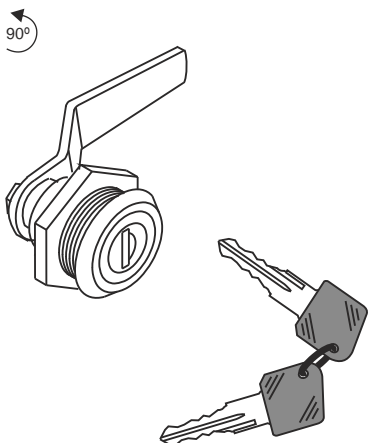
0489 00
CIERRE DE CILINDRO CON LLAVE
COMPARTMENT LOCK WITH KEY

0489 02
CIERRE DE CILINDRO CON LLAVE
CON LLAVES IGUALES
COMPARTMENT LOCK WITH KEY
SAME KEY NUMBER

Rotación 180° / Rotation 180°

Zamak cromado / Chromed zamak

Peso / Weight 70 g



6471 XX
CIERRE DE CILINDRO CON LLAVE
COMPARTMENT LOCK WITH KEY

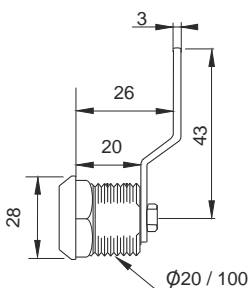
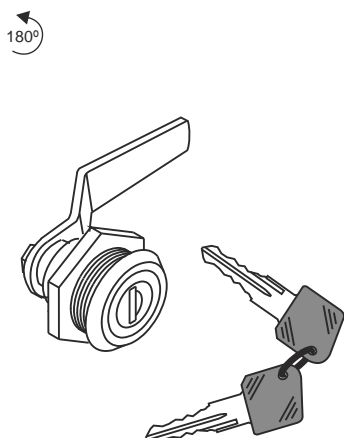
Rotación 90° / Rotation 90°

Zamak cromado / Chromed zamak

Peso / Weight 70 g

XX = Nº LLAVE / XX = KEY NUMBER

COMBINACION CON MANECILLAS
DE LLAVES CON SISTEMA "K"
FIT WITH "K" SYSTEM KEY
HANDLES



6474 XX
CIERRE DE CILINDRO CON LLAVE
COMPARTMENT LOCK WITH KEY

Rotación 180° / Rotation 180°

Zamak cromado / Chromed zamak

Peso / Weight 70 g

XX = Nº LLAVE / XX = KEY NUMBER

COMBINACION CON MANECILLAS
DE LLAVES CON SISTEMA "K"
FIT WITH "K" SYSTEM KEY
HANDLES



6481 XX
CIERRE DE CILINDRO CON LLAVE
COMPARTMENT LOCK WITH KEY

Rotación 90° / Rotation 90°

Zamak cromado / Chromed zamak

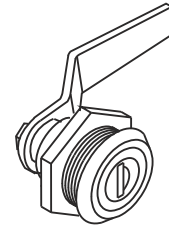
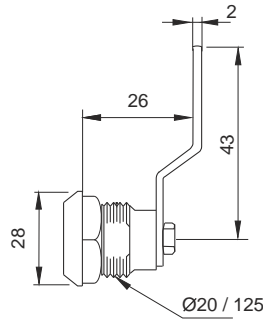
6484 XX
CIERRE DE CILINDRO CON LLAVE
COMPARTMENT LOCK WITH KEY

Rotación 180° / Rotation 180°

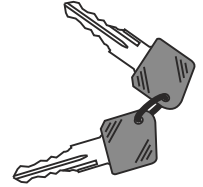
Zamak cromado / Chromed zamak

Peso / Weigth 70 g

XX = Nº LLAVE / XX = KEY NUMBER
COMBINACION CON MANECILLAS
DE LLAVES CON SISTEMA "K"
FIT WITH "K" SYSTEM KEY HANDLES



90°
6481 XX
180°
6484 XX



6487 XX
CIERRE DE CILINDRO CON LLAVE
COMPARTMENT LOCK WITH KEY

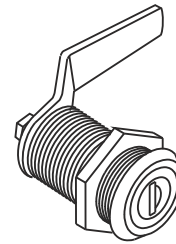
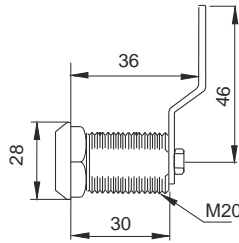
Rotación 180° / Rotation 180°

Zamak cromado / Chromed zamak

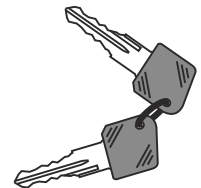
Peso / Weigth 70 g

XX = Nº LLAVE
XX = KEY NUMBER

COMBINACION CON MANECILLAS
DE LLAVES CON SISTEMA "K"
FIT WITH "K" SYSTEM KEY HANDLES



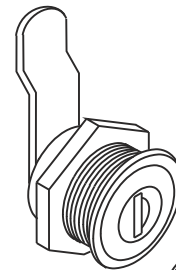
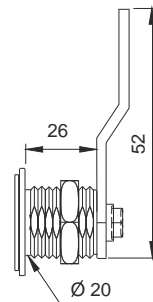
180°



0488 30
CIERRE CILINDRO CON LLAVE
DE SEGURIDAD
COMPARTMENT LOCK WITH
SAFETY KEY

Latón cromado
Chromed brass

Peso / Weight 106 g



90°

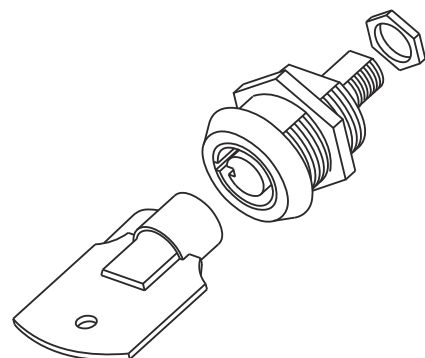


0500 00
CON LLAVE DE SEGURIDAD
WITH SAFETY KEY
Salida de la llave en una posición
Enter key in one position only

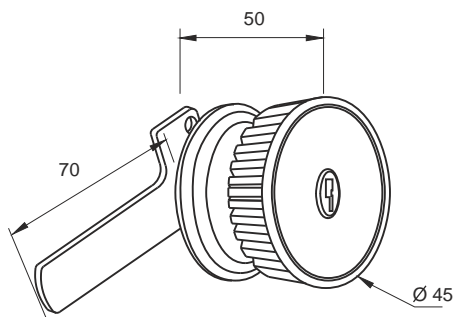
0500 02
CON LLAVE DE SEGURIDAD
WITH SAFETY KEY
Salida de la llave en dos posiciones
Enter key in two positions
Suministrada con una llave
One key per locking cilinder

0500 12
CON LLAVE DE SEGURIDAD
WITH SAFETY KEY
Salida de la llave en una posición
Intake key in one position only
Suministrada con llaves iguales
Supplied with same key numbers
Zamak cromado / Chromed zamak

Peso / Weight 90 g



90°



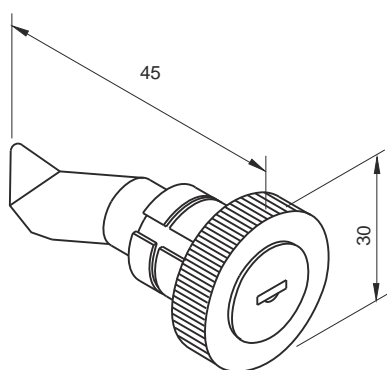
0501 01
CIERRE TIPO CREMONA CON
POMO Y CON LLAVE
*TWO WAY LOCK , WITH KNOB,
WITH KEY*

0501 12
CIERRE TIPO CREMONA CON
POMO Y CON LLAVES IDENTICAS
*TWO WAY LOCK , WITH KNOB
WITH SAME NUMBER KEY*

0501 02
CIERRE TIPO CREMONA CON
POMO SIN LLAVE
*TWO WAY LOCK , WITH KNOB,
WITHOUT KEY*

Zamak cromado /Chromed zamak

Peso / Weight 220 g

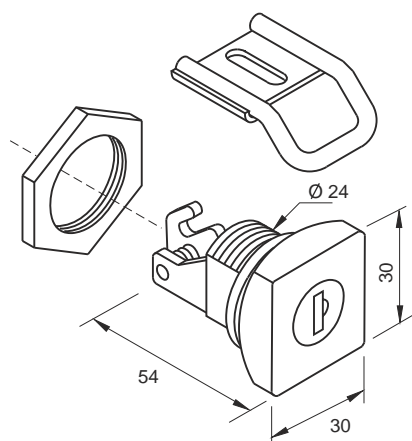


0502 00
CIERRE DE GOLPE
CON LLAVE
*SLAM COMPARTMENT
LOCK WITH KEY*

0502 02
CIERRE DE GOLPE
APERTURA CON LLAVE
CON LLAVES IGUALES
*SLAM CLOSING
OPENED WITH KEY
SAME KEY NUMBER*

Zamak pintado negro
Black enameled zamak

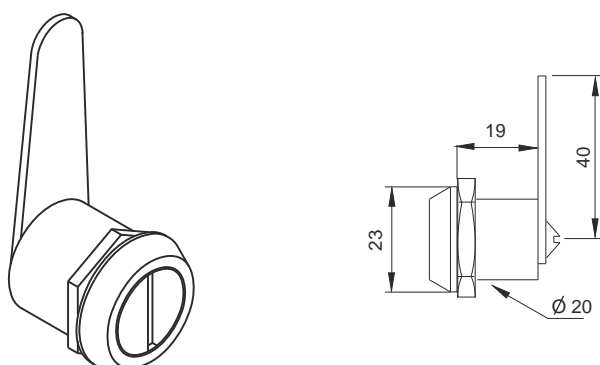
Peso / Weight 65 g



0504 02
CIERRE GUANTERA CON POMO,
GOLPE Y LLAVE
*SLAM LOCK WITH KNOB ,
LOCKING KEY*

Zamak pintado negro
Black enameled zamak

Peso / Weight 170 g



0494 00
CIERRE DE ACCIONAMIENTO
A MONEDA SIN MUELLE
*COIN SLOT COMPARTMENT LOCK
WITHOUT SPRING*

Zamak cromado
Chromed zamak

0494 10
CIERRE DE ACCIONAMIENTO
A MONEDA SIN MUELLE
*COIN SLOT COMPARTMENT LOCK
WITHOUT SPRING*

Zamak pintado negro
Black enameled zamak

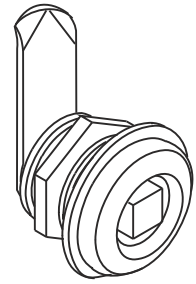
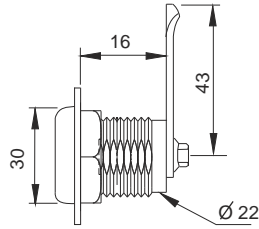
Peso / Weight 50 g



0480 00
CIERRE CILINDRO CON
CUADRADO MACHO 8 mm
COMPARTMENT LOCK
RECESSED MALE
SQUARE 8 mm SHANK

Zamak cromado
Chromed zamak

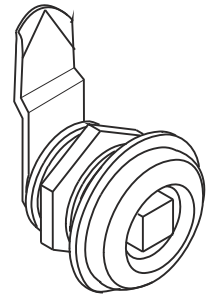
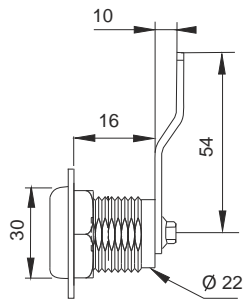
Peso / Weight 90 g



0480 53
CIERRE CILINDRO CON
CUADRADO MACHO 8 mm
COMPARTMENT LOCK
RECESSED MALE
SQUARE 8 mm SHANK

Zamak cromado
Chromed zamak

Peso / Weight 90 g



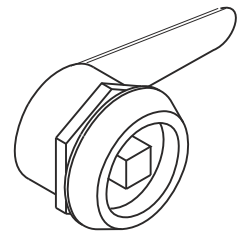
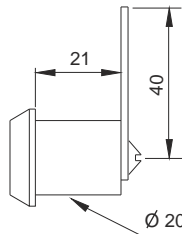
0490 00
CIERRE CILINDRO CON
CUADRADO MACHO DE 8 mm
COMPARTMENT LOCK
MALE SQUARE 8 mm SHANK

Zamak cromado
Chromed zamak

0490 10
CIERRE CILINDRO CON
CUADRADO MACHO DE 8 mm
LOCKING CILINDER
MALE SQUARE 8 mm SHANK

Zamak pintado negro
Black enameled zamak

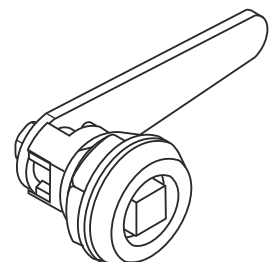
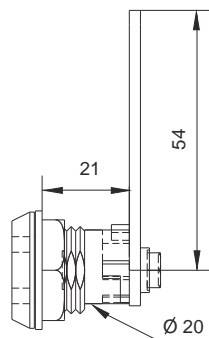
Peso / Weight 90g

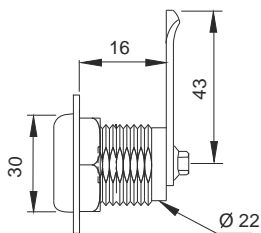
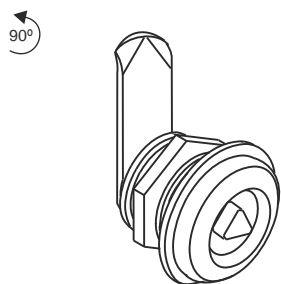


0490 50
CIERRE CILINDRO CON
CUADRADO MACHO 8 mm.
CON MUELLE RETENEDOR
COMPARTMENT LOCK
SQUARE 8 mm. SHANK
WITH RETAINER SPRING

Zamak cromado
Chromed zamak

Peso / Weight 117 g

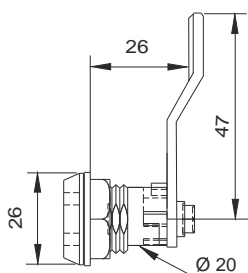
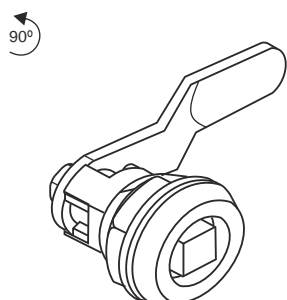




0481 00
CIERRE CILINDRO
MACHO TRIANGULO 8 mm
COMPARTMENT LOCK
RECESSED MALE
TRIANGLE 8 mm PIN

Zamak cromado
Chromed zamak

Peso / Weight 89 g

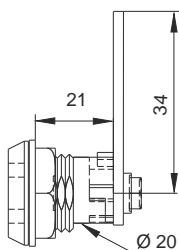
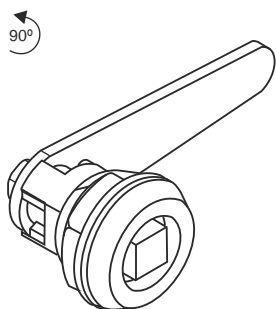


0490 51
CIERRE CILINDRO CON
CUADRADO MACHO 8 mm.
CON MUELLE RETENEDOR
COMPARTMENT LOCK
SQUARE 8 mm SHANK
WITH RETAINING SPRING

0490 61
CIERRE CILINDRO CON
CUADRADO MACHO 8 mm.
SIN MUELLE RETENEDOR
COMPARTMENT LOCK
SQUARE 8 mm SHANK
WITHOUT RETAINING SPRING

Zamak cromado
Chromed zamak

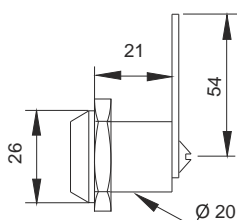
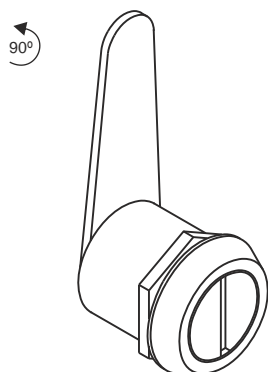
Peso / Weight 117g



0490 53
CIERRE CILINDRO CON
CUADRADO MACHO 8 mm.
CON MUELLE RETENEDOR
COMPARTMENT LOCK
SQUARE 8 mm SHANK
WITH RETAINER SPRING

Zamak cromado
Chromed zamak

Peso / Weight 117 g



0495 00
CIERRE DE ACCIONAMIENTO
A MONEDA CON MUELLE
COIN SLOT COMPARTMENT LOCK
WITH SPRING

Zamak cromado
Chromed zamak

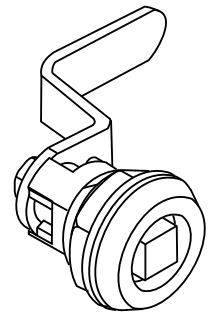
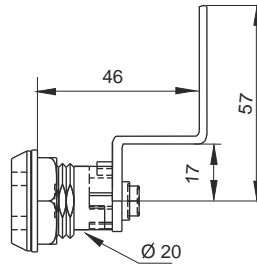
Peso / Weight 65 g



0490 52
CIERRE CUADRADO MACHO 8 mm.
CON MUELLE RETENEDOR
COMPARTMENT LOCK
SQUARE 8 mm. SHANK
WITH RETAINING SPRING

Zamak cromado
Chromed zamak

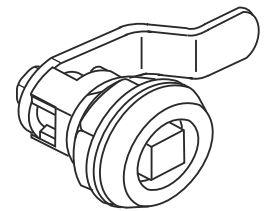
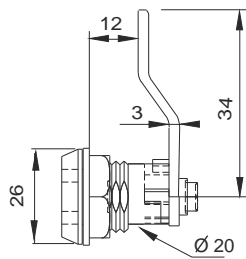
Peso / Weight 90 g



0490 54
CIERRE CUADRADO MACHO 8 mm
CON MUELLE RETENEDOR
COMPARTMENT LOCK
SQUARE 8 mm. SHANK
WITH RETAINING SPRING

Zamak cromado
Chromed zamak

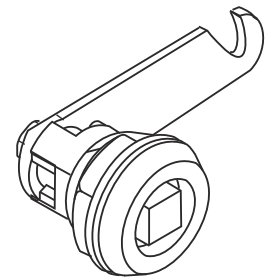
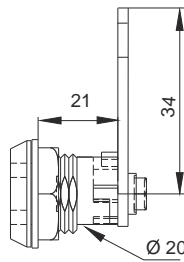
Peso / Weight 117 g



0490 55
CIERRE CILINDRO CON
CUADRADO MACHO 8 mm
CON MUELLE y GANCHO
COMPARTMENT LOCK
MALE SQUARE 8 mm. SHANK
WITH SPRING AND HOOK

Zamak cromado
Chromed zamak

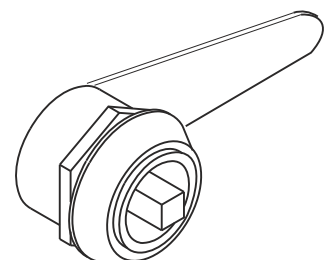
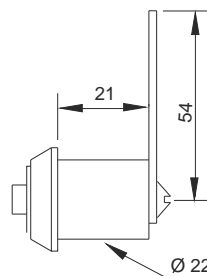
Peso / Weight 53 g



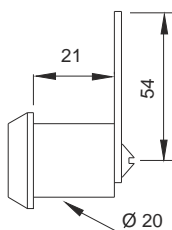
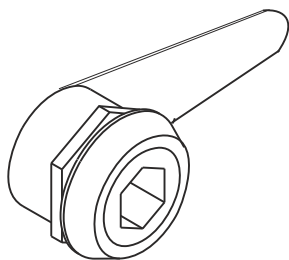
0491 00
CIERRE CILINDRO CON
CUADRADO MACHO 8 mm
COMPARTMENT LOCK SPINDLE
MALE SQUARE 8 mm SHANK

Zamak cromado
Chromed zamak

Peso / Weight 90g



90°

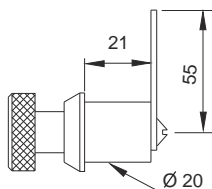
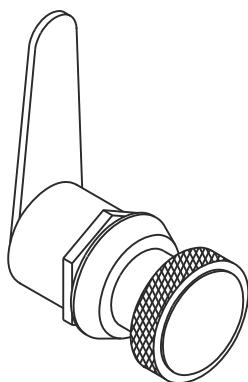


0492 00
CIERRE CILINDRO CON
HEXAGONO HEMBRA 8 mm
COMPARTMENT LOCK
FEMALE 8 mm HEXAGON

Zamak cromado
Chromed zamak

Peso / Weight 70 g

90°



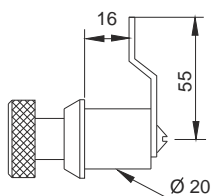
0496 00

0496 00
CON POMO GRAFILADO
LENGÜETA RECTA
WITH ENGRAVED KNOB
RIGHT ROD

0496 50
CON POMO GRAFILADO
LENGÜETA CURVA A PERDER
WITH ENGRAVED KNOB
CURVED ROD

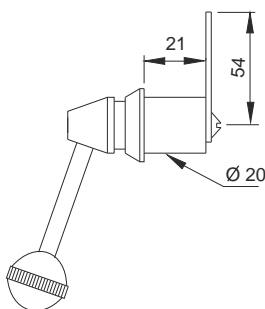
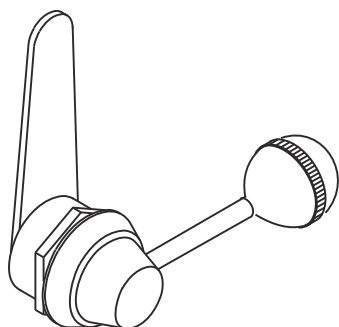
Zamak cromado
Chromed zamak

Peso / Weight 100 g



0496 50

90°



0497 00
CIERRE CILINDRO
CON PALANCA CON POMO
COMPARTMENT LOCK
WITH LEVER KNOB

Zamak cromado
Chromed zamak

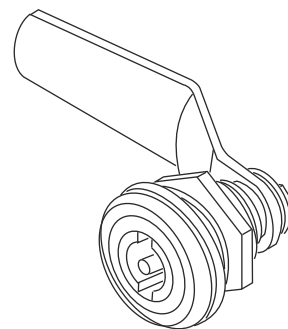
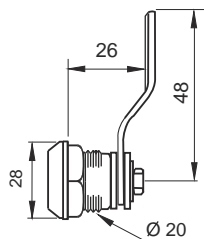
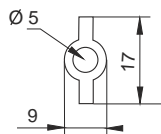
Peso / Weight 125 g



0499 00
CIERRE CILINDRO CON
DOBLE PIVOTE
COMPARTMENT LOCK
DOUBLE SLIDING FIT SLOTS

Zamak cromado
Chrome-plated zamak

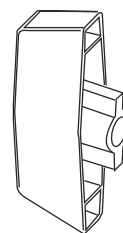
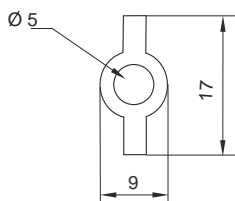
Peso / Weight 94 g



0499 05
LLAVE DOBLE PIVOTE
PARA CIERRE 0499 00
DOUBLE SLIDING FIT KEY
FOR 0499 00 BARREL LOCK

Zamak cromado
Chrome zamak

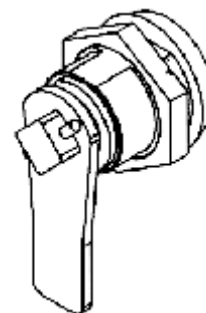
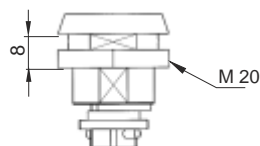
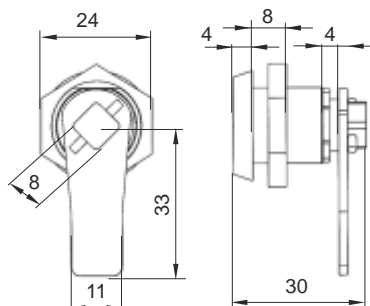
Peso / Weight 24 g



0476 00
CIERRE DE CILINDRO
CON LLAVE
COMPARTMENT LOCK
WITH KEY

Zamak cromado
Chromed zamak

Peso / Weight 100 g

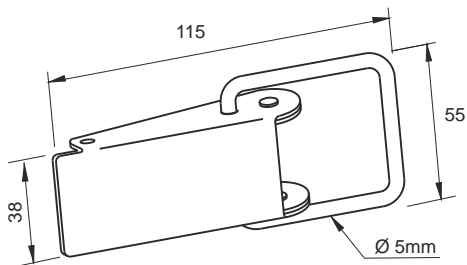
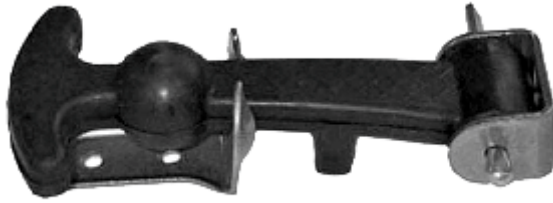




CIERRES DE CAPO

*

FASTENERS

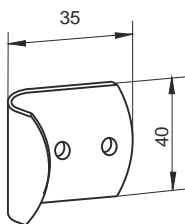


0628 00

CIERRE CAPOT 115 mm SIN UÑA
BONNET FASTENER 115 mm,
WITHOUT HOOK

Acero cincado
Zinc plated steel

Peso / Weight 170 g

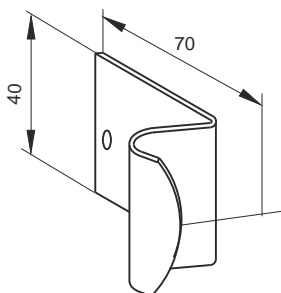


0628 10

UÑA DE ENGANCHE PLANA
FLAT HOOK

Para / For 0628 00, 0630 00, 0631 00

Peso / Weight 25 g



0628 20

UÑA DE ENGANCHE
FORMA ANGULO
ANGLE HOOK

Para / For 0628 00, 0630 00, 0631 00

Peso / Weight 51 g



0629 00
CIERRE CAPOT ANILLA
REGULABLE SIN UÑA
BONNET FASTENER
ADJUSTABLE WITHOUT HOOK

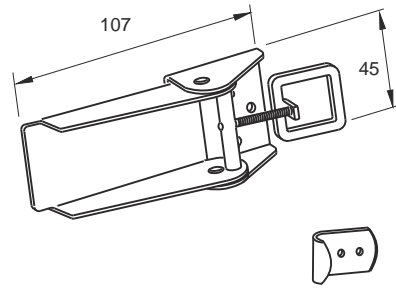
Acero cincado
Zinc plated steel

Peso / Weight 160 g.

0629 10
UÑA DE ENGANCHE PLANA
SPARE FLAT HOOK

Para / For 0629 00

Peso / Weight 15 g



DIBUJO CIERRE ABIERTO
OPEN DRAWING CLOSE

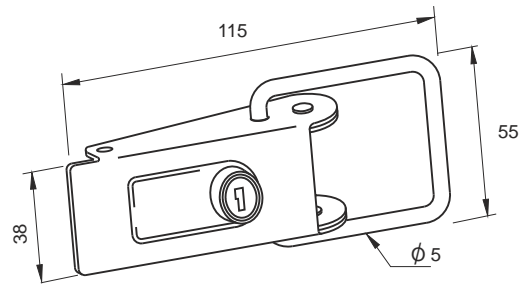
0630 00
CIERRE CAPOT CON
LLAVE 115 mm SIN UÑA
BONNET FASTENER WITH
LOCKING KEY, WITHOUT HOOK

0630 02
CIERRE CAPOT CON LLAVES
IGUALES 115 mm SIN UÑA
BONNET FASTENER WITH
SAME LOCKING KEY
WITHOUT HOOK

Acero cincado
Zinc plated steel

Peso / Weight 220 g

Usa uñas 0628 10 y 0628 20
Fit hook 0628 10 & 0628 20

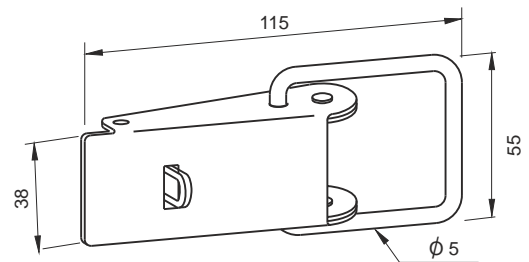


0631 00
CIERRE CAPOT CON PORTA
CANDADO 115 mm SIN UÑA
BONNET FASTENER FOR
PADDLE HOOP, WITHOUT HOOK

Acero cincado
Zinc plated steel

Peso / Weight 140 g

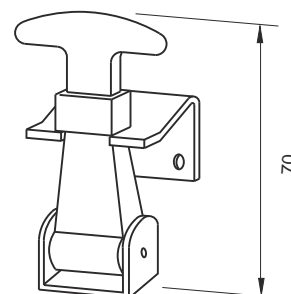
Usa uñas 0628 10 y 0628 20
Fit hook 0628 10 & 0628 20

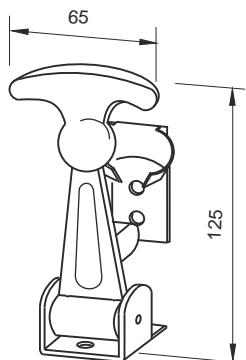


0640 00
CIERRE CAPOT MIGNON
70 mm
BONNET FASTENER SMALL
SIZE 70 mm

Goma negra
herrajes en acero cincado
Black rubber, zinc plated steel

Peso / Weight 60 g





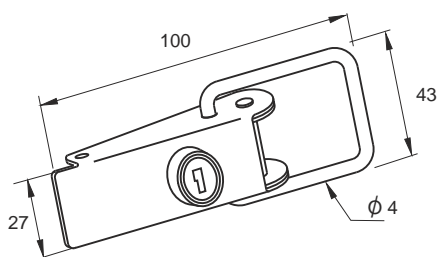
0644 00
CIERRE CAPOT 120 mm
BONNET FASTENER 120 mm

Goma negra, herrajes en acero cincado
Black rubber, zinc plated steel

Peso / Weight 120 g

0644 01
RECAMBIO GOMA SOLA
SPARE BLACK RUBBER

Peso / Weight 65 g



0632 00
CIERRE CAPOT CON LLAVE
100 mm SIN UÑA
BONNET FASTENER WITH
LOCKING KEY, WITHOUT HOOK

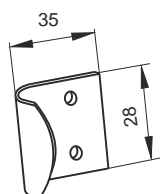
Acero cincado / Zinc plated steel

Peso / Weight 120 g
Usa uñas / Use nails
0632 10 y 0632 20

0632 80 INOX - S.S.
CIERRE CAPOT CON LLAVE
100 mm SIN UÑA
BONNET FASTENER WITH
LOCKING KEY, WITHOUT HOOK

Acero inoxidable / Stainless steel

Peso / Weight 130 g
Usa uñas / Use nails
0632 81 y 0632 82



0632 10
UÑA DE ENGANCHE PLANA
SPARE FLAT HOOK

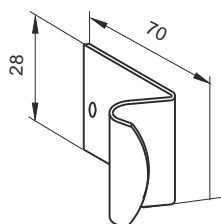
Para / For 0632 00, 0633 00
Acero cincado / Zinc plated steel

Peso / Weight 29 g

0632 81 INOX - S.S.
UÑA DE ENGANCHE PLANA
SPARE FLAT HOOK

Para / For 0632 80, 0633 80
Acero inoxidable / Stainless steel

Peso / Weight 22 g



0632 20
UÑA DE ENGANCHE ANGULO
SPARE ANGLE HOOK

Para / For 0632 00, 0633 00
Acero cincado / Zinc plated steel

Peso / Weight 29 g

0632 82 INOX - S.S.
UÑA DE ENGANCHE ANGULO
SPARE ANGLE HOOK

Para / For 0632 80, 0633 80
Acero inoxidable / Stainless steel

Peso / Weight 22 g

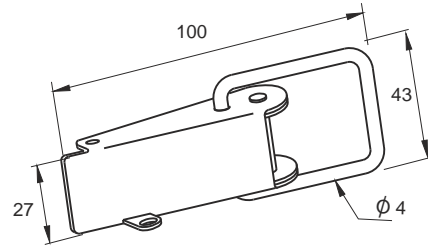


0633 00

CIERRE CAPOT CON PORTA
CANDADO 100 mm SIN UÑA
BONNET FASTENER WITH
PADDLE HOOP, WITHOUT HOOK

Acero cincado / Zinc plated steel
Peso / Weight 80 g

Usa uñas 0632 10 y 0632 20



INOX - S.S.

0633 80

CIERRE CAPOT CON PORTA
CANDADO 100 mm SIN UÑA
BONNET FASTENER WITH
PADDLE HOOP, WITHOUT HOOK

Acero inoxidable / Stainless steel

Peso / Weight 90 g

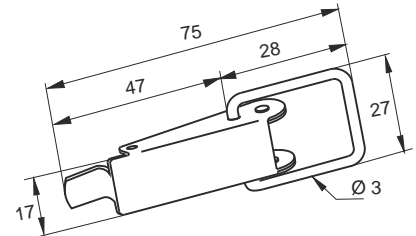
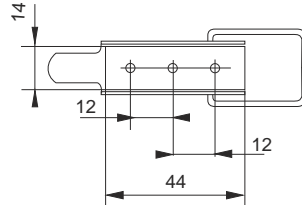
Usa uñas 0632 81 y 0632 82

0634 00

CIERRE CAPOT 75 mm SIN UÑA
BONNET FASTENER 75 mm,
WITHOUT HOOK

Acero cincado
Zinc plated steel

Peso / Weight 26 g.



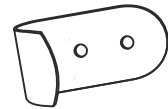
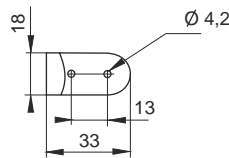
0634 10

UÑA DE ENGANCHE PLANA
SPARE FLAT HOOK

Para / For 0634 00

Acero cincado
Zinc plated steel

Peso / Weight 7 g



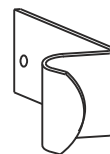
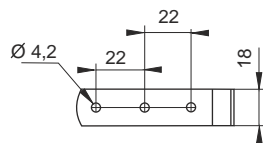
0634 20

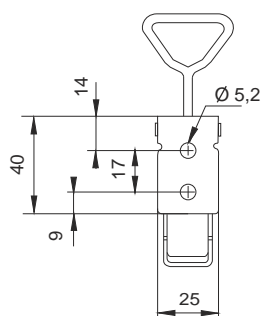
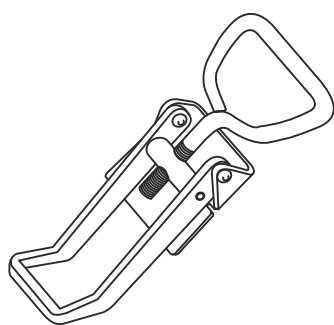
UÑA DE ENGANCHE
FORMA ANGULO
SPARE ANGLE HOOK

Para / For 0634 00

Acero cincado
Zinc plated steel

Peso / Weight 19 g

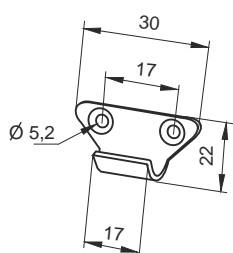




0636 10
CIERRE CAPOT GRADUABLE
SIN CERRADERO 123 mm
AGJUSTABLE BONNET FASTENER
WITHOUT HOOK 123 mm

Acero cincado
Zinc plated steel

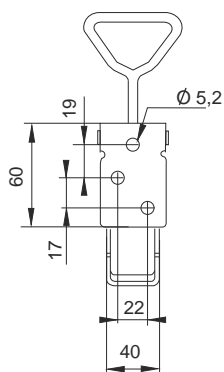
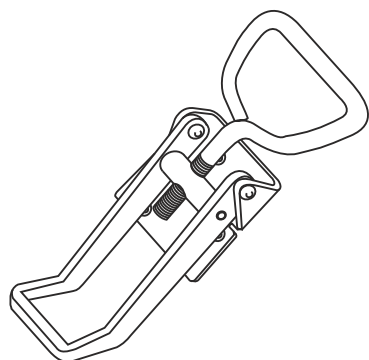
Peso / Weight 74 g.



0636 15
UÑA DE ENGANCHE PLANA
PARA CIERRE 0636 10
FASTENER 0636 10
SPARE FLAT HOOK

Acero cincado
Zinc plated steel

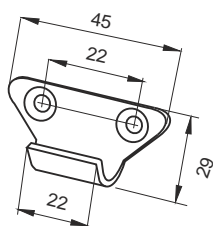
Peso / Weight 14 g



0636 20
CIERRE CAPOT GRADUABLE
SIN CERRADERO 165 mm
AGJUSTABLE BONNET FASTENER
WITHOUT HOOK 165 mm

Acero cincado
Zinc plated steel

Peso / Weight 207 g



0636 25
UÑA DE ENGANCHE PLANA
PARA CIERRE 0636 20
FASTENER 0636 20
SPARE FLAT HOOK

Acero cincado
Zinc plated steel

Peso / Weight 32 g



0660 00
CIERRE CAJON 140 mm SIN UÑA
BONNET FASTENER 140 mm ,
WITHOUT HOOK

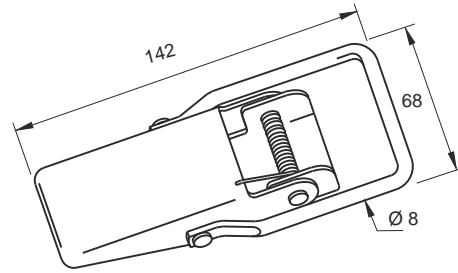
Acero cincado / Zinc plated steel

Peso / Weight 350 g

0660 10 INOX - S.S.
CIERRE CAJON 140 mm SIN UÑA
BONNET FASTENER 140 mm ,
WITHOUT HOOK

Acero inoxidable / Stainless steel

Peso / Weight 350 g



0660 02
UÑA DE ENGANCHE
FORMA ANGULO
SPARE ANGLE HOOK

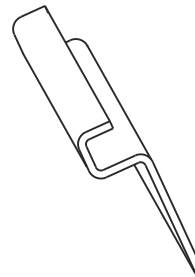
Acero cincado / Zinc plated steel

Peso / Weight 85 g

0660 12 INOX - S.S.
UÑA DE ENGANCHE
FORMA ANGULO
SPARE ANGLE HOOK

Acero inoxidable / Stainless steel

Peso / Weight 86 g

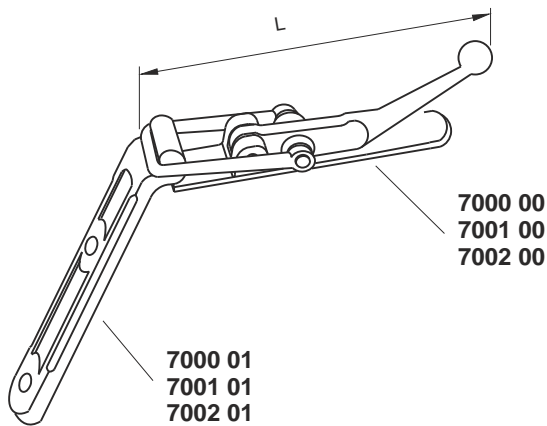
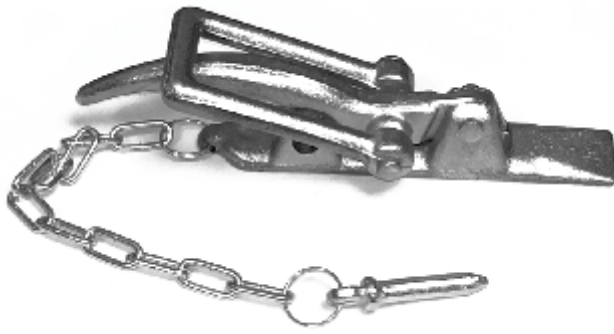




CERRAJERIA DE CAJA

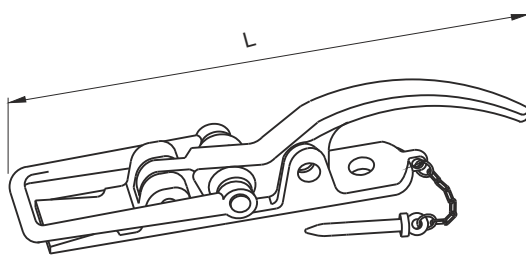
*

BODY HARDWARE



CIERRE MODELO CATALAN
LEVER LOCK
Acero forjado / Forged steel

	Largo <i>Length</i> mm	Peso <i>Weight</i> g	Uña <i>Keeper</i> Art N.
7000 00	150	310	7000 01
7001 00	190	480	7001 01
7002 00	270	500	7002 01



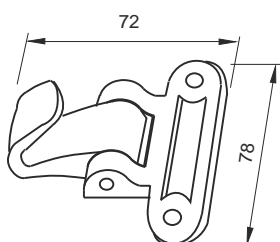
7015 00
CIERRE MODELO "E" CON
SEGURO L=190 mm
LEVER LOCK WITH LOCKING
PIN LENGTH 190mm
Acero forjado / Forged steel

Peso / Weight 595 g

7016 00
CIERRE MODELO "E"
CON SEGURO L=270 mm
LEVER LOCK WITH LOCKING
PIN LENGTH 270 mm

Acero forjado / Forged steel

Peso / Weight 960 g



7062 00
ENGANCHE SAURER
BASE VERTICAL
VERTICAL BRACKET
SAURER KEEPER

Acero forjado / Forged steel

Peso / Weight 270 g

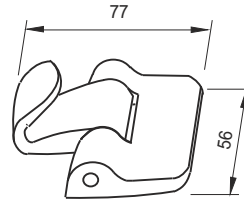
CERRAJERIA DE CAJA - CIERRES FORJADOS
BODY HARDWARE - BARE STEEL LATCHES



7065 10
ENGANCHE SAURER
BASE CORTA
*SMALL BRACKET SAURER
KEEPER*

Acero forjado / Forged steel

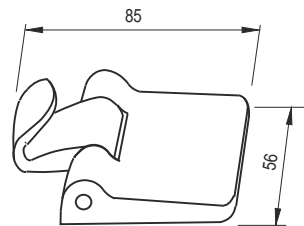
Peso / Weight 300 g

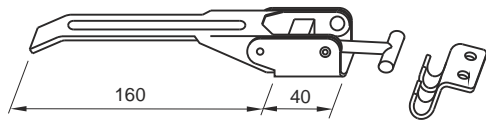


7065 20
ENGANCHE SAURER
BASE LARGA
*LARGE BRACKET SAURER
KEEPER*

Acero forjado / Forged steel

Peso / Weight 370 g

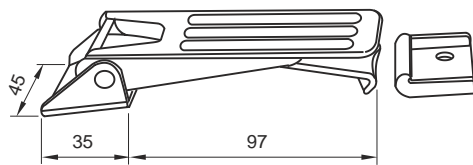




7108 00
CIERRE REGULABLE
CON CERRADERO
ADJUSTABLE FASTENER
WITH HOOK

Acero cincado / Zinc plated steel

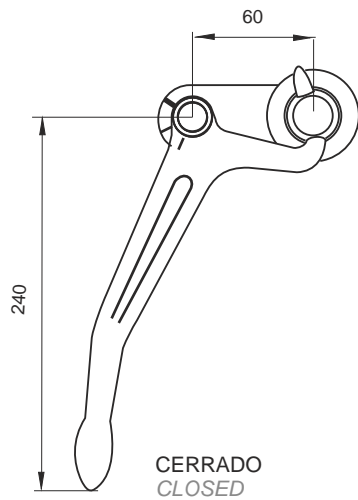
Peso / Weight 300 g



7109 00
CIERRE REGULABLE
CON CERRADERO
ADJUSTABLE BONNET HOOK
COMPLETE WITH HOOK

Acero cincado / Zinc plated steel

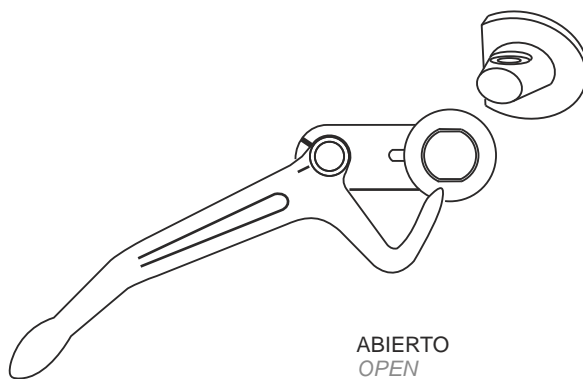
Peso / Weight 170 g



7125 00
JUEGO CIERRE LATERALES
AMBAS MANOS
DROP BOARD LOCK KIT
BOTH HANDS

Acero forjado / Forged steel

Peso / Weight 940 g

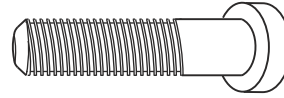




PIVOTE ROSCADO
THREADED PIN

Acero forjado
Forged steel

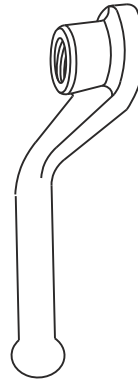
	Rosca Filleted W	Peso Weight g
7136 00	5/8	95
7137 00	3/4	180
7138 00	7/8	220
7139 00	1"	300



MANERAL ROSCADO
THREADED HANDLE

Acero forjado
Forged steel

	Rosca Filleted W	Peso Weight g
7131 00	5/8	240
7132 00	3/4	290
7133 00	7/8	395
7134 00	1"	395



7141 01
CIERRE ALEMÁN PEQUEÑO
PARTE MACHO A = 80 mm
SMALL DROP BOARD LOCK
MALE PART

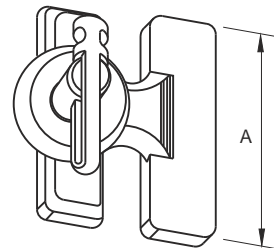
Acero forjado / Forged steel

Peso / Weight 190 g

7141 02
CIERRE ALEMÁN PEQUEÑO
PARTE HEMBRA A = 80 mm
SMALL DROP BOARD LOCK
FEMALE PART

Acero forjado / Forged steel

Peso / Weight 190 g





7112 00
CIERRE TIPO PESCA CON MUELLE
DE PRESION
SPRING LOADED LOCK

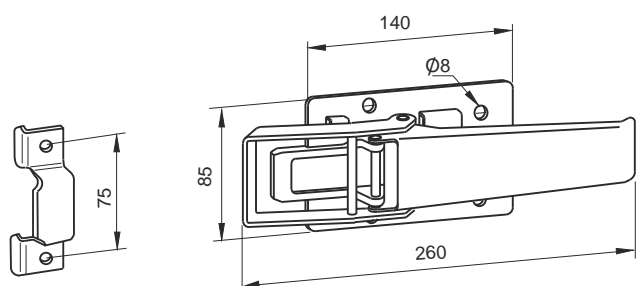
Acero cincado / Zinc plated steel

Peso / Weight 1030 g

7112 11
ENGANCHE ATORNILLAR
PARA 7112 00
HOOK TO SCREW FOR 7112 00

Acero cincado / Zinc plated steel

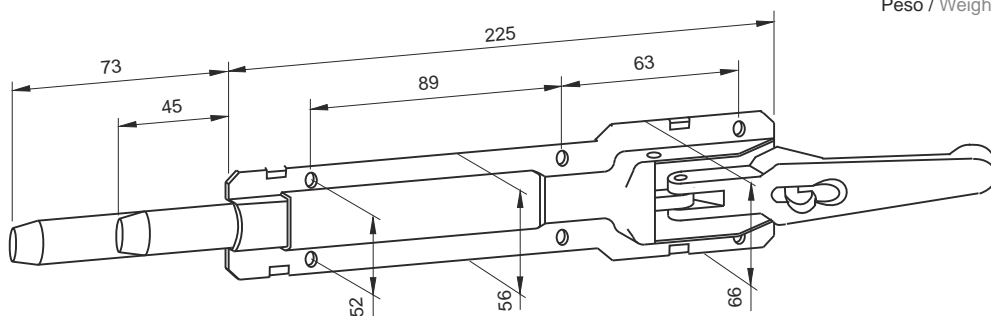
Peso / Weight 100 g



7126 00
PASADOR PALANCA CON MUELLE
DROP BOARD LOCK WITH HANDLE

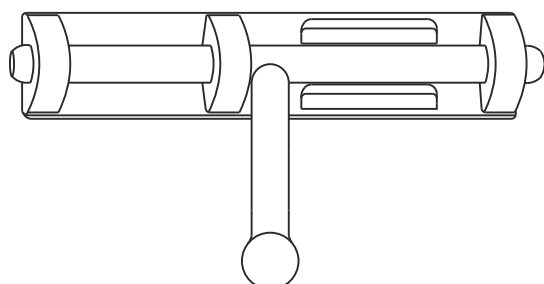
Acero cincado / Zinc plated steel

Peso / Weight 910 g



PASADOR FORMA CERROJO
BOLT FORM LOCK

Acero forjado / Forged steel

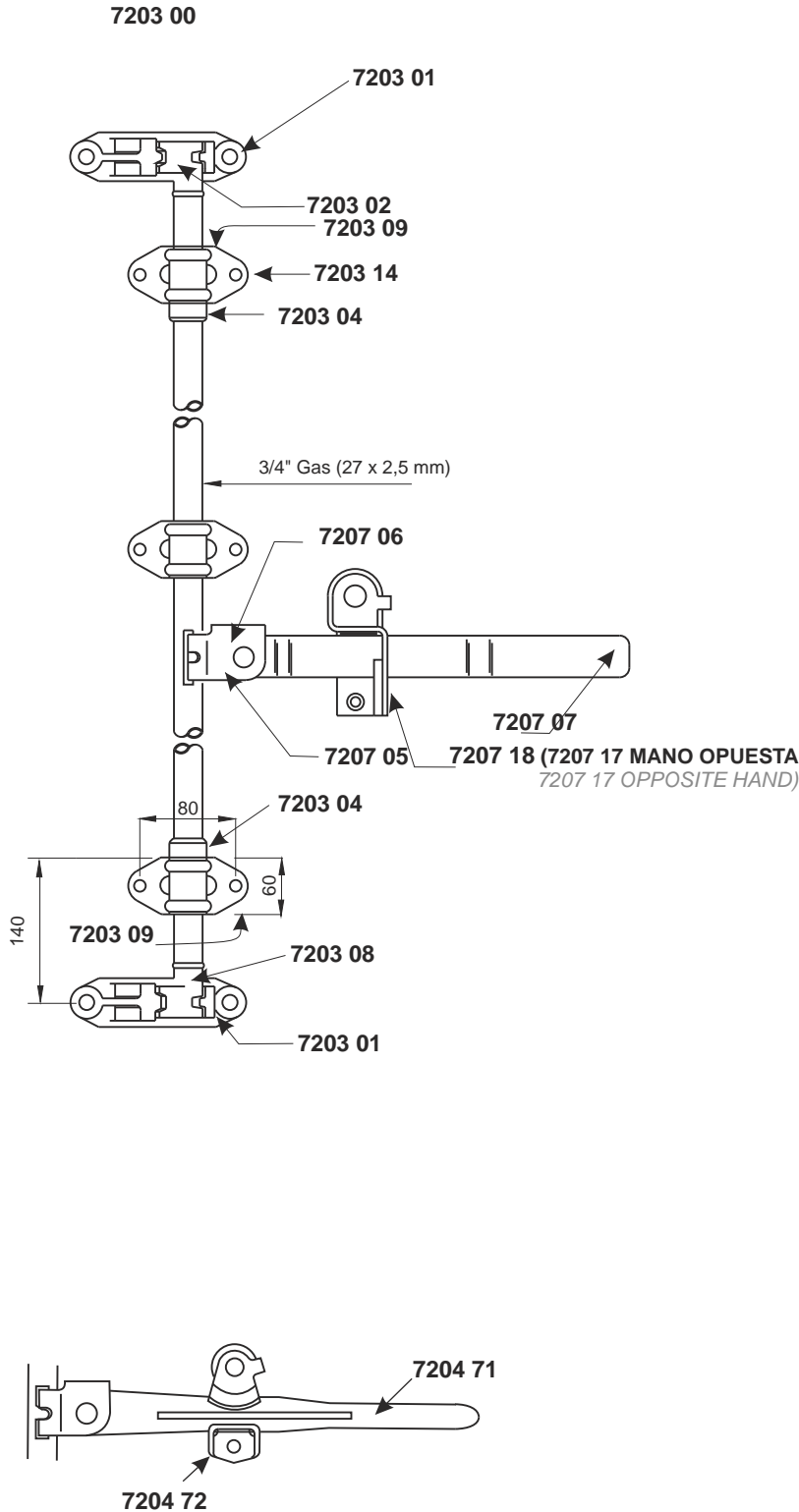


Diámetro Varilla <i>Diameter Rod</i>	L mm <i>L mm</i>	Peso g <i>Weight g</i>	Usa Bisagra <i>Fit to hinge</i>
--	----------------------------	----------------------------------	---

7171 00	16 mm	150	890	7591 00
7172 00	19 mm	170	1090	7592 00



DIBUJO MANO DERECHA
RIGHT HAND DRAWING



7203 00
JUEGO CIERRE FALLEBA
MANO DERACHA SIN TUBO 3/4"
VAN LOCK RIGHT HAND SET
WITHOUT TUBE

Acero forjado y estampado, cincados
Zinc plated forged and pressed steel

Peso / Weight 4350 g

7203 11
ID. 7203 00 MANO IZQUIERDA
SAME 7203 00 LEFT HAND

7203 50
JUEGO CIERRE FALLEBA SIN TUBO
VAN LOCK SET WITHOUT TUBE

Con maneral forjado
Forged steel van lock handle

7203 51
ID. 7203 50 MANO IZQUIERDA
SAME 7203 50 LEFT HAND

7203 01
BASE PARA CIERRE KEEPER
Acero forjado / Forged steel

7203 02
ARPON SUPERIOR FALLEBA DERECHA
UPPER CAM RIGHT LOCK

Acero forjado / Forged steel

7203 14
ABRAZADERA INTERMEDIA
PARA ATORNILLAR
CENTRAL BEARING BRACKET TO
SCREW ON

Acero estampado / Pressed steel

7203 08
ARPON INFERIOR FALLEBA DERECHA
LOWER CAM RIGHT LOCK

Acero forjado / Forged steel

7203 04
ARANDELA ANTI RACK
ANTI RACK WASHER

Acero forjado / Forged steel

Peso / Weight 65 g

7203 09
SEPARADOR ABRAZADERA
INTERMEDIA 7203 14
SEPARATE INTERMEDIATE BAND
FOR 7203 14

Acero cincado / Zinc plated steel

Peso / Weight 40 g

7204 71
MANERAL FALLEBA FORJADO
FORGED HANDLE

Acero forjado / Forged steel

Peso / Weight 890 g

7204 72
DESCANSILLO PARA MANERAL FORJADO
DERECHO
FORGED HANDLE STAY RIGTH HAND

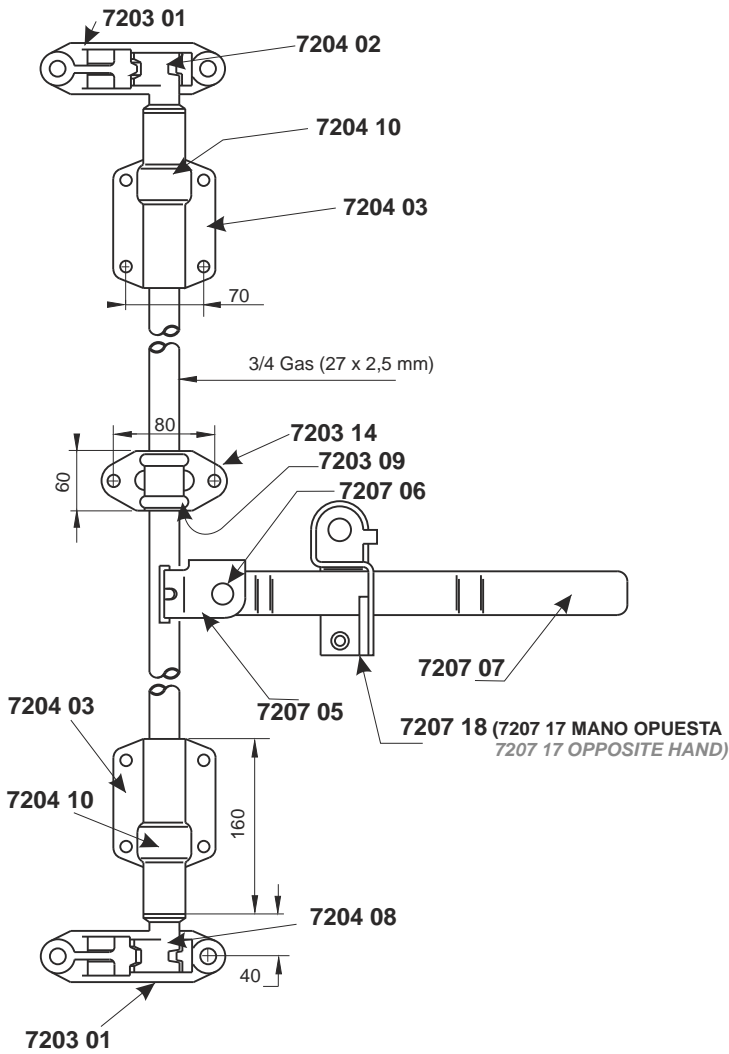
Acero forjado / Forged steel

Peso / Weight 240 g

7204 73
ID. 7204 72 MANO IZQUIERDA
SAME 7204 72 LEFT HAND



7204 00



7204 00
JUEGO CIERRE FALLEBA
MANO DERECHA, SIN TUBO 3/4"
MANERAL ESTAMPADO
FLAT HANDLE VAN LOCK RIGHT HAND
SET LOCK WITHOUT TUBE

Acero forjado y estampado, cincados
Zinc plated forged and pressed steel

Peso / Weight 6120 g

7204 01
ID. 7204 00 MANO IZQUIERDA
SAME 7204 00 LEFT HAND

Peso / Weight 6120 g

7204 50
JUEGO CIERRE FALLEBA SIN TUBO
MANERAL FORJADO
FORGED HANDLE VAN LOCK
SET LOCK WITHOUT TUBE

Peso / Weight 3900 g

7204 02
ARPON SUPERIOR
UPPER CAM LOCK RIGHT

Acero forjado / Forged steel

Peso / Weight 813 g

7204 03
ABRAZADERA EXTREMA
PARA ATORNILLAR
OUTER BEARING BRACKET
TO SCREW ON

Acero estampado / Pressed steel

Peso / Weight 1366 g

7204 10
SEPARADOR ABRAZADERA EXTREMA
BEARING FOR OUTER BRACKET

Peso / Weight 265 g

7204 08
ARPON INFERIOR FALLEBA DERECHA
LOWER CAM RIGTH LOCK

Acero forjado / Forged steel

Peso / Weight 807 g

COMPOSICION DE LOS KITS DE FALLEBA / KIT VAN LOCK COMPOSITION

Kit cod.	7204 00	7204 02	7204 50	7203 00	7203 11	7203 50
Art nº						
720301	2	2	2	2	2	2
720302	-	-	-	1	1	1
720304	-	-	-	2	2	2
720308	-	-	-	1	1	1
720309	1	1	1	3	3	3
720314	1	1	1	3	3	3
720402	1	1	1	-	-	-
720403	2	2	2	-	-	-
720408	1	1	1	-	-	-
720410	2	2	2	-	-	-
720471	-	-	1	-	-	1
720472	-	-	1	-	-	1
720705	1	1	1	1	1	1
720706	1	1	1	1	1	1
720707	1	1	-	1	1	-
720717	-	1	-	-	1	-
720718	1	-	-	1	-	-



7205 00
JUEGO CIERRE FALLEBA SIN TUBO 1"
MANO DERECHA PARA ATORNILLAR
SET TO SCREW ON CONTAINER LOCK
RIGHT HAND WITHOUT TUBE
Acero forjado y estampado, cincados
Zinc plated forged and pressed steel
Peso / Weight 5750 g

7205 01
JUEGO CIERRE FALLEBA SIN TUBO 1"
MANO IZQUIERDA PARA ATORNILLAR
SET TO SCREW ON CONTAINER LOCK
LEFT HAND WITHOUT TUBE
Acero forjado y estampado, cincados
Zinc plated forged and pressed steel
Peso / Weight 5750 g

7205 03
ABRAZADERA EXTREMA PARA ATORNILLAR
SCREWING OUTER BEARING BRACKET
Acero estampado / Pressed steel
Peso / Weight 655 g

7207 04
ARANDELA ANTI RACK
ANTI RACK WASHER
Acero estampado / Pressed steel
Peso / Weight 65 g

7205 14
ABRAZADERA INTERMEDIA PARA ATORNILLAR
TO SCREW ON CENTRAL BEARING BRACKET
Acero estampado / Pressed steel
Peso / Weight 130 g

7205 19
CASQUILLO CON SEPARADOR
ABRAZADERA EXTREMA
HIGH BEARING FOR OUTER BRACKET
Plástico / Plastic
Peso / Weight 80 g

7205 20
CASQUILLO ABRAZADERA INTERMEDIA
BEARING FOR OUTER BRACKET
Plástico / Plastic
Peso / Weight 35 g

7207 01
BASE PARA CIERRE / KEEPER
Acero forjado / Forged steel
Peso / Weight 525 g

7207 02
ARPON SUPERIOR FALLEBA DERECHA
UPPER CAM RIGTH LOCK
Acero forjado / Forged steel
Peso / Weight 385 g

7207 05
HORQUILLA PARA MANERAL
HANDLE HUB
Acero estampado / Pressed steel
Peso / Weight 180 g

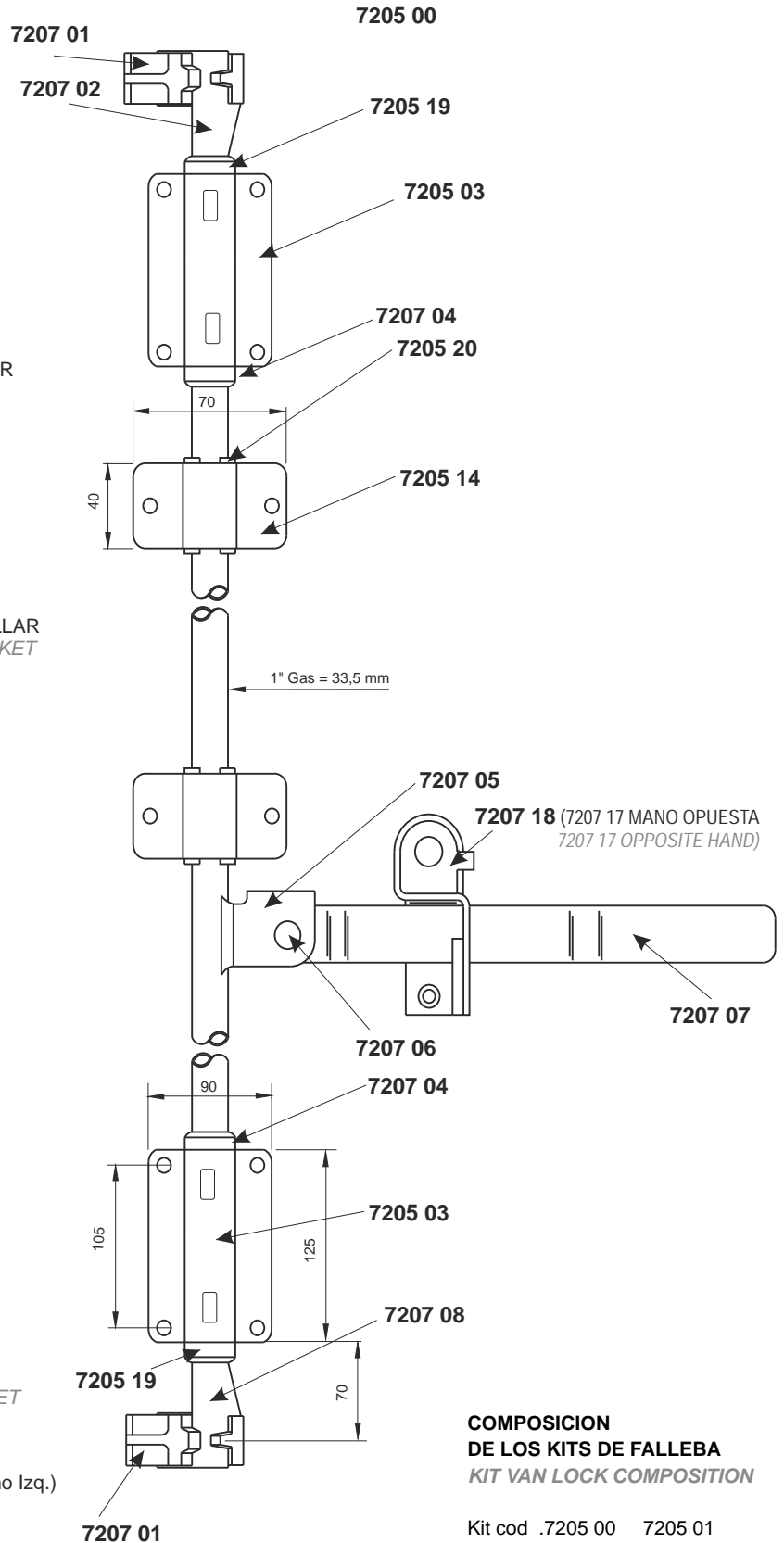
7207 06
REMACHE PARA MANERAL / HANDLE RIVET
Peso / Weight 21 g

7207 17
CONJUNTO DESCANSILLO MANERAL (Mano Izq.)
HANDLE LOCK SET (Left hand)
Acero estampado / Pressed steel
Peso / Weight 355 g

7207 18
CONJUNTO DESCANSILLO MANERAL (Mano Dcha.)
HANDLE LOCK SET (Rigth hand)
Acero estampado / Pressed steel
Peso / Weight 355 g

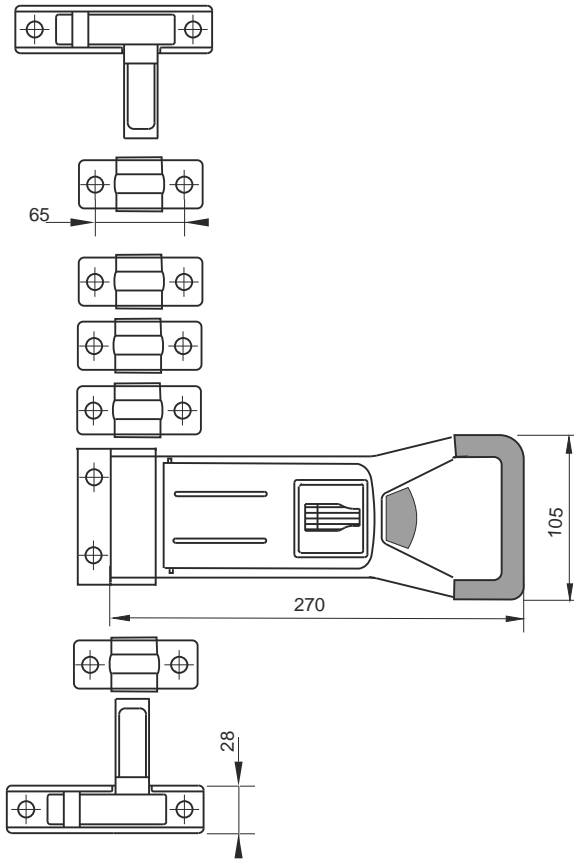
7207 07
MANERAL / HANDLE
Acero estampado / Pressed steel
Peso / Weight 965 g

7207 08
ARPON INFERIOR FALLEBA DERECHA
LOWER CAM RIGTH LOCK
Acero forjado / Forged steel
Peso / Weight 385 g



COMPOSICION DE LOS KITS DE FALLEBA
KIT VAN LOCK COMPOSITION

Kit cod	.7205 00	7205 01
Art nº		
720503	2	2
720514	2	2
720519	2	2
720520	2	2
720701	2	2
720702	1	1
720704	2	2
720705	1	1
720706	1	1
720707	1	1
720708	1	1
720717	-	1
720718	1	-



INOX - S.S

7231 85
FALLEBA TV ASA PLASTICO
CON PULSADOR
TV LOCK PLASTIC HANDLE
WITH PUSH BUTTON

Tubo 25mm acero inoxidable
sin tubo con tapa de precinto
Tube 25mm stainless steel
without tube with cover

Peso / Weight 2900 g



7230 65
FALLEBA TV ASA PLASTICO
CON PULSADOR
TV LOCK, PLASTIC HANDLE
WITH PUSH BUTTON

Tubo 1/2"
Acero cincado sin tubo
Tube 1/2"
Zinc plated steel
without tube

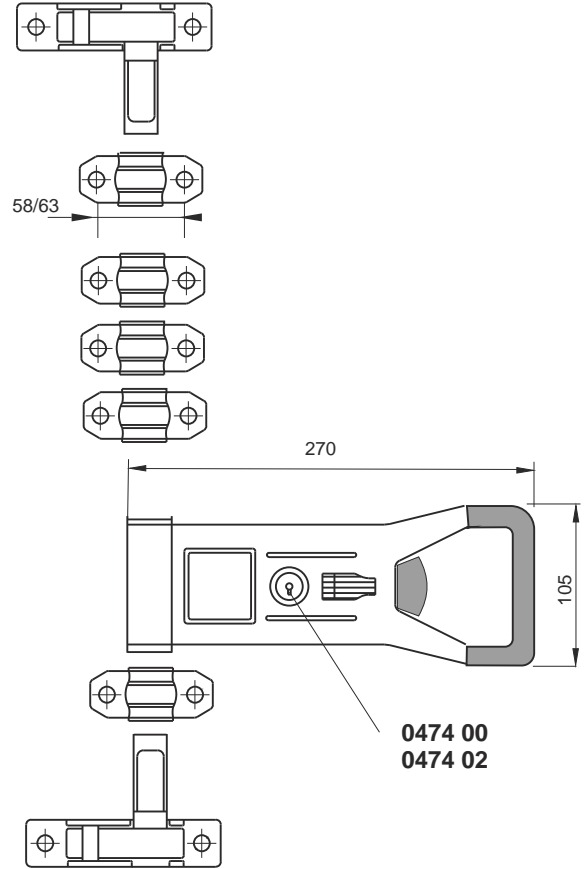
7230 66
COMO 7230 65 CON LLAVES
IGUALES
AS 7230 65 WITH SAME
KEY NUMBER

7230 75
FALLEBA TV ASA PLASTICO
CON PULSADOR
TV LOCK, PLASTIC HANDLE
WITH PUSH BUTTON

Tubo 3/4"
Acero cincado sin tubo
Tube 3/4"
Zinc plated steel
without tube

7230 76
COMO 7230 75 CON LLAVES
IGUALES
AS 7230 75 WITH SAME
KEY NUMBER

Peso / Weight 2700 g



INOX - S.S

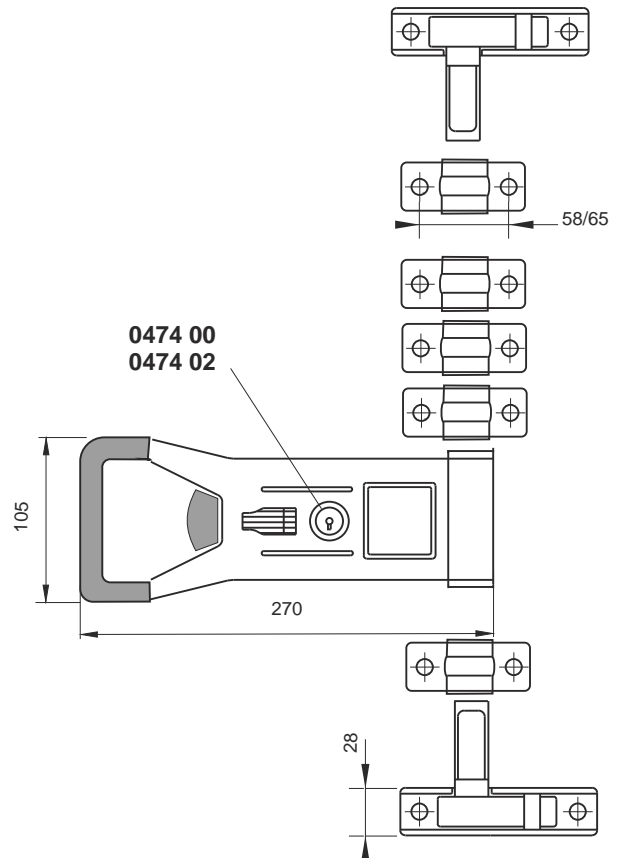
7231 65
FALLEBA TV ASA PLASTICO
CON PULSADOR
TV LOCK PLASTIC HANDLE
WITH PUSH BUTTON

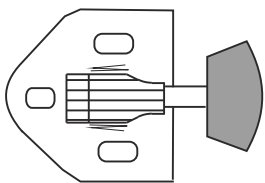
Tubo 20mm
Acero inoxidable sin tubo
Tube 20mm
Stainless steel
without tube

7231 75
FALLEBA TV ASA PLASTICO
CON PULSADOR
TV LOCK, PLASTIC HANDLE
WITH PUSH BUTTON

Tubo 25mm
Acero inoxidable sin tubo
Tube 25mm
Stainless steel
without tube

Peso / Weight 2800 g





7230 13
RECAMBIO PESTILLO PULSADOR
PUSH BUTTON SPARE PART
Para fallebas 7230 y 7231
For 7230 & 7231 locks

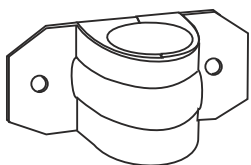
Acero cincado / Zinc plated steel

Peso / Weight 250 g

7230 12
RECAMBIO MUELLE PULSADOR
PUSH BUTTON SPRING
SPARE PART
Para fallebas 7230 y 7231
For 7230 & 7231 locks

Acero cincado / Zinc plated steel

Peso / Weight 6 g

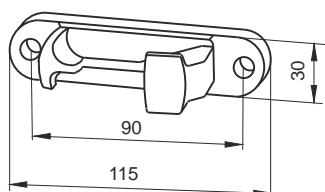


7235 14
ABRAZADERA PARA FALLEBA
BEARING BRACKET

Para fallebas 7230 75
For 7230 75 locks

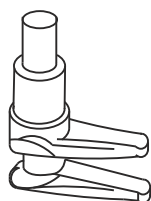
Acero forjado / Forged steel

Peso / Weight 930 g



7232 01
BASE FALLEBA TV
TV KEEPER

Peso / Weight 342 g



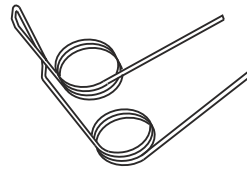
7232 02
ARPON FALLEBA TV
TV CAM

Peso / Weight 333 g



7232 12
MUELLE MANERAL FALLEBA TV
TV HANDLE LOCK SPRING

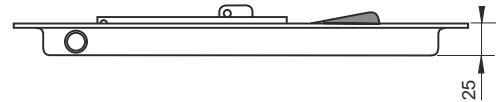
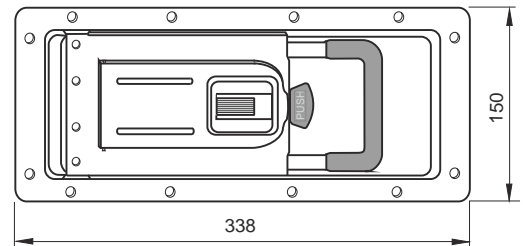
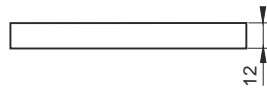
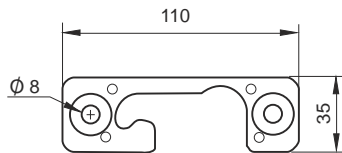
Peso / Weight 4 g



7234 45
FALLEBA ENCASTRADA
ASA PLASTICO
CON PULSADOR
ARPONES Y CERRADERO
SIN TUBO
RECESSED LOCK
PLASTIC HANDLE
WITH PUSH BUTTON
CAMS AND KEEPERS
WITHOUT TUBE

Acero cincado tubo de 15 mm
Zinc plated steel tube 15 mm

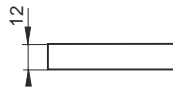
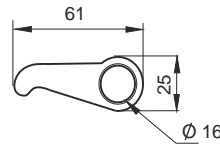
Peso / Weight 2850 g



7234 55 INOX - S.S.
FALLEBA ENCASTRADA
ASA PLASTICO
CON PULSADOR
ARPONES Y CERRADERO
SIN TUBO
RECESSED LOCK
PLASTIC HANDLE
WITH PUSH BUTTON,
CAMS AND KEEPERS
WITHOUT TUBE.

Acero inoxidable tubo 15 mm
Stainless steel Tube 15 mm

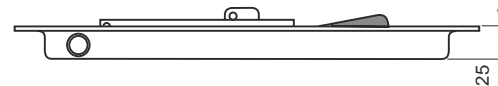
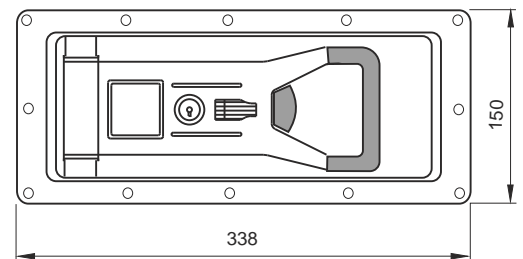
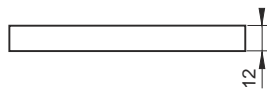
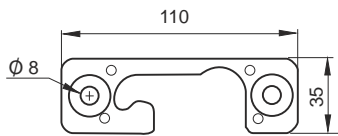
Peso / Weight 2850 g



7234 50
FALLEBA TV ENCASTRADA
ASA PLASTICO
CON PULSADOR
ARPONES Y CERRADERO
SIN TUBO
RECESSED TV LOCK
PLASTIC HANDLE WITH
PUSH BUTTON
CAMS AND KEEPERS
WITHOUT TUBE

Tubo 16 mm acero cincado
Tube 16 mm zinc plated steel

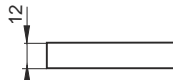
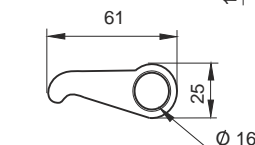
Peso / Weight 2400 g

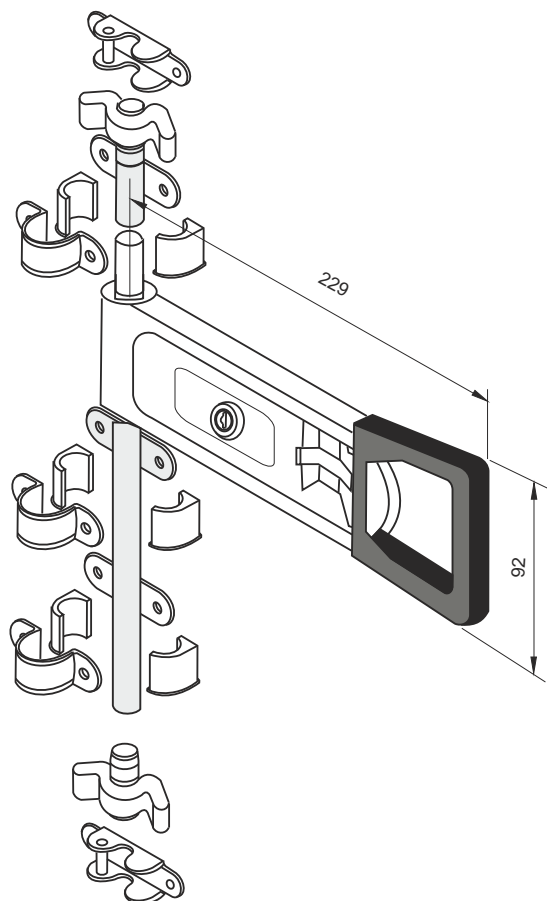


7234 60 INOX - S.S.
FALLEBA TV ENCASTRADA
ASA PLASTICO
CON PULSADOR
ARPONES Y CERRADERO
SIN TUBO
RECESSED TV LOCK
PLASTIC HANDLE WITH
PUSH BUTTON
CAMS AND KEEPERS
WITHOUT TUBE

Tubo 16 mm acero inoxidable
Tube 16 mm stainless steel

Peso / Weight 2400 g

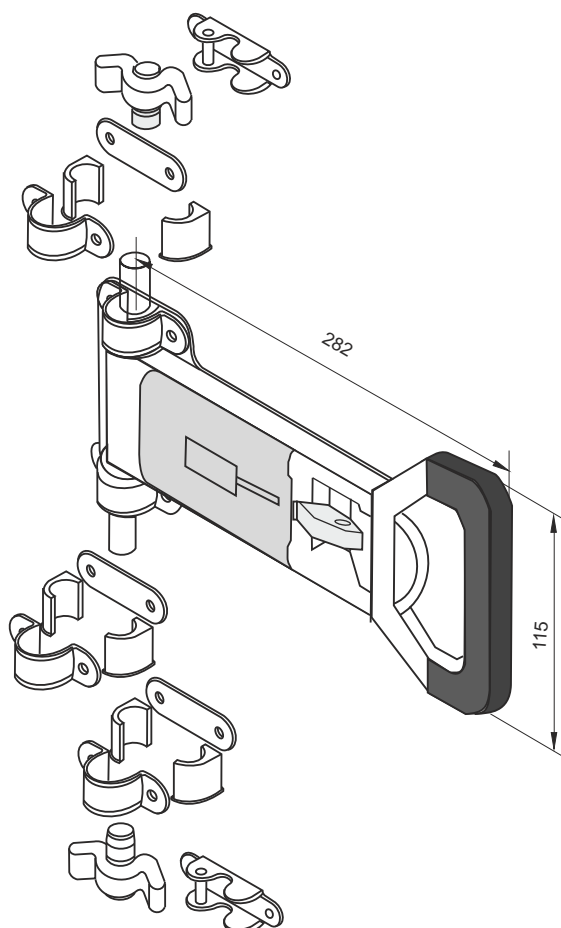




7237 00
 FALLEBA MRF ASA PLASTICO
 MRF LOCK, PLASTIC HANDLE

Tubo 20 mm acero cincado
 con tubo
 Tube 20 mm zinc plated steel
 with tube

Peso / Weight 1900 g



7238 25
 FALLEBA MRF ASA PLASTICO
 CON SOPORTE Y TAPA
 MRF LOCK, PLASTIC HANDLE
 WITH HINGED SUPPORT
 AND COVER

Para tubo de 25 mm
 Acero cincado Sin tubo
 Tube 25 mm
 Zinc plated steel
 Without tube

Peso / Weight 3450 g

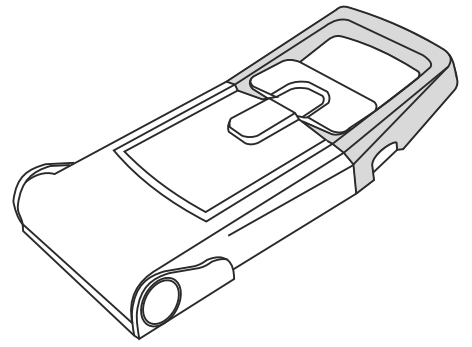
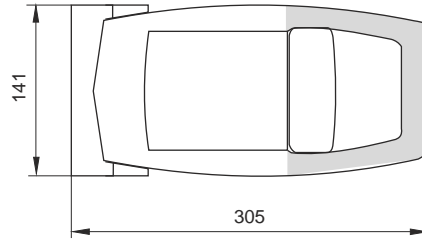


INOX - S.S.

7239 61
CUERPO FALLEBA P & L
PARA TUBO 27 mm
MANERAL PLASTICO
CON LLAVE
P & L VAN LOCK
FOR 27 mm TUBE,
PLASTIC HANDLE
WITH KEY

Acero inoxidable
Stainless steel

Peso / Weight 2055 g

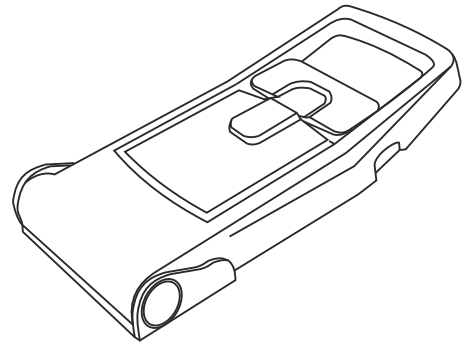
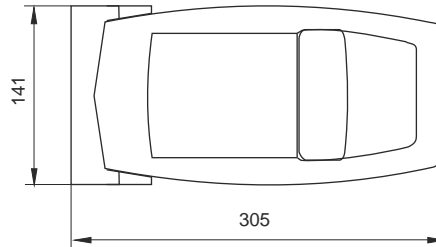


INOX - S.S.

7240 61
CUERPO FALLEBA P & L
PARA TUBO 27 mm
MANERAL METALICO
CON LLAVE
P & L VAN LOCK
FOR 27 mm TUBE
STEEL HANDLE
WITH KEY

Acero inoxidable
Stainless steel

Peso / Weight 2285 g

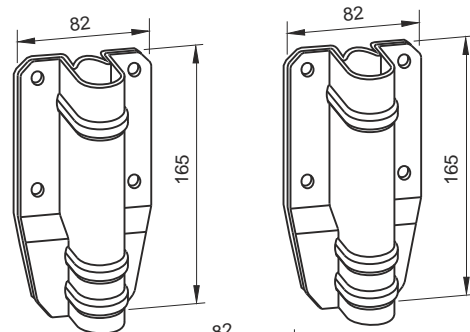


INOX - S.S.

7239 50
KIT ACCESORIOS FALLEBA
P & L BIG 4 - 27 mm
P & L VAN LOCK BIG 4
ACCESSORIES KIT - 27 mm

Acero inoxidable / Stainless steel

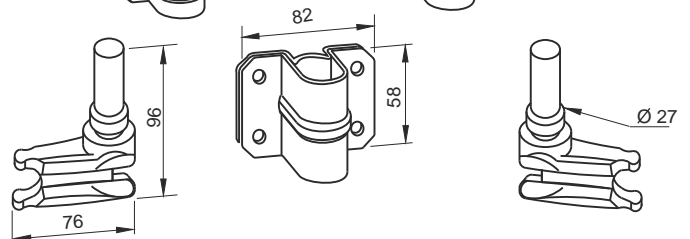
Peso / Weight 3730 g



7244 40
TUBO 27 x 2.600 mm
TUBE 27 x 2.600 mm

Acero inoxidable / Stainless steel

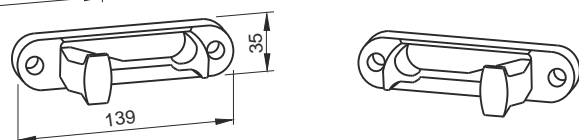
Peso / Weight 4050 g



7244 43
TUBO 27 x 3.000 mm
TUBE 27 x 3.000 mm

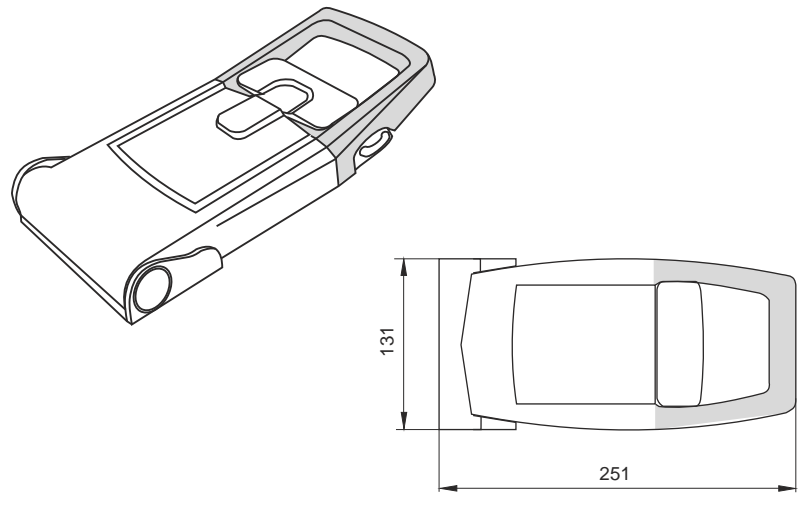
Acero inoxidable / Stainless steel

Peso / Weight 4650 g





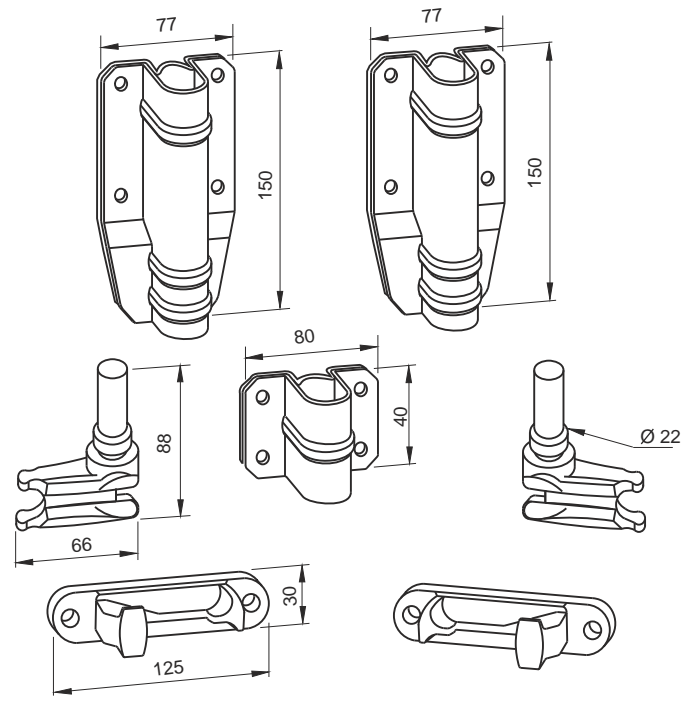
INOX - S.S.



7262 61
CUERPO FALLEBA P & L
PARA TUBO 22mm
MANERAL PLASTICO
CON LLAVE
P & L VAN LOCK
FOR 22 mm TUBE
PLASTIC HANDLE
WITH KEY

Acero inoxidable
Stainless steel
Peso / Weight 1450 g

INOX - S.S.



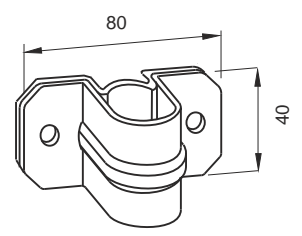
7261 50
KIT ACCESORIOS FALLEBA
P & L BIG 6 - 22 mm
P & L VAN LOCK BIG 6
ACCESSORIES KIT - 22 mm

Acero inoxidable
Stainless steel
Peso / Weight 2390 g

7260 40
TUBO 22 x 2.500 mm
TUBE 22 x 2.500 mm

Acero inoxidable
Stainless steel
Peso / Weight 2500 g

INOX - S.S.



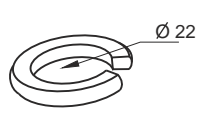
7261 14
ABRAZADERA INTERMEDIA
FALLEBA P & L 22mm
P & L 22 mm TUBE CLAMP

Acero inoxidable / Stainless steel
Peso / Weight 140 g

7261 64
ABRAZADERA INTERMEDIA
FALLEBA P & L 22mm
P & L 22 mm TUBE CLAMP

Acero cincado / Zinc plated steel
Peso / Weight 140 g

INOX - S.S.



7261 20
ARANDELA NYLON FALLEBA
P & L 22mm
P & L LOCK 16 mm NYLON BUSH

Acero inoxidable
Stainless steel
Peso / Weight 5 g

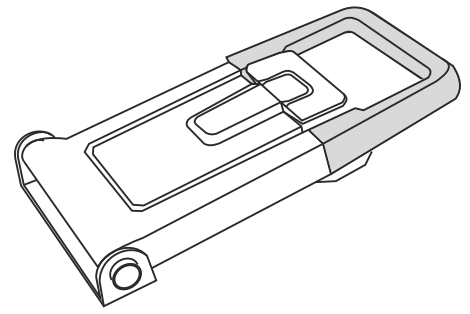
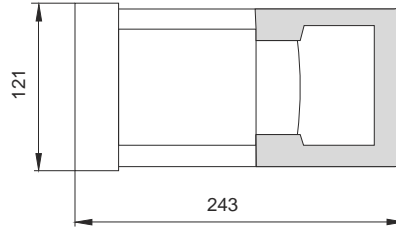


INOX - S.S.

7258 61
CUERPO FALLEBA P & L
PARA TUBO 16mm
MANERAL DE PLASTICO
CON LLAVE
P & L VAN LOCK
FOR 16 mm TUBE
PLASTIC HANDLE
WITH KEY

Acero inoxidable / Stainless steel

Peso / Weight 960 g



INOX - S.S.

7258 90
KIT ACCESORIOS FALLEBA
P&L PARA TUBO 16 mm.
P&L VAN LOCK ACCESSORIES
KIT FOR 16 mm TUBE

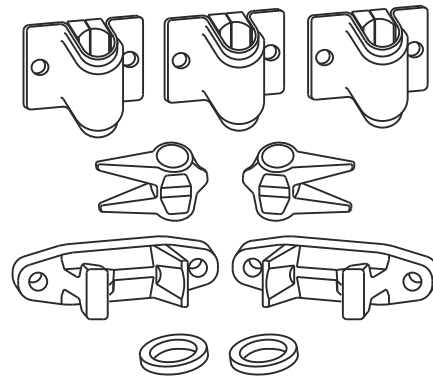
Acero inoxidable
Stainless steel

Peso / Weight 798 g

7258 40
TUBO / TUBE 16 x 2500 mm

Acero inoxidable
Stainless steel

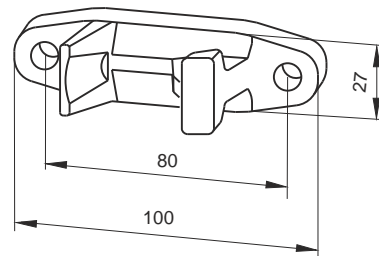
Peso / Weight 1800 g

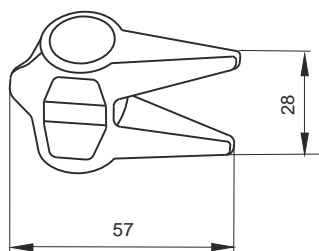


7258 10
BASE FALLEBA P & L 16mm
P & L KEEPER 16 mm

Acero inoxidable
Stainless steel

Peso / Weight 200 g



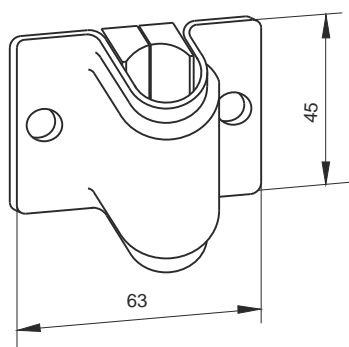


INOX - S.S.

7258 20
ARPON FALLEBA P & L 16mm
P & L CAM 6 mm

Acero inoxidable
Stainless steel

Peso / Weight 90 g



INOX - S.S.

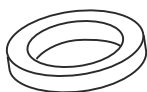
7258 50
ABRAZADERA INTERMEDIA
FALLEBA P & L 16mm
P & L 16 mm TUBE CLAMP

Acero inoxidable
Stainless steel

Peso / Weight 95 g

7258 30
MEDIO CASQUILLO DE NYLON PARA
ABRAZADERA INTERMEDIA 16MM
TUBE CLAMP 16 mm
NYLON HALF BUSH

Peso / Weight 8 g



INOX - S.S.

7258 60
ARANDELA ANTI RACK
FALLEBA P & L 16mm
P & L LOCK 16 mm
ANTI RACK WASHER

Acero inoxidable
Stainless steel

Peso / Weight 6 g

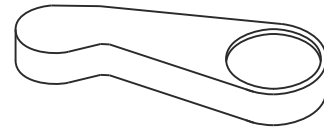


INOX - S.S.

7253 11
ARPON FALLEBA ENCASTRADA
(Ambas manos)
RECESSED LOCK CAM
(Both hands)

Acero inoxidable
Stainless steel

Peso / Weight 70 g



INOX - S.S.

7253 21
ENGANCHE IZQUIERDO
FALLEBA ENCASTRADA
LEFT HAND RECESSED
LOCK KEEPER

Acero inoxidable
Stainless steel

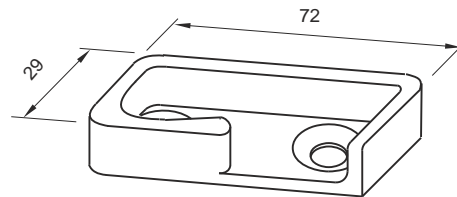
Peso / Weight 180 g

7253 22
ENGANCHE DERECHO
FALLEBA ENCASTADA
RIGHT HAND RECESSED
LOCK KEEPER

Acero inoxidable
Stainless steel

Peso / Weight 180 g

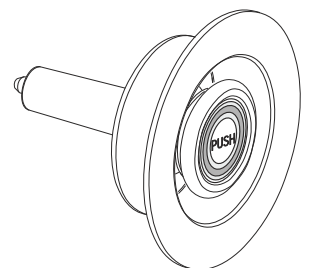
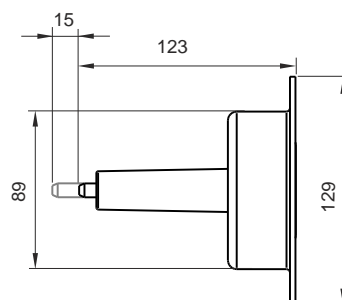
DIBUJO 7253 21
DRAWING 7253 21



7253 95
PULSADOR
APERTURA INTERIOR
PARA FALLEBA 7253
INTERNAL RELEASE PUSH
BUTTON FOR 7253
VAN LOCK

Plástico
Plastic

Peso / Weight 150 g



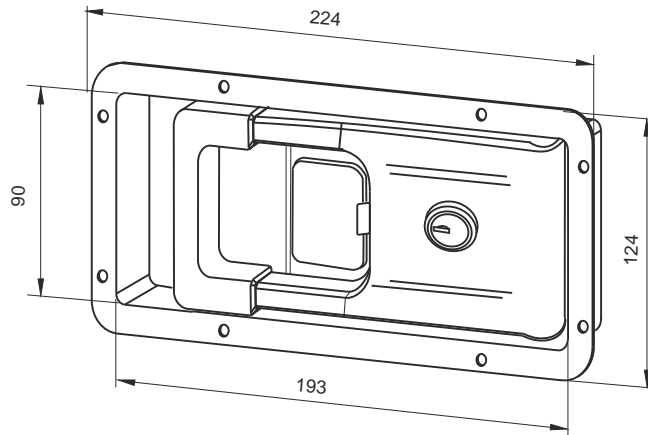


7253 40
CUERPO FALLEBA
ENCASTRADA, TUBO 15 mm
RECESSED VAN LOCK BODY
TUBE 15 mm

Altura 25 mm
Thickness 25 mm

Acero inoxidable
Stainless steel

Peso / Weight 780 g



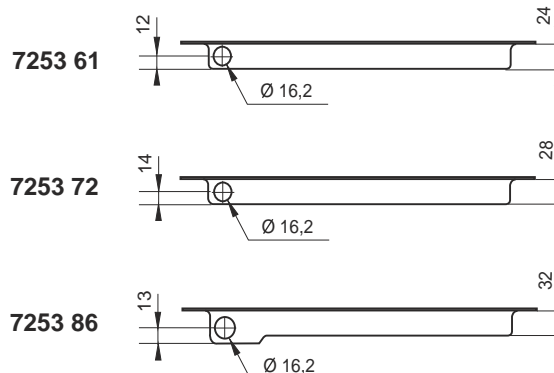
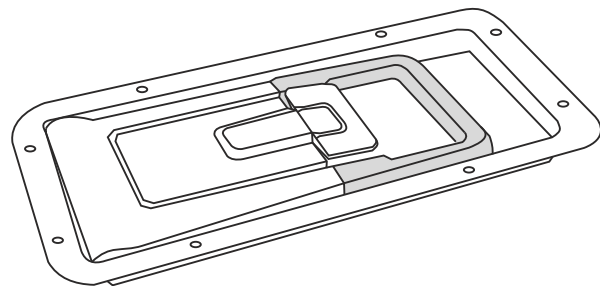
CUERPO FALLEBA ENCASTRADA
Pastore & Lombardi
PARA TUBO DE 16 mm
MANERAL DE PLASTICO
CIERRE CON LLAVE
RECESSED Pastore & Lombardi
VAN LOCK BODY
FOR 16 mm TUBE PLASTIC HANDLE
WITH KEY

Acero inoxidable
Stainless steel

7253 61 Peso / Weight 1178 g

7253 72 Peso / Weight 1250 g

7253 86 Peso / Weight 1260 g





INOX - S.S

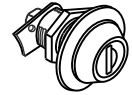
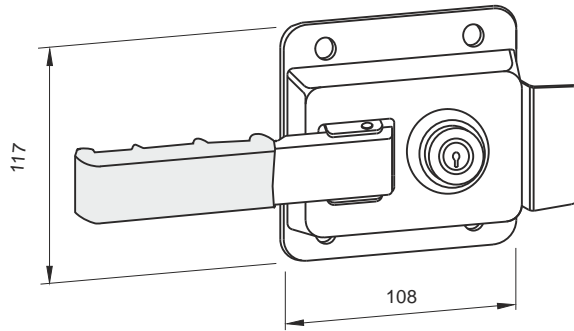
7265 01
CIERRE HELADOS
SIN CERRADERO
LOCK FOR ICE VANS
WITHOUT CATCH

Acero inoxidable
Stainless steel

Peso / Weight 1200 g

7265 10
CILINDRO CON LLAVES
DE RECAMBIO
SPARE PART KEY BARREL
WITH KEY

Peso / Weight 20 g

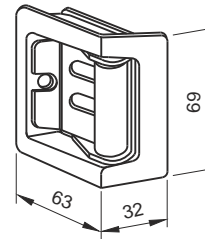


INOX - S.S

7265 11
CERRADERO ENCASTRADO
P/726501
RECESSED CATCH FOR
726501

Acero inoxidable
Stainless steel

Peso / Weight 250g

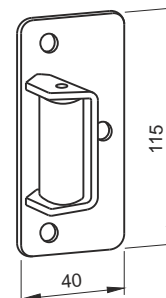


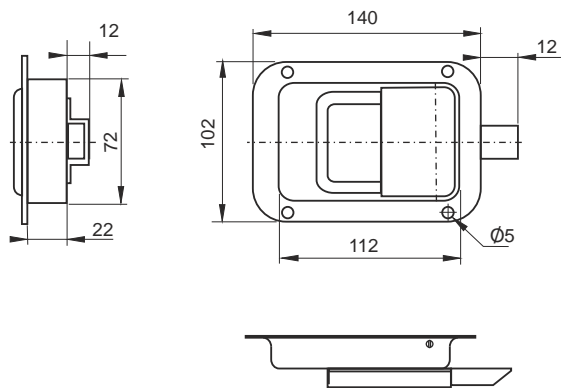
INOX - S.S

7265 12
CERRADOR PLANO P/ 726501
FLUSH MOUNTED CATCH
FOR 726501

Acero inoxidable
Stainless steel

Peso / Weight 275 g



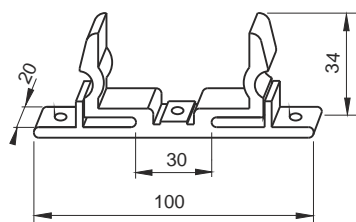


INOX - S.S.

7267 00
CIERRE GOLPE ENCASTRADO
SIN LLAVE, PESTILLO DE NYLON
RECESED HANDLE WITHOUT
KEY NYLON PLUNGER

Acero inoxidable
Stainless steel

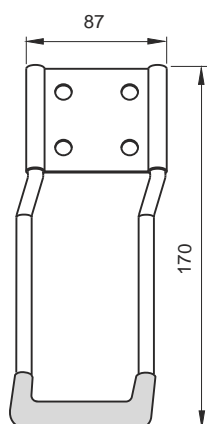
Peso / Weight 402 g



7269 12
RETENEDOR ASA TRAMPILLA
LATCH HANDLE RETAINER

Nylon color negro
Nylon black colour

Peso / Weight 30 g



INOX - S.S.

7269 11
ASA CIERRE TRAMPILLA
LATCH LOCK HANDLE

Acero inoxidable
Stainless steel

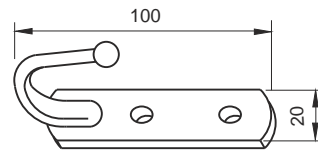
Peso / Weight 350 g



7304 00
GANCHO CON BASE
HOOK WITH BRACKET

Acero forjado
Forged steel

Peso / Weight 110 g



7323 00
GANCHO CON BASE
PARA SOLDAR
WELDING BRACKET HOOK

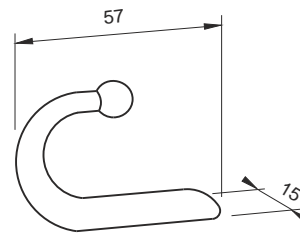
Acero forjado
Forged steel

Peso / Weight 105 g

7323 80
GANCHO CON BASE
PARA SOLDAR
WELDING BRACKET HOOK

Aluminio
Aluminium

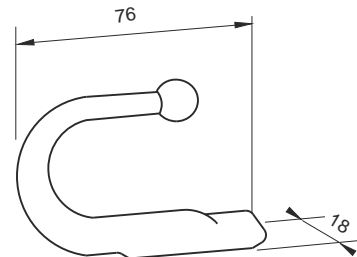
Peso / Weight 40 g



7324 00
GANCHO CON BASE
PARA SOLDAR
WELDING BRACKET HOOK

Acero forjado
Forged steel

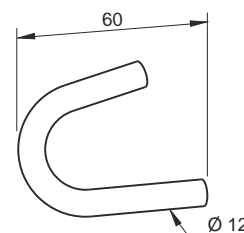
Peso / Weight 107 g

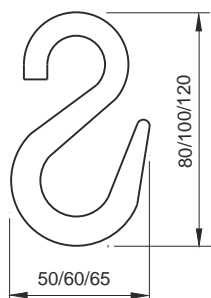


7325 00
GANCHO PARA SOLDAR
WELDING HOOK

Acero en bruto
Bare steel

Peso / Weight 90 g

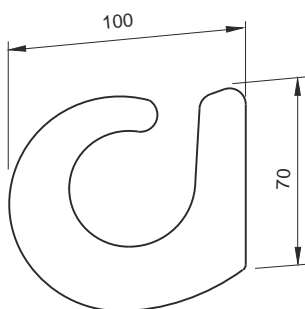




GANCHO FORMA ESE
"S" FORM HOOK

Acero forjado
Forged steel

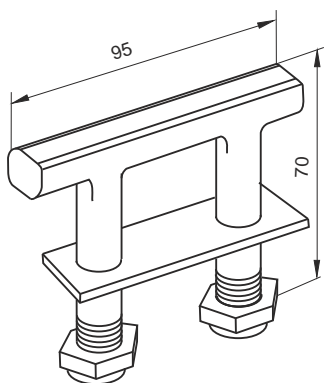
	Largo <i>Length</i>	Ancho <i>Large</i>	Peso <i>Weight</i>
7340 80	80mm	50mm	122 g
7341 00	100mm	60mm	200 g
7342 00	120mm	65mm	350 g



7346 10
GANCHO DE TRACCION
PARA SOLDAR
TRACTION HOOK TO WELD ON

Acero forjado
Forged steel

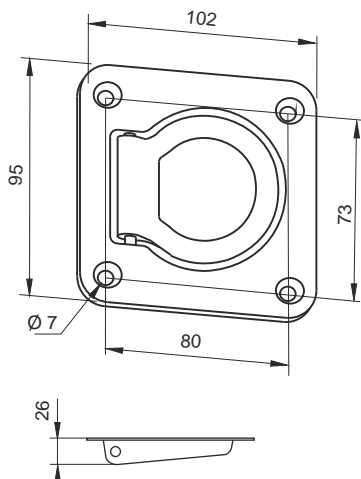
Peso / Weight 840 g



7348 00
ANILLA SUJECION CARGAS
EMPOTRADA CON TUERCAS
RECESSED FLOOR LASHING
RING WITH NUTS

Acero forjado y estampado,
cincados
Zinc plated forged and
pressed steel

Peso / Weight 306 g



7349 01
ANILLA SUJECION CARGAS
EMPOTRADA
RECESSED FLOOR LASHING RING

Acero forjado y estampado, cincados
Zinc plated forged and pressed steel

Peso / Weight 360 g

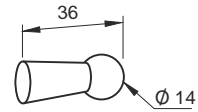




7331 00
PIVOTE PARA CUERDA
CORD PIN

Acero torneado
Bare steel

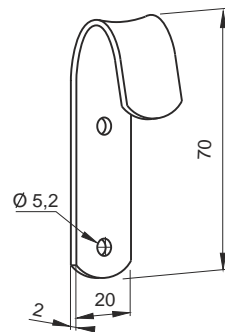
Peso / Weight 25 g



7361 00
GANCHO TOLDO TIR
TIR TENT HOOK

Acero cincado
Zinc plated steel

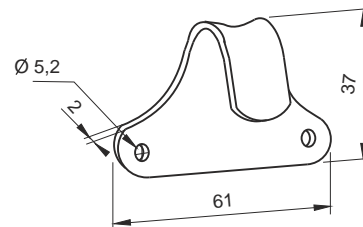
Peso / Weight 30 g



7363 00
GANCHO TOLDO TIR
HORIZONTAL
TIR TENT HOOK

Acero cincado
Zinc plated steel

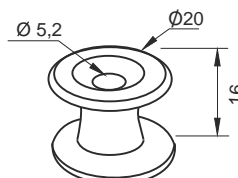
Peso / Weight 30 g

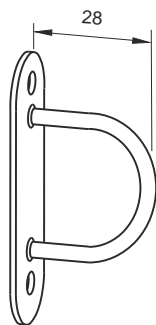


7364 00
ARANDELA CORDON TIR
TIR STRING WASHER

Nylon negro
Nylon black color

Peso / Weight 5 g

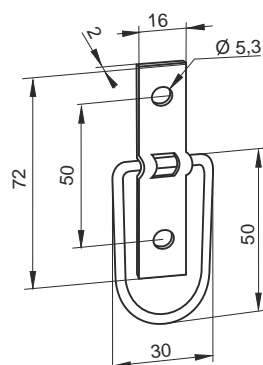




7372 28
ANILLA TIR REDONDA
CON BASE
ROUND TIR TENT RING
WITH BRACKET

Acero cincado
Zinc plated steel

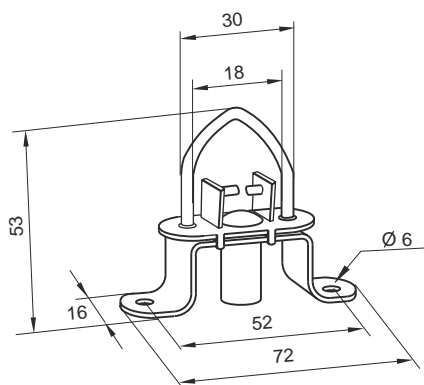
Peso / Weight 30 g



7378 00
ANILLA TIR ABATIBLE
ARTICULATED TIR TENT RING

Acero galvanizado
Galvanized steel

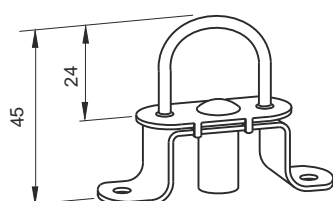
Peso / Weight 30 g



7377 00
ANILLA TIR GIRATORIA ABATIBLE
ARTICULATED TIR TENT RING

Acero cincado
Zinc coated steel

Peso / Weight 43 g



7379 00
ANILLA TIR GIRATORIA
CON RESORTE
TURN ON TIR TENT RING
WITH SPRING

Acero cincado
Zinc plated steel

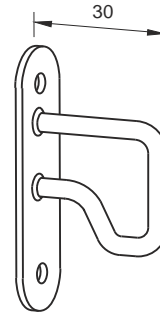
Peso / Weight 50 g



7387 00
NARIZ TIR CON BASE
TIR TENT RING
WITH BRACKET

Acero cincado
Zinc plated steel

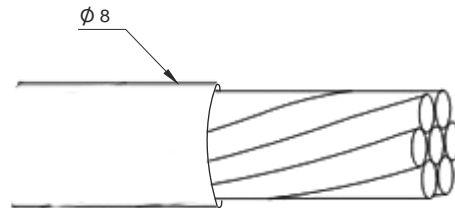
Peso / Weight 40 g



7391 00
ROLLO CABLE ACERO PLASTIFICADO
PLATEADO
PVC TIR CABLE
SILVER COLOUR

Rollos / Rolls 250 m

Peso / Weight 21800 g

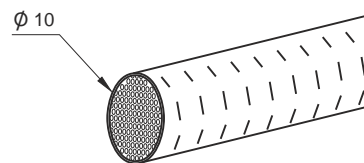


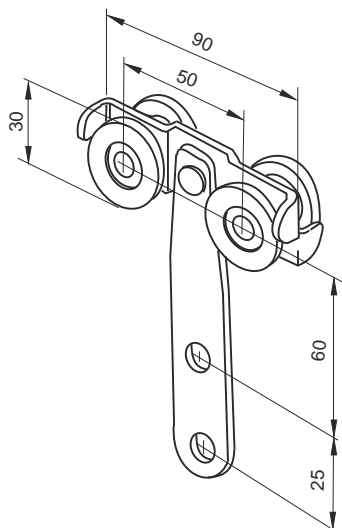
7392 00
CORDON ELASTICO TIR
TIR ELASTIC STRING

Goma recubierta
Covered rubber

Rollos / Rolls 100 m

Peso / Weight 6100 g

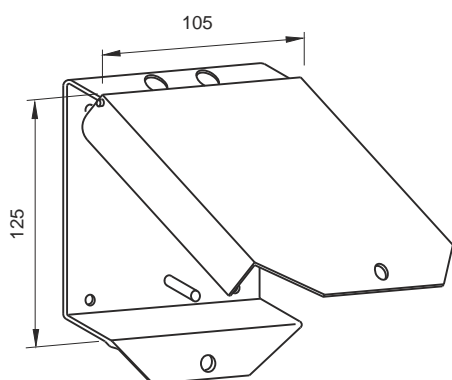




7315 00
POLEA TOLDO DOBLE
CURTAIN SIDER DOUBLE
WHEELS

Acero cincado
Zinc plated steel

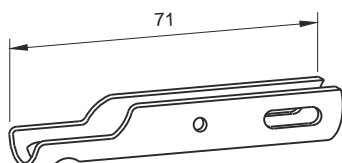
Peso / Weight 200 g



7381 00
CAJA PRECINTOS TIR
TIR SEALS BOX

Acero cincado
Zinc plated steel

Peso / Weight 675 g



7395 00
TERMINAL PARA CABLE TIR
TIR STRAND END CAP

Acero cincado
Zinc plated steel

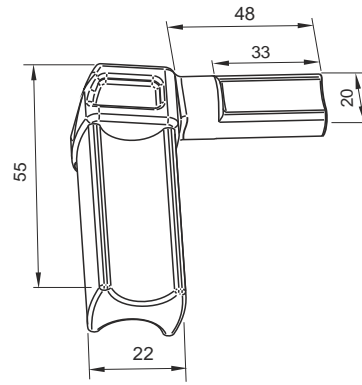
Peso / Weight 14 g



7650 00
CODO PARA ARQUILLADA
TILT END FITTING

Acero forjado
Forged steel

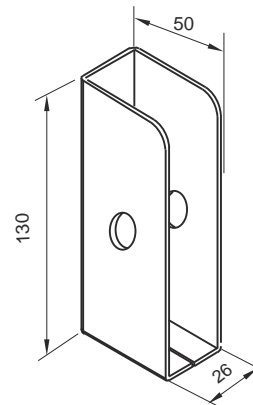
Peso / Weight 550 g



7651 50
SOPORTE PARA
ALZAS ALUMINIO
*ALUMINIUM PLANK
BRACKET*

Acero estampado
Pressed steel

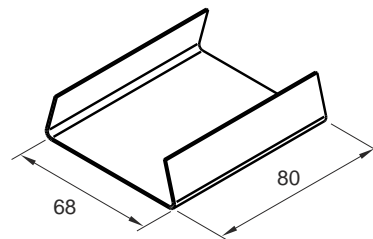
Peso / Weight 250 g



7661 01
SOPORTE SENCILLO
LARGUERO TOLDO
RUBBER PART SUPPORT

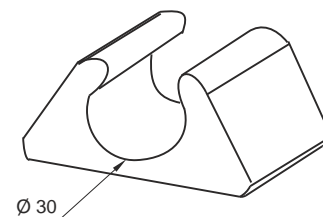
Acero en bruto
Bare steel

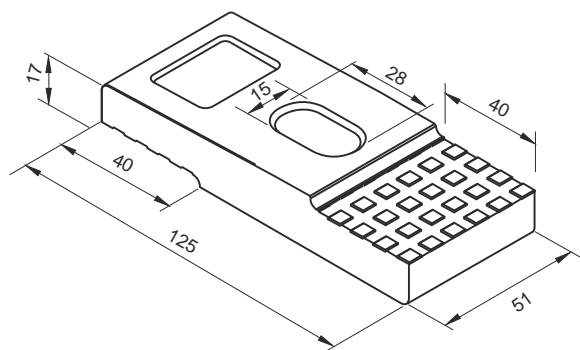
Peso / Weight 150 g



7661 50
GOMA PARA SOPORTE
SUPPORT RUBBER PART

Peso / Weight 150 g

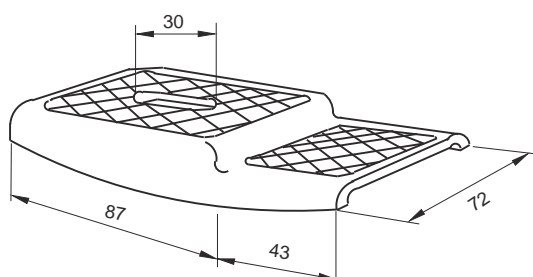




7449 00
SOPORTE
CARROCERIA FRIGORIFICA
REFRIGERATED
VAN BRACKET

Acero forjado cincado
Zinc plated forged steel

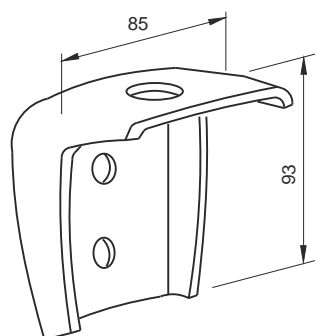
Peso / Weight 600 g



7450 00
SOPORTE
CARROCERIA FRIGORIFICA
REFRIGERATED
VAN BRACKET

Acero forjado cincado
Zinc plated forged steel

Peso / Weight 930 g



7451 01
SOPORTE PARA CARROCERIA
PEQUEÑO
SMALL SIZE BODY BRACKET

Acero estampado en bruto
Bare pressed steel

Espesor / Thickness 4 mm

Peso / Weight 360 g

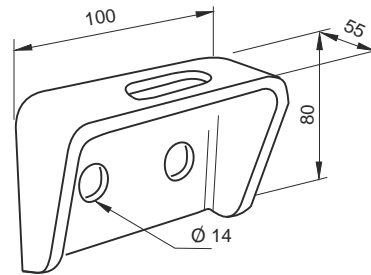


7452 00
SOPORTE PARA CARROCERIA
BODY BRACKET

Acero estampado en bruto
Bare pressed steel

Espesor / Thickness 5 mm

Peso / Weight 545 g

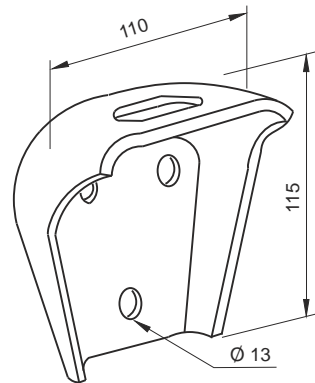


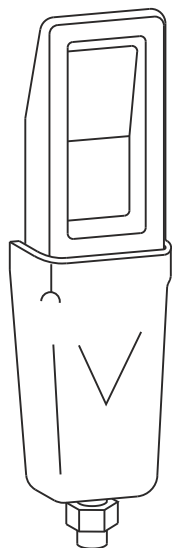
7451 04
SOPORTE PARA CARROCERIA
MEDIANO
MEDIUM SIZE BODY BRACKET

Acero estampado en bruto
Bare pressed steel

Espesor / Thickness 6 mm

Peso / Weight 790 g

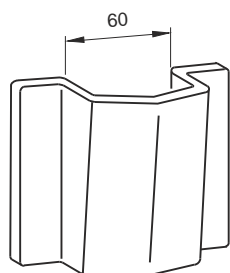




PIE PARA PILAR CON TUERCA
PILLAR SUPPORT WITH NUT

Acero forjado
Forged steel

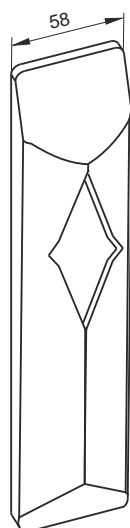
	Ancho <i>Large</i> mm	Alto <i>High</i> mm	Peso <i>Weight</i> g
7408 10	100	350	4850



ABRAZADERA PARA PIE CENTRAL
CENTRAL SUPPORT CLAMP

Acero forjado
Forged steel

	Ancho <i>Large</i> mm	Peso <i>Weight</i> g
7422 00	60	1.600



CUÑA PARA PIE DE PILAR
PILLAR SUPPORT WEDGE

Acero forjado
Forged steel

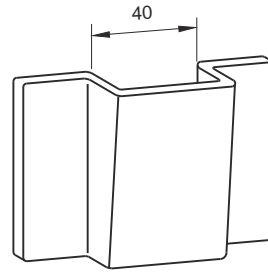
	Ancho <i>Large</i> mm	Peso <i>Weight</i> g
7424 00	58	2.492



ABRAZADERA PARA PIE CENTRAL
CENTRAL SUPPORT CLAMP

Acero forjado
Forged steel

	Ancho Large mm	Peso Weight g
7442 00	40	450



CUÑA PARA PIE DE PILAR
PILLAR SUPPORT WEDGE

Acero forjado
Forged steel

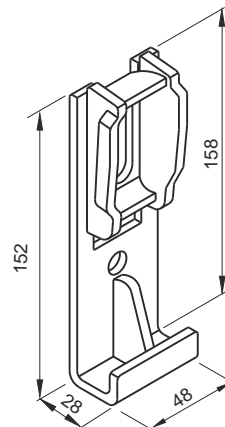
	Ancho Large mm	Peso Weight g
7444 00	38	897

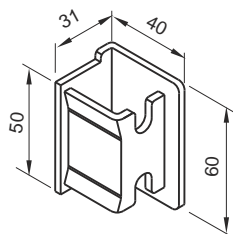


7491 30
SOPORTE CARROCERIA
BODY SUPPORT

Acero en bruto
Self color steel

Peso / Weight 508 g

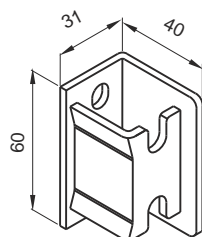




7491 21
ENGANCHE PARA SOLDAR
WELDING CATCH

Acero en bruto
Bare steel

Peso / Weight 70 g



7491 22
ENGANCHE PARA TORNILLOS
SCREWING CATCH

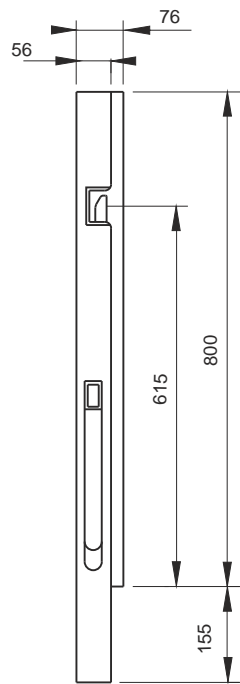
Acero en bruto
Bare steel

Peso / Weight 156 g

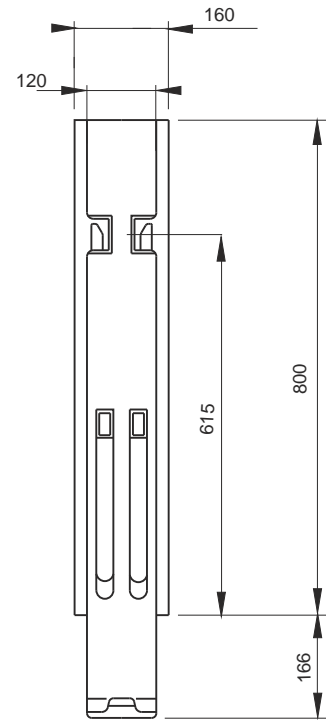


PILARES DESMONTABLES "KINNEGRIP"
AUTOMATIC PILLAR "KINNEGRIP"

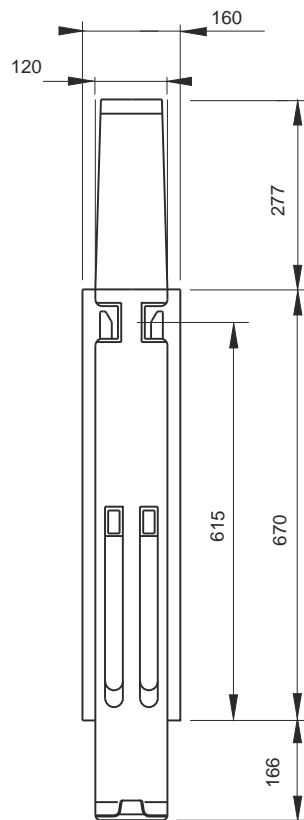
Acero mecanizado imprimado
Mechanized steel , primer painted



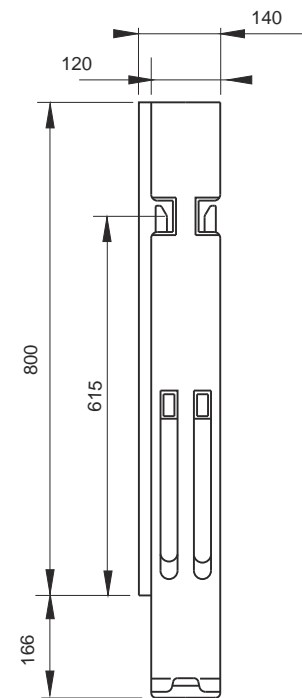
7488 03
7488 04



7488 02



7488 23



7488 07
7488 08

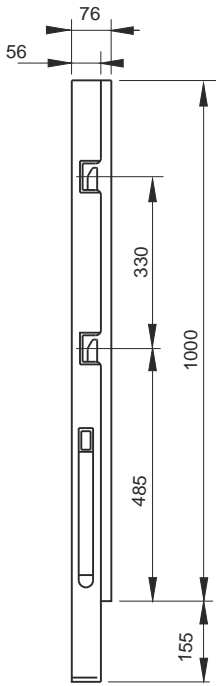
Alto Height	Anterior Izdo Front Left	Anterior Dcho Front Righth	Central Central	Trasero Izdo Rear Left	Trasero Dcho Rear Righth	Kinnetop	Peso Weight
800	7488 03	7488 04	7488 02	7488 07	7488 08	7488 23	13600 g

PILARES DESMONTABLES "KINNEGRIP"
 AUTOMATIC PILLAR "KINNEGRIP"

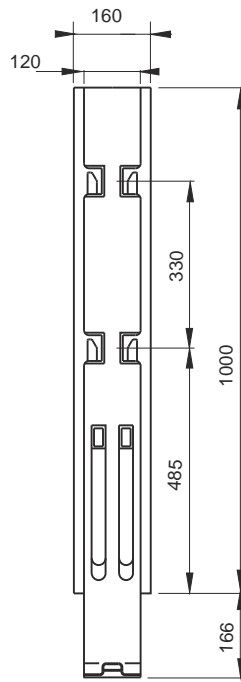
Acero mecanizado imprimado
 Mechanized steel primer painted



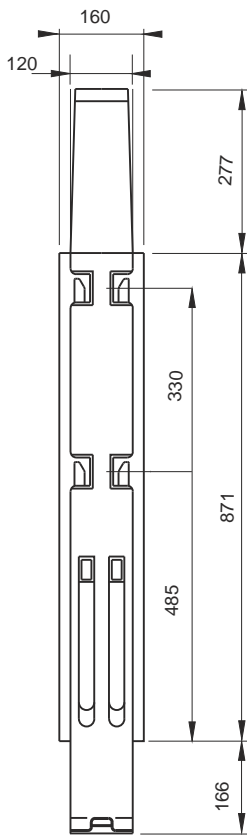
CERRAJERIA DE CAJA - PILARES
 BODY HARDWARE - PILLARS



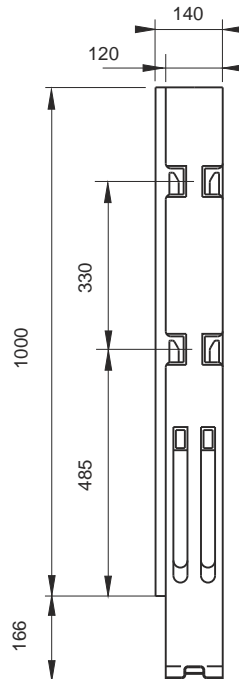
7490 03
7490 04



7490 02



7490 23



7490 07
7490 08

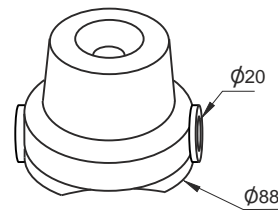
Alto Height	Anterior Izdo Front Left	Anterior Dcho Front Right	Central Central	Trasero Izdo Rear Left	Trasero Dcho Rear Right	Kinnetop	Peso Weight
1000	7490 03	7490 04	7490 02	7490 07	7490 08	7490 23	15500 g



7532 10
SOPORTE ESFERA
VOLQUETE 2 TM
SPHERE SUPPORT
FOR 2 TM TIPPER

Acero
Steel

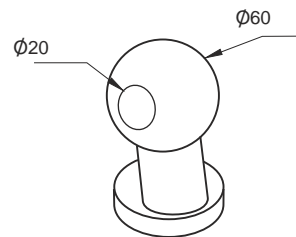
Peso / Weight 1430 g



7532 20
ESFERA LATERAL
VOLQUETE 2 TM
LATERAL SPHERE
FOR 2 TM TIPPER

Acero
Steel

Peso / Weight 1270 g



7532 21
ESFERA POSTERIOR IZQUIERDA
VOLQUETE 2 TM.
REAR LEFT SPHERE
FOR 2 TM TIPPER

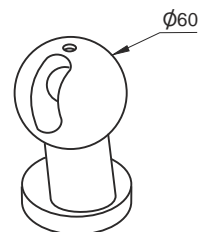
Acero
Steel

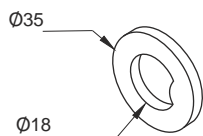
Peso / Weight 1180 g

7532 22
ESFERA POSTERIOR DERECHA
VOLQUETE 2 TM.
REAR RIGHT SPHERE
FOR 2 TM TIPPER

Acero
Steel

Peso / Weight 1180 g

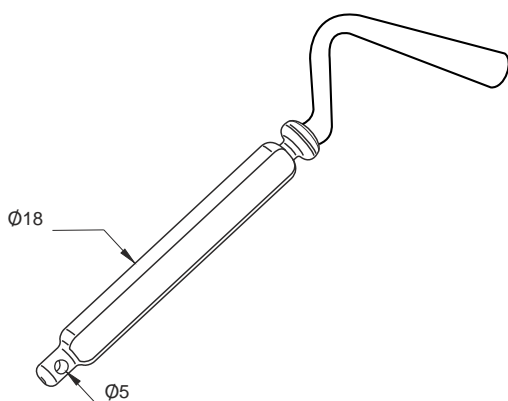




7532 33
ARANDELA DE PASADOR PARA
ESFERA DE VOLQUETE
*PIN WASHER FOR TIPPER
SPHERE*

Acero
Steel

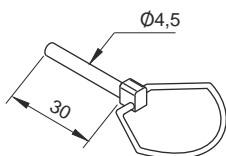
Peso / Weight 22 g



7532 31
PASADOR PARA ESFERA
DE VOLQUETE
*PIN WITH GROOVE FOR
TIPPER SPHERE*

Acero
Steel

Peso / Weight 342 g



7532 35
CLAVIJA DE PASADOR PARA
ESFERA DE VOLQUETE
SPLIT PIN FOR TIPPER SPHERE

Acero
Steel

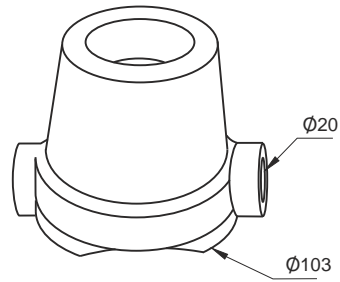
Peso / Weight 8 g



7535 10
SOPORTE ESFERA
VOLQUETE 5 TM.
SPHERE SUPPORT
FOR 5 TM TIPPER

Acero
Steel

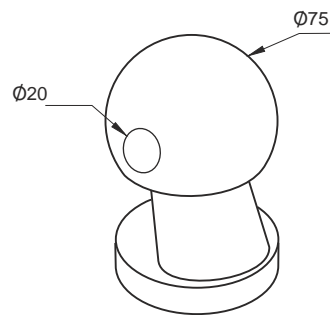
Peso / Weight 2880 g



7535 20
ESFERA LATERAL
VOLQUETE 5 TM
LATERAL SPHERE FOR
5 TM TIPPER

Acero
Steel

Peso / Weight 2330 g



7535 21
ESFERA POSTERIOR IZQUIERDA
VOLQUETE 5 TM.
REAR LEFT SPHERE
FOR 5 TM TIPPER

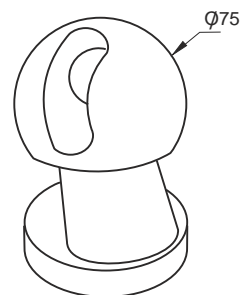
Acero
Steel

Peso / Weight 2120 g

7535 22
ESFERA POSTERIOR DERECHA
VOLQUETE 5 TM.
REAR RIGHT SPHERE
FOR 5 TM TIPPER

Acero
Steel

Peso / Weight 2120 g





**SOPORTE PUERTA SEPARADORA
BASCULANTE**
TILTING DOOR BRACKET

Ⓒ
8670 81
GUIA ALUMINIO ANODIZADO 7 m
ANODYZED ALUMINIUM RAIL 7 m

Peso / Weight 16200 g

Ⓓ
7670 82
CREMALLERA INOX. 3,5 m
STAINLESS STEEL RACK 3,5 m

Peso / Weight 1500 g

Ⓐ
7670 01
KIT 2 ARTICULACIONES INOX
PUERTA INTERIOR
*SET 2 STAINLESS STEEL INTERIOR
DOOR LIFTING ARMS*

Peso / Weight 14145 g

Ⓑ
**MUELLES DE GAS
PUERTA INTERIOR
INTERIOR DOOR
GAS SPRINGS**

1501 15 150 k Peso / Weight 610 g

1501 20 200 k Peso / Weight 632 g

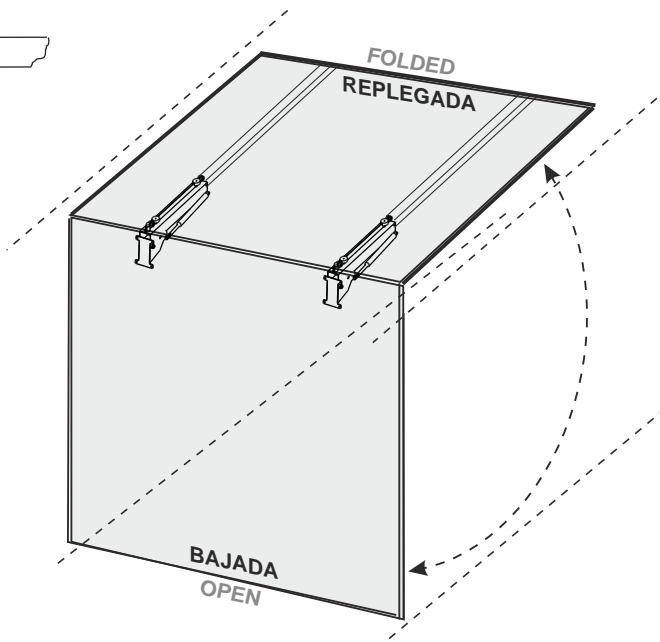
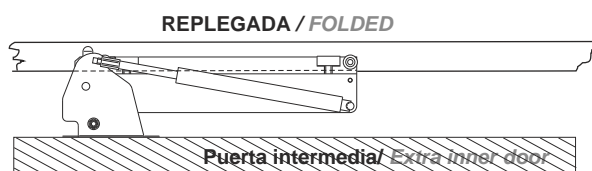
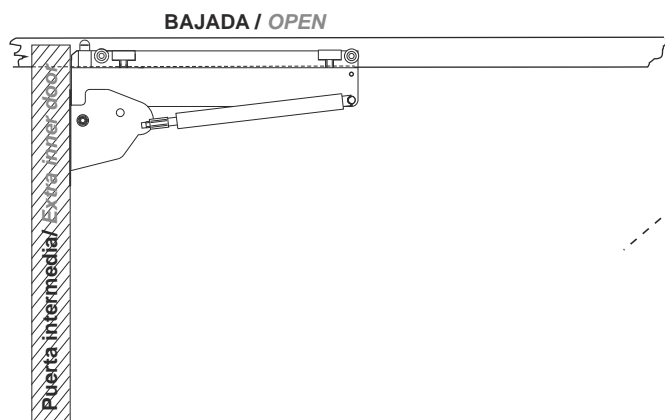
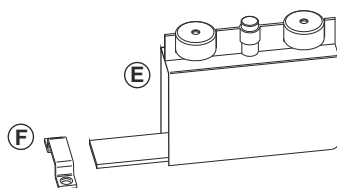
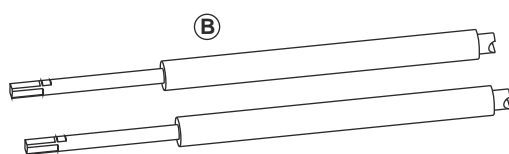
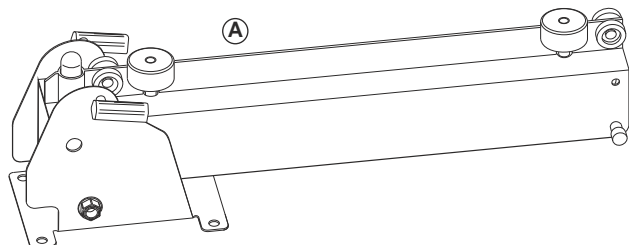
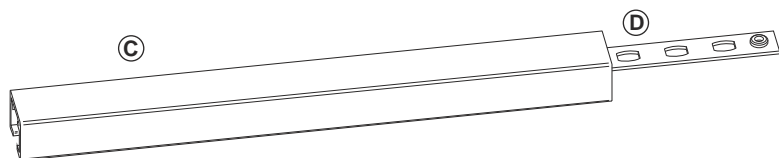
1501 25 250 k Peso / Weight 636 g

Ⓔ
7670 46
CARRO INOX. FRENO MANUAL
STAINLESS STEEL BRAKE TROLLEY

Peso / Weight 1930 g

Ⓕ
7670 48
CERRADERO INOX CARRO
STAINLESS STEEL KEEPER

Peso / Weight 52 g





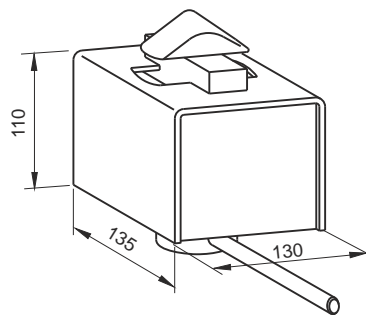
7856 00
SUJETA CONTENEDOR
CONTAINER TWIST LOCK

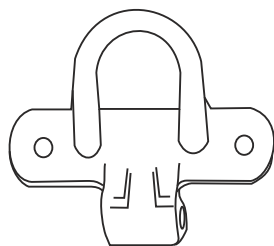
Acero forjado
Forged steel

Peso / Weight 8500 g

7856 20
RECAMBIO MECANISMO INTERIOR
INTERNAL MECHANISM SPARE PART

Peso / Weight 3736 g

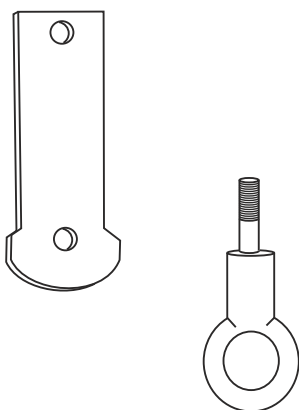




7900 10
SOPORTE LATERAL CON GANCHO
SUPPORT WITH HOOK

Acero cincado
Zinc plated steel

Peso / Weight 400 g



7900 20
SISTEMA ANTI PANICO
SOPORTE INFERIOR
*SUPPORT LOWER PART
PANIC SYSTEM*

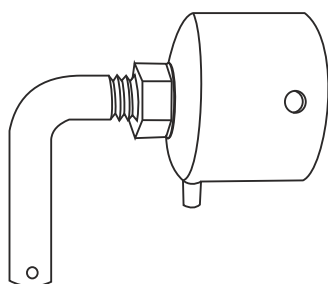
Acero cincado
Zinc plated steel

Peso / Weight 220 g

7900 50
SISTEMA ANTI PANICO
TORNILLO
SCREW PANIC SYSTEM

Acero cincado
Zinc plated steel

Peso / Weight 130 g



7900 30
FINAL DE BARRA
CON TORNILLO
*BAR END CAP
WITH SCREW*

Acero cincado
Zinc plated steel

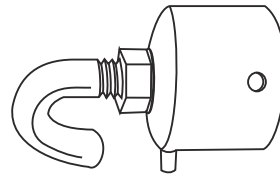
Peso / Weight 520 g



7900 40
FINAL DE BARRA CON GANCHO
BAR END CAP WITH HOOK

Acero cincado
Zinc plated steel

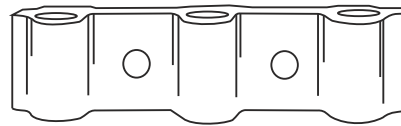
Peso / Weight 500 g



7900 90
SOPORTE DE PARED LATERAL
SIDE WALL SUPPORT

Acero cincado
Zinc plated steel

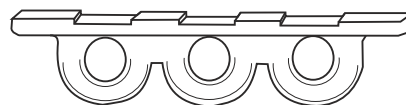
Peso / Weight 420 g



7901 20
SOPORTE DE PARED DIVISORIA
DIVIDED WALL SUPPORT

Acero cincado
Zinc plated steel

Peso / Weight 490 g





CIERRE DE CHAVETA

*

ANTILUCE FASTENER



7142 08

CIERRE DE CHAVETA
ROSCA M 8, A = 51 mm
ANTILUCE FASTENER
FILLETED M 8, A = 51 mm

Acero cincado / Zinc plated steel

Peso / Weight 42 g

7142 12

CIERRE DE CHAVETA
ROSCA M 12, A = 70 mm
ANTILUCE FASTENER
FILLETED M 12, A = 70 mm

Acero cincado / Zinc plated steel

Peso / Weight 100 g

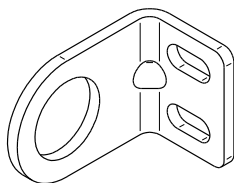
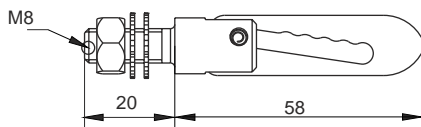
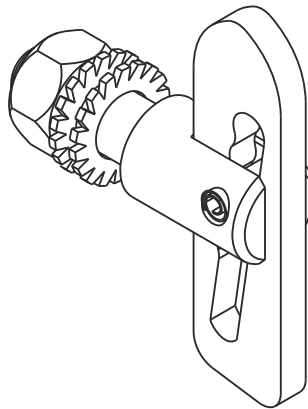
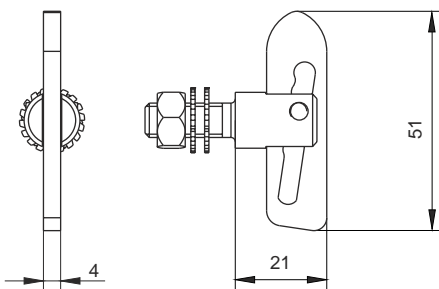
INOX - S.S.

7142 18

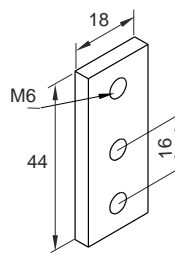
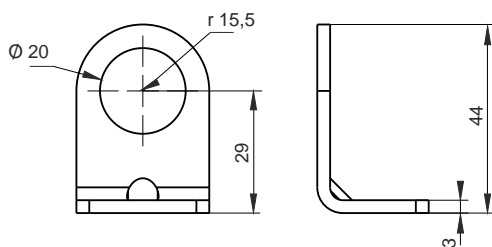
CIERRE DE CHAVETA
ROSCA M 8, A = 51 mm
ANTILUCE FASTENER
FILLETED M 8, A = 51 mm

Acero inoxidable / Stainless steel

Peso / Weight 42 g



7142 58



7142 59

7142 58

SOPORTE INTERIOR PARA
CIERRES DE CHAVETA
7142 08/18
INTERNAL SUPPORT FOR
ANTILUCE FASTENER
7142 08/18

Acero cincado plata
Zinc plated steel

Peso / Weight 32 g

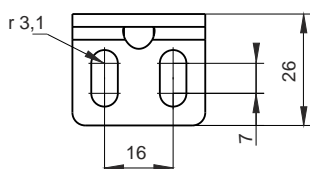
Usa tornillos 183145
Fit with 183145 screws

7142 59

PLETINA ROSCADA 43 x 18
PARA SOPORTE 7142 58
THREADED PLATE 43 x 18
FOR ANTILUCE SUPPORT
7142 58

Acero cincado plata
Zinc plated steel

Peso / Weight 22 g

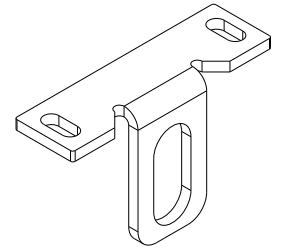
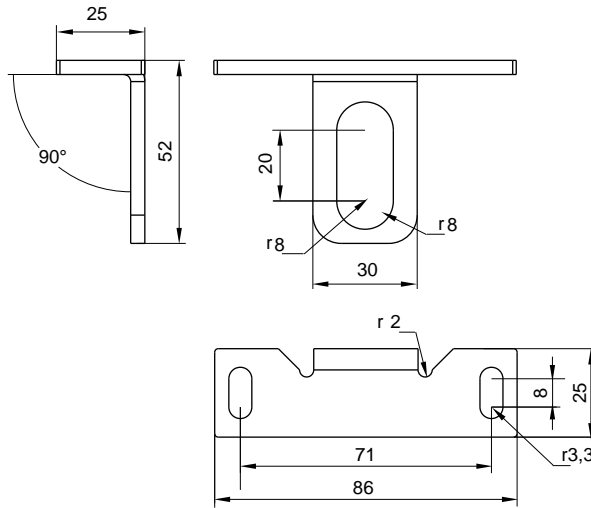




7143 58
SUJECION PARA PASO DE RUEDA
WHEEL ARCH FASTENING

Acero cincado
Zinc plated steel

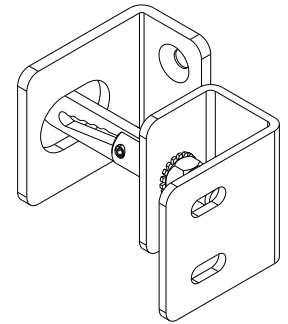
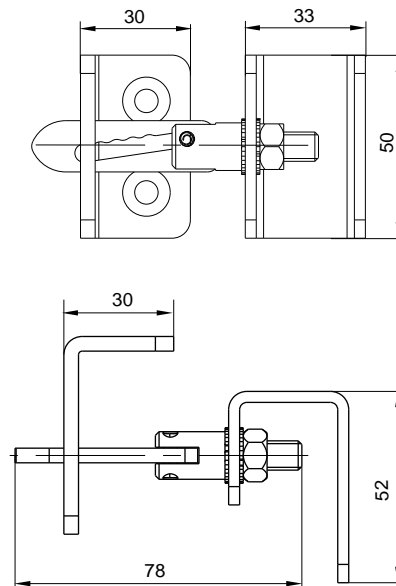
Peso / Weigth 84 g



7144 00
SET SUJECION PASO DE RUEDA
WHEEL ARCH FASTENING SET

Acero cincado
Zinc plated steel

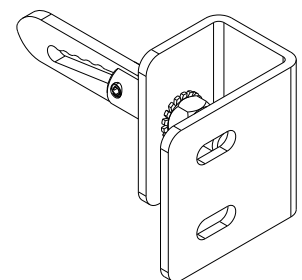
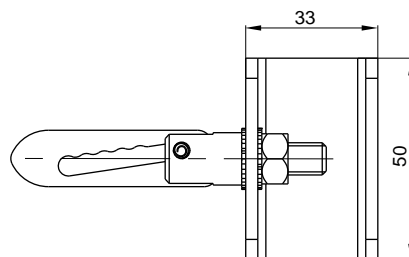
Peso / Weigth 265 g



7144 10
SET SUJECION PASO DE RUEDA
WHEEL ARCH FASTENING SET

Acero cincado
Zinc plated steel

Peso / Weigth 190 g



C Manecillas

Handles



LLAVES SISTEMA "K"	"K" SYSTEM KEYS	C 02
MANECILLAS DE BODEGA	LUGGAGE COMPARTMENT HANDLES	C 04
MANECILLAS DE BODEGA SERIE "NUVOL"	LUGGAGE COMPARTMENT HANDLES "NUVOL"	C 09
TIRADORES ENCASTRADOS	RECESSED PULLING HANDLES	C 11
MANECILLAS DE PUERTA	DOOR HANDLES	C 16
MANECILLAS DE PUERTA SERIE "NUVOL"	DOOR HANDLES NUVOL SERIES	C 21
PULSADORES	PUSH BUTTON	C 30
MANECILLAS DE EMERGENCIA	EMERGENCY HANDLE	C 37
MANECILLAS INTERIORES	INTERNAL HANDLES	C 39
ASAS	HANDLES	C 44
POMOS	KNOBS	C 52

CODIGO CODE	PAGINA PAGE	CODIGO CODE	PAGINA PAGE	CODIGO CODE	PAGINA PAGE	CODIGO CODE	PAGINA PAGE	CODIGO CODE	PAGINA PAGE	CODIGO CODE	PAGINA PAGE
042705	C08	081200	C23	090511	C31	092550	C12	099002	C26	155552	C46
042706	C08	081601	C23	090601	C30	092700	C08	099900	C38	155602	C46
060115	C52	082701	C24	090611	C30	092702	C08	099911	C38	155650	C46
060120	C52	082702	C24	090701	C33	092710	C08	099941	C37	155700	C49
060125	C52	082703	C24	090711	C33	092900	C11	099950	C37	155705	C49
060130	C52	082704	C24	090801	C32	092973	C12	100200	C39	155800	C49
060140	C52	082750	C24	090811	C32	093000	C04	100210	C39	155820	C49
060150	C52	084001	C24	091101	C28	093001	C04	100240	C40	156500	C48
060222	C52	084002	C24	091102	C28	093063	C04	100300	C39	156550	C48
060233	C52	087003	C25	091105	C28	093100	C06	100845	C42	156900	C47
060244	C52	087006	C25	091121	C28	093200	C09	100900	C40	157031	C44
060255	C52	087023	C25	091301	C28	093250	C10	101000	C40	157049	C45
060327	C53	088101	C25	091302	C28	093900	C11	101001	C40	157056	C44
060424	C53	088102	C25	091310	C28	094012	C20	101010	C40	157310	C47
068500	C50	089001	C16	091312	C28	094201	C21	101100	C41	157320	C47
0690XX	C51	089003	C16	091314	C28	094203	C22	107101	C41	157400	C48
06901X	C51	089004	C17	091320	C28	094211	C21	107102	C41	157405	C48
06902X	C51	089005	C29	091500	C07	094601	C34	107111	C41	157408	C48
06903X	C51	089102	C18	091801	C07	094611	C34	107112	C41	157500	C48
06904X	C51	089142	C19	091802	C07	094701	C35	107600	C41	157600	C13
06905X	C51	089402	C20	091803	C07	094711	C35	108700	C42	157740	C49
069080	C50	090003	C17	091811	C07	094802	C36	109000	C42	161015	C39
071001	C50	090011	C17	091812	C08	094812	C36	115700	C43	369990	C38
071003	C50	090015	C29	091815	C07	096200	C14	117000	C43	375100	C05
079401	C27	090112	C18	091815	C08	096210	C14	117101	C43	6471XX	C11
079402	C27	090115	C29	091821	C07	096273	C15	117102	C43	6481XX	C11
079412	C27	090152	C19	091831	C07	097110	C26	155100	C47		
079422	C27	090200	C27	091832	C08	097120	C26	155210	C12		
079450	C27	090401	C25	092301	C06	097125	C26	155300	C13		
0801XX	C20	090402	C25	092400	C08	097801	C26	155400	C13		
081100	C23	090501	C31	092460	C08	099001	C26	155502	C46		

Todos los dibujos, gráficos y textos contenidos en el presente catálogo y la marca COWOL®, son propiedad de Happich RIU, S.A., quedando prohibida su reproducción por cualquier medio, total o parcial, sin autorización escrita. Diseño gráfico, dibujos, digitalización, realizados por la Oficina Técnica de Happich RIU, S.A.

All drawings, graphics, texts and COWOL® mark, contained in this catalogue are of exclusive property of Happich RIU S.A. It is forbidden their reproduction in any form, a total or a partial reproduction without a prior agreement in writing allowed by Happich RIU S.A. Graphic drawings, drawings, digits, are made by the Technical Department of Happich RIU S.A.



LLAVES SISTEMA "K"

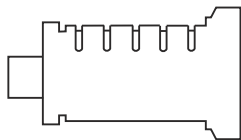
*

"K" SYSTEM KEYS

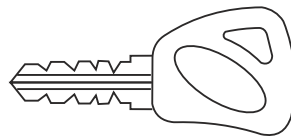


SISTEMA DE CILINDROS PARA MANECILLAS - KEY BARREL SYSTEM FOR HANDLES
 PARA UNIFICAR FACILMENTE LAS MANECILLAS DE UN VEHICULO CON UNA UNICA LLAVE
 SINGLE KEY NUMBER TO OPERATE DIFFERENT HANDLES ON A VEHICLE

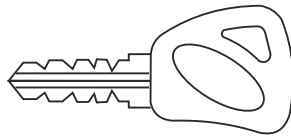
CILINDRO SERIE "K" LOCKING CYLINDER "K" SERIE



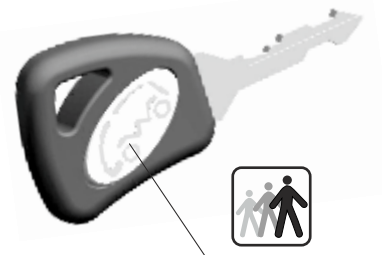
+



0801 XX CILINDRO
 CON UNA LLAVE
 CYLINDER WITH KEY



0806 XX LLAVE DE
 RECAMBIO
 SPARE KEY



0803 XX GOTA DE SILICONA
 PERSONALIZABLE
 CUSTOMIZABLE
 SILICON DROP

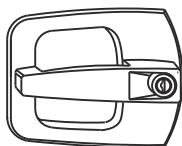
Los dígitos XX quedarán substituidos por los dos últimos dígitos del código de la llave
 (p.e. cilindro y llave k 105 código 0801 05, llave de recambio k 110 código 0806 10)

*The XXdigits will be substituted by the two last digits of the key code
 (i.e. cylinder and key k 105 are code 0801 05, spare key k 110 code 0806 10)*

Suministro en juegos de nº de llaves a petición.
 capuchón de llave de un tamaño cómodo de usar.
 facilidad para su personalización.
 cilindro con guardapolvo.
 instalación por presión.
 posibilidad de substitución con una simple operación.

*Supplied in sets with same key numbers under request.
 key design easy to handle.
 easy to customize.
 cylinder with dust cover.
 pop-in installation.
 easy to change by a simple operation.*

RELACION DE MANECILLAS Y CIERRES QUE INCORPORAN EL CILINDRO SERIE "K" HANDLES & LOCKS WHICH OPERATE WITH THE "K" LOCKING CYLINDER.



0890 01
 0891 02



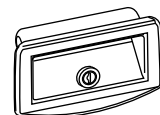
0942 01



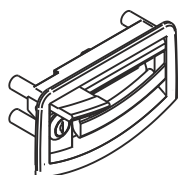
0906 01



0908 01



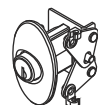
0939 00



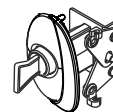
0930 00
 0930 01



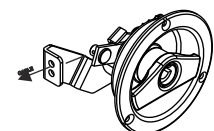
0891 42



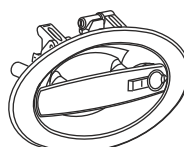
0905 01



0907 01



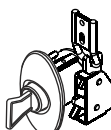
0999 00
 0999 50



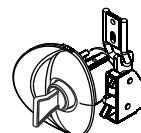
0932 00



0894 02



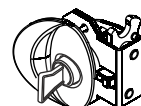
0946 01



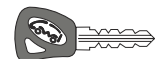
0947 01



6471 XX
 6474 XX
 6477 XX
 6481 XX



0948 02



LLAVE "K"



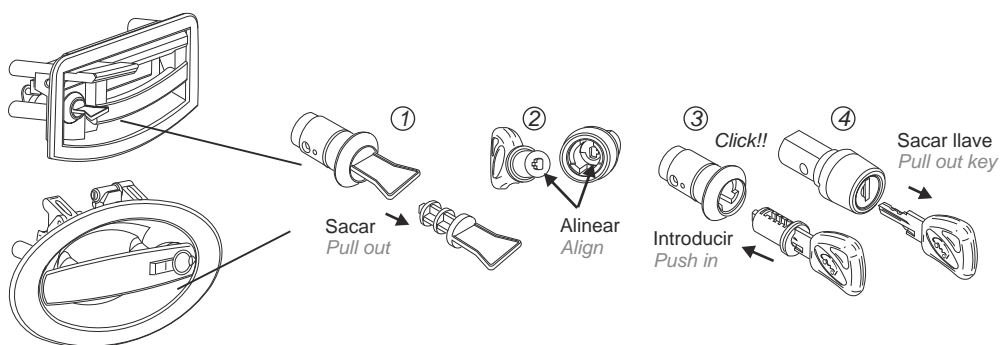
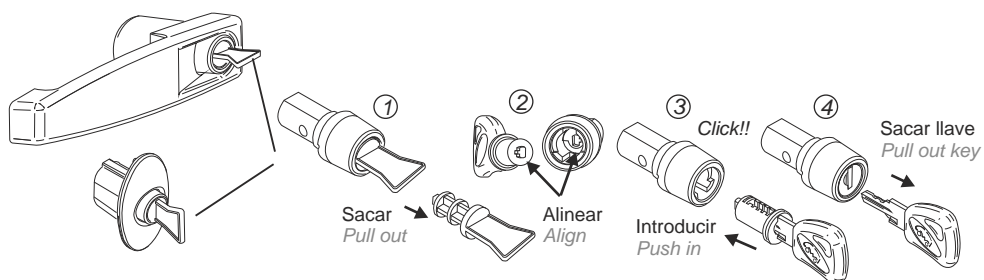
SISTEMA DE SUMINISTRO SUPPLY SYSTEM

(K)

Manecilla escogida con un tapón de plástico (operativo) en el lugar del cilindro
Handles with a plastic plug placed in the cylinder place.



Cilindro aparte para montar al final de cadena, a toda clase de manecillas de la relación
Separate cylinder for all types of handles. to fit at the end of the assembly line.



INSTRUCCIONES DE MONTAJE ASSEMBLING INSTRUCTIONS

Vehículo con manecillas instaladas (sin cilindro de llaves)
- se retiran los tapones de plástico del pulsador.
- se escogen tantos cilindros de igual llave, como manecillas.
- se colocan los cilindros "k" con una ligera presión, hasta oír "click".

*Vehicle with handles installed (without key cylinders).
- plastic plugs are taken off from the push-button housing.
- locking cylinders "k" are popped in the handle by an easy pressure. .*

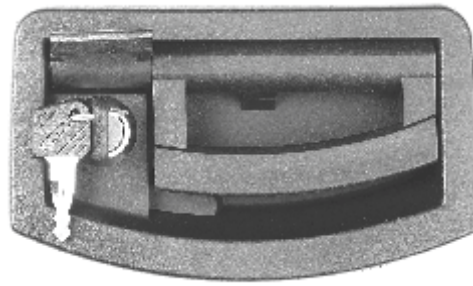
Nota.- siempre con la llave puesta en el cilindro / *Note.- always pop them in with the key in the cylinder.*



MANECILLAS DE BODEGA

*

LUGGAGE COMPARTMENT HANDLES



0930 00

MANECILLA BODEGA AUTOCAR PARA CILINDRO DE SISTEMA "K" CON LLAVE Y MECANISMO PARA BLOQUEO ELECTRICO
RECESSED HANDLE FOR "K" KEY SYSTEM WITH MECHANISM FOR ELECTRICAL LOCKING OPERATING

0930 01

MANECILLA BODEGA AUTOCAR PARA CILINDRO DE SISTEMA "K" CON LLAVE
RECESSED HANDLE FOR "K" SYSTEM CYLINDER

Poliamida negra / Black polyamide

Peso / Weight 350 g

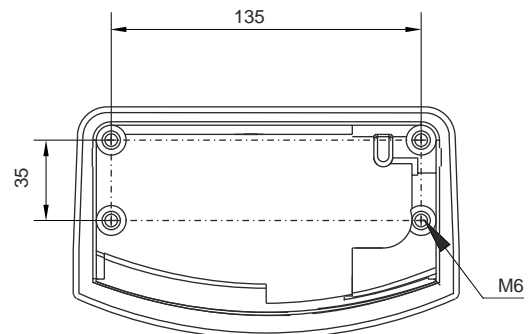
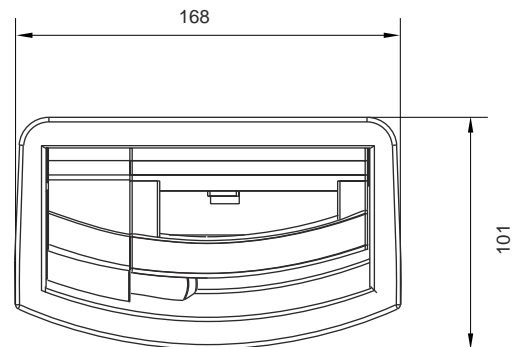
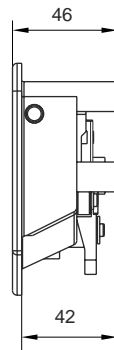
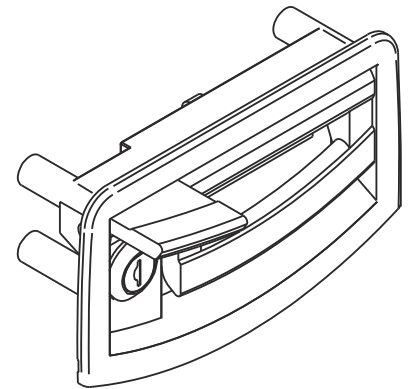


ENSAYADO EN IDIADA
TESTED BY IDIADA

Ciclado/ Cycles 50.000
Ensayo / Test nº 9912136

Resistencia / Strength 297 daN
Ensayo / Test nº 9803070

PUEDEN SUMINISTRARSE EN CONJUNTOS CON IGUAL NUMERO DE LLAVE.
ALL HANDLES AVAILABLE IN SETS WITH SAME KEY NUMBER
Y CON LAS LLAVES DEL MISMO NUMERO QUE LAS MANECILLAS DE PUERTA 0890, 0891, 0894, Y 0942
ALSO AVAILABLE WITH SAME KEY NUMBER AS 0890, 0891, 0894 Y 0942 DOOR HANDLES

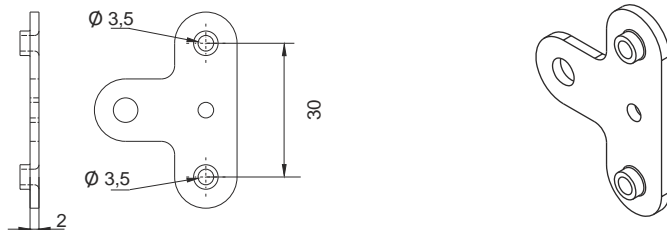


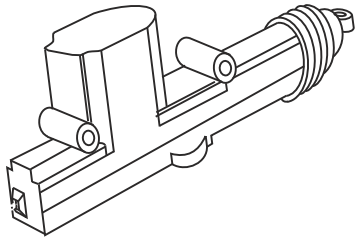
0930 63

BIELA MANDO CERRADURA
LOCKING JOINT SWINGING PART

Acero cincado negro
Black zingc plated steel

Peso / Weight 12 g

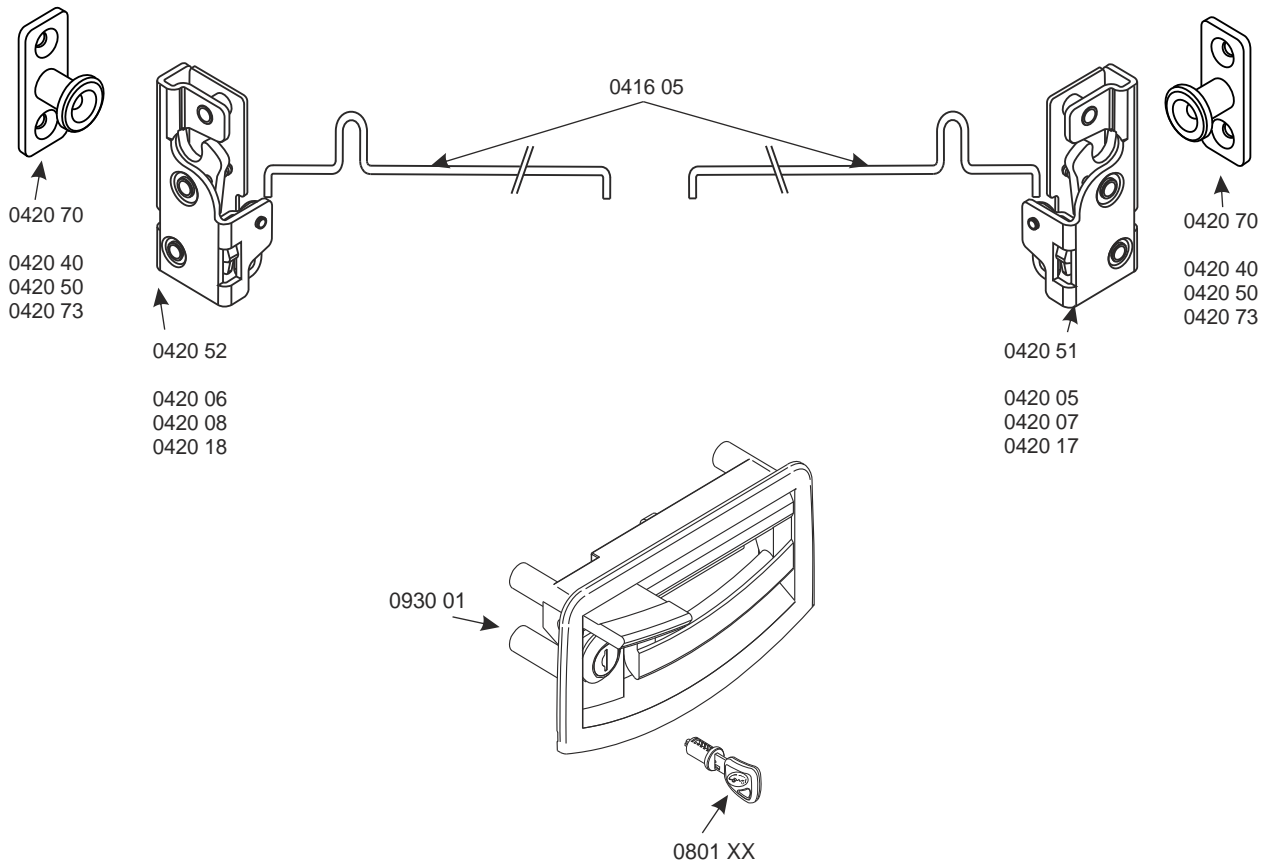




3751 00
MOTOR ELECTRICO DE BLOQUEO
DOS CABLES
LOCKING ELECTRIC MOTOR
TWO CABLES

Peso / Weight 216 g

EJEMPLO DE MONTAJE / MOUNTING EXAMPLE

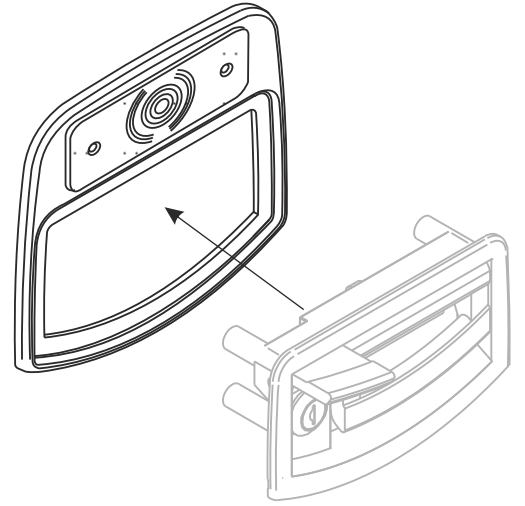
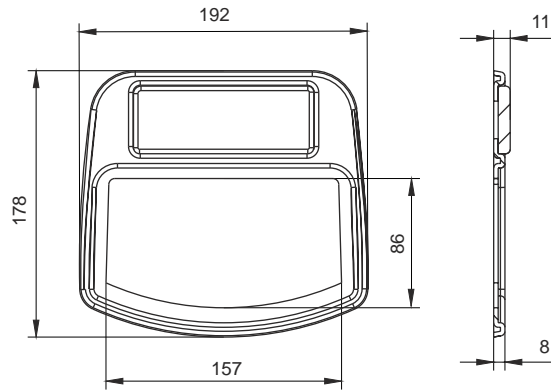




0931 00
PLACA CON LUZ PARA
MANECILLA 0930
PLATE WITH LIGHT FOR 0930
HANDLE
Luz lateral ambar homologada
1520295
1520295 Homologated yellow
side light

Poliestireno alto impacto negro,
pintado con
pintura negra protectora de los
rayos UVA.
Black high impact Polystyrene,
painted with black AUV protection
rays painting.

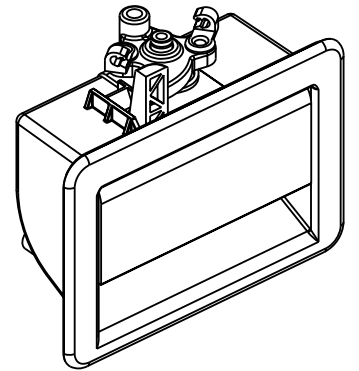
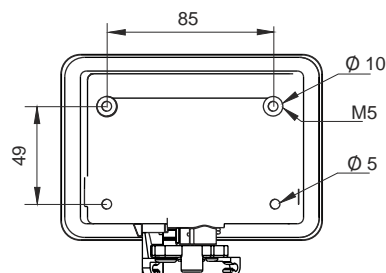
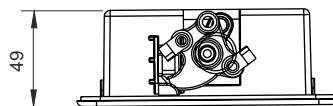
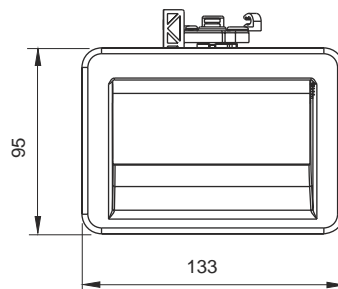
Peso / Weight 110 g

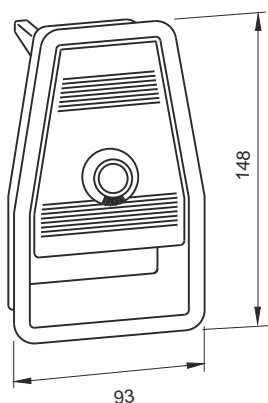


0923 01
MANECILLA BODEGA
ENCASTRADA
CUATRO TALADROS
RECESSED HANDLE
FOUR FIXING
HOLES

Plástico negro / Black plastic

Peso / Weight 220 g

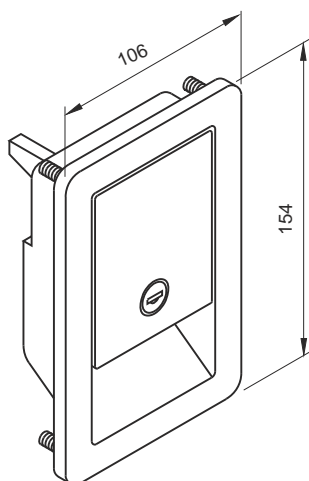




0915 00
MANECILLA BODEGA
ENCASTRADA CON LLAVE
RECESSED HANDLE WITH
LOCKING KEY

Plástico negro
Black plastic colour

Peso / Weight 260 g



0918 01
MANECILLA ENCASTRADA
CON LLAVE
LUGGAGE COMPARTMENT
RECESSED HANDLE WITH
LOCKING KEY

Cuerpo zamak negro,
asa cromo mate
Body black enameled zamak,
handle mat chromed zamak

Peso / Weight 619 g

0918 21
COMO 0918 01 CON LLAVES IGUALES
AS 0918 01 WITH SAME KEY NUMBER

0918 02
MANECILLA ENCASTRADA
CON LLAVE
LUGGAGE COMPARTMENT
RECESSED HANDLE WITH
LOCKING KEY

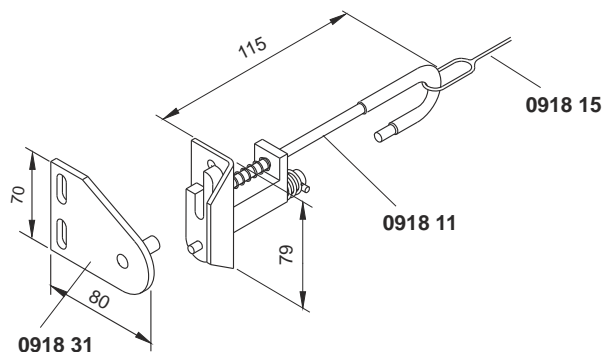
Zamak pintado todo negro
Full black enameled zamak

Peso / Weight 628 g

0918 03
MANECILLA ENCASTRADA CON
LLAVE ESPECIAL DE SEGURIDAD
LUGGAGE COMPARTMENT
RECESSED HANDLE WITH
SAFETY LOCKING KEY

Cuerpo zamak negro,
asa cromo mate
Body black enameled zamak
handle mat chromed zamak

Peso / Weight 618 g



0918 11
CERRADURA IZQUIERDA
LEFT HAND LOCK

Acero cincado
Zinc plated steel

Peso / Weight 395 g

0918 31
CERRADERO IZQUIERDO
STRIKER LEFT HAND

Acero cincado
Zinc plated steel

Peso / Weight 165 g

0918 15
VARILLA DE MANDO
REMOTE CONTROL ROD

Acero cincado
Zinc plated steel

Peso / Weight 60 g



0918 12
CERRADURA DERECHA
RIGTH HAND LOCK

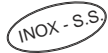
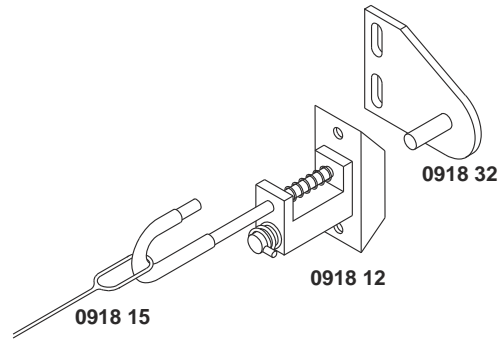
Acero cincado
Zinc plated steel
Peso / Weight 395 g

0918 32
CERRADERO DERECHO
STRIKER RIGTH HAND

Acero cincado
Zinc plated steel
Peso / Weight 165 g

0918 15
VARILLA DE MANDO
REMOTE CONTROL ROD

Acero cincado
Zinc plated steel
Peso / Weight 60 g



0927 00
MANECILLA BODEGA
ENCASTRADA CON LLAVE
LUGGAGE COMPARTMENT
RECESSED HANDLE WITH
LOCKING KEY
Acero inoxidable /Stainless steel

Peso / Weight 400 g

0927 02
MANECILLA BODEGA
ENCASTADA CON LLAVE
LLAVES IGUALES
LUGGAGE COMPARTMENT
RECESSED HANDLE WITH
LOCKING KEY
Acero inoxidable /Stainless steel

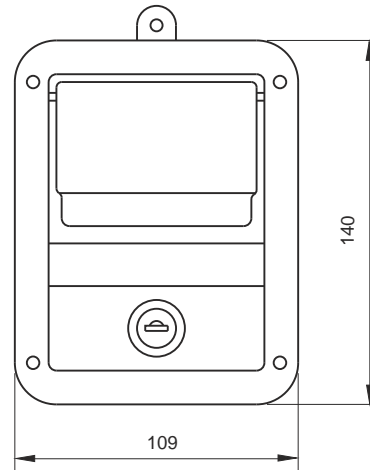
Peso / Weight 400 g

0927 10
MANECILLA BODEGA
ENCASTRADA SIN LLAVE
LUGGAGE COMPARTMENT
RECESSED HANDLE
WITHOUT LOCKING KEY
Acero inoxidable / Stainless steel

Peso / Weight 384 g

0427 05
RECAMBIO CILINDRO CON LLAVES
SPARE KEY LOCKING CYLINDER

0427 06
RECAMBIO CILINDRO CON LLAVES
IDENTICO NUMERO
KEY LOCKING CYLINDER
SAME KEY NUMBER

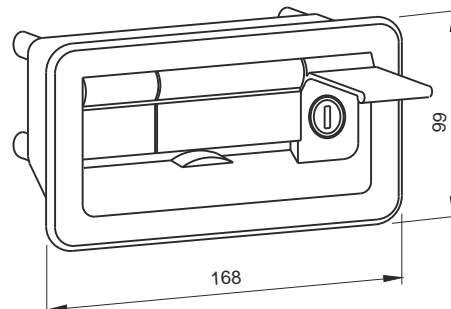


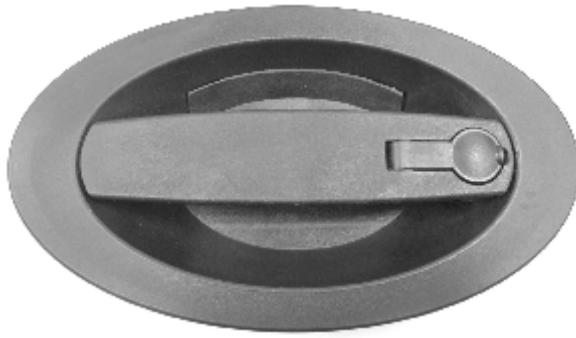
0924 00
MANECILLA BODEGA PRIMA
ENCASTRADA CON LLAVE Y
BOCALLAVES
PRIMA RECESSED HANDLE WITH
LOCKING KEY AND ESCUTCHEON

0924 60
MANECILLA BODEGA ENCASTRADA
CON LLAVE Y BOCALLAVES
RECESSED HANDLE WITH
LOCKING KEY AND ESCUTCHEON

Plástico negro
Black plastic colour

Peso / Weight 300 g

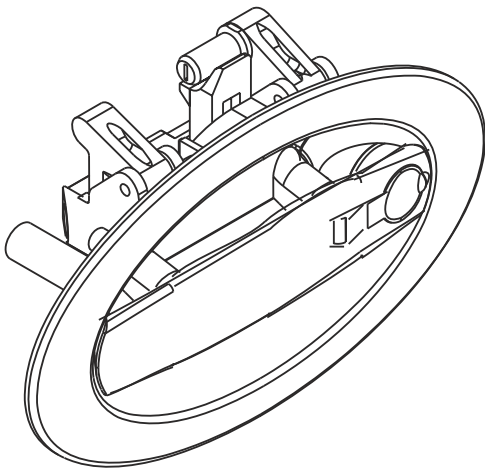




**MANECILLAS
DE BODEGA SERIE
"NUVOL"**

*

**LUGGAGE
COMPARTMENT
HANDLES "NUVOL"
SERIES**



0932 00

MANECILLA BODEGA AUTOCAR
PARA CILINDRO
CON LLAVE SERIE "K" Y/O
MECANISMO DE BLOQUEO
ELECTRICO
RECESSED HANDLE FOR "K"
SYSTEM KEY CYLINDER AND/OR
MECHANISM FOR ELECTRICAL
LOCKING OPERATING.

Poliamida negra / Black polyamide

Peso / Weight 306 g



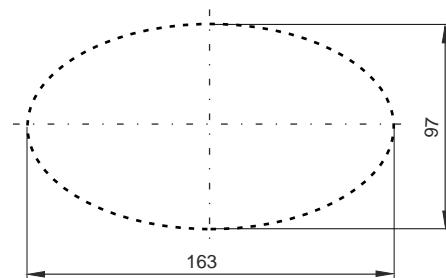
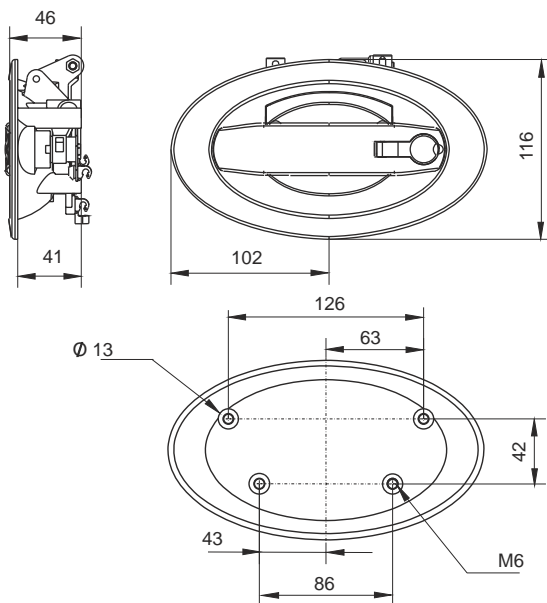
ENSAYADO EN AIDIMA

TESTED BY AIDIMA

Ciclado / Cycles 50.000

Resistencia / Strength 372,1 Kgs

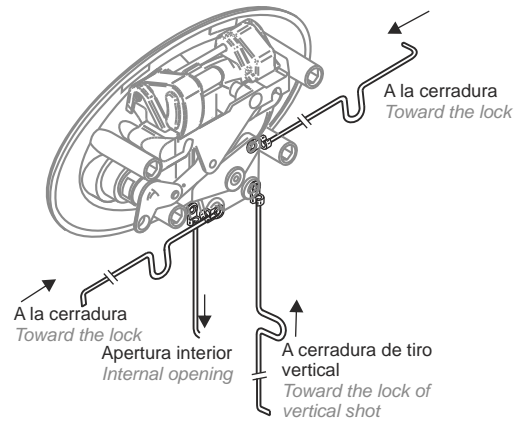
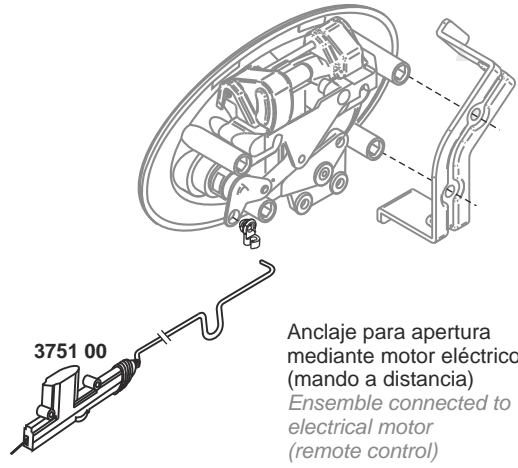
Ensayo/Test nº 2105/03/09/11M



DIMENSIONES DEL ENCASTRE PARA
ALOJAMIENTO DE LA CAZOLETA
PIERCING LAYOUT FOR HANDLE
RECESSED DISH



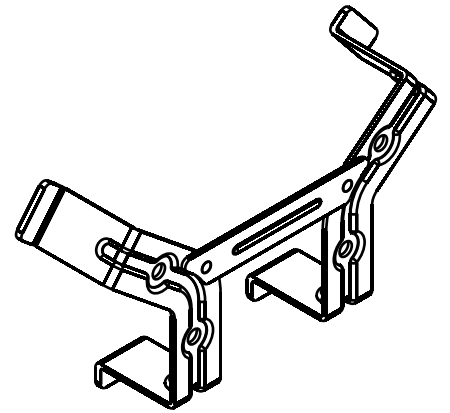
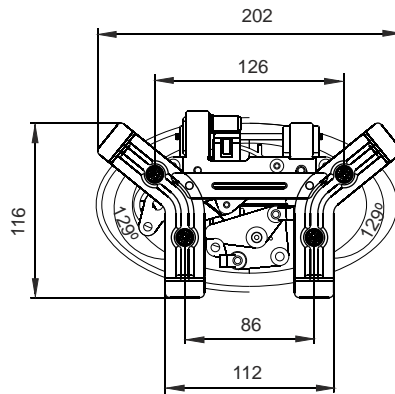
EJEMPLO DE MONTAJE / MOUNTING EXAMPLE



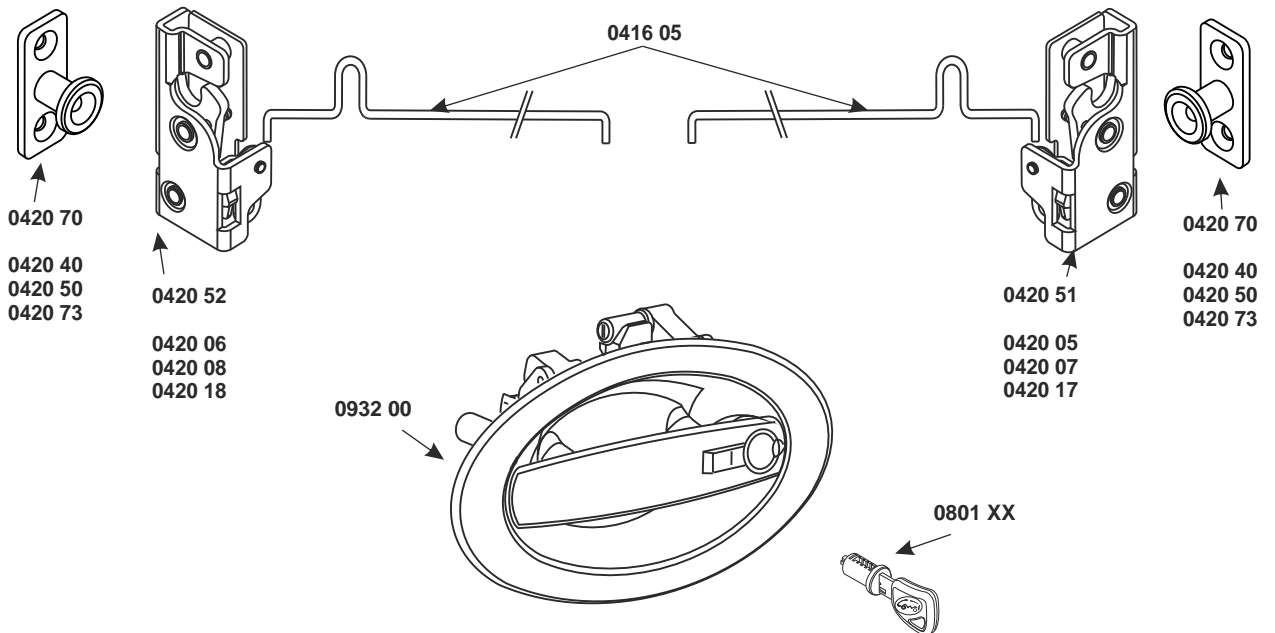
0932 50
SOPORTE PARA MANECILLA DE BODEGA 0932 00
LUGGAGE HANDLE 0932 00 SUPPORT

Acero irisado
Gold zinc plated steel

Peso / Weighth 364 g



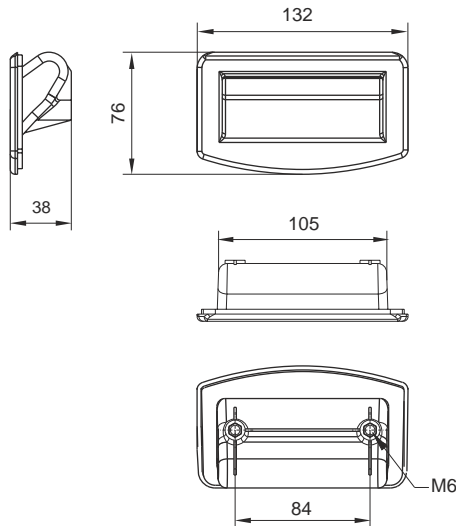
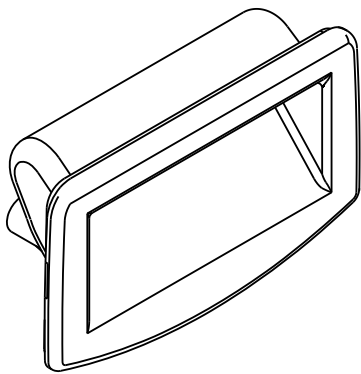
EJEMPLO DE MONTAJE / MOUNTING EXAMPLE





TIRADORES ENCASTRADOS

RECESSED PULLING HANDLES

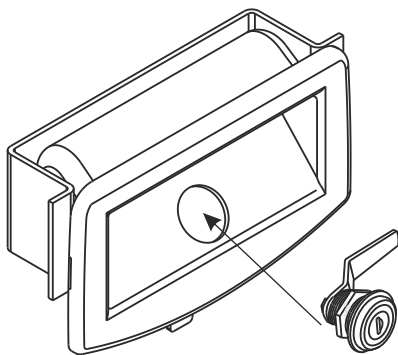


0929 00
TIRADOR ENCASTRADO
RECESSED HANDLE

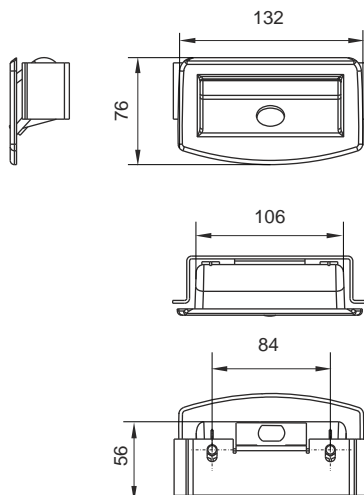
Poliamida negra
Black polyamide

Insertos de latón hembra M6
Bras female inserts M6

Peso / Weigh 86 g



Para Cilindro
con llave 6481 XX, 6471 XX
Fits with
Key Barrel 6481 XX, 6471 XX



0939 00
TIRADOR ENCASTRADO
SOPORTE INCLUIDO
RECESSED HANDLE
AND SUPPORT

Poliamida negra / Black polyamide

6471 XX / 6481 XX
CIERRE DE CILINDRO
CON LLAVE
COMPARTMENT LOCK
WITH KEY

Rotación 90° / Rotation 90°
Zamak cromado / Chromed zamak

Peso / Weigh 290 g



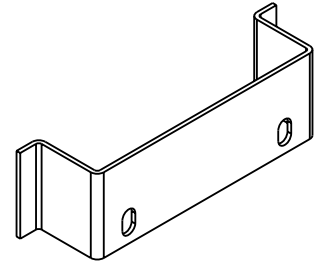
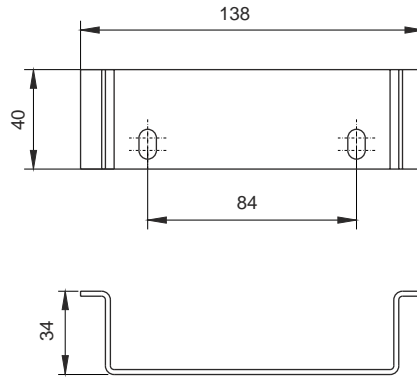


0929 73
RECAMBIO OMEGA CINCADA
SPARE ZINC PLATED STEEL
OMEGA SUPPORT

Acero cincado
Zinc plated steel

Para tiradores 0929 00 y 0939 00
For handles 0929 00 and 0939 00

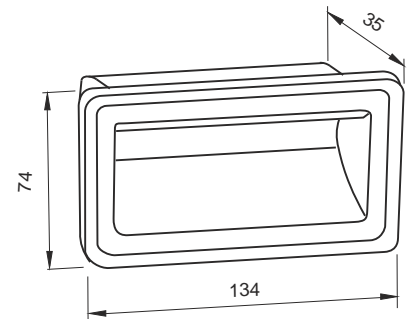
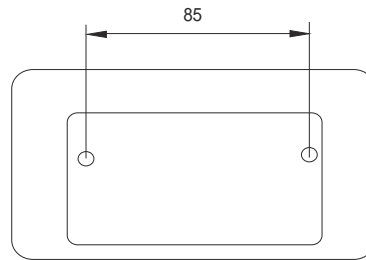
Peso / Weight 118 g



0925 50
TIRADOR ENCASTRADO
RECESSED HANDLE

Poliamida negra
Black polyamide

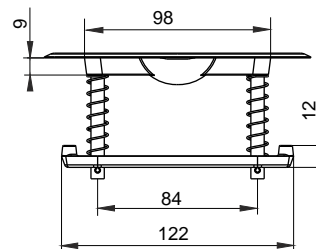
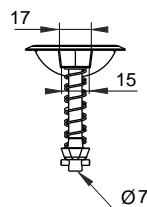
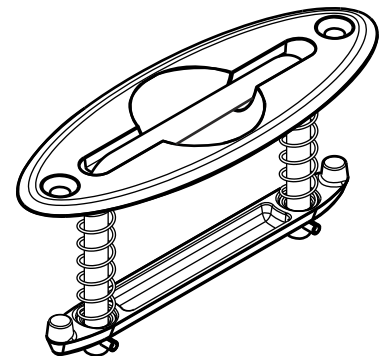
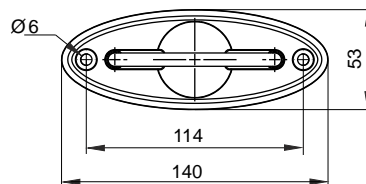
Peso / Weight 90 g

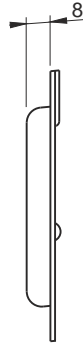
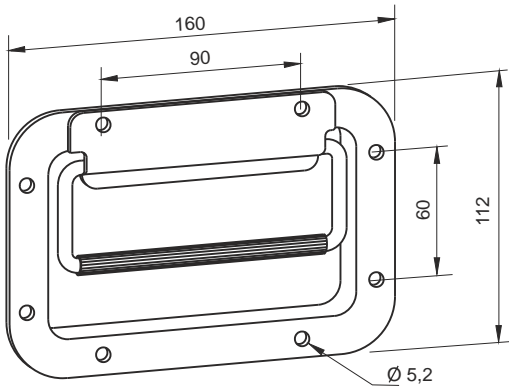


1552 10
TIRADOR TRAMPILLA
ENCASTRADO
FLUSH SURFACE
HATCH HANDLE

Aluminio granallado
Engraved diecast aluminium

Peso / Weight 126 g



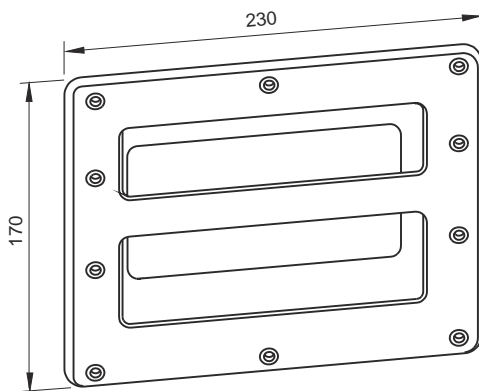


INOX - S.S.

1553 00
ASA ENCASTRADA CON MUELLE
DE RETENCION
RECESSED SPRING RETAINED
HANDLE

Acero inoxidable, empuñadura
en plástico
Stainless steel,
plastic coated handle

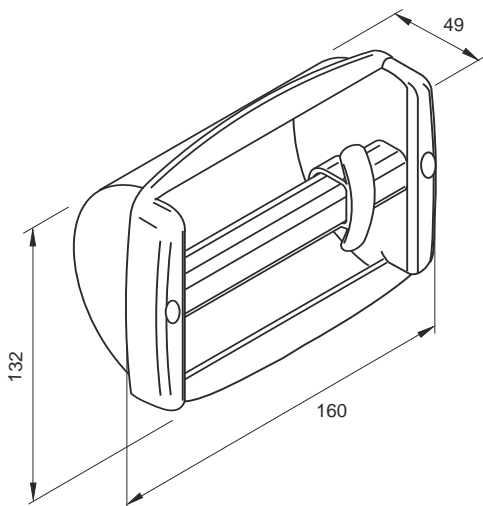
Peso / Weight 250 g



1554 00
ASA ENCASTRADA
RECESSED HANDLE

Acero plastificado
Plastified Steel

Peso / Weight 382 g



1576 00
ASA PIETRO
HANDLE PIETRO

ABS negro
Black ABS

Peso / Weight 160 g



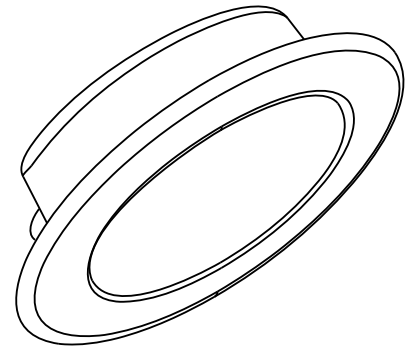
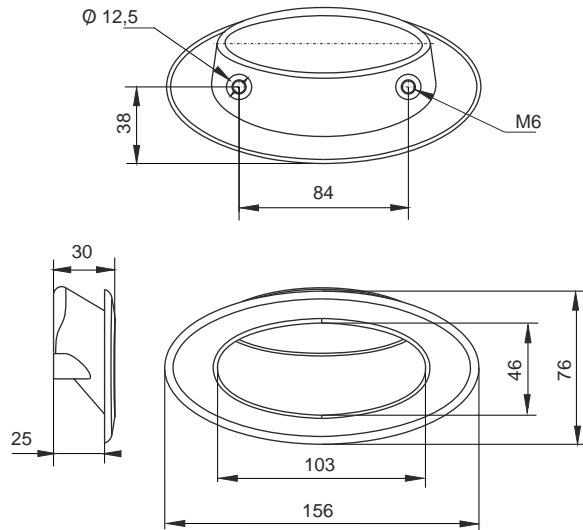


0962 00
TIRADOR ENCASTRADO
RECESSED HANDLE

Insertos de latón hembra M6
Bras female inserts M6

Poliamida negra
Black Polyamide

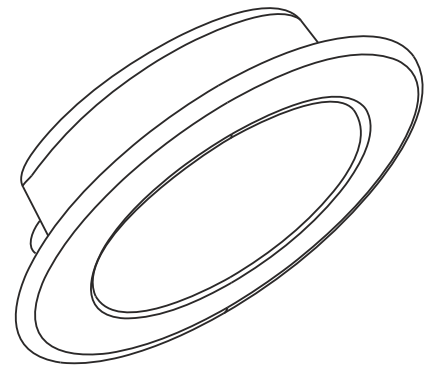
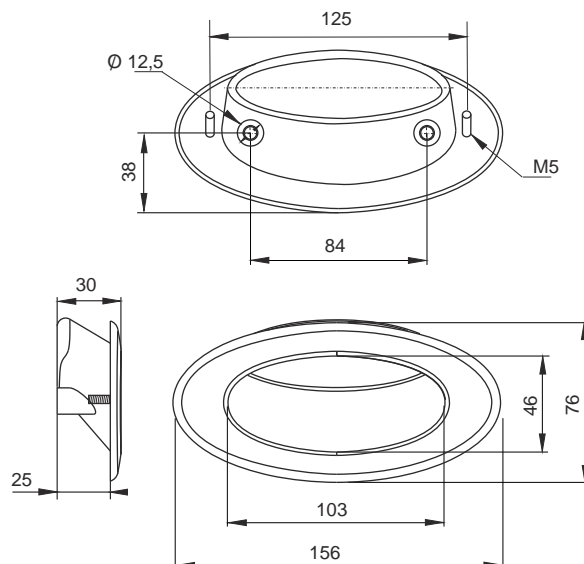
Peso / Weigth 90 g

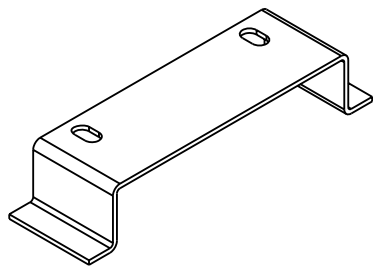


0962 10
TIRADOR ENCASTRADO CON
ESPARRAGOS ROSCADOS M5
RECESSED HANDLE WITH
M5 THREADED PINS

Poliamida negra
Black Polyamide

Peso / Weigth 90 g

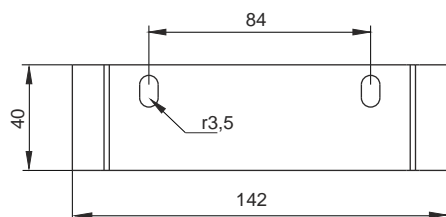




0962 73
RECAMBIO OMEGA
SPARE OMEGA PIECE

Acero cincado
Gold zinc plated steel

Peso / Weighth 118 g

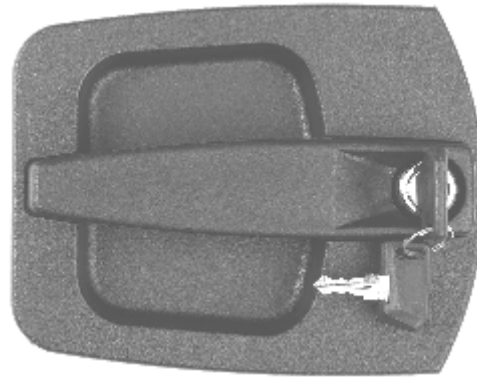




MANECILLAS DE PUERTA

*

DOOR HANDLES

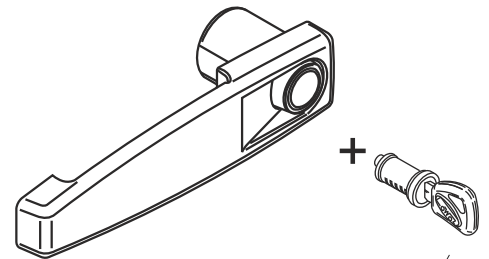
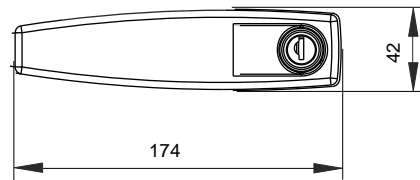
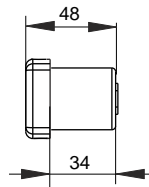


0890 01
 MANECILLA AUTOCAR
 CIERRE POR BLOQUEO
 SISTEMA "K"
 COACH HANDLE JAM
 LOCKING "K" SYSTEM

Poliamida negra
 Black polyamide

Peso / Weigth 200 g

SE INSTALA CON
 PLATO 0900 03
 FITS WITH 0900 03
 RECESSED DISH



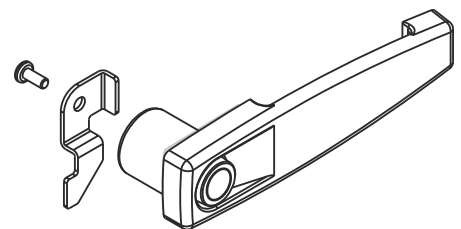
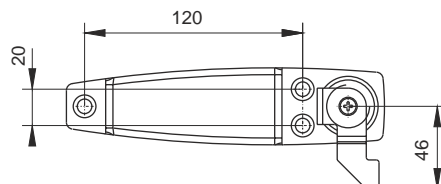
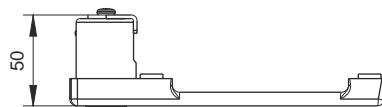
0801 XX
 ROTOR CON LLAVE
 SISTEMA "K"
 ROTOR WITH
 KEY "K" SYSTEM

0890 03
 MANECILLA AUTOCAR
 CIERRE POR BLOQUEO
 SISTEMA "K"
 COACH HANDLE JAM
 LOCKING "K" SYSTEM

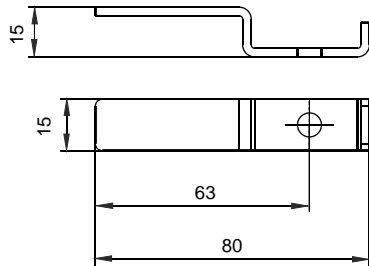
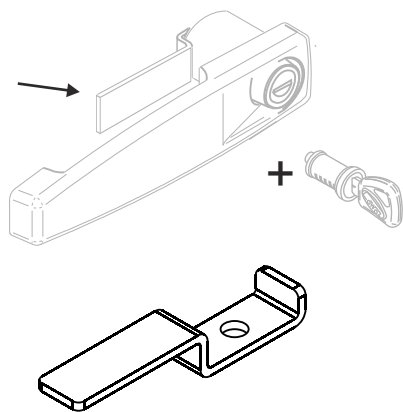
Poliamida negra
 Black polyamide

Peso / Weigth 200 g

SE INSTALA CON
 PLATO 0900 03
 FITS WITH 0900 03
 RECESSED DISH



0801 XX
 ROTOR
 CON LLAVE SISTEMA "K"
 ROTOR WITH KEY
 "K" SYSTEM

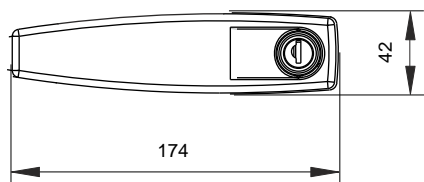
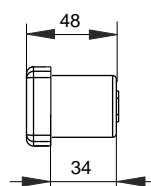
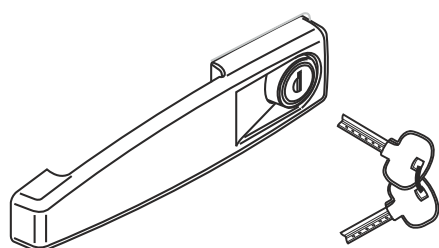


SE INSTALA CON MANECILLA
0890 01 ó 0900 11 Y PLATO 0900 03
FITS WITH 0890 01 OR 0900 11 HANDLE
AND 0900 03 RECESSED DISH

0890 04
BIELA ESPECIAL PARA
MANECILLA
CIERRE POR BLOQUEO
SISTEMA "K"
SPECIAL CONNECTING ROD
COACH HANDLE
JAM LOCKING "k" SYSTEM

Acero cincado
Zinc plated steel

Peso / Weight 20 g

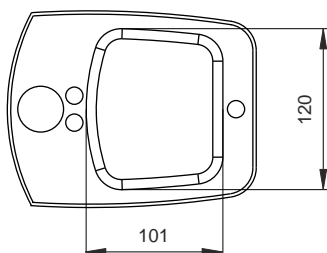
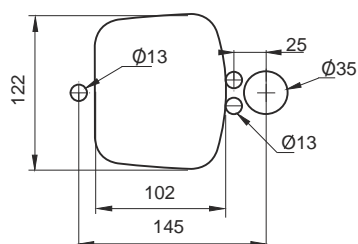
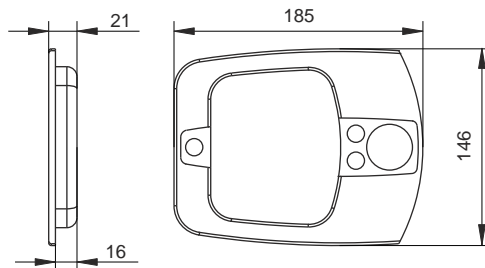
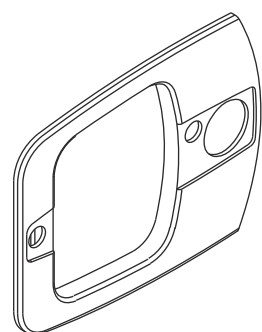


0900 11
MANECILLA AUTOCAR
CIERRE POR BLOQUEO
CON PULSADOR Y LLAVE DE
SEGURIDAD.
COACH HANDLE WITH PUSHER
AND SECURITY JAM LOCKING KEY

Poliamida negra
Plastic black colour

Peso / Weight 275 g

SE INSTALA CON PLATO 0900 03
FITS WITH 0900 03 RECESSED DISH



0900 03
CAZOLETA MANECILLA
PUERTA AUTOCAR
COACH DOOR HANDLE
RECESSED DISH

Poliamida negra
Black polyamide

Peso / Weight 134 g

SE INSTALA CON
MANECILLAS 0890 XX,
0900 XX Y 0901 XX
FITS WITH 0891 XX,
0900 XX AND 0900 XX
HANDLES

DIBUJO DEL ALOJAMIENTO
DE MANECILLA Y CAZOLETA
FITTING LAYOUT FOR HANDLE
AND RECESSED DISH

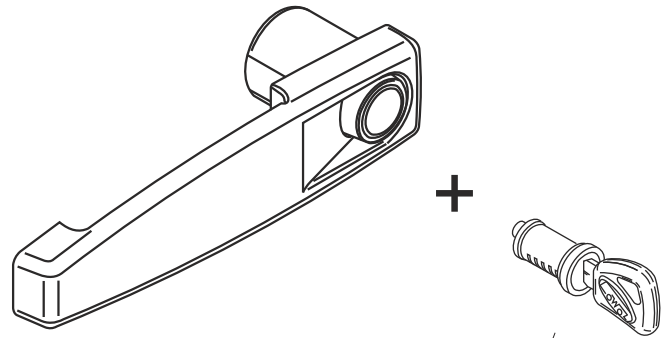


0891 02
MANECILLA CIERRE POR
BLOQUEO SISTEMA "K"
COACH DOOR HANDLE JAM
LOCKING KEY "K" SYSTEM

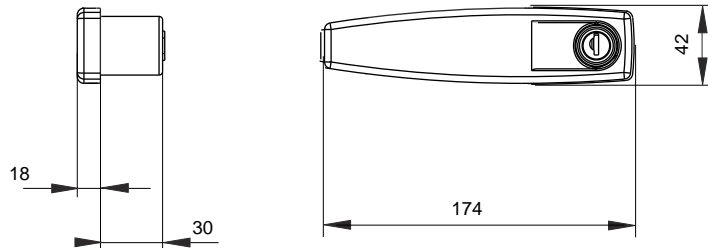
Aluminio pintado negro
Black enameled aluminium

Peso / Weigth 200 g

SE INSTALA CON PLATO 0900 03
FITS WITH 0900 03 RECESSED DISH



0801 XX
ROTOR CON LLAVE
SISTEMA "K"
ROTOR WITH KEY
"K" SYSTEM

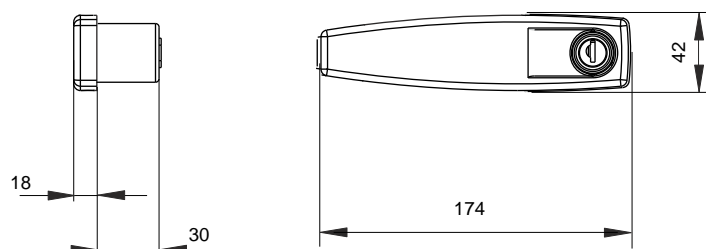
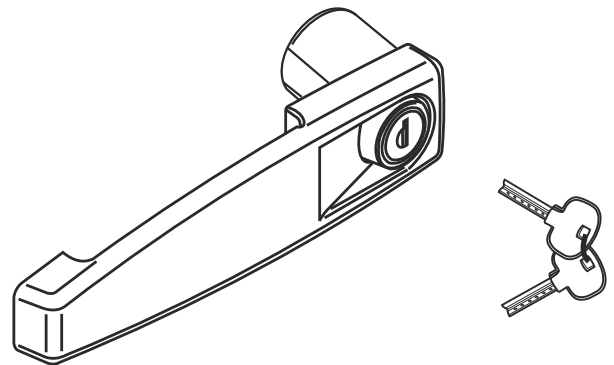


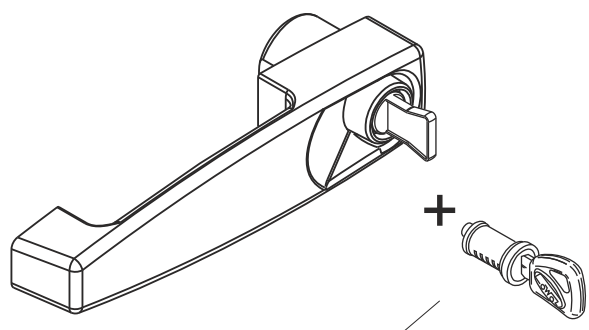
0901 12
MANECILLA CIERRE POR
BLOQUEO LLAVE SEGURIDAD
COACH DOOR HANDLE
SECURITY JAM LOCKING KEY

Aluminio pintado negro
Black enameled aluminium

Peso / Weigth 350 g

SE INSTALA CON PLATO 0900 03
FITS WITH 0900 03 RECESSED DISH





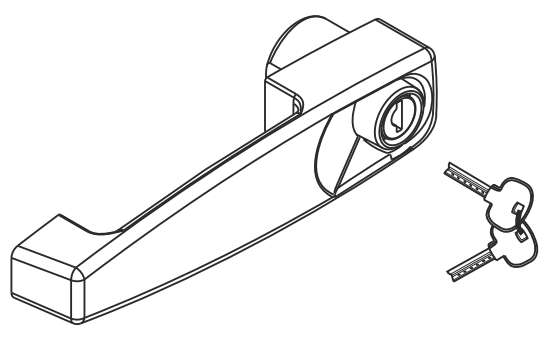
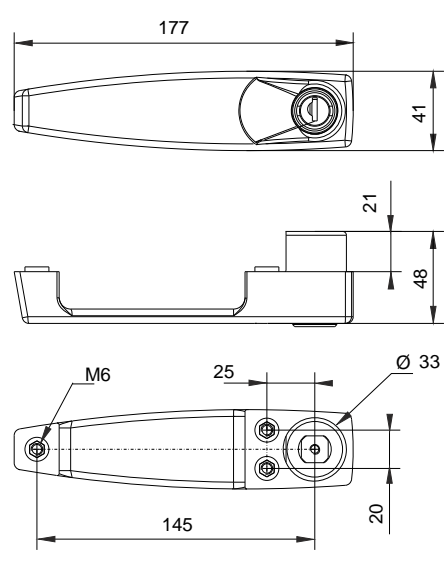
0891 42
MANECILLA ALTA
CIERRE POR BLOQUEO
SISTEMA "K"
*HIGH SHAPE DOOR HANDLE,
JAM LOCKING KEY "K" SYSTEM*

Aluminio pintado negro
Black enameled aluminium

0801 XX
ROTOR CON LLAVE SISTEMA "K"
ROTOR WITH KEY "K" SYSTEM

Peso / Weigh 370 g

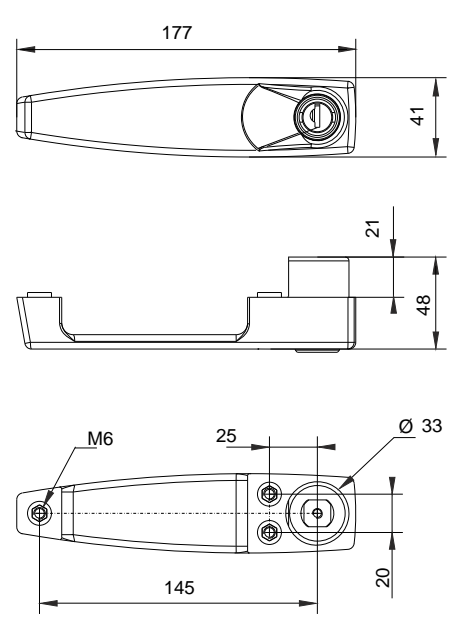
0801 XX
ROTOR CON LLAVE
SISTEMA "K"
*ROTOR WITH KEY
"K" SYSTEM*



0901 52
MANECILLA ALTA LLAVE
SEGURIDAD
CIERRE POR BLOQUEO
*HIGH SHAPE DOOR HANDLE
SECURITY JAM LOCKING KEY*

Aluminio pintado negro
Black enameled aluminium

Peso / Weigh 399 g



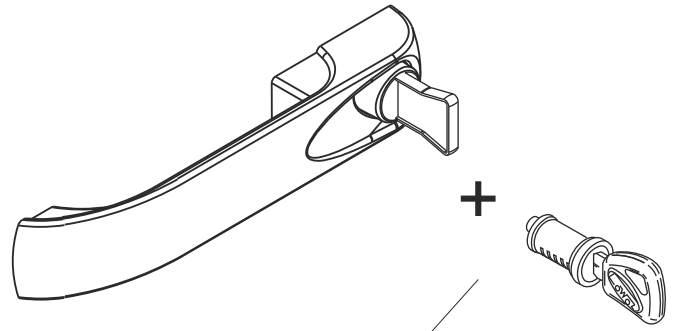


0894 02
MANECILLA CIERRE POR
BLOQUEO SISTEMA "K"
COACH DOOR HANDLE
FOR "K" SYSTEM
JAM LOCKING SYSTEM

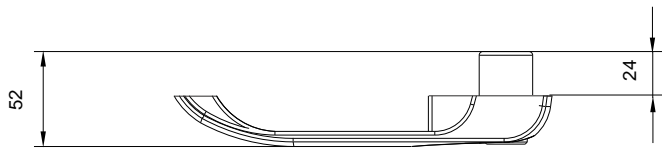
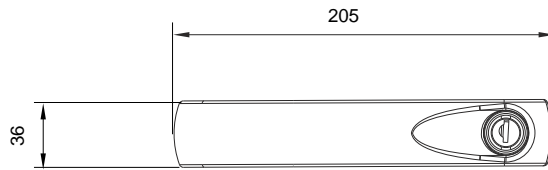
Aluminio pintado negro
Black painted aluminium

Peso / Weigth 400 g

0801 XX
ROTOR CON LLAVE
SISTEMA "K"
ROTOR WITH KEY "K" SYSTEM



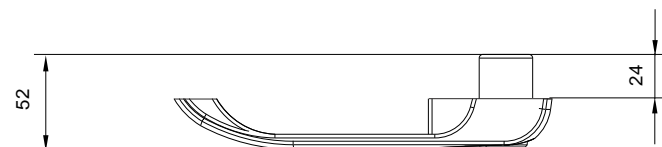
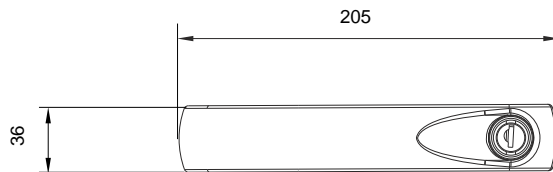
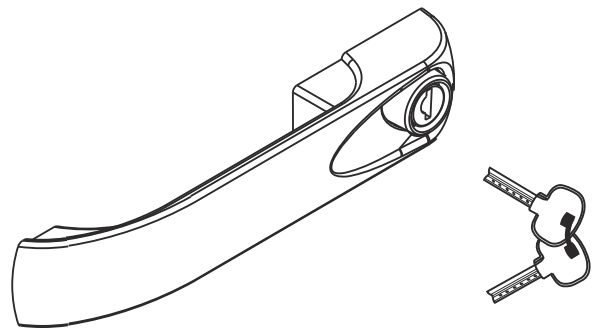
0801 XX
ROTOR CON LLAVE
SISTEMA "K"
ROTOR WITH KEY
"K" SYSTEM



0940 12
MANECILLA CON LLAVE
SEGURIDAD
CIERRE POR BLOQUEO
COACH DOOR HANDLE
WITH SECURITY
JAM LOCKING KEY

Aluminio pintado negro
Black painted aluminium

Peso / Weigth 447 g

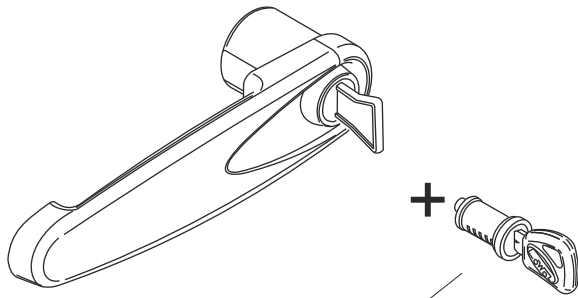
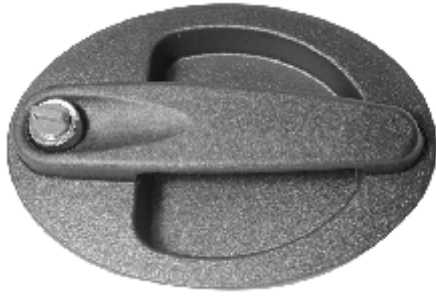




**MANECILLAS
DE PUERTA
SERIE "NUVOL"**

*

**DOOR HANDLES
"NUVOL" SERIES**

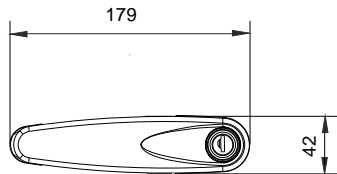


0942 01
MANECILLA AUTOCAR
CIERRE POR BLOQUEO
SISTEMA "K"
COACH DOOR HANDLE
FOR "K"
SYSTEM JAM LOCKING KEY

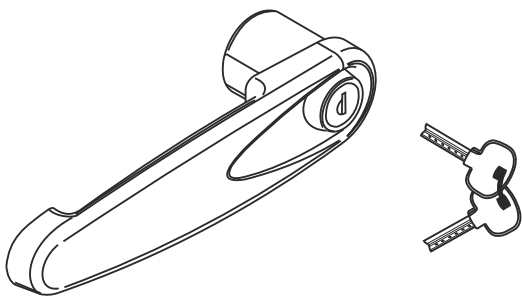
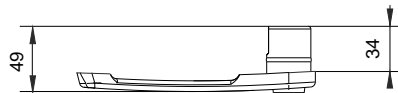
Poliamida negra
Plastic black colour

Peso / Weigth 200 g

0801 XX
ROTOR CON LLAVE
SISTEMA "K"
ROTOR WITH KEY
"K" SYSTEM



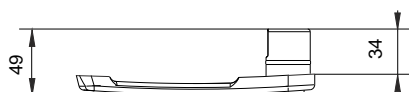
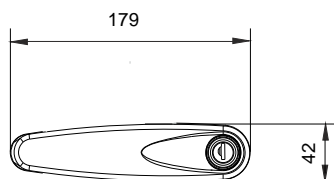
0801 XX
ROTOR CON LLAVE
SISTEMA "K"
ROTOR WITH KEY
"K" SYSTEM



0942 11
MANECILLA AUTOCAR
CON PULSADOR Y
LLAVE DE SEGURIDAD,
CIERRE POR BLOQUEO
COACH DOOR HANDLE
WITH PUSH-BUTTON
AND SECURITY JAM
LOCKING KEY

Poliamida negra
Plastic black colour

Peso / Weigth 275 g

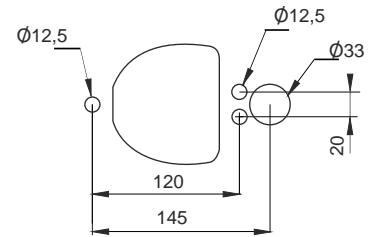
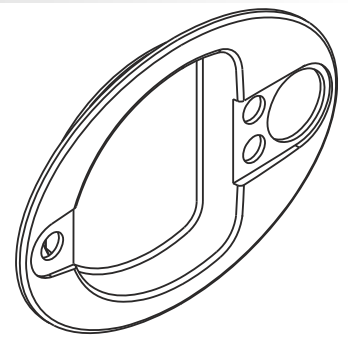
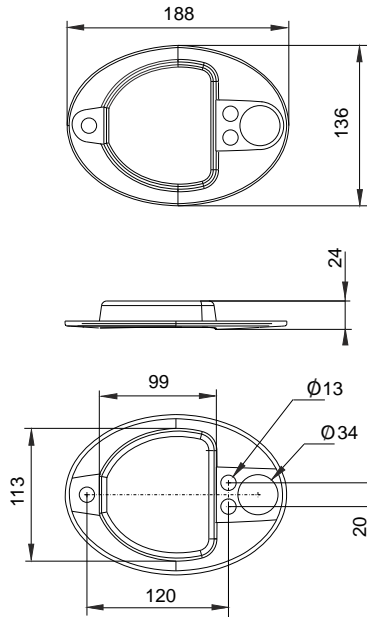




0942 03
PLATO ENCASTRADO
PARA MANECILLA
COACH HANDLE
RECESSED DISH

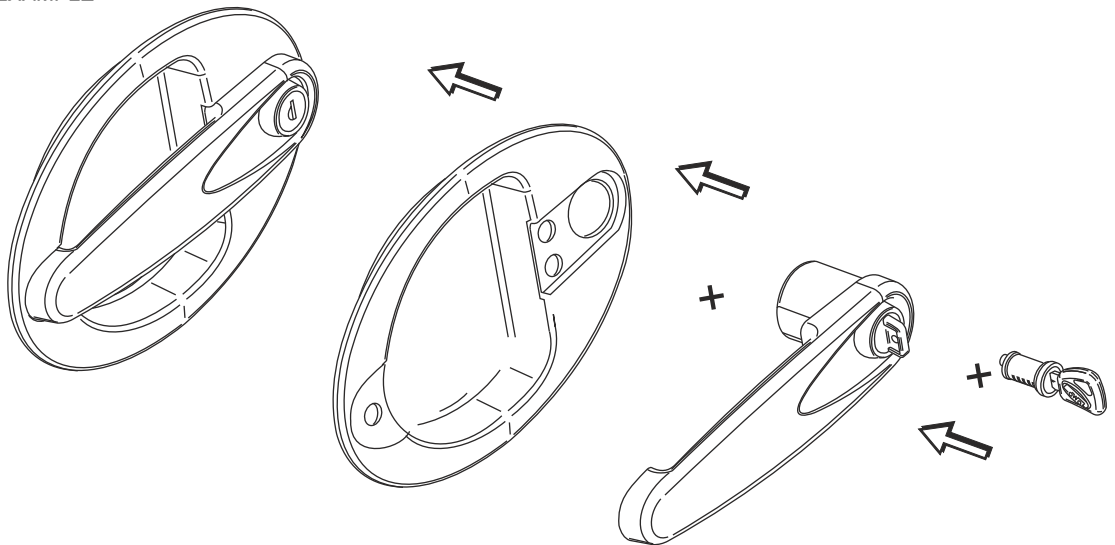
Plástico negro
Plastic black colour

Peso / Weight 100 g

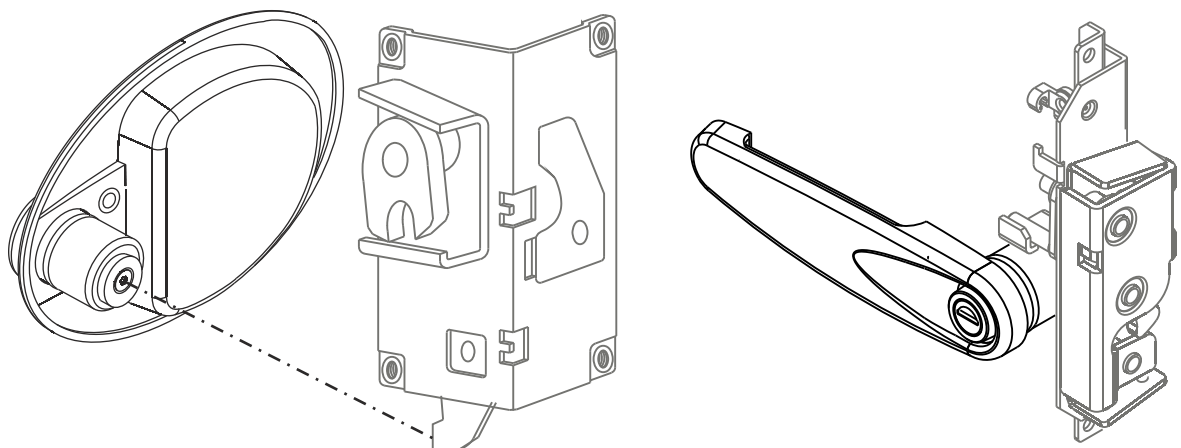


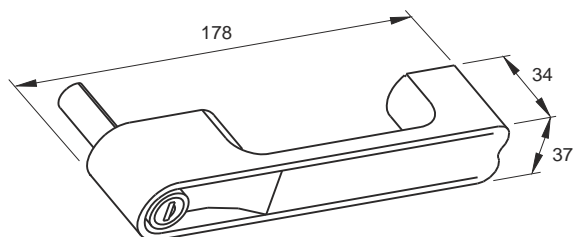
DIBUJO DEL ALOJAMIENTO
DE MANECILLA Y CAZOleta
FITTING LAYOUT FOR HANDLE
AND RECESSED DISH

EJEMPLO DE MONTAJE
MOUNTING EXAMPLE



EJEMPLO DE MONTAJE
MOUNTING EXAMPLE

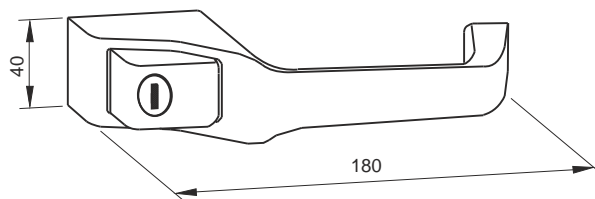




0811 00
MANECILLA CON LLAVE
HANDLE WITH LOCKING KEY

Plástico negro
Black plastic colour

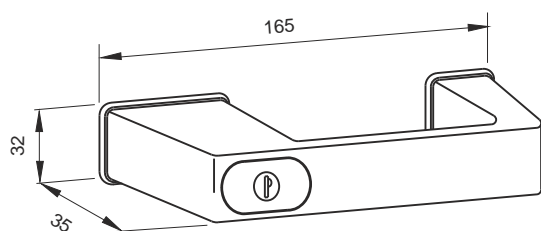
Peso / Weight 175 g



0812 00
MANECILLA CON LLAVE USADA
EN CERRADURAS 0444
HANDLE WITH LOCKING KEY
TO FIT WITH 0444 SERIES LOCKS

Plástico negro
Plastic black colour

Peso / Weight 160 g



0816 01
MANECILLA CON LLAVE
HANDLE WITH LOCKING KEY

Zamak pintado negro
Black painted zamak

Peso / Weight 350 g



0827 01
MANECILLA MODELO OPEL
CON LLAVE
HANDLE WITH LOCKING KEY

0827 02
MANECILLA MODELO OPEL
SIN LLAVE
HANDLE WITHOUT LOCKING KEY

0827 03
MANECILLA MODELO OPEL
CON LLAVES IGUALES
HANDLE WITH LOCKING SAME KEYS

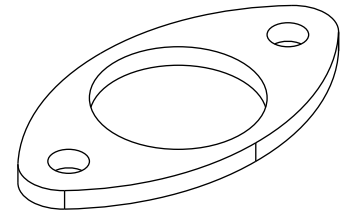
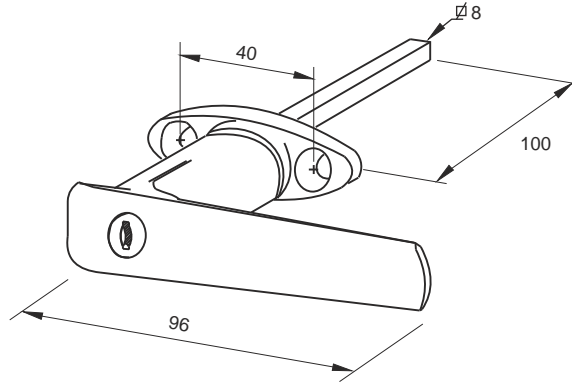
Zamak cromado
Chromed zamak

Peso / Weight 270 g

0827 04
MANECILLA MODELO OPEL
SIN LLAVE
HANDLE WITHOUT LOCKING KEY

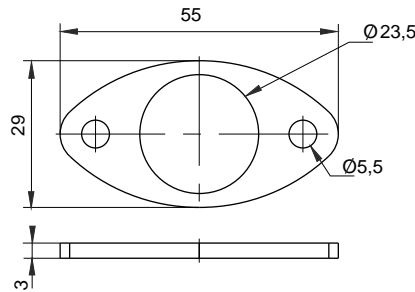
Zamak pintado negro
Black painted zamak

Peso / Weight 242 g



0827 50
JUNTA DE EPDM CON ADHESIVO
PARA BASE DE MANECILLA
0827 01 / 0827 02 / 0827 03 / 0827 04
EPDM GASKET ADHESIVE BASEPLATE
FOR HANDLES 0827 01 / 0827 02
0827 03 / 0827 04

Peso / Weight 5 g

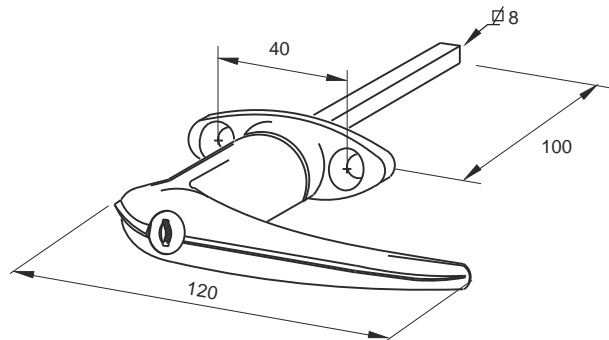


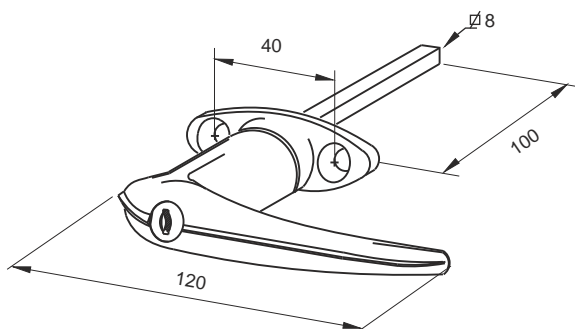
0840 01
MANECILLA MODELO
CHEVROLET CON LLAVE
HANDLE WITH LOCKING KEY

0840 02
MANECILLA MODELO
CHEVROLET SIN LLAVE
HANDLE WITHOUT LOCKING KEY

Zamak cromado
Chromed zamak

Peso / Weight 310 g



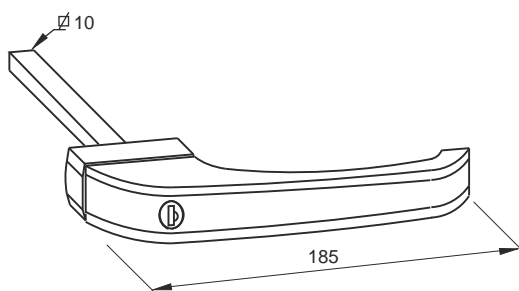


0881 01
MANECILLA MODELO AUSTIN
CON LLAVE
HANDLE WITH LOCKING KEY

0881 02
MANECILLA MODELO AUSTIN
SIN LLAVE
HANDLE WITHOUT LOCKING KEY

Zamak cromado
Chromed zamak

Peso / Weight 320 g

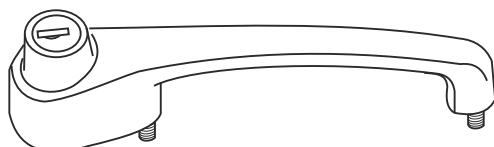


0904 01
MANECILLA AUTOCAR CON LLAVE
COACH DOOR HANDLE WITH
LOCKING KEY

0904 02
MANECILLA AUTOCAR SIN LLAVE
COACH DOOR HANDLE WITHOUT
LOCKING KEY

Aluminio pulido
Polished aluminium

Peso / Weight 380 g



0870 03
MANECILLA PULSADOR CON LLAVE
PUSH BUTTON WITH LOCKING
KEY HANDLE

0870 23
MANECILLA PULSADOR CON LLAVE
IGUAL NUMERO DE LLAVE
PUSH BUTTON WITH LOCKING
KEY HANDLE, SAME KEY NUMBER

Zamak pintado negro
Black enameled zamak

Peso / Weight 319 g

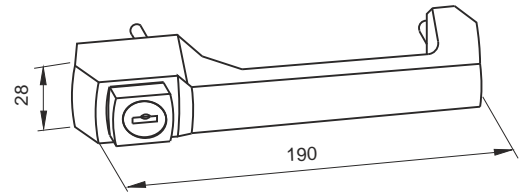
0870 06
PULSADOR DE RECAMBIO CON
LLAVES IGUALES PARA
MANECILLA 0870 23
SPARE PUSH BUTTON WITH SAME
KEY NUMBERS FOR 0870 23

Peso / Weight 83 g



0971 10
MANECILLA CAMION PEGASO
CON LLAVE
PEGASO TRUCK DOOR CABIN
HANDLE WITH LOCKING KEY

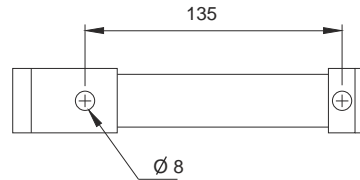
Zamak cromado / Chromed zamak



0971 20
MANECILLA CAMION PEGASO
CON LLAVE
PEGASO TRUCK DOOR CABIN
HANDLE WITH LOCKING KEY

Zamak pintado negro
Black enameled zamak

Peso / Weight 610 g



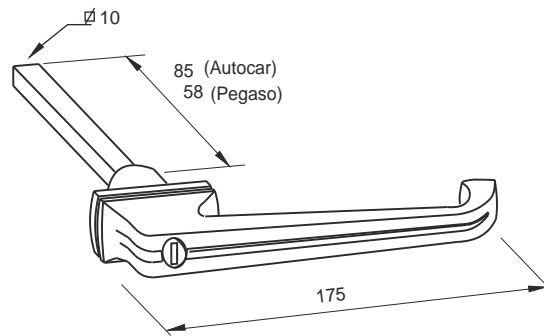
0971 25
RECAMBIO PULSADOR CON LLAVE
SPARE LOCKING PUSH CYLINDER
WITH KEY

Peso / Weight 86 g

0978 01
MANECILLA CAMION PEGASO
COMET CON LLAVE
PEGASO COMET TRUCK DOOR
HANDLE WITH LOCKING KEY

Zamak cromado
Chromed zamak

Peso / Weight 650 g



BUJE MANECILLA
AUTOCAR



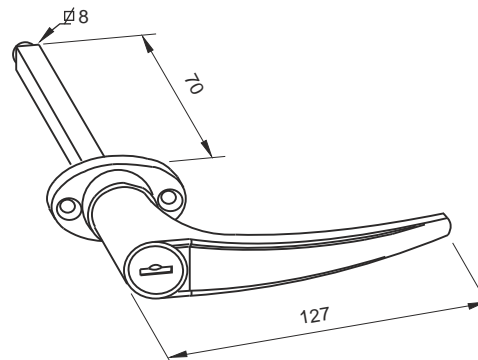
BUJE MANECILLA
PEGASO COMET

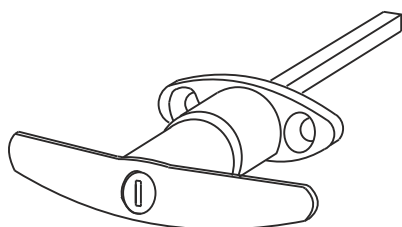
0990 01
MANECILLA PUERTA CAMION
CON LLAVE (EBRO)
TRUCK DOOR HANDLE
WITH LOCKING KEY

0990 02
MANECILLA PUERTA CAMION
SIN LLAVE (EBRO)
TRUCK DOOR HANDLE
WITHOUT LOCKING KEY

Zamak cromado
Chromed zamak

Peso / Weight 280 g





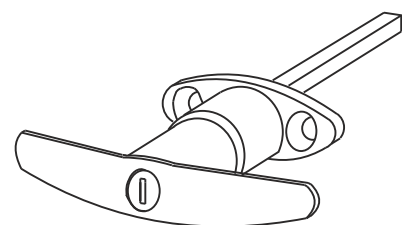
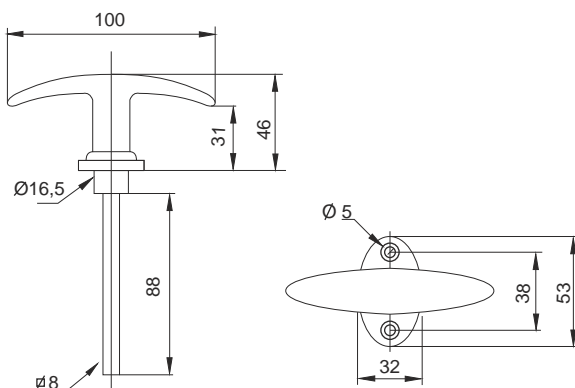
0794 01
MANECILLA SPIDER EN CRUZ
CON LLAVE
"T" HANDLE WITH LOCKING KEY

0794 12
MANECILLA SPIDER EN CRUZ
CON IGUAL NUMERO DE LLAVE
"T" HANDLE WITH SAME
NUMBER LOCKING KEY

0794 02
MANECILLA SPIDER EN CRUZ
SIN LLAVE
"T" HANDLE WITHOUT
LOCKING KEY

Zamak cromado
Chromed zamak

Peso / Weight 240 g



0794 22
MANECILLA SPIDER EN CRUZ
CON IGUAL NUMERO DE LLAVE
LONGITUD DE CUADRADO 120 mm
"T" HANDLE WITH SAME
NUMBER LOCKING KEY
SQUARE ROD LENGTH 120 mm

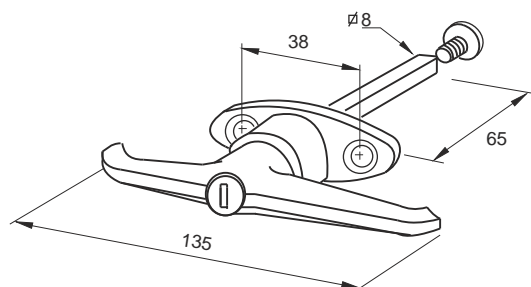
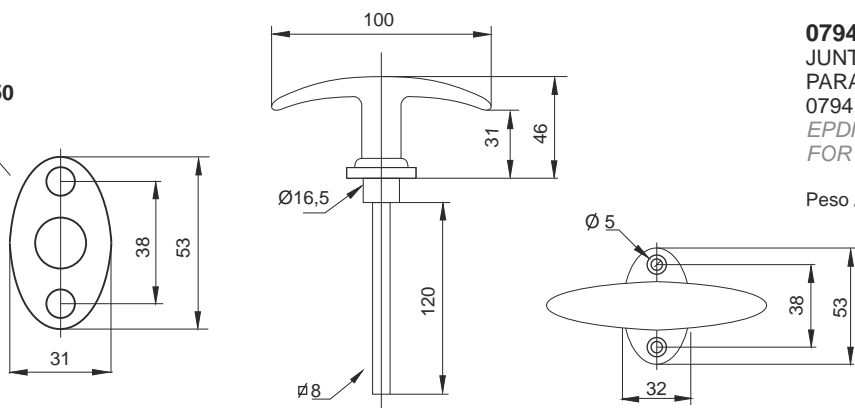
Zamak cromado
Chromed zamak

Peso / Weight 245 g

0794 50
JUNTA DE EPDM CON ADHESIVO
PARA BASE DE MANECILLA
0794, 0840
EPDM GASKET ADHESIVE BASEPLATE
FOR HANDLES 0794, 0840

Peso / Weight 5 g

0794 50



0902 00
MANECILLA FORMA CRUZ
CON LLAVE
"T" HANDLE WITH LOCKING KEY

Zamak cromado
Chromed zamak

Peso / Weight 290 g



**MANILLON FORMA RECTA
CON LLAVE Y PESTILLO**
*HANDLE WITH LOCKING KEY
AND LOCKING TONGUE*

Zamak cromado / Chromed zamak

Peso / Weight 240 g

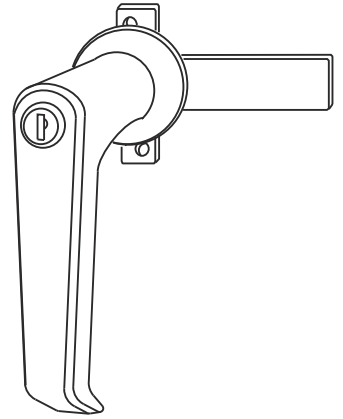
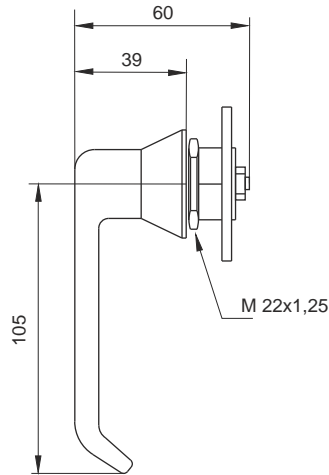
0913 10 Llave / Key nº K-110

0913 12 Llave / Key nº K-112

0913 14 Llave / Key nº K-114

0913 20 Llave / Key nº K-120

Numeración de llaves compatibles
con manecillas y cerraduras sistema K
*Key numbers according system K
handles and locks series*



0911 01
**MANILLON FORMA CRUZ
CON LLAVE Y PESTILLO**
*T HANDLE WITH LOCKING KEY
AND LOCKING TONGUE*

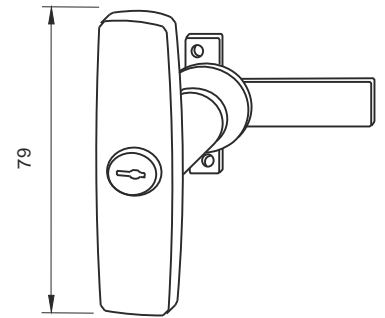
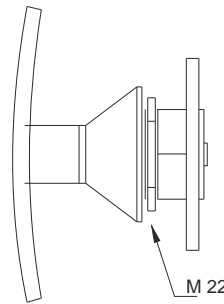
0911 21
**MANILLON FORMA CRUZ CON LLAVE
Y PESTILLO, LLAVES IGUALES**
*T HANDLE WITH LOCKING KEY AND
LOCKING TONGUE, SAME KEYS*

0911 02
**MANILLON FORMA CRUZ SIN LLAVE
CON PESTILLO**
*T HANDLE WITHOUT LOCKING KEY
AND WITH LOCKING TONGUE*
Zamak cromado / Chromed zamak

Peso / Weight 180 g

0911 05
PESTILLO PARA MANILLON
LOCKING TONGUE

Peso / Weight 52 g



0913 01
**MANILLON FORMA RECTA
CON LLAVE Y PESTILLO**
*HANDLE WITH LOCKING KEY
AND LOCKING TONGUE*

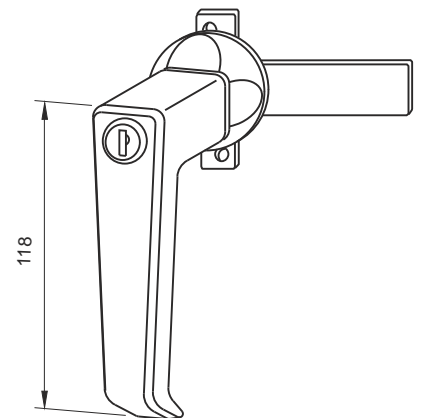
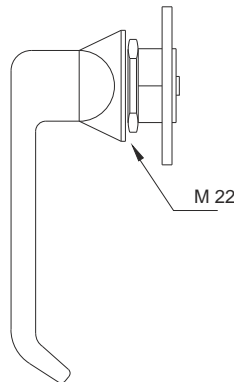
0913 02
**MANILLON FORMA RECTA
SIN LLAVE Y CON PESTILLO**
*HANDLE WITHOUT LOCKING
KEY AND WITH LOCKING TONGUE*

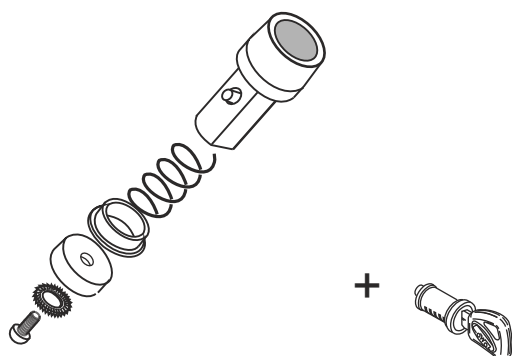
Zamak cromado / Chromed zamak

Peso / Weight 250 g

0911 05
PESTILLO PARA MANILLON
LOCKING TONGUE

Peso / Weight 52 g

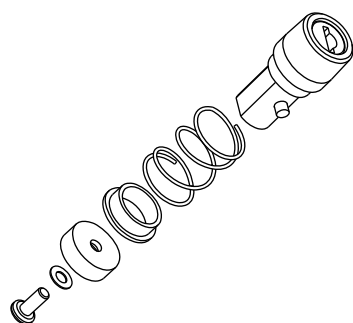




0801 XX
ROTOR CON LLAVE SISTEMA "K"
ROTOR WITH KEY "K" SYSTEM

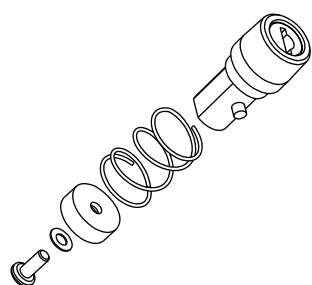
0890 05
RECAMBIO CILINDRO
PARA MANECILLA SISTEMA "K"
CIERRE POR BLOQUEO
0890 01 / 0890 03 / 0891 02 /
0891 42 / 0894 02 / 0942 01 /
0905 01 / 0906 01 / 0907 01 /
0908 01 / 0947 01 / 0948 02 /
0999 00 / 0999 50
SPARE PUSH BUTTON JAM
LOCKING FOR "K"
SYSTEM HANDLES
0890 01 / 0890 03 / 0891 02 /
0891 42 / 0894 02 / 0942 01 /
0905 01 / 0906 01 / 0907 01 /
0908 01 / 0946 01 / 0947 01 /
0948 02 / 0999 00

Peso / Weigh 121 g



0900 15
RECAMBIO CILINDRO
PARA MANECILLAS CON LLAVE
DE SEGURIDAD CIERRE
POR BLOQUEO
0900 11 / 0901 12 / 0901 52 /
0940 12 / 0942 11 / 0905 11 /
0906 11 / 0907 11 / 0908 11 /
0946 11 / 0947 11 / 0948 12 /
0999 11
SPARE KEY BARREL, SECURITY
JAM LOCKING KEY,
FOR HANDLES:
0900 11 / 0901 12 / 0901 52 /
0940 12 / 0942 11 / 0905 11 /
0906 11 / 0907 11 / 0908 11 /
0946 11 / 0947 11 / 0948 12 /
0999 11

Peso / Weigh 176 g



0901 15
RECAMBIO CILINDRO
PARA MANECILLAS CON
LLAVE DE SEGURIDAD
CIERRE POR BLOQUEO
0901 52
SPARE KEY BARREL,
SECURITY JAM LOCKING
KEY FOR HANDLES:
0901 52

Peso / Weigh 176 g



PULSADORES

*

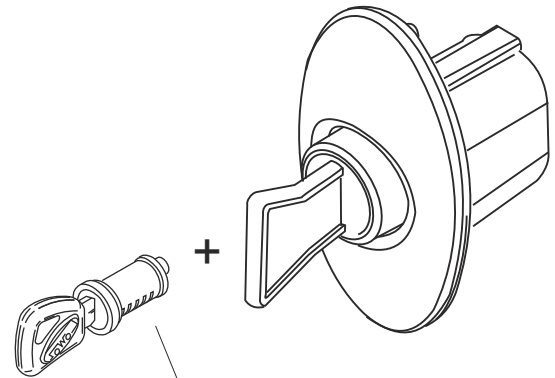
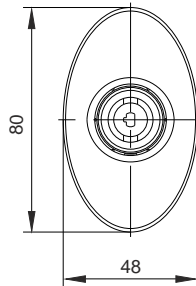
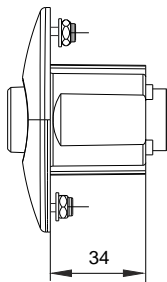
PUSH BUTTON



0906 01
CUERPO PULSADOR
CIERRE POR BLOQUEO
PARA SISTEMA "K"
*PUSH BUTTON BODY
JAM LOCKING FOR "K"
KEY SYSTEM*

Poliamida color negro
Black polyamide

Peso / Weigth 147 g

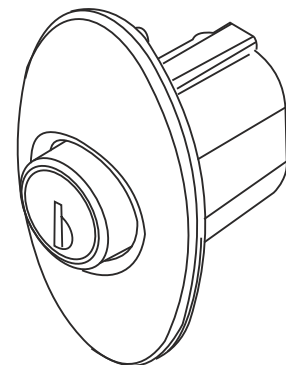
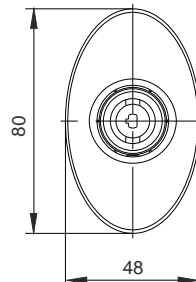
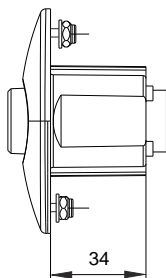


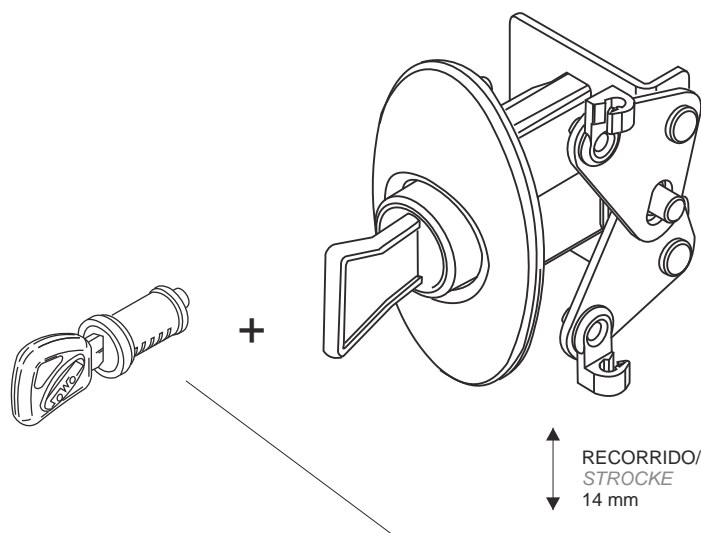
0801 XX
ROTOR CON LLAVE
SISTEMA "K"
*ROTOR WITH KEY
"K" SYSTEM*

0906 11
CUERPO PULSADOR
CIERRE POR BLOQUEO CON
LLAVE DE SEGURIDAD
*PUSH BUTTON BODY
JAM LOCKING SAFETY KEY
SYSTEM*

Poliamida color negro
Black polyamide

Peso / Weigth 221 g





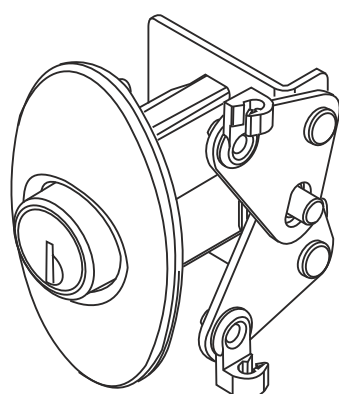
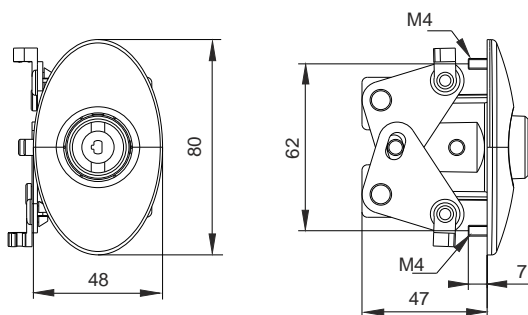
0801 XX
 ROTOR CON LLAVE
 SISTEMA "K"
 ROTOR WITH KEY
 "K" SYSTEM

0905 01
 PULSADOR CON RE-ENVIO
 PARA TODO TIPO DE
 CERRADURAS CIERRE
 POR BLOQUEO SISTEMA "K"
 PUSH BUTTON WITH
 SWIVELLINGMECHANISM,
 FOR ALL LOCKS FITS WITH
 JAM LOCKING "K" KEY SYSTEM

Poliamida color negro
 Black polyamide

Mecanismo, acero cincado
 Mechanism, zinc plate steel

Peso / Weigh 206 g



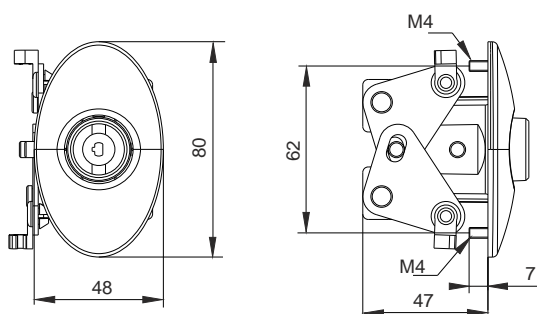
RECORRIDO
 STROCKE
 14 mm

0905 11
 PULSADOR CON RE-ENVIO
 PARA TODO TIPO DE
 CERRADURAS CIERRE POR
 BLOQUEO CON LLAVE
 DE SEGURIDAD
 PUSH BUTTON WITH
 SWIVELLING MECHANISM,
 FOR ALL LOCKS
 FITS WITH JAM LOCKING
 SAFETY KEY SYSTEM

Poliamida color negro
 Black polyamide colour

Mecanismo, acero cincado
 Mechanism, zinc plate steel

Peso / Weigh 283 g



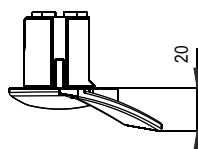
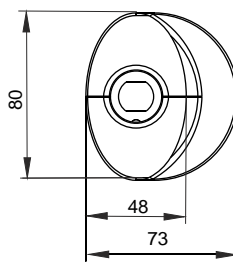
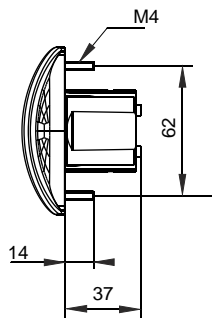


0908 01

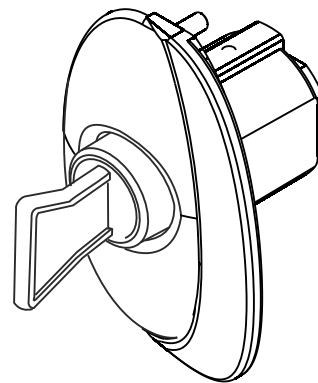
CUERPO PULSADOR CON
CONCHA CIERRE POR
BLOQUEO PARA SISTEMA "K"
*PUSH BUTTON BODY WITH
PULLING FACILITY JAM LOCKING
FOR "K" KEY SYSTEM*

Poliamida color negro
Black polyamide colour

Peso / Weighth 153 g



+



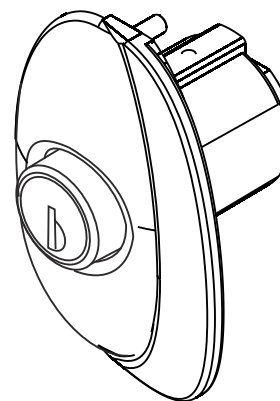
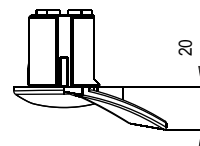
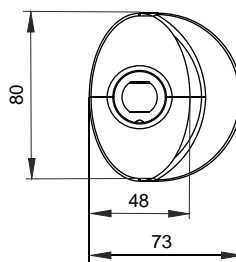
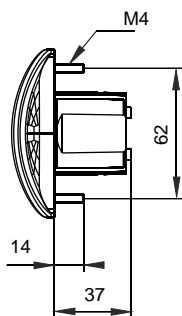
0801 XX
ROTOR CON LLAVE
SISTEMA "K"
*ROTOR WITH KEY
"K" SYSTEM*

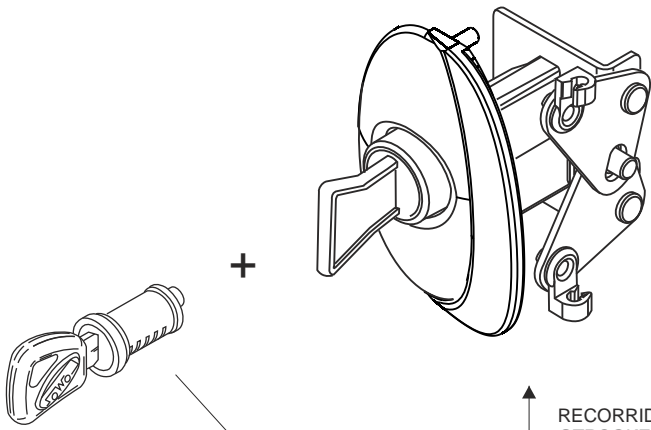
0908 11

CUERPO PULSADOR CON
CONCHA CIERRE POR
BLOQUEO CON
LLAVE DE SEGURIDAD
*PUSH BUTTON BODY WITH
PULLING FACILITY JAM
LOCKING SAFETY KEY SYSTEM*

Poliamida color negro
Black polyamide colour

Peso / Weighth 227 g



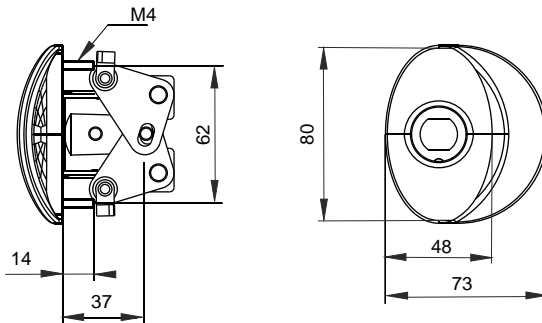


+

RECORRIDO
STROCKE
14 mm



0801 XX
ROTOR CON LLAVE
SISTEMA "K"
ROTOR WITH KEY
"K" SYSTEM



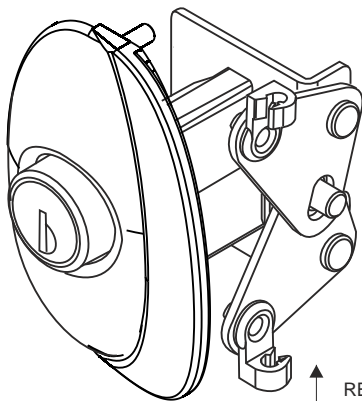
0907 01

PULSADOR CON RE-ENVIO
CON CONCHA
PARA TODO TIPO DE
CERRADURAS CIERRE POR
BLOQUEO SISTEMA "K"
PUSH BUTTON WITH PULLING
FACILITY, WITH SWIVELLING
MECHANISM, FOR ALL LOCKS
FIT JAM LOCKING "K" KEY
SYSTEM

Poliamida color negro
Black polyamide colour

Mecanismo, acero cincado
Mechanism, zinc plated steel

Peso / Weigth 212 g



RECORRIDO
STROCKE
14 mm

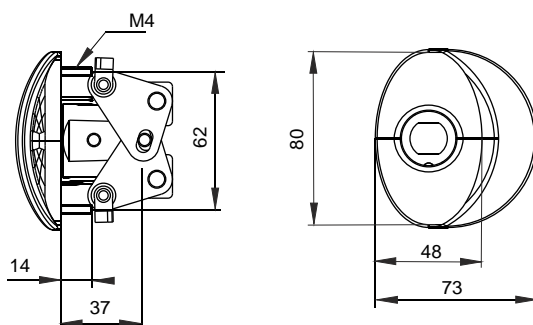
0907 11

PULSADOR CON RE-ENVIO
CON CONCHA PARA TODO
TIPO DE CERRADURAS
CIERRE POR BLOQUEO
CON LLAVE DE SEGURIDAD
PUSH BUTTON WITH PULLING
FACILITY, WITH SWIVELLING
MECHANISM, FOR ALL LOCKS
FITJAM LOCKING SAFETY
KEY SYSTEM

Poliamida color negro
Black polyamide colour

Mecanismo, acero cincado
Mechanism, zinc plated steel

Peso / Weigth 289 g



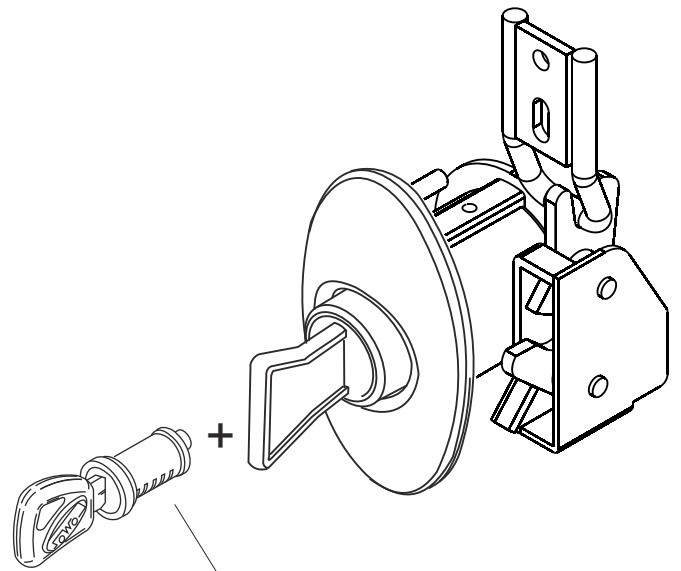
0946 01

CUERPO PULSADOR
APERTURA POR BLOQUEO
PARA SISTEMA "K" CON
CERRADURA PEQUEÑA
Y CERRADERO
*PUSH BUTTON BODY JAM
LOCKING FOR "K" KEY SYSTEM
WITH SMALL LOCK & STRICKER*

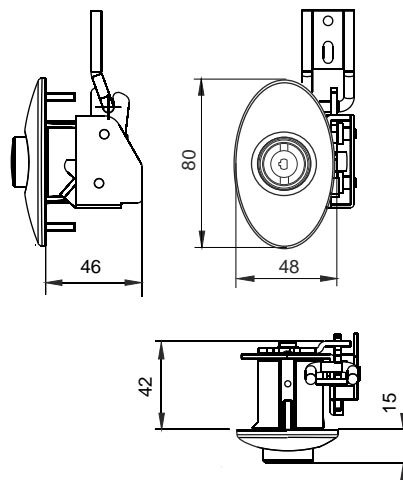
Cuerpo / Body:
Poliamida color negro
Black polyamide colour

Cerradura / lock:
Acero cincado
Zinc plated steel

Peso / Weight 190 g



0801 XX
ROTOR CON LLAVE
SISTEMA "K"
*ROTOR WITH KEY
"K" SYSTEM*



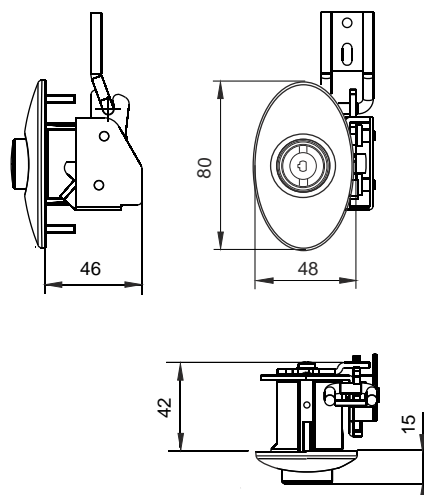
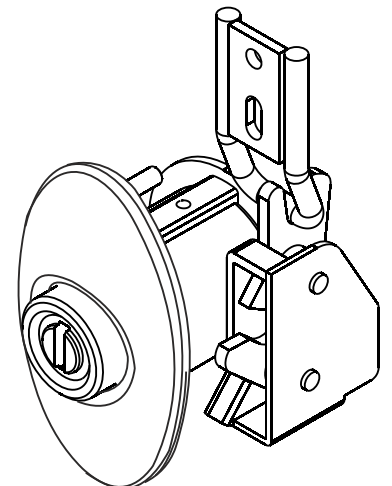
0946 11

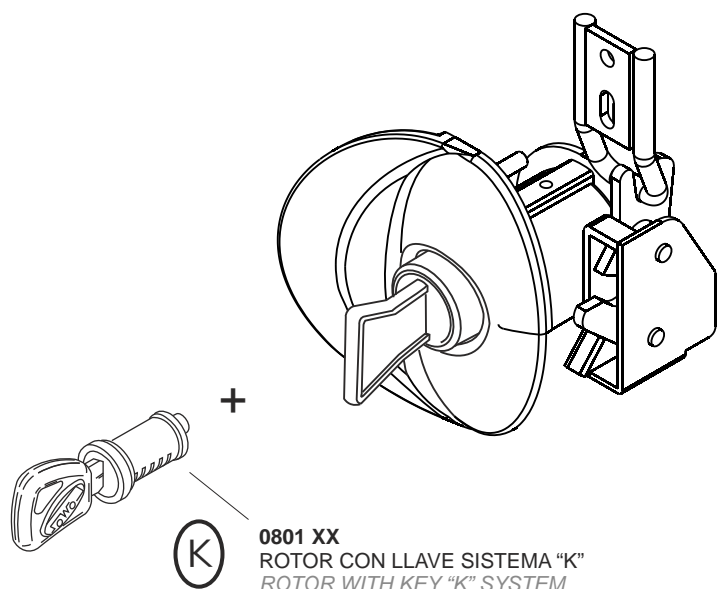
CUERPO PULSADOR APERTURA
POR BLOQUEO CON LLAVE DE
SEGURIDAD CON CERRADURA
PEQUEÑA Y CERRADERO
*PUSH BUTTON BODY
WITH JAM LOCKING SAFETY
KEY SYSTEM WITH SMALL
LOCK & STRICKER*

Cuerpo / Body:
Poliamida color negro
Black polyamide colour

Cerradura / lock:
Acero cincado
Zinc plated steel

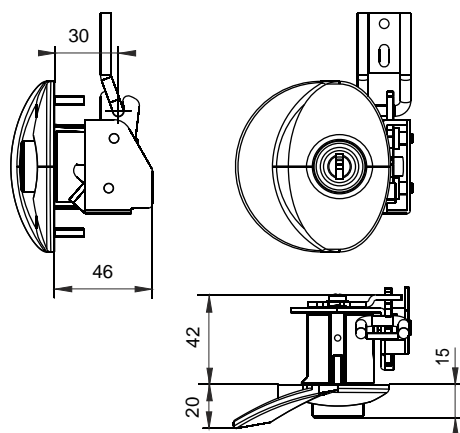
Peso / Weight 210 g





(K)

0801 XX
ROTOR CON LLAVE SISTEMA "K"
ROTOR WITH KEY "K" SYSTEM



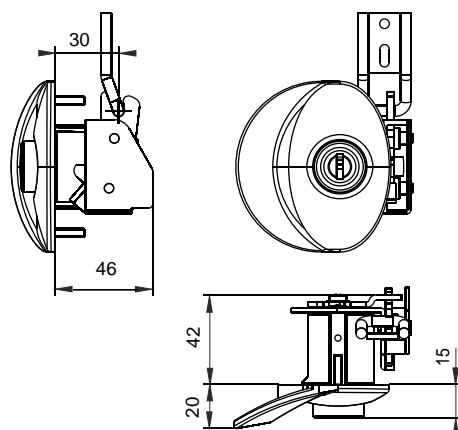
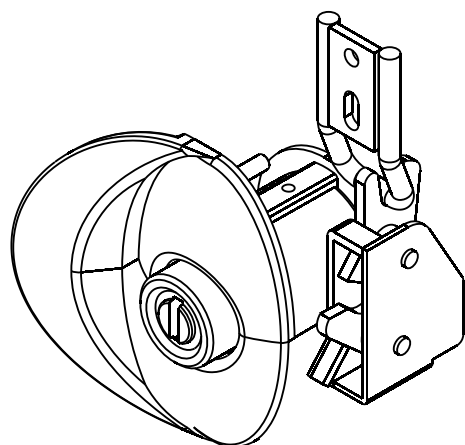
0947 01

CUERPO PULSADOR CON
CONCHA APERTURA POR
BLOQUEO PARA SISTEMA "K"
CON CERRADURA PEQUEÑA
Y CERRADERO
PUSH BUTTON BODY WITH
PULLING FACILITY JAM LOCKING
FOR "K" KEY SYSTEM
WITH SMALL LOCK & STRICKER

Cuerpo / Body:
Poliamida color negro
Black polyamide colour

Cerradura / lock:
Acero cincado / Zinc plated steel

Peso / Weight 200 g



0947 11

CUERPO PULSADOR CON
CONCHA APERTURA POR
BLOQUEO CON LLAVE DE
SEGURIDAD CON CERRADURA
PEQUEÑA Y CERRADERO
PUSH BUTTON BODY
WITH PULLING FACILITY
WITH JAM LOCKING SAFETY
KEY SYSTEM WITH SMALL
LOCK & STRICKER

Cuerpo / Body:
Poliamida color negro
Black polyamide colour
Cerradura / lock
Acero cincado / Zinc plated steel

Peso / Weight 220 g

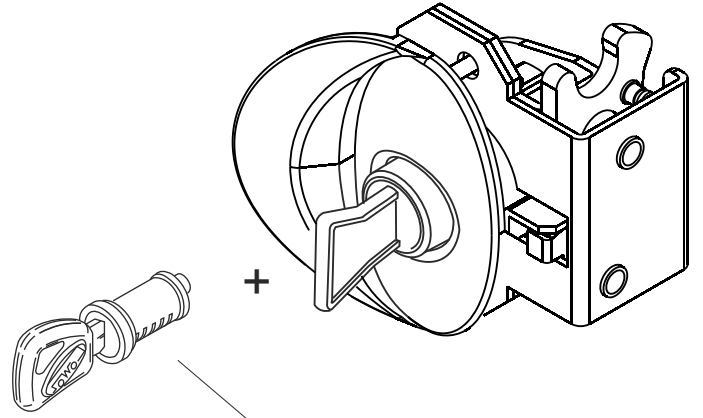
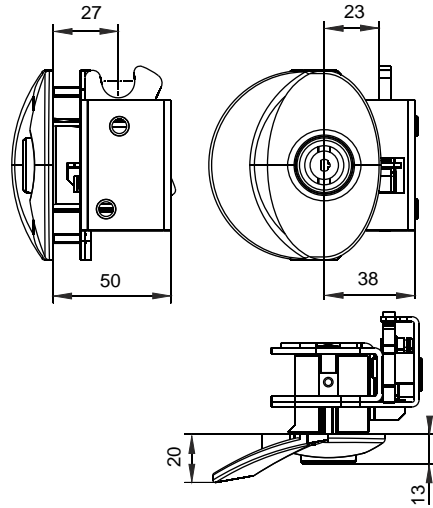
0948 02

CUERPO PULSADOR CON
CONCHA APERTURA POR
BLOQUEO PARA SISTEMA "K"
CON CERRADURA GRANDE,
USA CERRADEROS 0420 40,
0420 50, 0420 70, 0420 73
*PUSH BUTTON BODY WITH
PULLING FACILITY JAM
LOCKING FOR "K" KEY SYSTEM
WITH BIG LOCK FITS WITH
STRICKERS 0420 40, 0420 50,
0420 70, 0420 73*

Cuerpo / Body:
Poliamida color negro
Black polyamide colour

Cerradura / lock:
Acero cincado / Zinc plated steel

Peso / Weight 480 g



0801 XX
ROTOR CON LLAVE
SISTEMA "K"
ROTOR WITH KEY
"K" SYSTEM

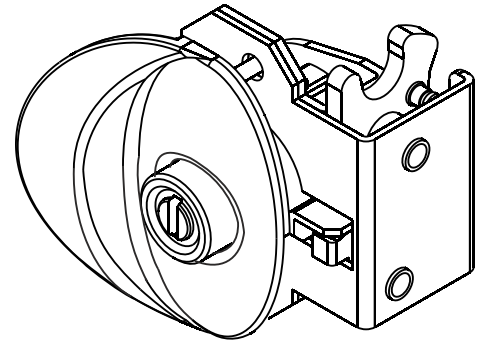
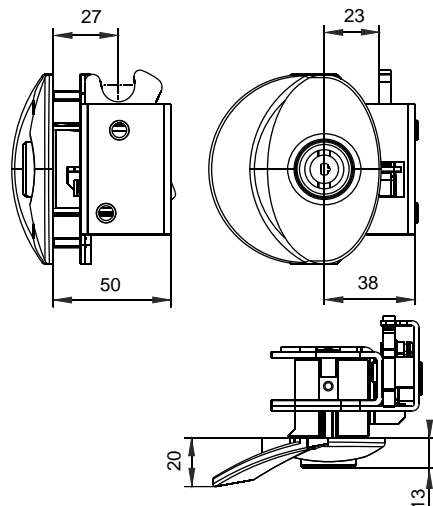
0948 12

CUERPO PULSADOR CON
CONCHA APERTURA POR
BLOQUEO CON LLAVE DE
SEGURIDAD CON CERRADURA
GRANDE, USA CERRADEROS
0420 40, 0420 50, 0420 70, 0420 73
*PUSH BUTTON BODY
WITH PULLING FACILITY
WITH JAM LOCKING SAFETY
KEY SYSTEM WITH BIG LOCK
FITS WITH STRICKERS 0420 40,
0420 50, 0420 70, 0420 73*

Cuerpo / Body:
Poliamida color negro
Black polyamide colour

Cerradura / lock:
Acero cincado / Zinc plated steel

Peso / Weight 510 g

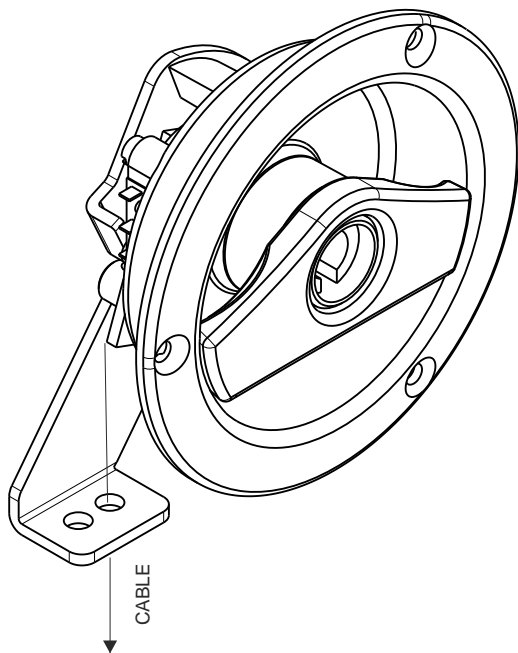




**MANECILLAS
DE EMERGENCIA**

*

**EMERGENCY
HANDLES**



0999 50

MANECILLA DE EMERGENCIA
CIERRE POR BLOQUEO
SISTEMA "K"
ACTUACION VERTICAL
EMERGENCY HANDLE
JAM LOCKING FOR "K" SYSTEM
WITH VERTICAL ACTION

0999 41

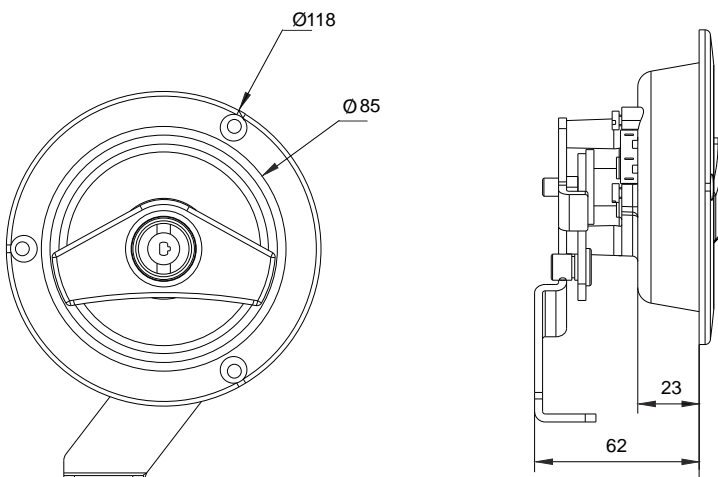
MANECILLA DE EMERGENCIA
CIERRE POR BLOQUEO
SISTEMA DE SEGURIDAD "STS"
ACTUACION VERTICAL
EMERGENCY HANDLE
JAM LOCKING
"STS" SAFETY SYSTEM
VERTICAL ACTION

Aluminio fundido pintado,
cuerpo gris, tirador rojo
Body grey colour, handle red colour
painted diecast aluminium

Cable 2,5 m incluido
Included 2,5 m cable

FACIL APERTURA :TIRAR Y GIRAR
EASY OPENING: PULL & TURN

Peso / Weigth 568 g





0999 00
MANECILLA DE EMERGENCIA
CIERRE POR BLOQUEO
SISTEMA "K"
ACTUACION HORIZONTAL
EMERGENCY HANDLE
JAM LOCKING FOR "K" SYSTEM
WITH HORIZONTAL ACTION

0999 11
MANECILLA DE EMERGENCIA
CIERRE POR BLOQUEO
SISTEMA DE SEGURIDAD "STS"
ACTUACION HORIZONTAL
EMERGENCY HANDLE
JAM LOCKING "STS" SAFETY
SYSTEM HORIZONTAL ACTION

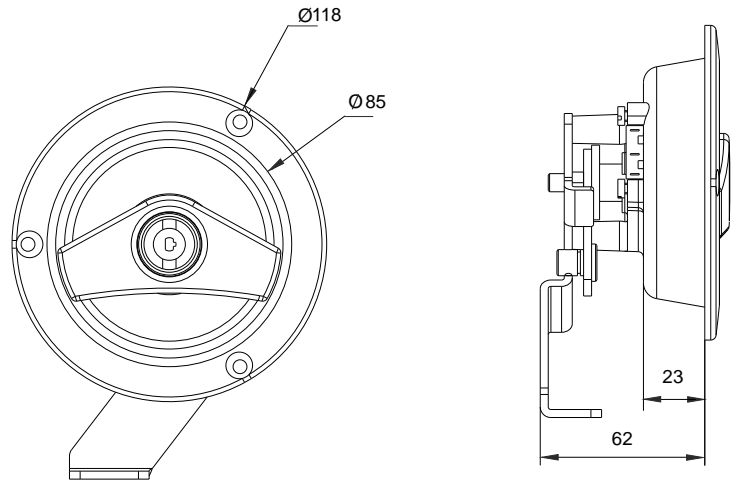
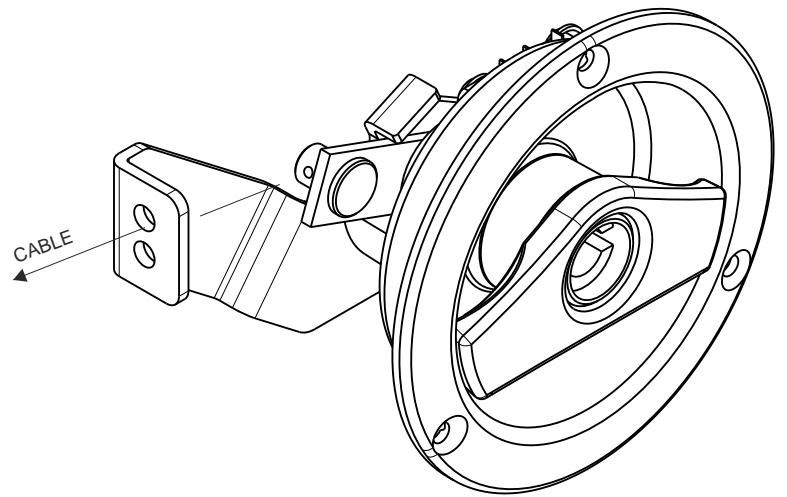
Aluminio fundido pintado,
cuerpo gris, tirador rojo
Body grey colour, handle red colour
painted diecast aluminium

Cable 2,5 m incluido
Included 2,5 m cable

FACIL APERTURA :TIRAR Y GIRAR
EASY OPENING: PULL & TURN

Peso / Weigth 568 g

Provistos de micro-interruptor
para aviso de manecilla bloqueada
por llave
Micro-swicht providing a dash-board
warning for locked handle position



3699 90
ROTULO ADHESIVO PARA
MANECILLA DE EMERGENCIA
EMERGENCY HANDLE
ADHESIVE STICKER

Letras negras, fondo amarillo
Yellow background, black colour letters

Unidad de venta / Sale Unit
Bolsa / Bag 10 u.

Peso / Weight 30 g

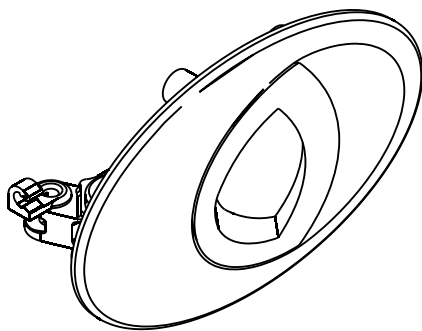




MANECILLAS INTERIORES

*

INTERNAL DOOR HANDLES



1002 00
MANECILLA INTERIOR CON
CAZOLETA Y TIRADOR
INTERNAL HANDLE WITH DISH

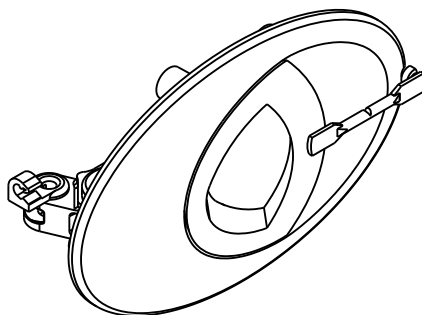
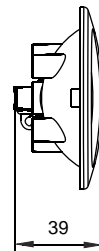
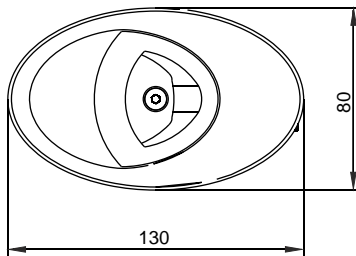
Plástico gris RAL 7042
RAL 7042 grey plastic

Peso / Weigh 70 g

1002 10
MANECILLA INTERIOR
CON CAZOLETA Y TIRADOR
INTERNAL HANDLE WITH DISH

Cazoleta plástico
imitación madera
Tirador plástico color
cromo mate
Wood finishing
plastic dish
Mate chrome finishing
plastic handle

Peso / Weigh 70 g



1003 00
MANECILLA INTERIOR CON
PRECINTO DE SEGURO
*INTERNAL HANDLE WITH
SECURITY SEAL*

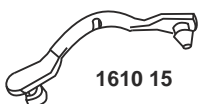
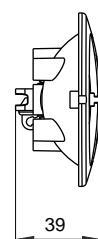
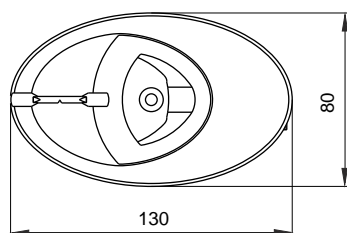
Plástico gris RAL 7042
RAL 7042 grey plastic

Peso / Weigh 72 g

1610 15
RECAMBIO BOLSA
25 PRECINTOS
SPARE 25 SEALS BAG

Plástico negro
Black plastic

Peso / Weigh 12 g



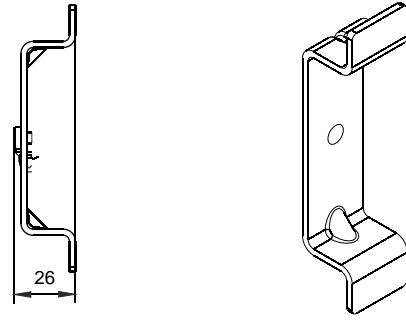
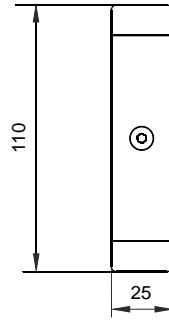
1610 15



1002 40
SOPORTE MANECILLA 1002 XX
HANDLE 1002 XX SUPPORT

Acero cincado
Zinc plated steel

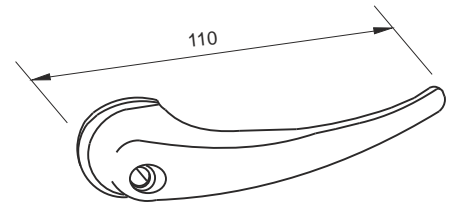
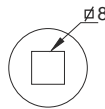
Peso / Weight 78 g



1009 00
MANECILLA INTERIOR
CERRADURA 0428
INTERNAL HANDLE
TO FIT WITH LOCK 0428

Zamak cromado
Chromed zamak

Peso / Weight 70 g



1010 00
MANECILLA INTERIOR A JUEGO
CON 0904
INTERNAL HANDLE SET TO FIT
WITH 0904 HANDLE

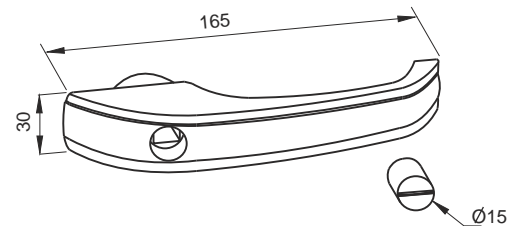
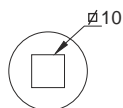
Aluminio pulido / Polished aluminium

Peso / Weight 150 g

1010 10
MANECILLA INTERIOR A JUEGO
CON 0904
INTERNAL HANDLE SET TO FIT
WITH 0904 HANDLE

Aluminio pintado negro
Black enameled aluminium

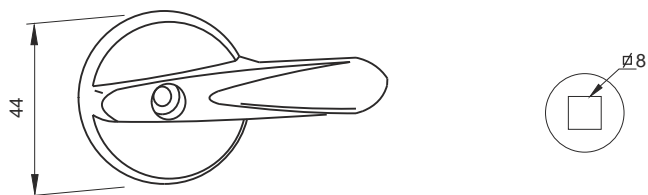
Peso / Weight 150 g



1010 01
TUERCA FIJACION ROSCA M-8
FIXING M8 THREADED NUT

Cromada / Chromed

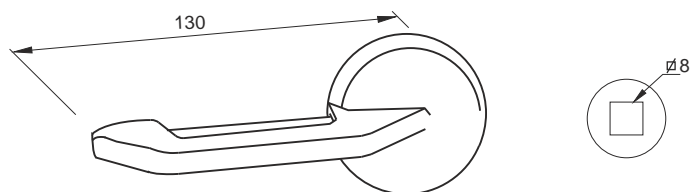
Peso / Weight 15 g



1011 00
MANECILLA INTERIOR
CERRADURAS 0430 Y 0431
INTERNAL HANDLE TO FIT WITH
LOCK 0430 & 0431

Zamak pintado negro
Black enameled zamak

Peso / Weight 90 g



1071 01
MANECILLA INTERIOR
MANO IZQUIERDA (Pegaso)
LEFT HAND INTERNAL HANDLE

1071 02
MANECILLA INTERIOR
MANO DERECHA (Pegaso)
RIGHT HAND INTERNAL HANDLE

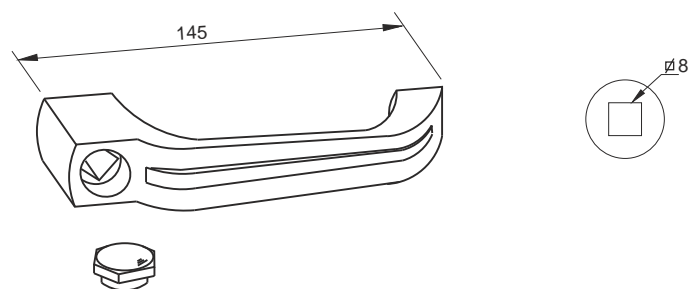
Zamak cromado / Chromed zamak

1071 11
MANECILLA INTERIOR
MANO IZQUIERDA (Pegaso)
LEFT HAND INTERNAL HANDLE

1071 12
MANECILLA INTERIOR
MANO DERECHA (Pegaso)
RIGHT HAND INTERNAL HANDLE

Zamak pintado negro
Black enameled zamak

Peso / Weight 120 g



1076 00
MANECILLA INTERIOR A
JUEGO CON 0978
INTERNAL HANDLE SET
TO FIT WITH 0978 HANDLE

Zamak cromado
Chromed zamak

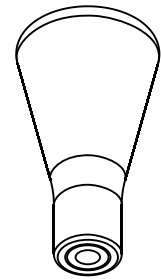
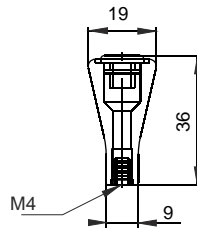
Peso / Weight 200 g



1008 45
POMO PARA SEGURO 6421
CON INSERTO DE LATON M4
KNOB FOR 6421 LOCKING DEVICE
WITH M4 BRASS INSERT

Poliamida
Polyamide

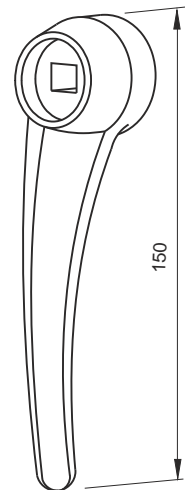
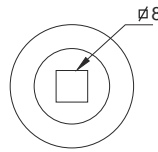
Peso / Weight 6 g



1087 00
MANECILLA INTERIOR
(Ebro, Avia, Nissan)
INTERNAL HANDLE

Aluminio pintado negro
Black enameled aluminium

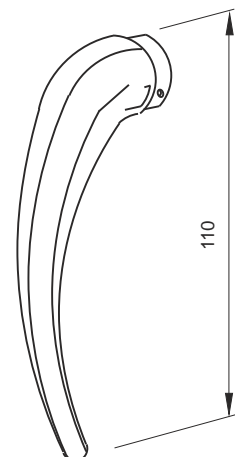
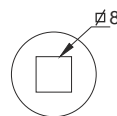
Peso / Weight 70 g

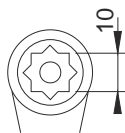
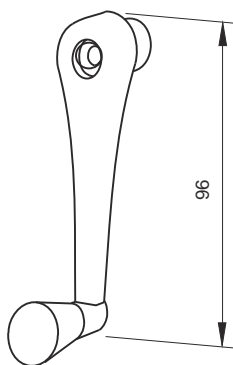


1090 00
MANECILLA INTERIOR
(Camión Ebro)
INTERNAL HANDLE

Zamak cromado
Chromed zamak

Peso / Weight 70 g

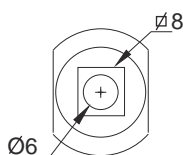
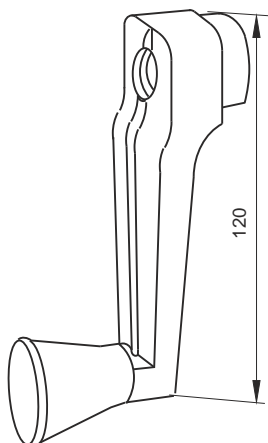




1157 00
MANIVELA ELEVACIONES
STANDARD
WINDOW REGULATOR
STANDARD HANDLE

Zamak cromado
Chromed zamak

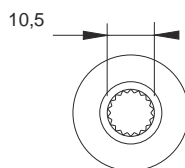
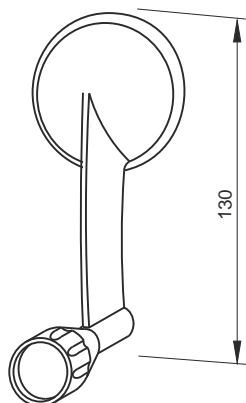
Peso / Weight 70 g



1170 00
MANIVELA ELEVACIONES
(Pegaso Comet)
WINDOW REGULATOR HANDLE

Zamak cromado
Chromed zamak

Peso / Weight 160 g



1171 01
MANIVELA ELEVACIONES 1584
WINDOW REGULATOR HANDLE

Zamak cromado
Chromed zamak

Peso / Weight 170 g

1171 02
MANIVELA ELEVACIONES 1584
WINDOW REGULATOR HANDLE

Zamak pintado negro
Black enameled zamak

Peso / Weight 170 g



ASAS

*

HANDLES



1570 31
ASA INTERIOR 300 mm
INTERNAL 300 mm HANDLE

Poliuretano gris con alma
de acero
Grey polyurethane with
internal steel core

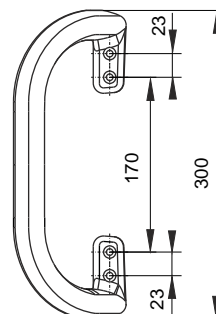
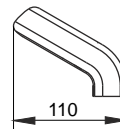
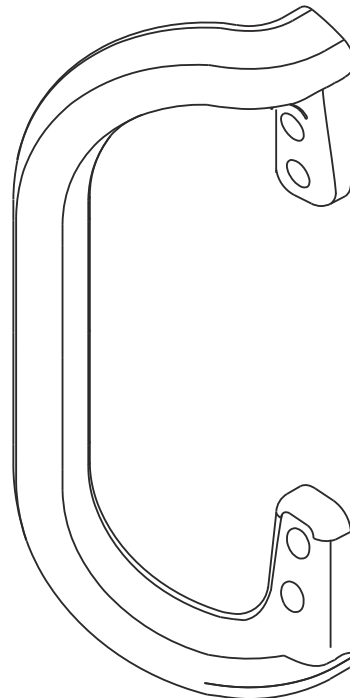
Peso / Weight 310 g

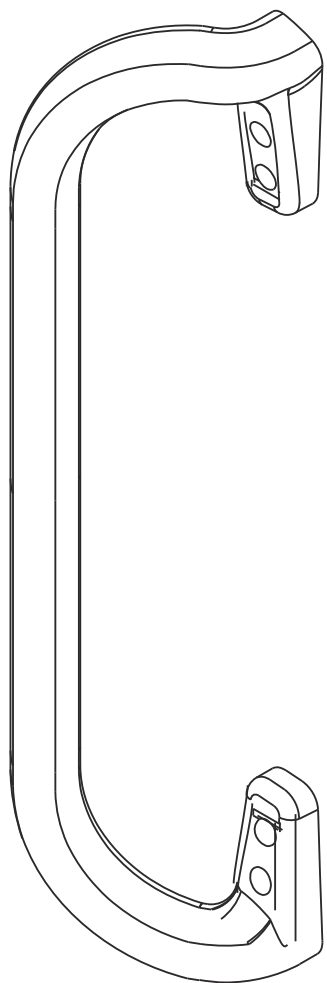
1570 56
RECAMBIO DE TAPONES
PARA TORNILLO
SPARE PART
COVER SCREW HOLE

Unidad venta / sale unit
bolsa / bag = 100 u

Color gris
Grey colour

Peso / Weight 48 g





1570 49

ASA INTERIOR 480 mm
INTERNAL 480 mm. HANDLE

Poliuretano gris con alma
de acero

Grey polyurethane with
internal steel core

Peso / Weight 580 g

1570 56

RECAMBIO DE TAPONES
PARA TORNILLO
SPARE COVER SCREW
HOLE

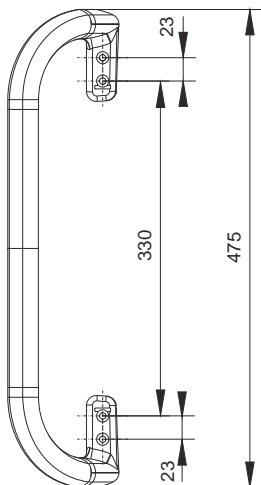
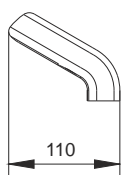
Color gris / grey colour

Unidad venta / sale unit
Bolsa / bag = 100 unids

Peso / Weight 48 g



HOMOLOGADO DIRECTIVA 95/28/CE
HOMOLOGATED UNDER 95/28/CE





1555 02
ASA CON ALMA METALICA
HANDLE WITH METAL CORE

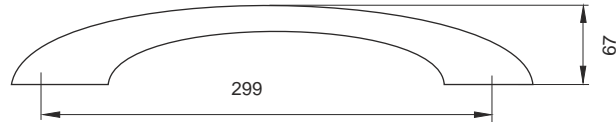
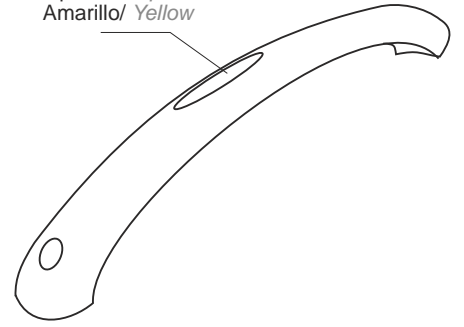
Plástico gris
Grey plastic

Peso / Weigth 480 g

1556 50
ADHESIVO AMARILLO
YELLOW STICKER

Peso / Weigth 17 g

Opcional/Option
Amarillo/ Yellow



1555 52
ASA SIN ALMA METALICA
HANDLE WITHOUT METAL CORE

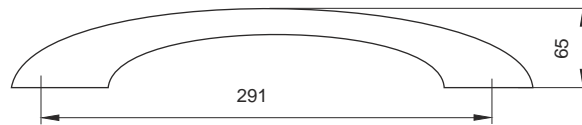
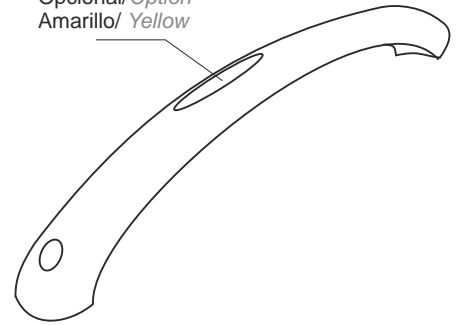
Poliamida gris
Grey polyamide

Peso / Weight 160 g

1556 50
ADHESIVO AMARILLO
YELLOW STICKER

Peso / Weigth 17 g

Opcional/Option
Amarillo/ Yellow



1556 02
ASA CON ALMA METALICA
HANDLE WITH METAL CORE

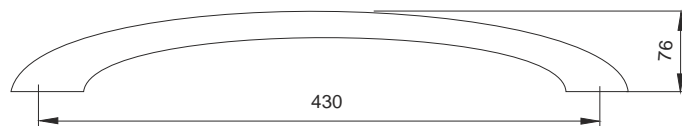
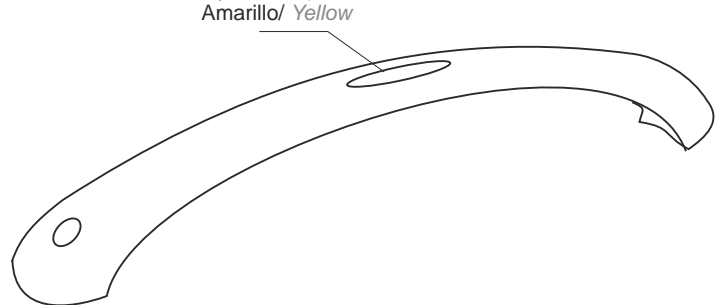
Plástico gris
Grey plastic

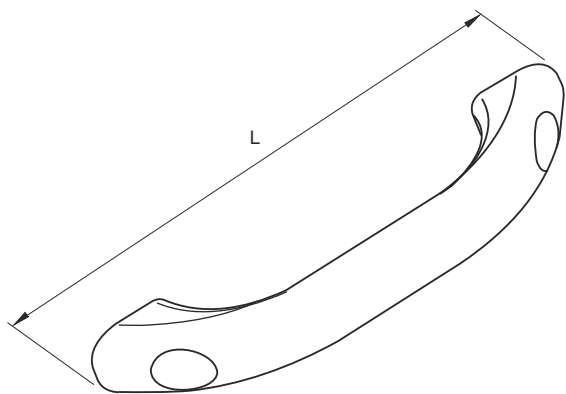
Peso / Weight 564 g

1556 50
ADHESIVO AMARILLO
YELLOW STICKER

Peso / Weigth 17 g

Opcional/Option
Amarillo/ Yellow





1573 10
ASA DOS TALADROS L = 220 mm
TWO HOLES HANDLE L = 220 mm

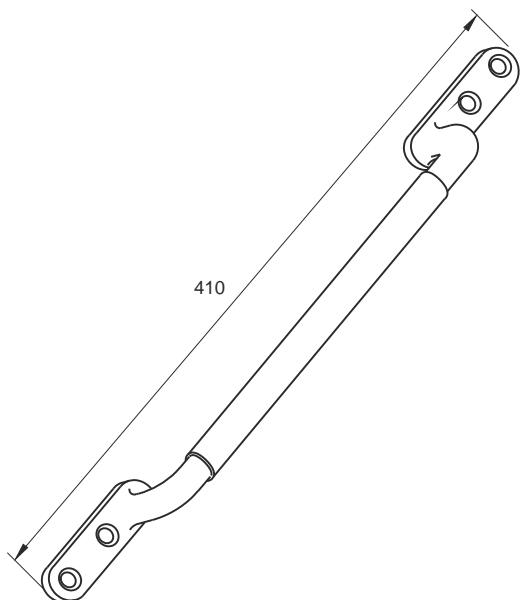
Plástico gris
Gray plastic colour

Peso / Weight 96 g

1573 20
ASA DOS TALADROS L = 245 mm
TWO HOLES HANDLE L = 245 mm

Plástico gris
Gray plastic colour

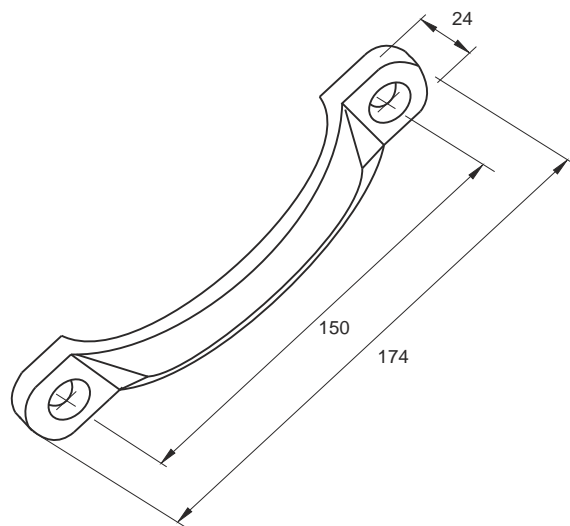
Peso / Weight 110 g



1551 00
ASA MODELO TAXI
TAXI HANDLE

Soporte zamak cromado,
tubo acero cromado
Chromed zamak support,
chromed steel pipe

Peso / Weight 360 g



1569 00
ASA MODELO CAMION EBRO
EBRO TRUCK HANDLE

Zamak cromado
Chromed zamak

Peso / Weight 150 g



ASA PARA RESPALDO DE BUTACA
BACK SEAT HANDLE

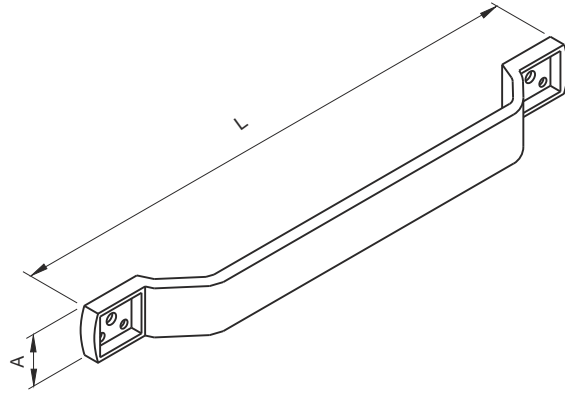
1574 00
L = 155 mm A = 34 mm

Peso / Weight 40 g

1575 00
L = 314 mm A = 34 mm

Plástico negro
Black plastic colour

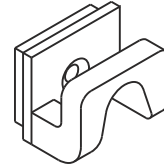
Peso / Weight 80 g



1574 05
PERCHA ADAPTABLE
ASAS 1574 00 Y 1575 00
HOOK FOR
1574 00 & 1575 00 HANDLES

Plástico negro
Black plastic colour

Peso / Weight 5 g

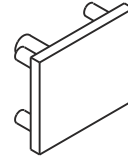


1574 05

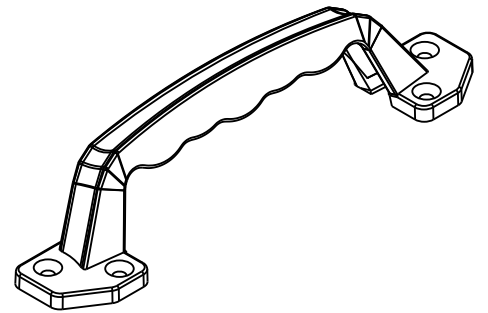
1574 08
TAPA ADAPTABLE
ASAS 1574 00 Y 1575 00
SPARE COVER FOR
1574 00 & 1575 00
HANDLES

Plástico negro
Black plastic colour

Peso / Weight 3 g



1574 08



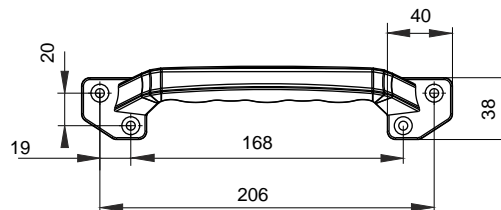
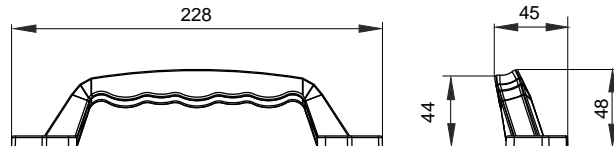
1565 00
ASA CARAVANA L= 226 mm
CARAVAN HANDLE L= 226 mm

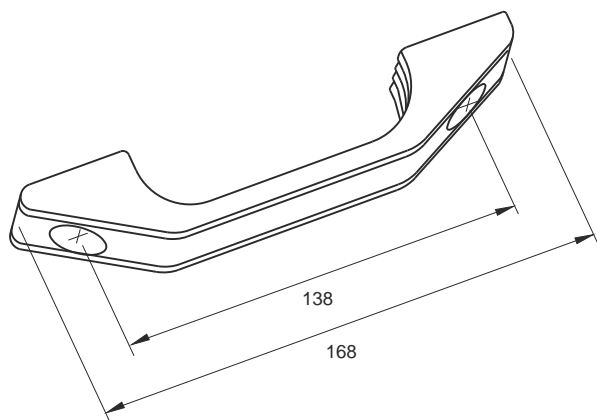
Plástico negro
Black plastic colour

1565 50
ASA CARAVANA L= 228 mm
CARAVAN HANDLE L= 228 mm

Plástico gris plata
Silver grey plastic colour

Peso / Weight 66 g





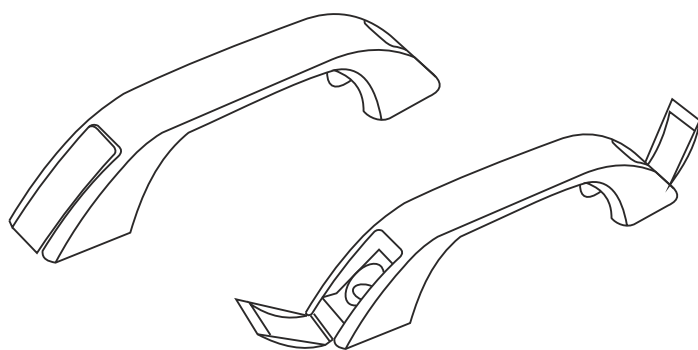
1557 00
ASA DOS TALADROS
TWO HOLES HANDLE

Plástico negro
Black plastic colour

1557 05
ASA DOS TALADROS
TWO HOLES HANDLE

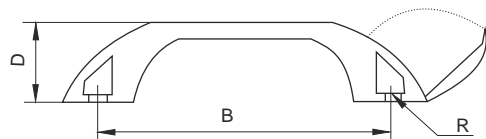
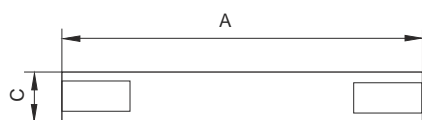
Plástico gris
Gray plastic colour

Peso / Weight 30 g

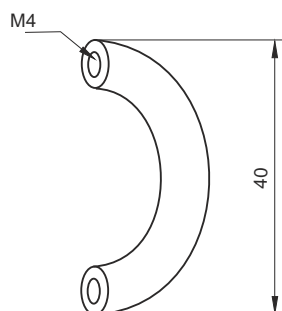


ASA CON TAPA PARA TORNILLOS
HANDLE WITH SCREW COVERS

Plástico negro
Black plastic colour



Cod.	Medidas mm Sizes mm					Peso Weight g.
	A	B	C	D	R	
1558 00	173	140	30	38	5	30
1558 20	203	170	30	38	5	52



1577 40
ASA FEROCROM 8 x 40
FEROCROM 8 x 40 HANDLE

Zamak niquelado cepillado
Brushed nikeled zamak

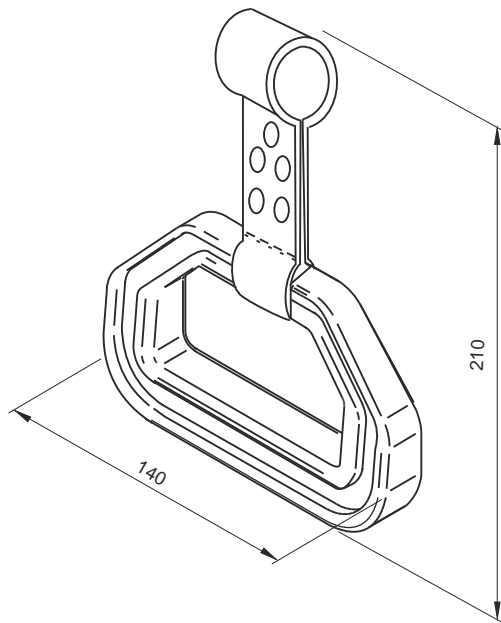
Peso / Weight 16 g



0685 00
AGARRADOR AUTOBUS
BUS GRIP HANDLE

Plástico negro y cinta de
nylon reforzada
Black plastic with reinforced
nylon belt

Peso / Weight 124 g



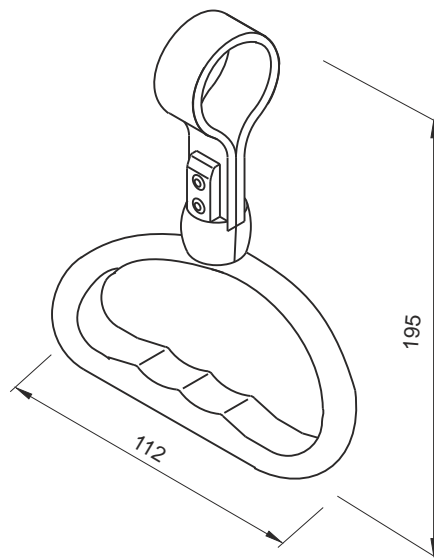
0710 01
AGARRADOR AUTOBUS
BUS GRIP HANDLE

Plástico amarillo y cinta de nylon
reforzada
Yellow plastic with reinforced
nylon belt

0710 03
AGARRADOR AUTOBUS
BUS GRIP HANDLE

Plástico gris y cinta de nylon
reforzada
Grey plastic with reinforced
nylon belt

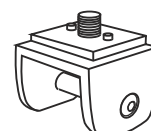
Peso / Weight 80 g

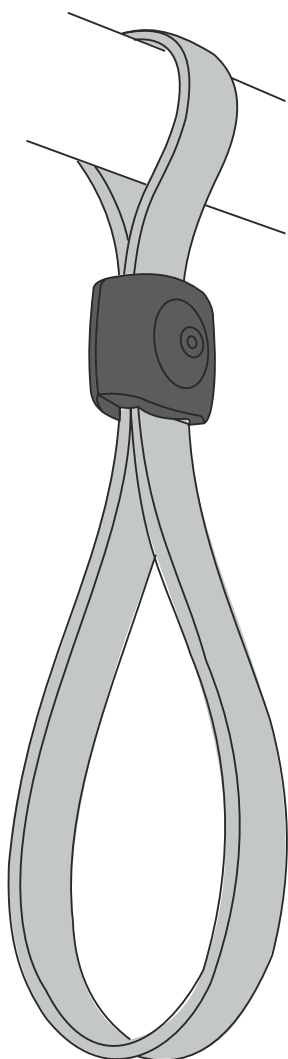


0690 80
CLIP DE POSICIONAMIENTO
POSITIONING CLIP

Plástico negro con adhesivo
Auto adhesive black plastic

Peso / Weight 36 g





0690 XX
AGARRADOR AUTOBUS
MODELO IGOSTRAP®
BUS GRIP HANDLE

Cinta de plástico varios colores
Brida metálica color gris
Brida de plástico varios colores
Various colours plastic belt
Grey colour metal clamp
Various colour clamp

Peso / Weight 200 g

Resistencia 200 Kg.
Resistencias Segun E DIN 5510-2
al fuego S-4, al humo SR-2,
y al goteo ST-2

REFERENCIAS CINTAS / BELT CODE

0690 1X GRIS / GREY RAL 7001

0690 2X ROJO / RED RAL 3002

0690 3X AZUL / BLUE RAL 5023

0690 4X NARANJA / ORANGE RAL 2004

0690 5X AMARILLO / YELLOW RAL 1018

REFERENCIAS BRIDA / CLAMP CODE

0 BRIDA METALICA / METALIC CLAMP

1 PLASTICO GRIS ANTRACITA

GREY PLASTIC RAL 7016

2 PLASTICO ROJO / RED RAL 3020

3 PLASTICO AZUL / BLUE RAL 5017

4 PLASTICO BLANCO / WHITE RAL 906

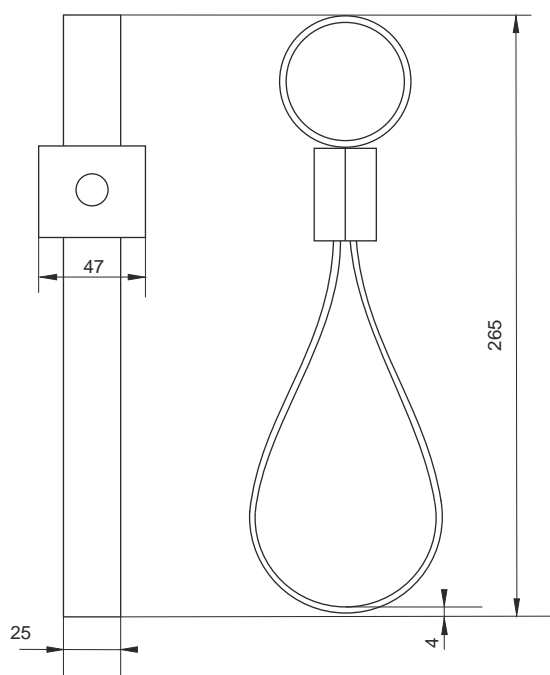
EJEMPLO DE CODIGO / CODE EXAMPLE

UN ASA COLOR NARANJA CON BRIDA AZUL
TIENE EL CODIGO 0690 43

A BUS GRIP HANDLE ORANGE BELT WITH
BLUE CLAMP GIVE CODE 0690 43

OTROS COLORES DE CINTA SON POSIBLES

BAJO PEDIDO ESPECIAL CODIGO 0691
ODER BELT COLOURS ARE AVAILABLES
UNDER SPECIAL ORDER CODE 0691





POMOS

*

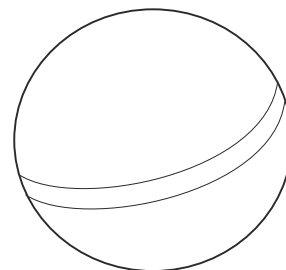
KNOBS



BOLA PARA MANDO CON
ROSCADO INTERIOR
*SPHERIC KNOB WITH
THREADED HOLE*

Plástico negro
Black plastic colour

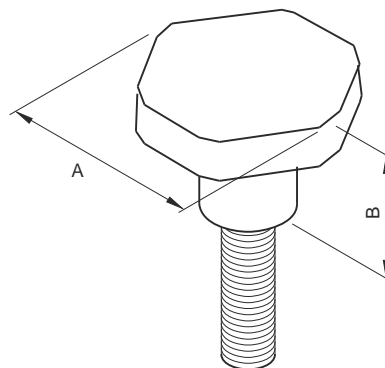
	DIAMETRO DIAMETER	ROSCA THREADED	PESO WEIGHT
0601 15	15 mm	M 4	4 g
0601 20	20 mm	M 5	5 g
0601 25	25 mm	M 6	10 g
0601 30	30 mm	M 8	17 g
0601 40	40 mm	M 10	44 g
0601 50	50 mm	M 12	83 g

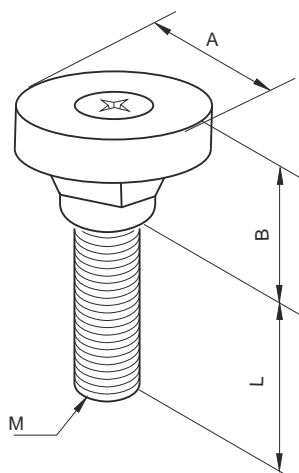


VOLANTE CON ESPIGA
KNOB WITH THREADED BOLD

Plástico color negro
Acero cincado
Black plastic colour
Zinc plated steel

	MEDIDAS SIZES		ROSCA THREADED	PESO WEIGHT
	A	B		
0602 22	22	18	M 6	9 g
0602 33	33	22	M 8	27 g
0602 44	44	27	M 10	51 g
0602 55	55	33	M 12	92 g

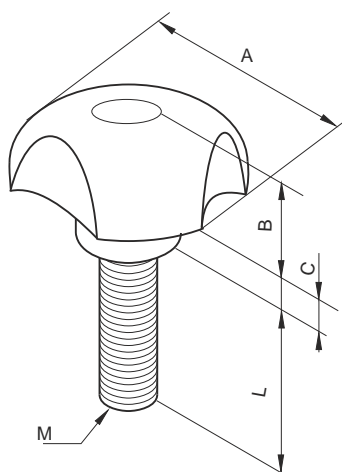




POMO NIVELADOR CON ESPIGA
LEVELLER WITH THREADED BOLD

Plástico color negro
Acero cincado
Black plastic colour
Zinc plated steel

	MEDIDAS / SIZES			ROSCA THREADED	PESO WEIGHT
	A	B	L		
0604 24	25	16	37	M 8	20 g



VOLANTE TRES LOBULOS
CON ESPIGA
3 FACES KNOB
WITH THREADED BOLD

Plástico color negro
Acero cincado
Black plastic colour
Zinc plated steel

	MEDIDAS / SIZES				ROSCA THREADED	PESO WEIGHT
	A	B	C	L		
0603 27	29	14	6	27	M 8	20 g

D Accesorios

Accessories



GUIAS DE PUERTA	DOOR GUIDES	D 03
RETENEDORES DE PUERTA	DOOR RETAINERS	D 06
ACCESORIOS PARA CIERRES	LOCK ACCESSORIES	D 20
LLAVES DE CUADRADILLO	FOLDING SQUARE KEY	D 25
BOCALLAVES	ESCUTCHEONS	D 27
ACCESORIOS PARA CIERRES CILINDRO	BARREL LOCK ACCESSORIES	D 29
AMORTIGUADORES	GAS SPRINGS	D 30
ACCESORIOS INTERIORES	INTERNAL ACCESSORIES	D 42
ACCESORIOS EXTERIORES	EXTERNAL ACCESSORIES	D 82
ACCESORIOS DE GOMA	RUBBER ACCESSORIES	D 87
PLANCHAS	SHEETS	D 97
PERSIANAS	ROLLER SHUTTER	D 99
ACCESORIOS CAMION	TRUCK ACCESSORIES	D 108

CODIGO CODE	PAGINA PAGE	CODIGO CODE	PAGINA PAGE	CODIGO CODE	PAGINA PAGE	CODIGO CODE	PAGINA PAGE	CODIGO CODE	PAGINA PAGE	CODIGO CODE	PAGINA PAGE
021200	D03	028750	D19	030025	D09	064650	D14	071202	D50	075012	D15
021600	D03	028760	D19	030026	D09	064651	D15	071300	D49	075014	D15
021700	D04	028780	D19	030050	D10	066800	D45	071302	D49	075016	D15
021810	D04	028801	D07	034400	D38	067000	D45	071501	D48	075018	D15
022001	D05	028806	D08	041605	D20	067001	D45	071801	D58	075020	D15
022002	D05	028851	D08	041615	D20	067051	D45	072200	D54	075022	D15
022101	D05	029000	D18	041625	D20	067052	D45	072250	D54	075024	D15
022102	D05	029201	D06	041645	D20	069201	D47	072401	D55	075027	D15
025000	D04	029202	D06	041650	D20	069202	D47	072402	D55	075032	D15
025600	D12	029203	D06	041651	D41	069402	D49	072421	D55	075115	D15
025700	D12	029300	D06	041652	D41	069580	D51	072422	D55	075120	D15
026801	D11	029301	D06	041655	D20	069601	D47	072501	D55	075125	D15
026802	D11	029302	D06	042200	D24	069602	D47	072601	D56	075130	D15
026822	D11	029303	D06	042250	D24	069880	D52	073001	D56	075135	D15
026826	D11	029401	D17	044815	D20	069902	D47	073002	D56	077400	D25
027000	D13	029403	D17	045090	D23	070000	D48	073011	D56	077500	D25
027101	D13	029408	D17	048005	D26	070002	D48	073012	D57	077600	D25
027200	D14	029415	D17	048105	D26	070200	D50	073013	D58	092303	D20
027210	D13	029416	D17	048990	D29	070202	D50	073014	D57	092305	D20
027700	D13	029501	D17	049005	D26	070280	D52	073015	D57	092307	D20
028500	D16	029503	D17	049090	D29	070601	D49	073022	D57	100840	D21
028670	D16	029508	D17	049105	D26	070602	D49	073031	D58	100850	D21
028690	D16	029600	D07	049805	D26	070603	D51	073092	D57	100860	D21
028701	D18	029800	D07	052500	D28	070604	D51	073101	D57	105000	D23
028702	D18	029901	D19	052800	D28	070703	D51	073102	D58	105010	D23
028703	D18	029902	D19	052900	D28	070704	D51	073400	D58	105100	D22
028710	D19	030019	D09	053000	D27	071100	D48	075004	D15	105120	D22
028720	D19	030021	D09	053200	D27	071102	D48	075006	D15	140100	D36
028730	D19	030022	D09	063410	D94	071180	D52	075008	D15	140200	D39
028740	D19	030023	D09	063615	D94	071200	D50	075010	D15	140300	D39

Todos los dibujos, gráficos y textos contenidos en el presente catálogo y la marca COWOL®, son propiedad de Happich RIU, S.A., quedando prohibida su reproducción por cualquier medio, total o parcial, sin autorización escrita. Diseño gráfico, dibujos, digitalización, realizados por la Oficina Técnica de Happich RIU, S.A.

All drawings, graphics, texts and COWOL® mark, contained in this catalogue are of exclusive property of Happich RIU S.A. It is forbidden their reproduction in any form, a total or a partial reproduction without a prior agreement in writing allowed by Happich RIU S.A. Graphic drawings, drawings, digits, are made by the Technical Department of Happich RIU S.A.

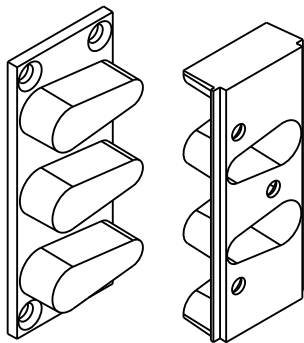
[D01]



CODIGO	PAGINA	CODIGO	PAGINA	CODIGO	PAGINA	CODIGO	PAGINA	CODIGO	PAGINA	CODIGO	PAGINA
CODE	PAGE	CODE	PAGE	CODE	PAGE	CODE	PAGE	CODE	PAGE	CODE	PAGE
140600	D39	153450	D33	242202	D59	282011	D76	364111	D63	531700	D90
149690	D32	153470	D33	242203	D59	282015	D76	364600	D66	560200	D96
149760	D33	153910	D32	242204	D59	282021	D76	369000	D44	560701	D95
149810	D32	154008	D38	242205	D59	282022	D76	375100	D23	560831	D95
149825	D32	154100	D36	242206	D59	282500	D77	375101	D23	561200	D95
149855	D32	154200	D37	243100	D60	282600	D78	375105	D23	561401	D95
149915	D32	154210	D37	243101	D60	283500	D77	415312	D81	561813	D96
150030	D34	154230	D37	243102	D60	283700	D78	415313	D81	561835	D96
150070	D34	154240	D40	243103	D60	283800	D79	415322	D81	561845	D96
150500	D30	154250	D38	243104	D60	284000	D77	415323	D81	562010	D95
150550	D30	154260	D38	243105	D60	284010	D77	415324	D81	562491	D96
150611	D32	154500	D40	243106	D60	284100	D79	415325	D81	562521	D96
150622	D32	154600	D41	243200	D60	284110	D79	415334	D81	562591	D96
150760	D32	154689	D41	243201	D60	284300	D79	415335	D81	791203	D23
150930	D32	161000	D72	243202	D60	284400	D77	415612	D80	798050	D109
150940	D32	161010	D73	243203	D60	284700	D78	415613	D80	798100	D110
151010	D32	161015	D73	243204	D60	284800	D78	415622	D80	798224	D110
151037	D32	161050	D72	243205	D60	325601	D109	415623	D80	798236	D110
151122	D32	161054	D73	243206	D60	327000	D42	415624	D80	798320	D110
151235	D32	161060	D72	245100	D61	327400	D42	415625	D80	798500	D111
151315	D32	161070	D72	245101	D61	327500	D42	415634	D80	852216	D97
151445	D32	161080	D73	245102	D61	327600	D43	415635	D80	857820	D97
151554	D32	161240	D71	245103	D61	334001	D83	480100	D106	857830	D97
151570	D32	161260	D71	245104	D61	334004	D83	480400	D106	857840	D97
151660	D32	161291	D71	245105	D61	334007	D83	480500	D106	857910	D98
151725	D32	161299	D71	245106	D61	334101	D82	480600	D106	858910	D98
151769	D32	172502	D23	245200	D61	334102	D82	480900	D107	858915	D98
151770	D32	172503	D23	245201	D61	334103	D82	523010	D87	866033	D53
151842	D32	186600	D43	245202	D61	334202	D82	523020	D87	890100	D99
151843	D32	186651	D43	245203	D61	334203	D82	523030	D87	890200	D99
151970	D32	188010	D44	245204	D61	336101	D83	523040	D87	890400	D99
152035	D32	188013	D44	245205	D61	336102	D83	523100	D87	891100	D100
152140	D35	188016	D44	245206	D61	336105	D83	523902	D87	891500	D100
152156	D35	188019	D44	245300	D62	351522	D108	524341	D88	892105	D100
152255	D35	188022	D44	245301	D62	351525	D108	524442	D88	892300	D100
152530	D31	188025	D44	245302	D62	351542	D108	524503	D87	892400	D101
152540	D31	188030	D44	245303	D62	351545	D108	524704	D88	892500	D101
152600	D35	188035	D44	245304	D62	351650	D108	524830	D89	892600	D101
152719	D36	241100	D59	245305	D62	351700	D109	524900	D89	892905	D101
152800	D31	241101	D59	245306	D62	351705	D109	526001	D90	893400	D101
152900	D40	241102	D59	261000	D67	357010	D86	526004	D90	893500	D102
153020	D33	241103	D59	265000	D70	357100	D84	526008	D90	894100	D102
153025	D33	241104	D59	265030	D70	357111	D84	526807	D92	895100	D102
153030	D33	241105	D59	265040	D70	357112	D84	526808	D92	896100	D103
153035	D33	241106	D59	271000	D67	357155	D84	526810	D92	897100	D102
153040	D33	241149	D60	271050	D67	357190	D84	526812	D92	898000	D104
153050	D33	241200	D59	271100	D68	357300	D84	526814	D92	898001	D104
153060	D33	241201	D59	271105	D68	357311	D84	526819	D92	898002	D104
153120	D33	241202	D59	271150	D68	357500	D85	526825	D92	898003	D104
153135	D33	241203	D59	271155	D68	357510	D85	530510	D93	898004	D104
153225	D33	241204	D59	271200	D69	357515	D85	530520	D93	898005	D104
153240	D33	241205	D59	271300	D69	357550	D86	530530	D93	898006	D104
153250	D33	241206	D59	272000	D53	357595	D86	530535	D93	899001	D103
153270	D33	242100	D59	273001	D62	357600	D85	530612	D93	899002	D103
153280	D33	242101	D59	273001	D69	357610	D85	530708	D94	899005	D103
153330	D33	242102	D59	273001	D62	363801	D64	530900	D89	899102	D104
153340	D33	242103	D59	278900	D74	363811	D64	531300	D91	899103	D104
153370	D33	242104	D59	278950	D74	363812	D64	531400	D91	899104	D104
153392	D33	242105	D59	279324	D74	363901	D65	531410	D91	899160	D104
153434	D33	242106	D59	280702	D75	363911	D65	531450	D91	899165	D104
153435	D33	242200	D59	280705	D75	364101	D63	531510	D91		



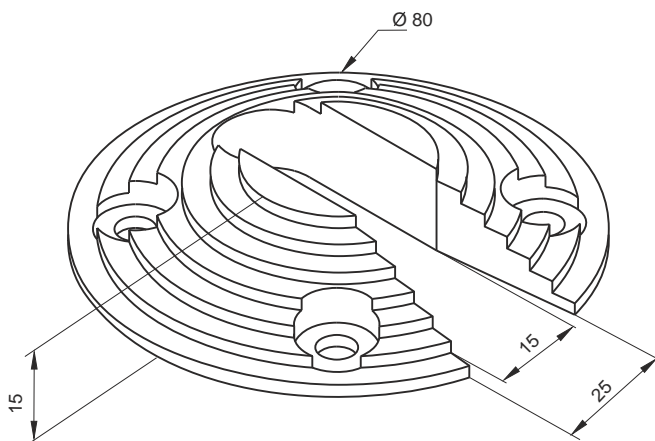
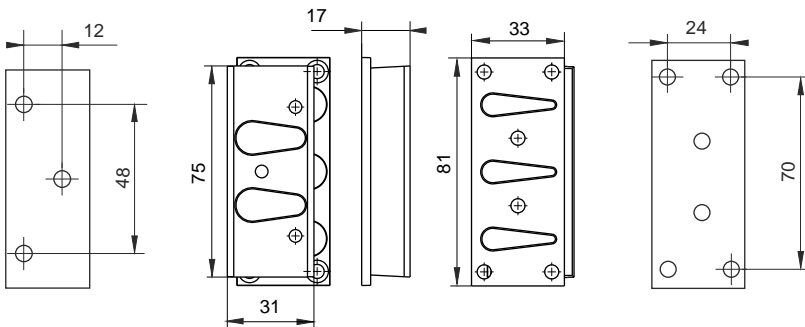
**GUIAS
DE PUERTA**
*
DOOR GUIDES



0212 00
CONJUNTO GUIA DE PUERTA
DOOR GUIDE SET

Poliamida negra
Black polyamide

Peso / Weight 35 g



0216 00
GUIA PUERTA NEUMATICA
PNEUMATIC DOOR GUIDE

Plástico negro
Black Plastic

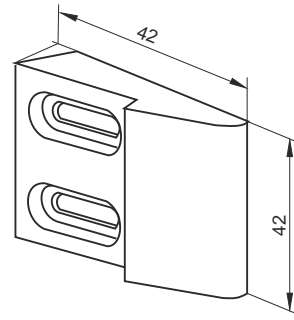
Peso / Weight 25 g



0250 00
RESBALON PARA CERRADURA
LOCK STRIKE

Zamak
Diecast Zamak

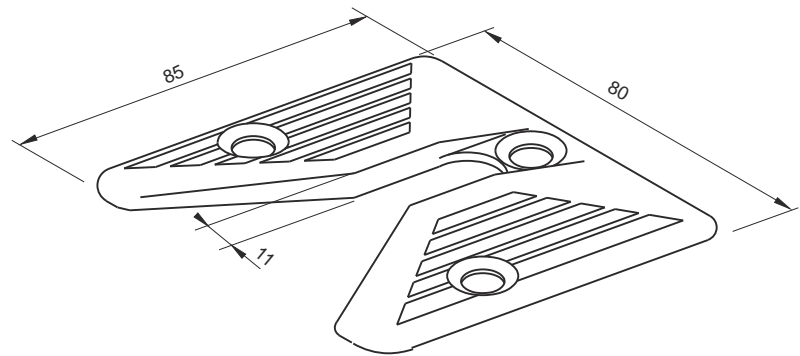
Peso / Weight 72 g



0217 00
GUIA PUERTA NEUMATICA
PNEUMATIC DOOR GUIDE

Plástico negro
Black Plastic

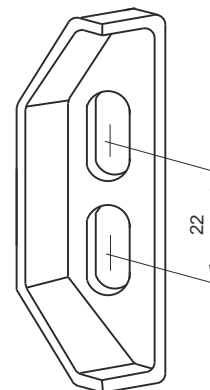
Peso / Weight 45 g

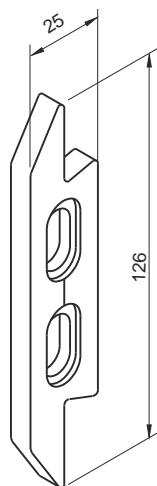


0218 10
GUIA PUERTA AUTOCAR
COACH DOOR GUIDE

Acero cincado
Zinc plated steel

Peso / Weight 60 g

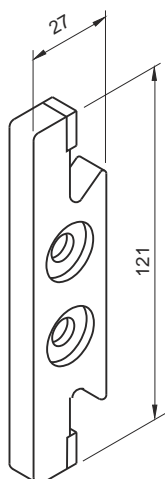




0220 01
GUIA SUPERIOR
LADO MONTANTE
UPPER GUIDE
FRAME SIDE

Acero fundido pintado negro
Black enameled diecast steel

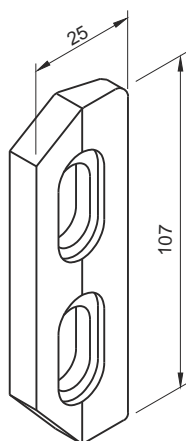
Peso / Weight 130 g



0220 02
GUIA SUPERIOR
LADO PUERTA
UPPER GUIDE
DOOR SIDE

Acero fundido pintado negro
Black enameled diecast steel

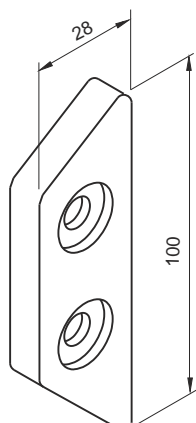
Peso / Weight 130 g



0221 01
GUIA INFERIOR
LADO MONTANTE
LOWER GUIDE
FRAME SIDE

Acero fundido pintado negro
Black enameled diecast steel

Peso / Weight 130 g



0221 02
GUIA INFERIOR
LADO PUERTA
LOWER GUIDE
DOOR SIDE

Acero fundido pintado negro
Black enameled diecast steel

Peso / Weight 150 g



RETENEDORES DE PUERTA

*

DOOR RETAINERS

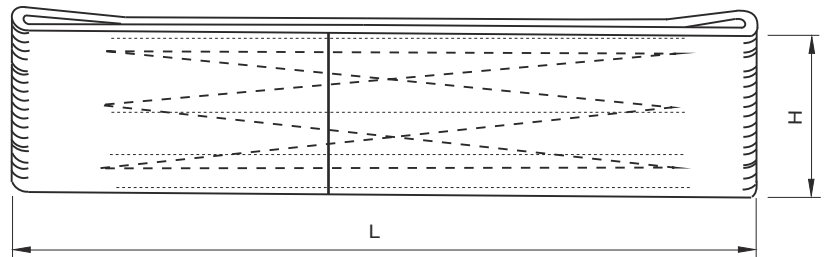


RETENEDOR DE PUERTA EN
CINTA DE POLIESTER
*POLIESTER BELT
DOOR KEEPER*

Color negro / Black colour

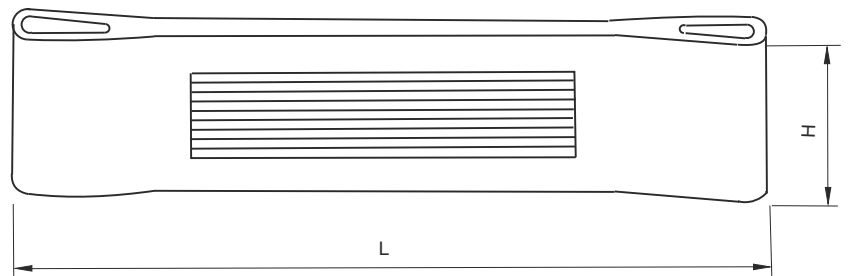
RETENEDOR MODELO PEGASO
PEGASO MODEL DOOR RETAINER

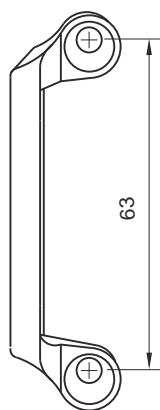
	L x H	Peso/Weight
0293 00	70 x 48 mm	10 g
0293 01	150 x 48 mm	18 g
0293 02	180 x 48 mm	22 g
0293 03	220 x 48 mm	28 g



RETENEDOR DE PUERTA EN GOMA
RUBBER DOOR RETAINER

	L x H	Peso/Weight
0292 01	160 x 40 mm	70 g
0292 02	180 x 40 mm	76 g
0292 03	220 x 40 mm	100 g

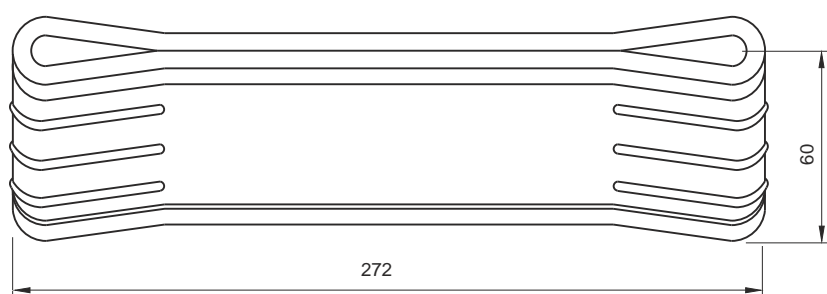




0298 00
GRAPA PARA RETENEDOR
FIXING BRACKET

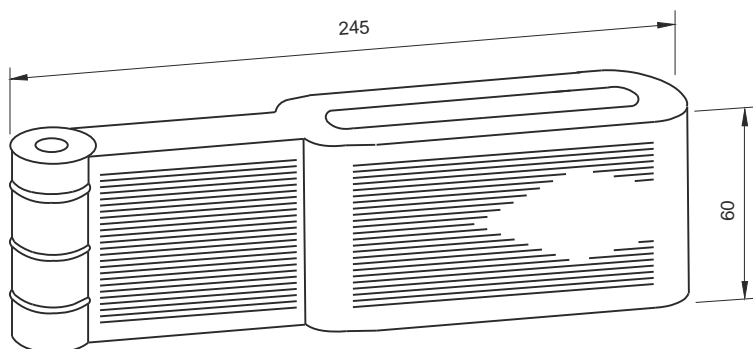
Zamak cincado
Zinc plated zamak

Peso / Weight 28 g



0296 00
RETENEDOR DE PUERTA
EN GOMA
RUBBER DOOR RETAINER

Peso / Weight 180 g



0288 01
GOMA PARA RETENEDOR
AUTOCAR
*RUBBER COACH DOOR
RETAINER*

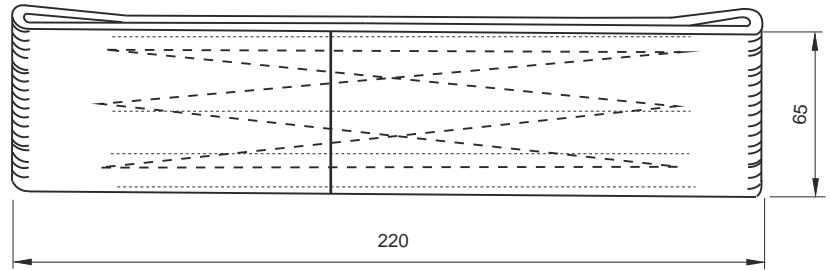
Peso / Weight 260 g



0288 51
RETENEDOR DE PUERTA EN
CINTA DE POLIESTER
POLYESTER BELT DOOR RETAINER
220 x 65 mm

Color gris
Grey colour

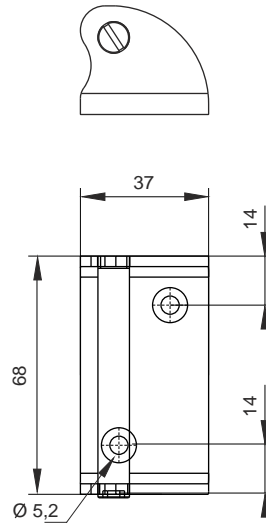
Peso / Weight 48 g



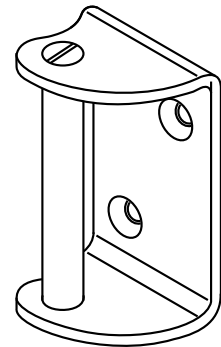
0288 06
JUEGO HERRAJES PARA
RETENEDOR DERECHA E
IZQUIERDA
SET OF FIXING BRACKETS
LEFT & RIGHT HANDS

Acero cincado
Zinc plated steel

Peso / Weight 249 g

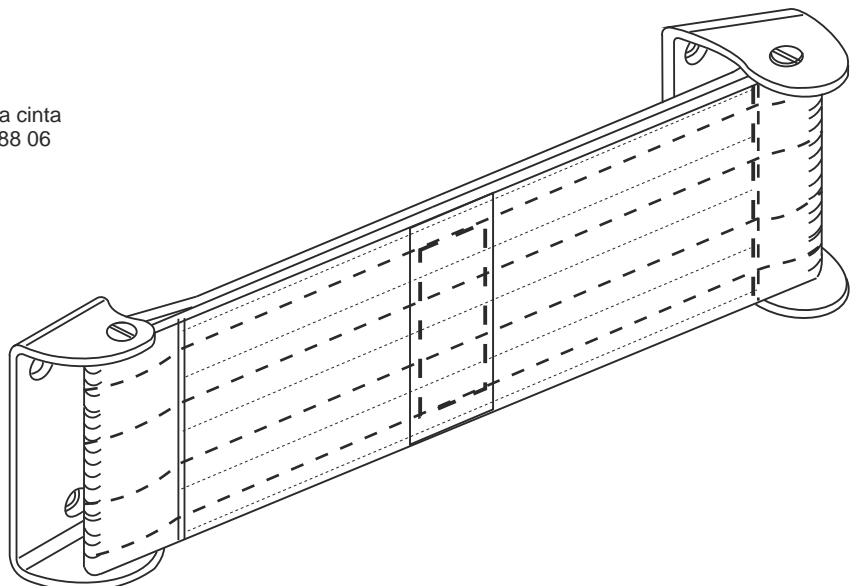


DIBUJO LADO DERECHO
RIGHT HAND SIDE DRAWING



EJEMPLO DE MONTAJE
MOUNTING/ EXAMPLE

Un retenedor completo, comprende una cinta
0288 51 y un juego de dos herrajes 0288 06
Complete fitting set includes one nylon
part 0288 51 and a kit of two steel
brackets 0288 06



0300 19
RETENEDOR DE PUERTA
LONGITUD 190 mm
Goma sola
DOOR RETAINER, LENGTH 190 mm
Rubber part only

Peso / Weight 160 g

0300 22
RETENEDOR DE PUERTA
LONGITUD 220 mm
Goma sola
DOOR RETAINER, LENGTH 220 mm
Rubber part only

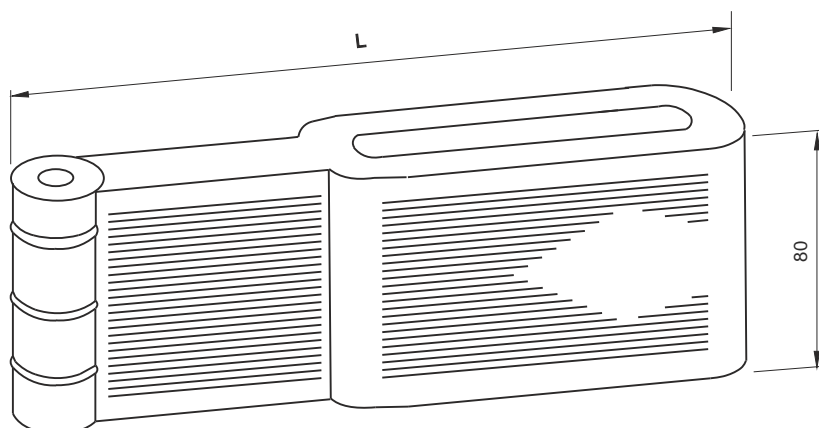
Peso / Weight 260 g

0300 23
RETENEDOR DE PUERTA
LONGITUD 230 mm
Goma sola
DOOR RETAINER, LENGTH 230 mm
Rubber part only

Peso / Weight 290 g

0300 25
RETENEDOR DE PUERTA
LONGITUD 250 mm
Goma sola
DOOR RETAINER, LENGTH 250 mm
Rubber part only

Peso / Weight 300 g



0300 21
RETENEDOR DE PUERTA
CINTA DE POLIESTER
220 x 75 mm
POLYESTER BELT
DOOR RETAINER
220 x 75 mm

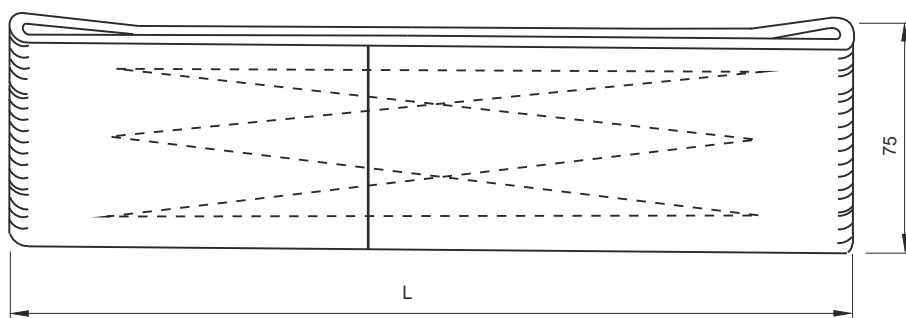
Color gris
Grey colour

Peso / Weight 85 g

0300 26
RETENEDOR DE PUERTA
CINTA DE POLIESTER
245 x 75 mm
POLYESTER BELT
DOOR RETAINER
245 x 75 mm

Color gris
Grey colour

Peso / Weight 109 g

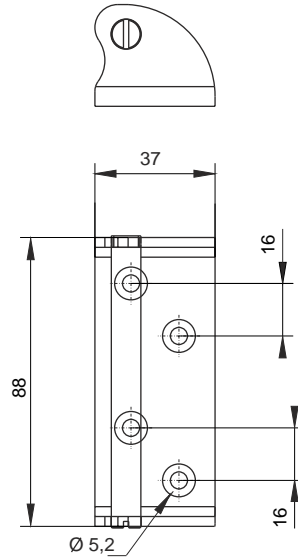




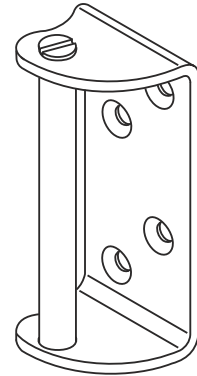
0300 50
JUEGO HERRAJES PARA
RETENEDOR, DERECHA
E IZQUIERDA
STEEL BRACKET SET
LEFT & RIGHT HAND

Acero cincado
Zinc plated steel

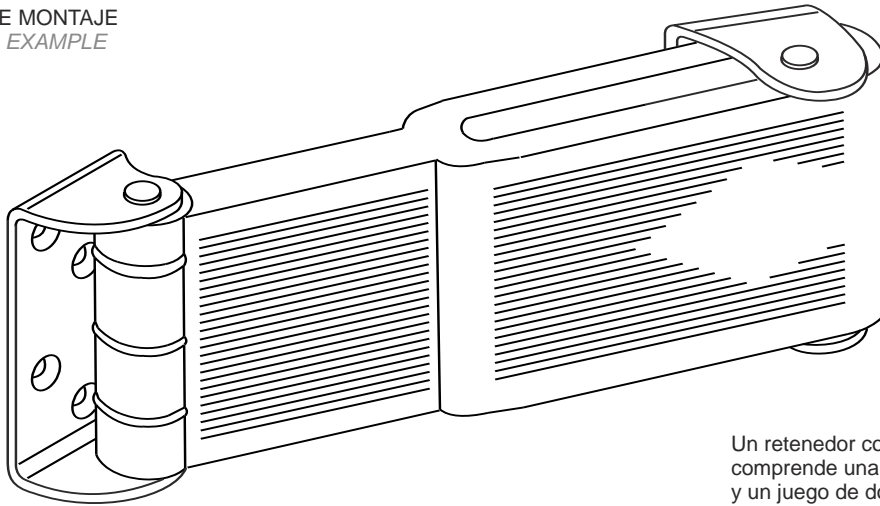
Peso / Weight 298 g



DIBUJO MANO DERECHA
RIGHT SIDE HAND DRAWING

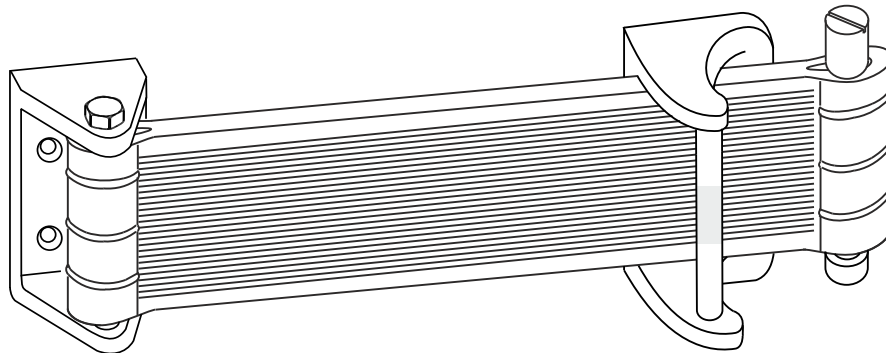


EJEMPLO DE MONTAJE
MOUNTING EXAMPLE



Un retenedor completo,
comprende una goma 0300
y un juego de dos herrajes 0300 50
*Complete fitting set
includes one rubber part 0300
and a kit of two steel brackets 0300 50*

EJEMPLO DE MONTAJE
MOUNTING EXAMPLE



Un retenedor completo comprende:
1 cinta 0268 22 / 0268 26,
1 herraje fijo 0268 01 y
1 herraje móvil 0268 02
*Complete retainer set includes:
1 rubber part 0268 22/26
1 fixed bracket 0268 01,
1 movable bracket 0268 02.*

0268 22
 RETENEDOR DE
 PUERTA AUTOCAR
 RUBBER COACH
 DOOR RETAINER

Goma sola
 Rubber part only

L = 220

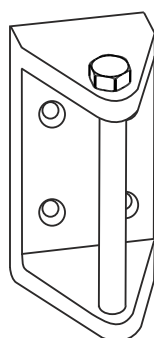
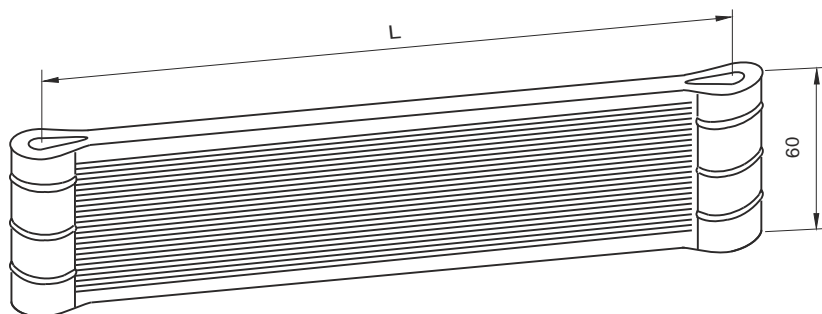
Peso / Weight 150 g

0268 26
 RETENEDOR DE
 PUERTA AUTOCAR
 RUBBER COACH
 DOOR RETAINER

Goma sola
 Rubber part only

L = 260

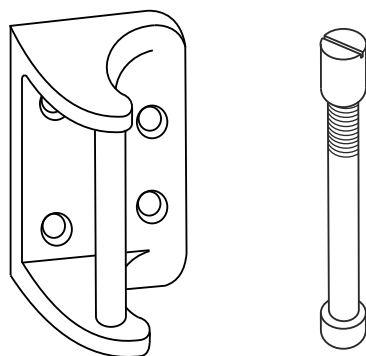
Peso / Weight 180 g



0268 01
 GRAPA FIJA PARA RETENEDOR
 CON TORNILLO
 FIXING BRACKET FOR RETAINER
 WITH SCREW

Aluminio fundido
 Casted aluminium

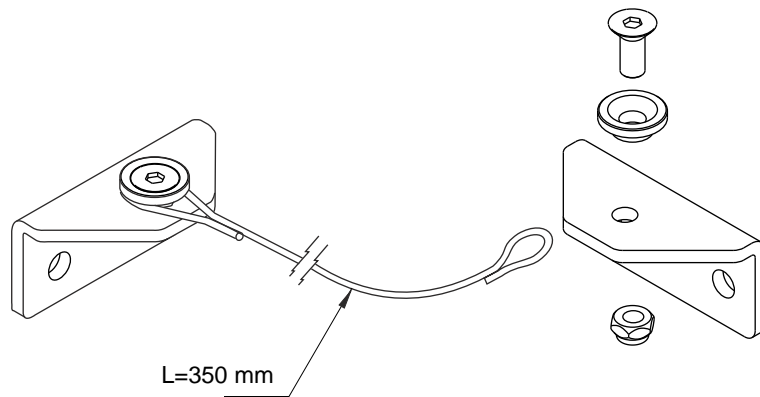
Peso / Weight 114 g



0268 02
 SOPORTE MOVIL CON PERNO
 Y TUERCA
 MOVABLE BRACKET FOR RETAINER
 WITH SCREW AND NUT

Aluminio fundido
 Casted aluminium

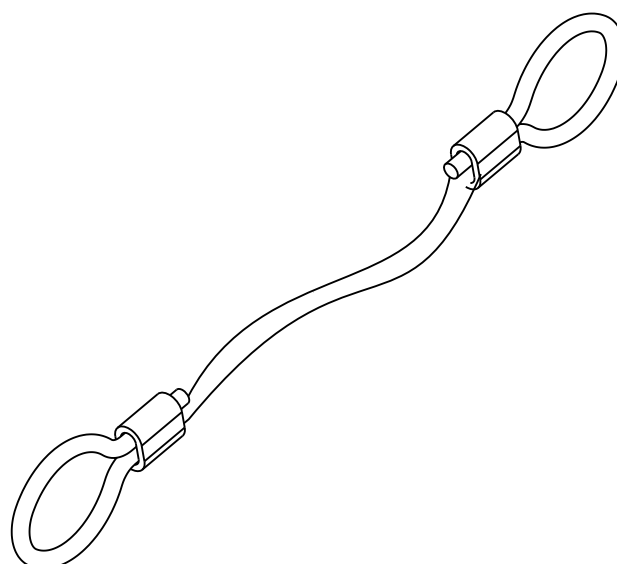
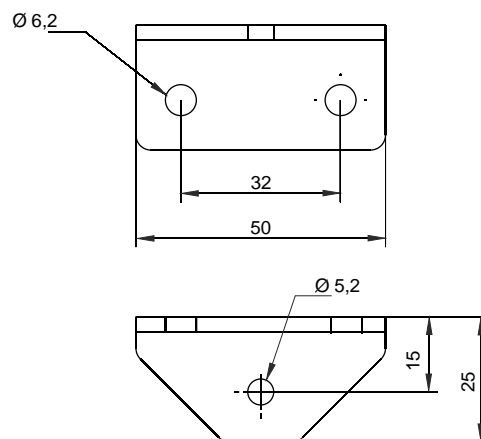
Peso / Weight 138 g



0256 00
JUEGO RETENEDOR
CON CABLE
STEEL CABLE RETAINER SET

Cable acero inoxidable 2mm
Soportes acero cincado
2mm stainless steel cable
Zinc plated steel brackets

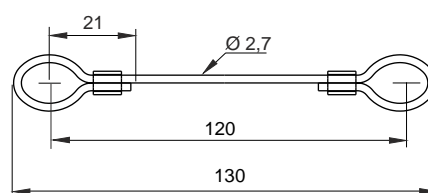
Peso / Weighth 298 g

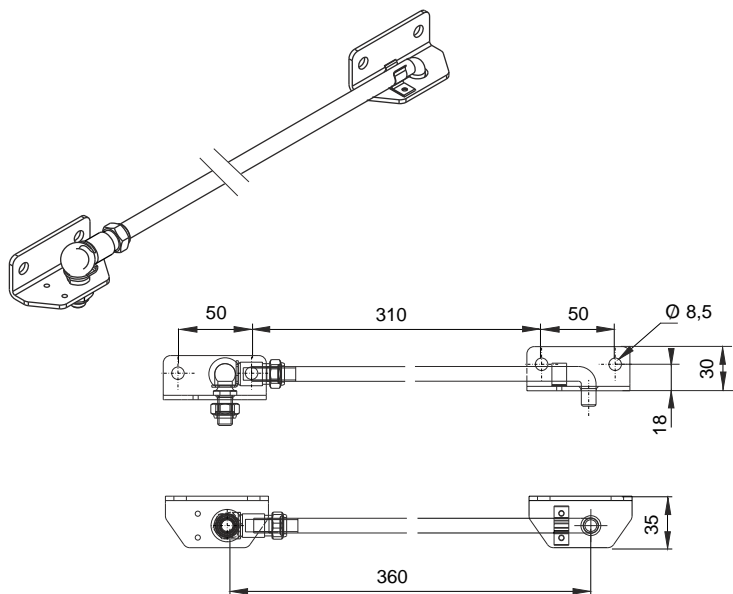


0257 00
CABLE RETENEDOR
CABLE RETAINER

Cable acero 2,7 mm
2,7 mm steel cable

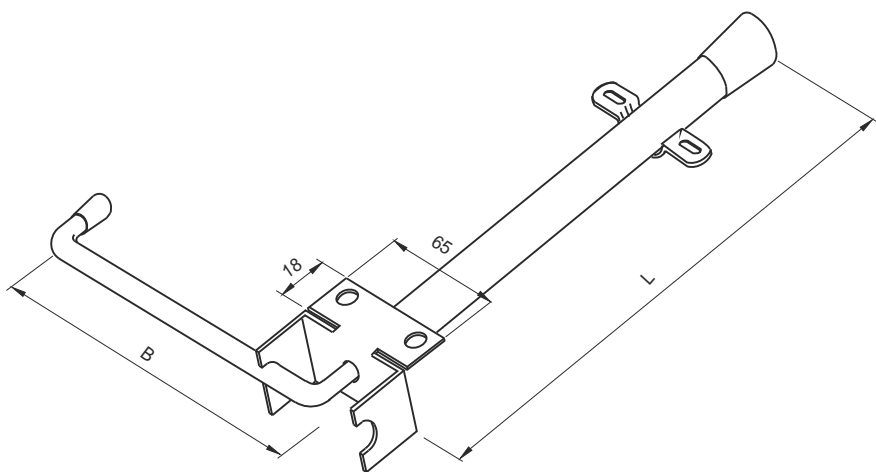
Peso / Weighth 8 g





0277 00
 RETENEDOR PUERTA
 CON ROTULA
 DOOR RETAINER
 WITH KNEECAP
 Acero cincado / Zinc plated steel

Peso / Weight 488 g



0270 00
 RETENEDOR DE MUELLE
 SPRING LOADED DOOR RETAINER

B = 230 mm
 L = 350 mm

Acero cincado
 Zinc plated steel

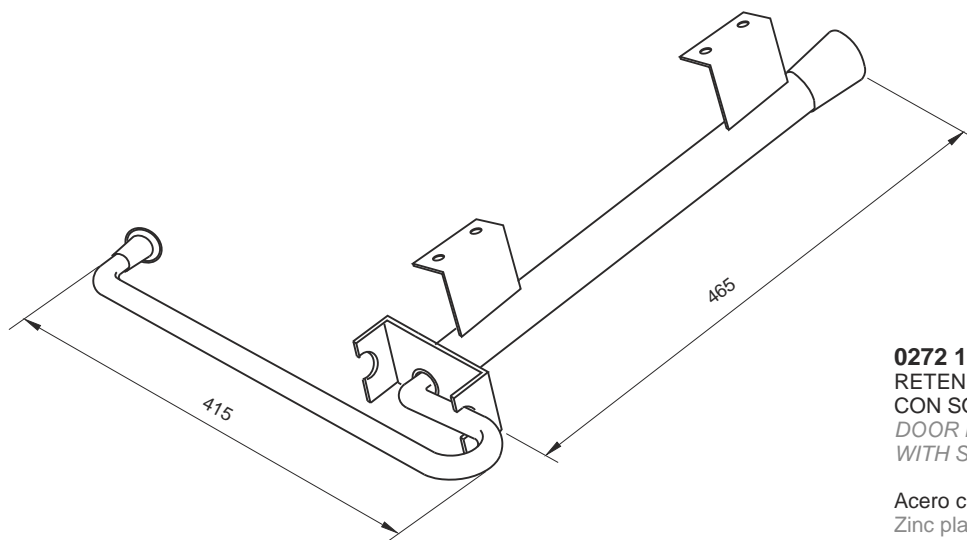
Peso / Weight 565 g

0271 01
 RETENEDOR DE MUELLE
 SPRING LOADED
 DOOR RETAINER

B = 270 mm
 L = 510 mm

Acero cincado
 Zinc plated steel

Peso / Weight 1200 g



0272 10
 RETENEDOR DE BRAZO
 CON SOPORTES
 DOOR RETAINER
 WITH SUPPORT

Acero cincado y bicromatado
 Zinc plated steel
 & yellow plated steel

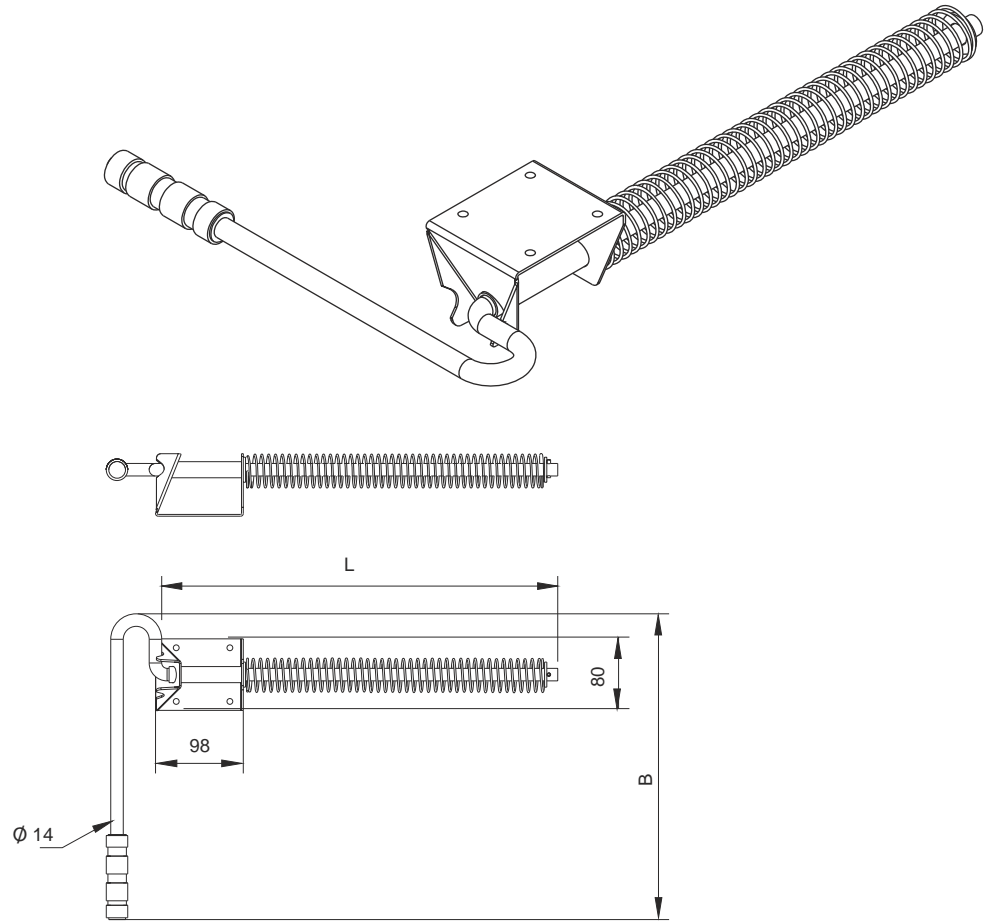
Peso / Weight 2530 g



0272 00
RETENEDOR DE BRAZO
MUELLE EXTERIOR
SPRING LOADED DOOR
RETAINER
B = 340 mm ; L = 500 mm

Acero cincado
Zinc plated steel

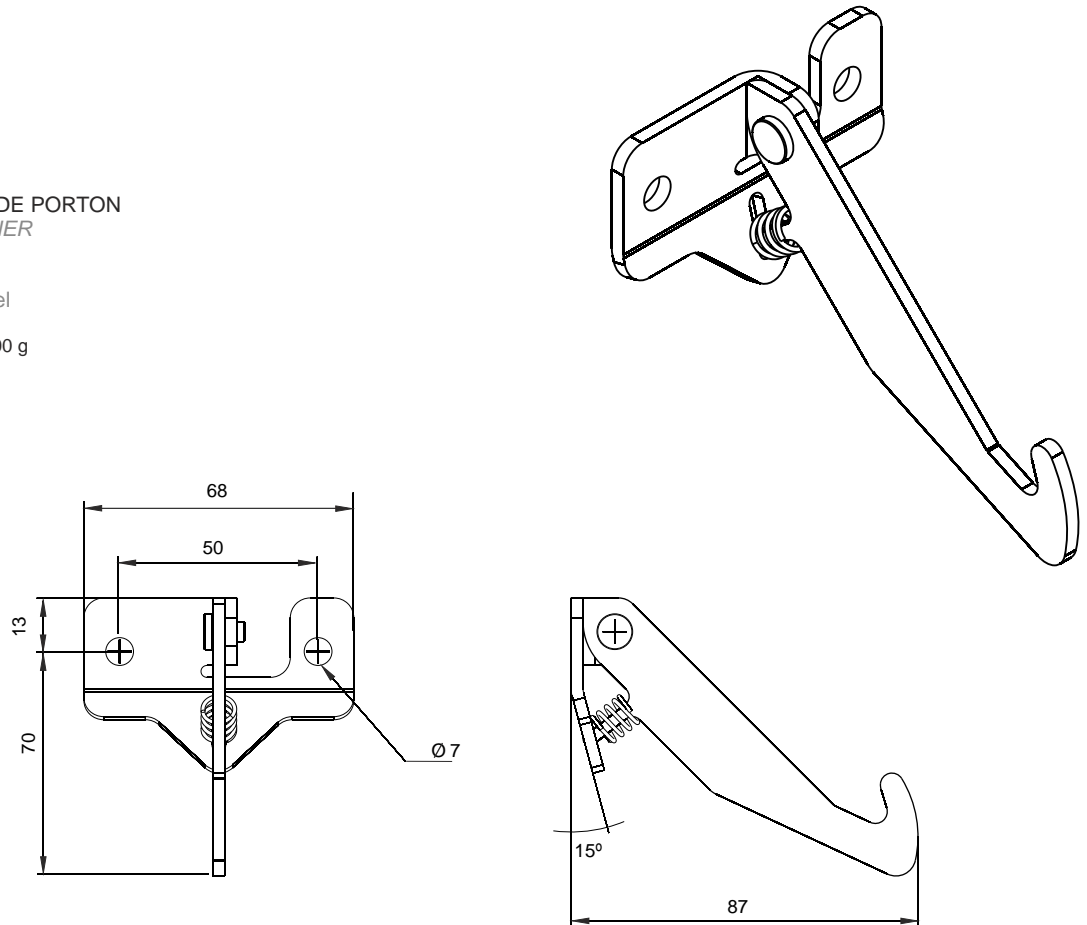
Peso / Weigth 1900 g

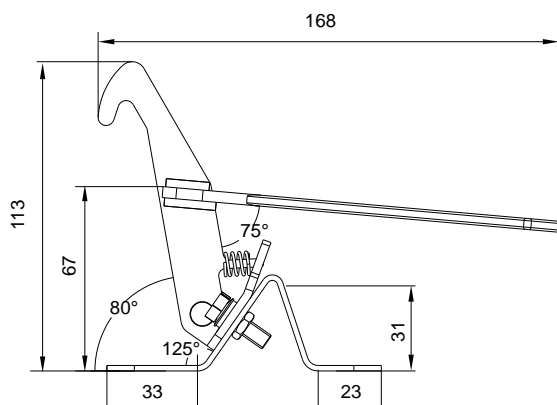
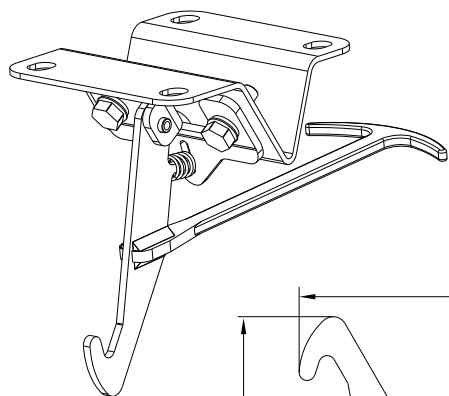


0646 50
RETENEDOR DE PORTON
DOOR RETAINER

Acero cincado
Zinc plated steel

Peso / Weigth 100 g

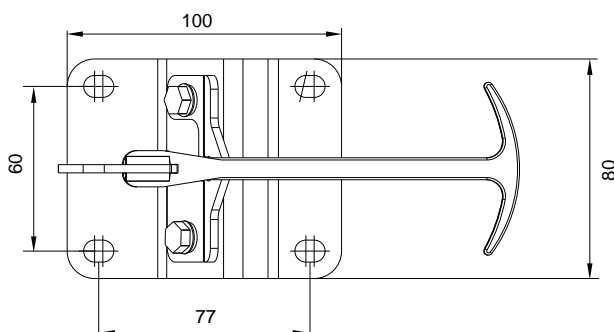




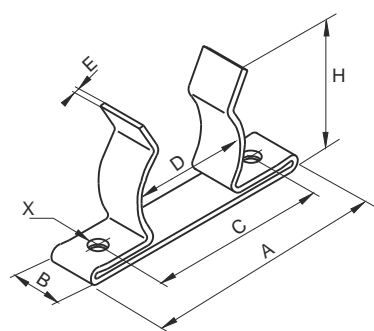
0646 51
 RETENEDOR DE PORTON
 CON TIRADOR
 DOOR RETAINER WITH HANDLE

Acero cincado
 Zinc plated steel

Peso / Weigh 200 g

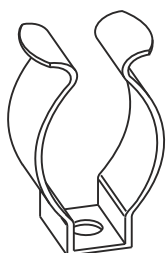


GRAPAS DE ACERO CROMADAS
 CHROMED STEEL CLAMP



CODIGO CODE	Medida nominal Nominal size	Peso Weigth	MEDIDAS / SIZES						
			A	B	H	C	D	E	X
0750 04	4 - 5 mm	2 g	21	10	9	11	4	0,40	3,3
0750 06	6 - 7 mm	2,5 g	23	10	12	13	5,5	0,50	3,3
0750 08	8 - 9 mm	4 g	25	10	14	15	7,8	0,50	3,4
0750 10	10 - 11 mm	4 g	27	10	16	17	9,7	0,50	3,4
0750 12	12 - 13 mm	5 g	29	14	17,5	19	11,5	0,65	3,4
0750 14	14 - 15 mm	6 g	30	14	19	20	13	0,65	3,4
0750 16	16 - 17 mm	6 g	33	14	20	21	15	0,65	3,4
0750 18	18 - 19 mm	7 g	35	14	23	24	17	0,65	3,4
0750 20	20 - 21 mm	12 g	37	18	27	25	19	0,75	4,1
0750 22	22 - 23 mm	12 g	40	18	29	28	21	0,75	4,1
0750 24	24 - 25 mm	14 g	45	18	29	31	24	0,75	4,1
0750 27	27 - 30 mm	16 g	47	18	32	33	26	0,75	4,1
0750 32	32 - 35 mm	16 g	51	18	34	38	28	0,75	4,1

GRAPAS 1 TALADRO
 CLAMP 1 DRILLED HOLE
 Acero templado Niquelado
 Plated & tempered steel



CODIGO CODE	DIAMETRO Diameter	PESO Weigth
0751 15	15	2 g
0751 20	20	4 g
0751 25	25	4 g
0751 30	30	7 g
0751 35	35	10 g

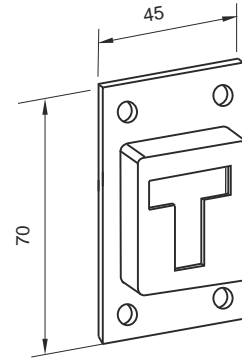
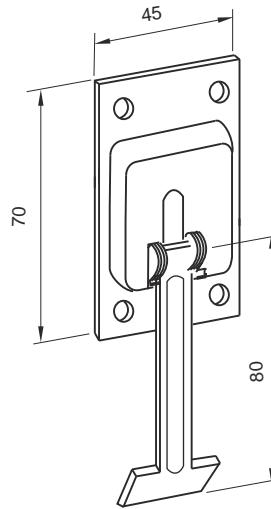


INOX - S.S.

0285 00
CONJUNTO
RETENEDOR DE PUERTA
DOOR RETAINER SET

Acero inoxidable
Stainless steel

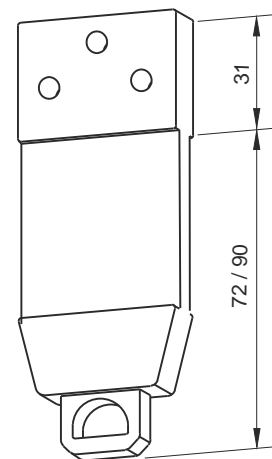
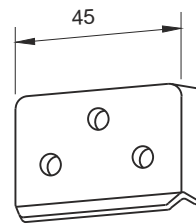
Peso / Weight 200 g



0286 70
RETENEDOR COMPLETO
72 mm
COMPLETE DOOR
RETAINER 72 mm

Poliuretano y Acero inoxidable
Stainless steel and polyuretan

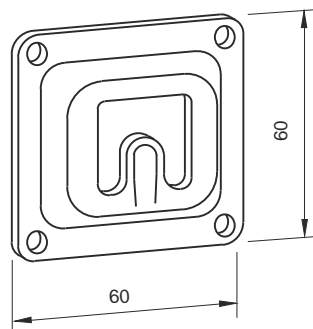
Peso / Weight 110 g

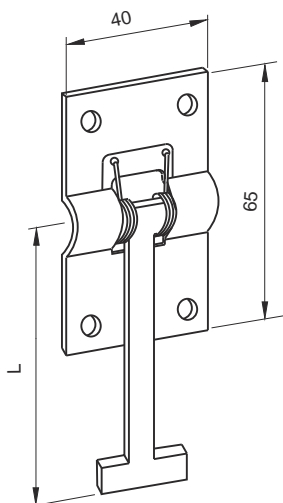


0286 90
RETENEDOR COMPLETO
90 mm
COMPLETE DOOR
RETAINER 90 mm

Poliuretano y Acero inoxidable
Stainless steel and polyuretan

Peso / Weight 120 g





0294 01
 RETENEDOR DE PUERTA MACHO
 DOOR RETAINER MALE PART
 L = 70 mm

Peso / Weight 54 g

0294 03
 RETENEDOR DE PUERTA MACHO
 DOOR RETAINER MALE PART
 L = 90 mm

Acero cincado / Zinc plated steel

Peso / Weight 60 g

INOX - S.S.

0295 01
 RETENEDOR DE PUERTA MACHO
 DOOR RETAINER MALE PART
 L = 75 mm

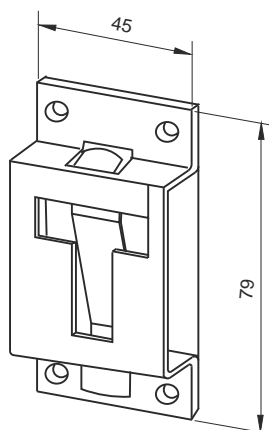
Peso / Weight 54 g

INOX - S.S.

0295 03
 RETENEDOR DE PUERTA MACHO
 DOOR RETAINER MALE PART
 L = 90 mm

Acero inoxidable / Stainless steel

Peso / Weight 60 g



0294 08
 RETENEDOR DE PUERTA
 PARTE HEMBRA
 DOOR RETAINER FEMALE PART

Acero cincado / Zinc plated steel

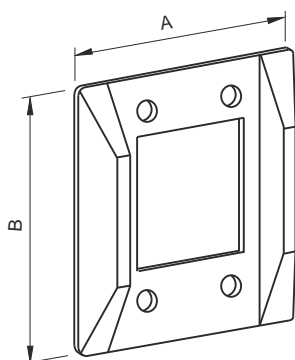
Peso / Weight 88 g

INOX - S.S.

0295 08
 RETENEDOR DE PUERTA
 PARTE HEMBRA
 DOOR RETAINER FEMALE PART

Acero inoxidable / Stainless steel

Peso / Weight 88 g



0294 15
 PROTECTOR PARA PARTE MACHO
 PROTECTING PLATE MALE PART

P.V.C. Color negro
 Black colour P.V.C

A=61 B=65
 Peso / Weight 10 g

0294 16
 PROTECTOR PARA PARTE HEMBRA
 PROTECTING PLATE FEMALE PART

P.V.C. Color negro
 Black colour P.V.C

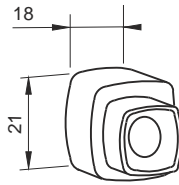
A=62 B=79
 Peso / Weight 15 g.



0287 01
TACO HEMBRA PARA
RETENEDOR 15 mm
FEMALE DOOR RETAINER

Goma / Rubber

Peso / Weight 4 g

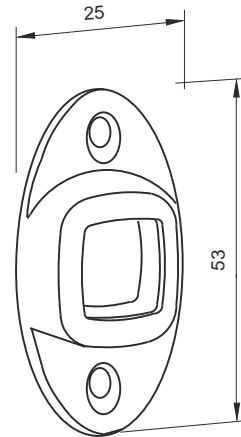


0287 01

0287 02
BASE PARA GOMA DE
RETENEDOR 15 mm
HOUSING FOR RUBBER

Aluminio / Aluminium

Peso / Weight 12 g

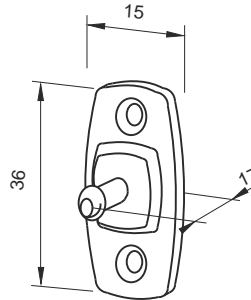


0287 02

0287 03
PIVOTE MACHO 15 mm
PARA RETENEDOR
MALE 15 mm HEIGHT PIN

Aluminio / Aluminium

Peso / Weight 6 g

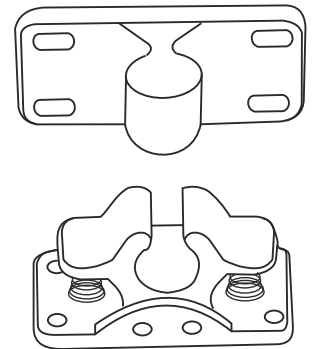
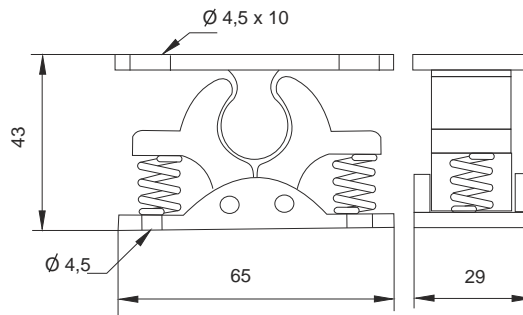


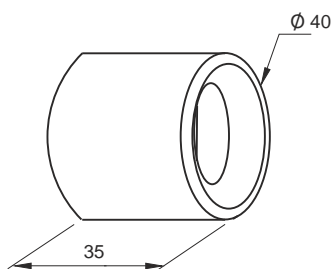
0287 03

0290 00
RETENEDOR CON MUELLE
DOOR RETAINER
WITH SPRING

Nylon blanco
White nylon

Peso / Weight 52 g



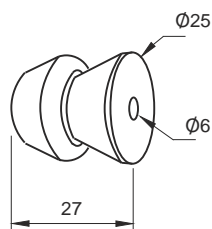


0299 02

0299 02
PARTE HEMBRA
DE RETENEDOR
DOOR RETAINER
FEMALE PART

Goma negra
Black rubber

Peso/ Weight 50 g

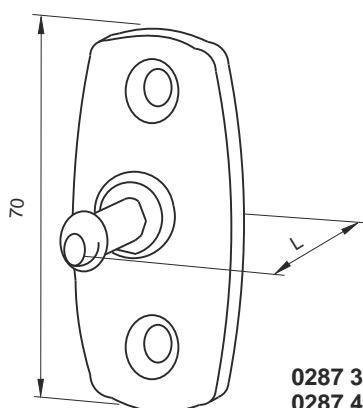


0299 01

0299 01
PIVOTE PARA RETENEDOR
DOOR RETAINER MALE PART

PVC negro
Black PVC

Peso/ Weight 50 g



0287 30
0287 40
0287 50
0287 60
0287 80

0287 30
PIVOTE 30 mm PARA RETENEDOR
MALE 30 mm HEIGHT PIN

Aluminio / Aluminium

Peso / Weight 60 g

0287 40
PIVOTE 40 mm PARA RETENEDOR
MALE 40 mm HEIGHT PIN

Aluminio / Aluminium

Peso / Weight 60 g

0287 50
PIVOTE 50 mm PARA RETENEDOR
MALE 50 mm HEIGHT PIN

Aluminio / Aluminium

Peso / Weight 70 g

0287 60
PIVOTE 60 mm PARA RETENEDOR
MALE 60 mm HEIGHT PIN

Aluminio / Aluminium

Peso / Weight 70 g

0287 80
PIVOTE 80 mm PARA RETENEDOR
MALE 80 mm HEIGHT PIN

Aluminio / Aluminium

Peso / Weight 80 g

0287 10
TACO HEMBRA PARA RETENEDOR
FEMALE DOOR RETAINER

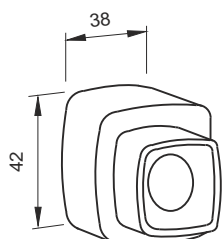
Goma / Rubber

Peso / Weight 36 g

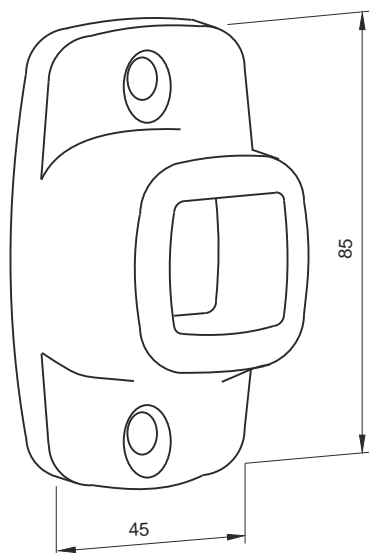
0287 20
BASE PARA GOMA DE RETENEDOR
HOUSING FOR RUBBER RETAINER

Aluminio / Aluminium

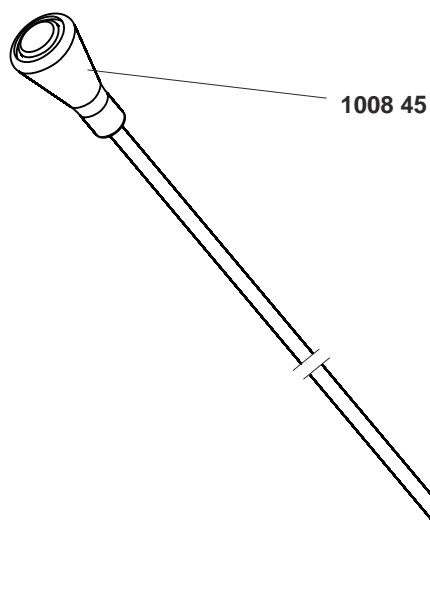
Peso / Weight 50 g



0287 10



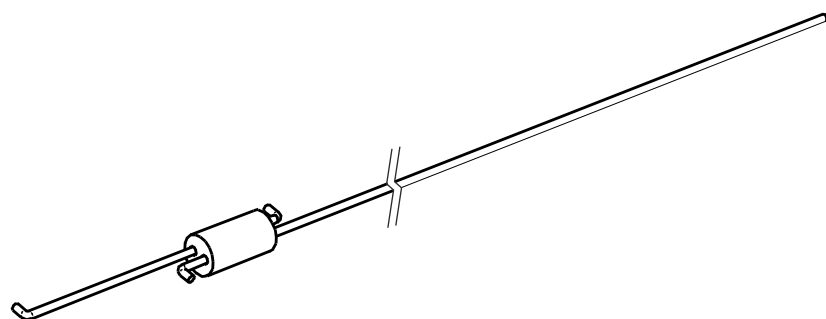
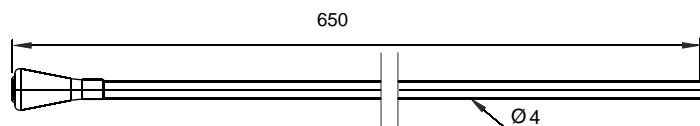
0287 20



1008 40
VARILLA CON POMO
PARA SEGURO 6421
BAR WITH KNOB
FOR 6421 LOCKING DEVICE

Poliamida y acero cincado
Polyamide and zinc plated steel

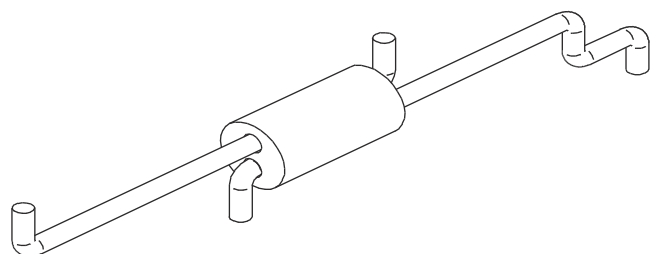
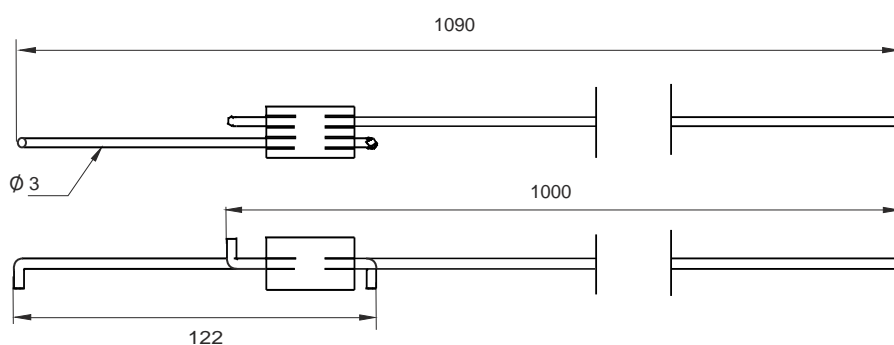
Peso / Weighth 65 g



1008 50
CONJUNTO REENVIO
CON VARILLAS
SET FORWARDS WITH BARS

Varilla acero cincado
Cuerpo plástico negro
Rod: Zinc plated
Body: Plastic, black colour

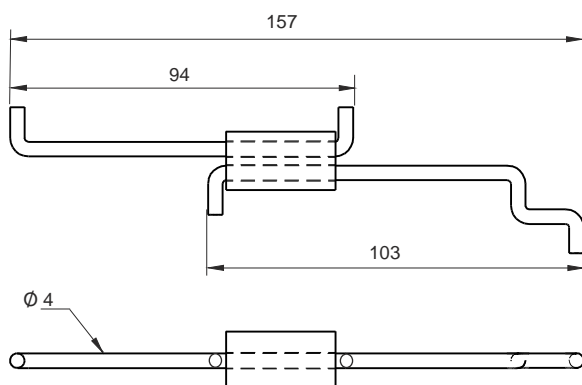
Peso / Weighth 120 g



1008 60
REENVIO DOBLE
VARILLA CORTA
SET FORWARDS WITH
SHORT BARS

Varilla acero cincado
Cuerpo plástico negro
Rod: Zinc plated
Body: Plastic, black colour

Peso / Weighth 110 g

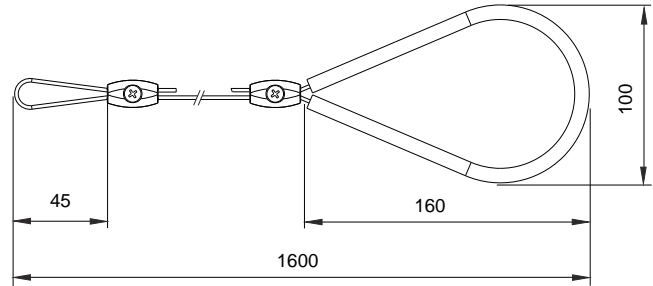
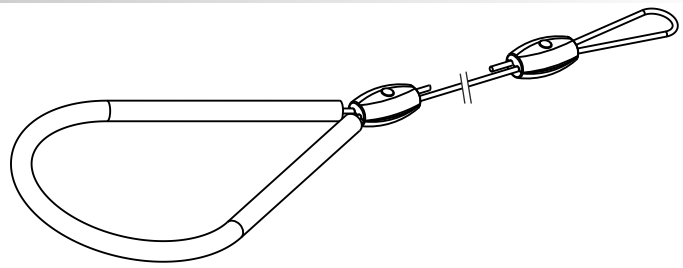




1051 00
CONJUNTO CABLE SIMPLE
AJUSTABLE CON TIRADOR
KIT SIMPLE CABLE
ADJUSTABLE WITH HANDLE

Cable de acero
Asa tubo de caucho
Longitud 1,6m
Steel cable
Handle rubber tube
Length 1,6m

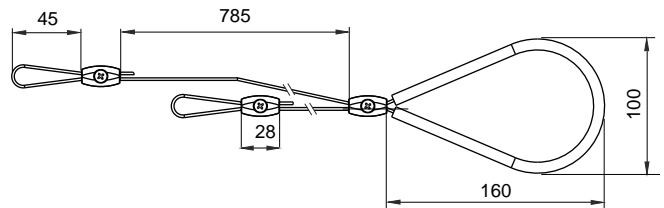
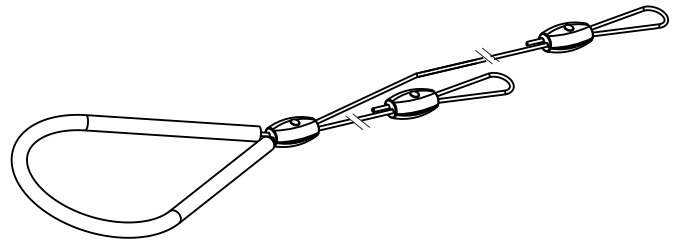
Peso / Weigth 92 g



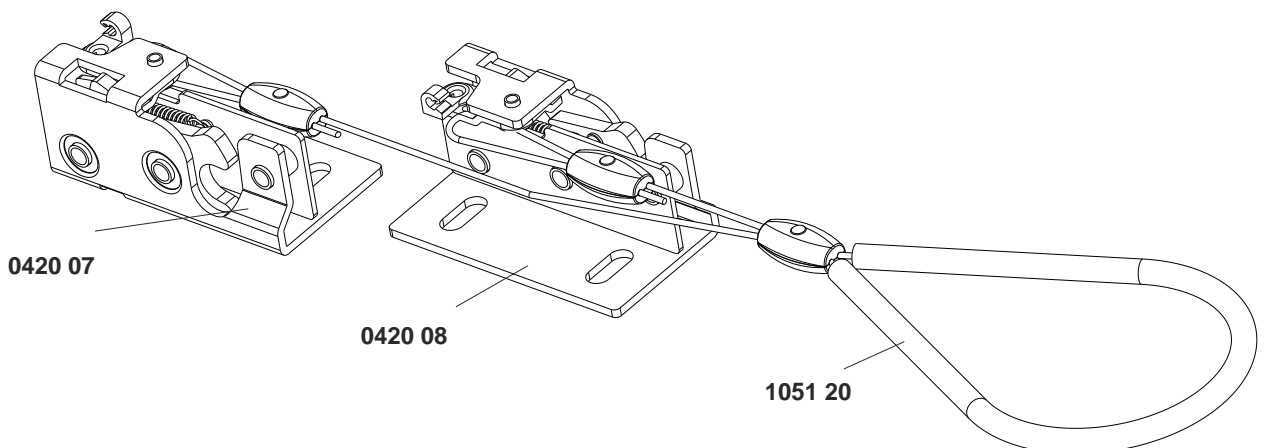
1051 20
CONJUNTO AJUSTABLE
CABLE DOBLE CON TIRADOR
KIT ADJUSTABLE DOUBLE
CABLE WITH HANDLE

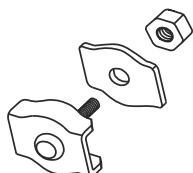
Cable de acero
Asa tubo de caucho
Steel cable
Handle rubber tube

Peso / Weigth 101 g



EJEMPLO DE MONTAJE / MOUNTING EXAMPLE

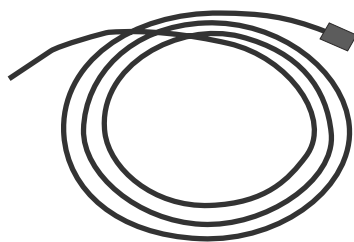




7912 03
UNION PARA CABLE 3 mm
3 mm CABLE FASTENER

Acero cincado
Zinc plated steel

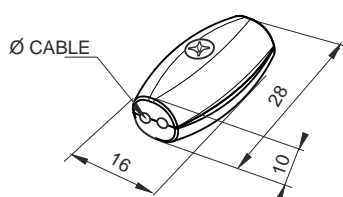
Peso / Weight 10 g



0450 90
CABLE MANDO CERRADURA
CABLE FOR LOCKS

Longitud aprox. 1 m
aprox. 1 m length
Acero / steel

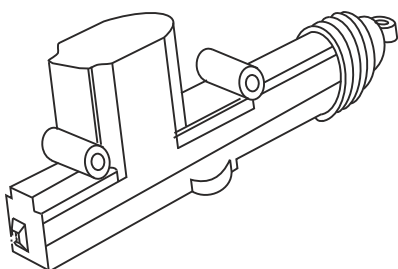
Peso / Weight 18 g



SUJETA CABLES OVAL
CABLE HOLDER

1725 02 CABLE 2 mm
1725 03 CABLE 3 mm

Peso / Weight 18 g



3751 00
MOTOR ELECTRICO DE BLOQUEO
DOS CABLES
LOCKING ELECTRIC MOTOR
TWO CABLES

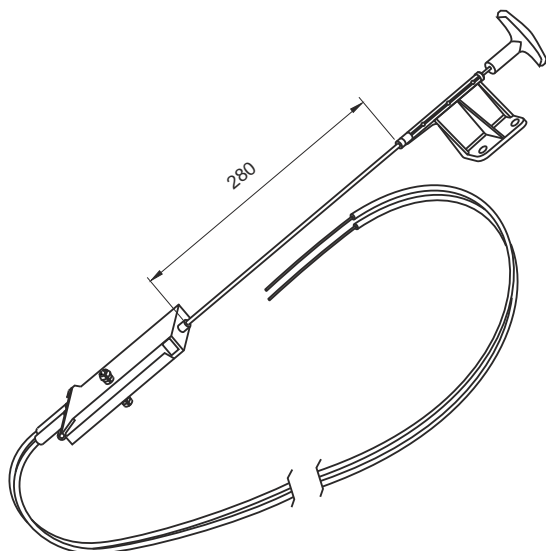
Peso / Weight 216 g

3751 01
MOTOR ELECTRICO DE
BLOQUEO RECAMBIO PARA
CERRADURA 6420
LOCKING ELECTRIC MOTOR
SPARE PART FOR LOCK 6420

Peso / Weight 110 g

3751 05
MOTOR ELECTRICO DE BLOQUEO
CINCO CABLES
LOCKING ELECTRIC MOTOR
FIVE CABLES

Peso / Weight 216 g



1050 00
TIRADOR DE CABLE CON
SISTEMA DE DOBLE APERTURA
CABLE PULL HANDLE WITH
DOUBLE OPENING SYSTEM

Largo total 2560 mm
Total length 2560 mm

Peso / Weight 398 g

1050 10
KIT DE TIRADOR DE CABLE CON
SISTEMA DE DOBLE APERTURA
CON ESCUADRAS Y TENSORES
CABLE PULL HANDLE WITH
DOUBLE OPENING SYSTEM KIT
WITH SUPPORTS AND
CABLE STRETCH

Largo total 2560 mm
Total length 2560 mm

Peso / Weight 510 g

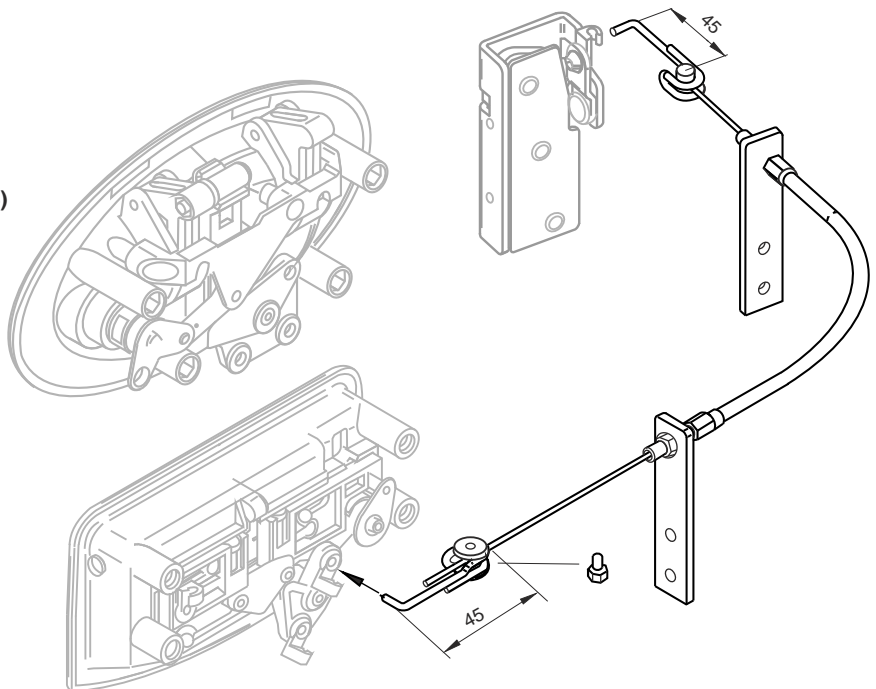


0422 00
BOLSA KIT CABLE CIERRE
CABLE LOCK KIT BAG
Cable / Cable 2,5 m

Peso / Weigth 316 g

COMPOSICION DE LA BOLSA
KIT 0422 00
COMPOSITION OF THE
KIT 0422 00

- 1.- Cable 2,5 m Cable 2,5 m **(0422 01)**
- 1.- Funda / Sheath
- 2.- Topes funda / Sheath end
- 2.- Tensores / Tensiles
- 1.- Prensacables / Cable-press **(0422 14)**
- 2.- Varillas gancho 45 mm
Hook bars 45 mm **(0422 09)**
- 2.- Pletina de soporte
Support plate



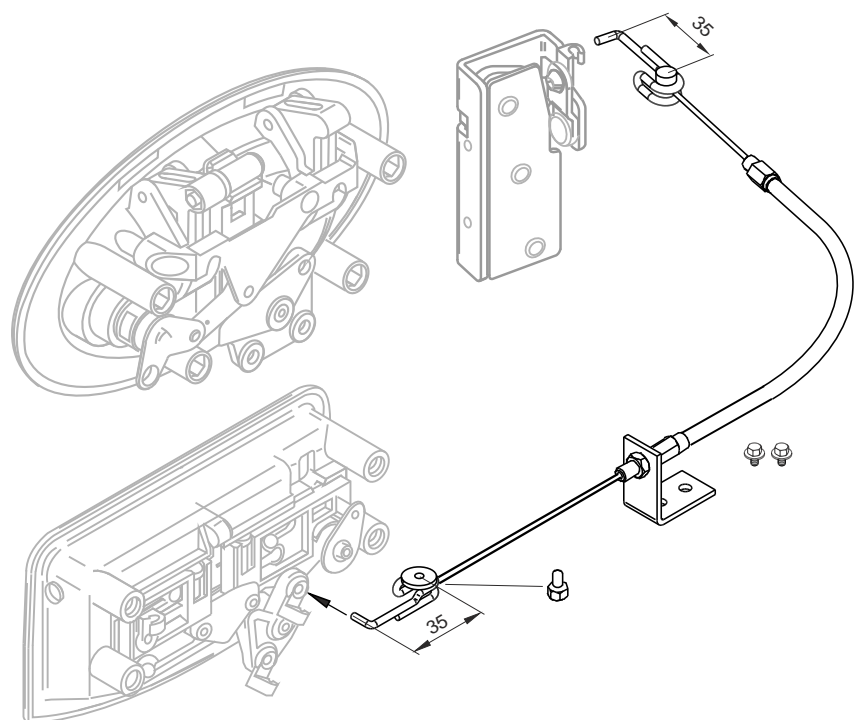
**PUEDE USARSE CON CUALQUIER
MODELO DEMANECILLA
Y CERADURA.**
SUITABLE FOR ANY MODEL
OR TYPE OF
HANDLE AND LOCK.

0422 50
BOLSA KIT CABLE
CABLE LOCK KIT BAG
Cable / Cable 2,5 m

Peso / Weigth 314 g

COMPOSICION/COMPOSITION:

- 1.- Cable 2,5 m **(0422 01)**
Cable 2,5 m
- 1.- Funda
Sheath
- 2.- Topes funda
Sheath end
- 1.- Tensor
Tensile
- 1.- Prensacables **(0422 14)**
Cable-press
- 1.- Tornillo prensacables
Cable-press screw
- 2.- Varillas gancho 35 mm **(0422 56)**
Hook bars 35 mm
- 1.- Tope cable escuadra
Squad cable ends
- 2.- Tornillos M5 x 10
Screw M5 x 10
- 2.- Terminales plástico 3 mm
3 mm Plastic joints
- 1.- Tubo interior plástico PA 11 3x2 2.00m
Plastic inner tube PA11 3x2 2.00m
- 1.- Tuerca M6
Nut M6



**PUEDE USARSE CON CUALQUIER
MODELO DE MANECILLA Y CERADURA**
SUITABLE FOR ANY MODEL
OR TYPE OF HANDLE AND LOCK



LLAVES DE CUADRADILLO

*

FOLDING SQUARE KEY



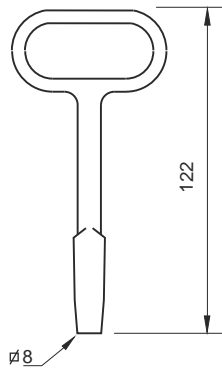
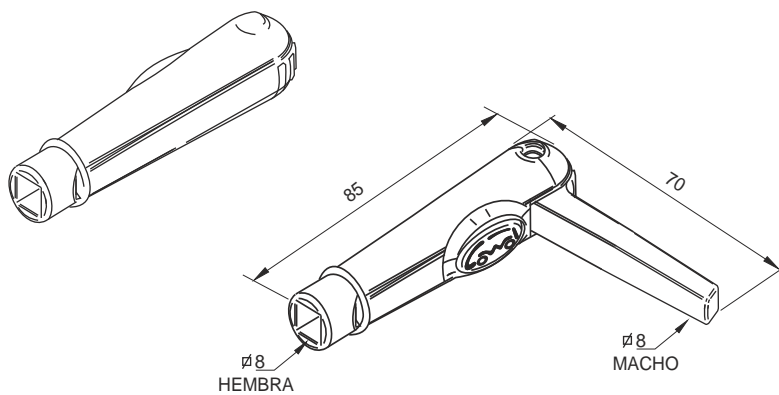
0776 00

LLAVE CUADRADILLO
PLEGABLE 8 mm.
MACHO Y HEMBRA
FOLDING SQUARE 8 mm KEY
MALE & FEMALE

Zamak cincado blanco
Zinc plated zamak

Peso / Weight 102 g

**PERSONALIZABLE CON EL
LOGO DEL CLIENTE**

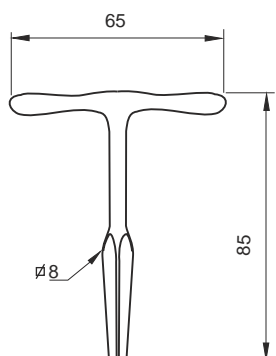


0774 00

LLAVE DE CUADRADILLO
SQUARE KEY

Zamak cincado
Zinc plated zamak

Peso / Weight 50 g



0775 00

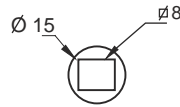
LLAVE DE CUADRADILLO
FORMA "T"
"T" SHAPE SQUARE KEY

Hierro pulido
Polished steel

Peso / Weight 50 g

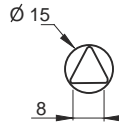


0480 05
LLAVE HEMBRA
CUADRADA 8 mm
FEMALE SQUARE 8 mm KEY



0480 05

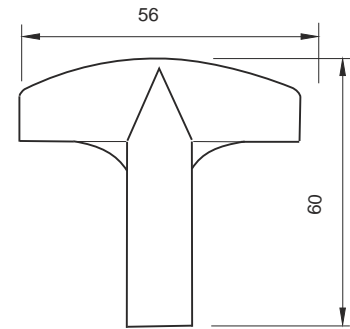
0481 05
LLAVE TRIANGULO
HEMBRA 8 mm
FEMALE TRIANGLE 8 mm KEY



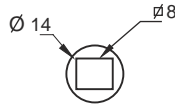
0481 05

Zamak cromado
Chromed zamak

Peso / Weight 71 g

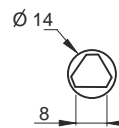


0490 05
LLAVE HEMBRA CUADRADA 8 mm
FEMALE SQUARE 8 mm KEY



0490 05

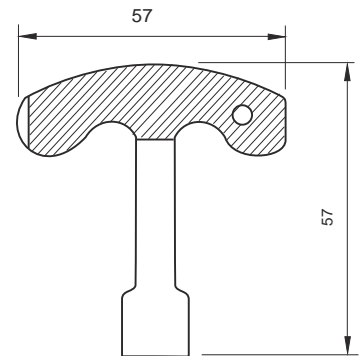
0498 05
LLAVE TRIANGULO HEMBRA 8 mm
FEMALE TRIANGLE 8 mm KEY



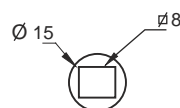
0498 05

Zamak niquelado
Plated zamak

Peso / Weight 50 g

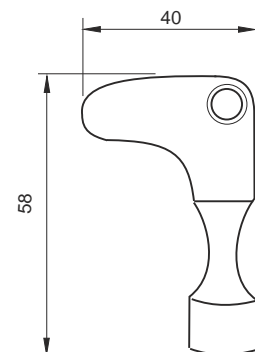


0491 05
LLAVE CUADRADILLO 8 mm
PARA CIERRE
SQUARE 8 mm KEY FOR
LOCKING CILINDER



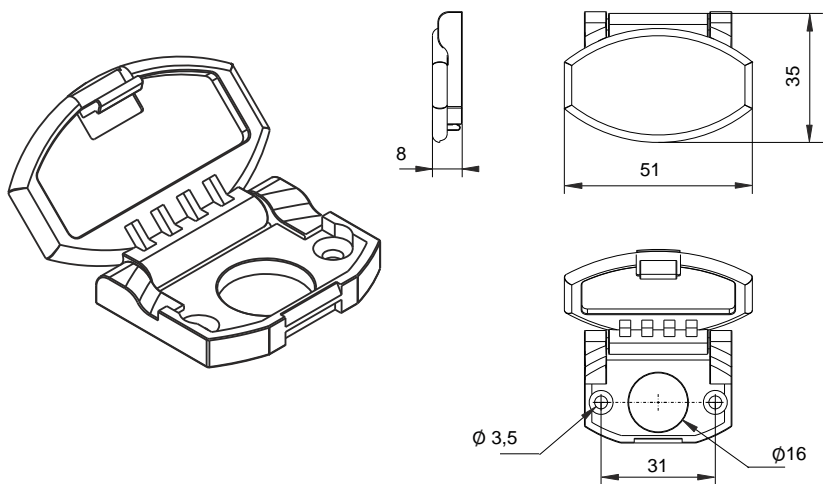
Zamak cromado
Chromed zamak

Peso / Weight 38 g





BOCALLAVES
*
ESCUTCHEONS

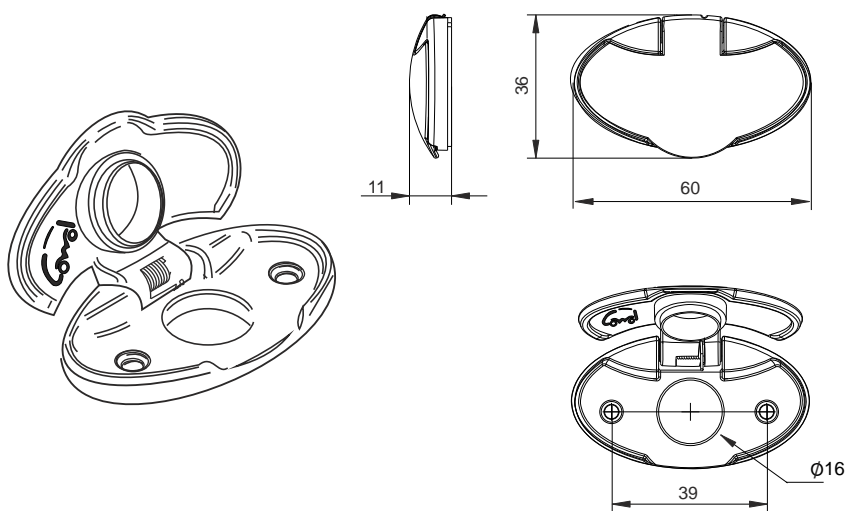


0530 00
BOCALLAVES CON EJE
ESCUTCHEON WITH PIN

Poliamida negra
Black polyamide

Peso / Weigth 7 g

SERIE "NUVOL" SERIE "NUVOL"



0532 00
BOCALLAVES OVALADO
CON MUELLE SERIE "NUVOL"
OVAL ESCUTCHEON SPRING
LOADED FLAP "NUVOL" SERIE

Poliamida negra
Black polyamide

Peso / Weigth 12 g

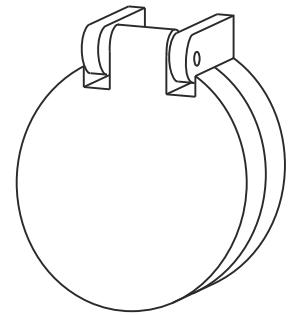
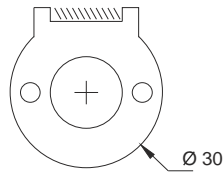




0525 00
BOCALLAVES CIRCULAR
CON MUELLE
ROUND ESCUTCHEON
WITH SPRING

Zamak cromado
Chromed zamak

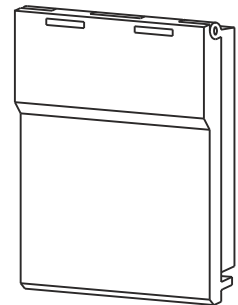
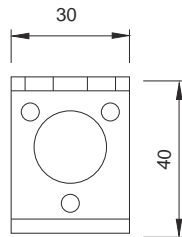
Peso / Weight 20 g



0528 00
BOCALLAVES RECTANGULAR
RECTANGULAR ESCUTCHEON

Nylon negro
Black nylon

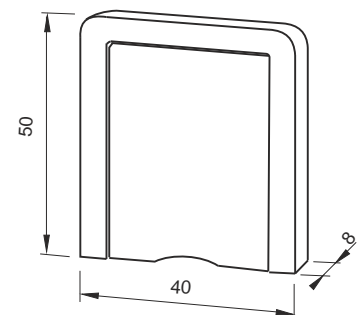
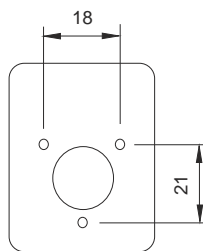
Peso / Weight 7 g



0529 00
BOCALLAVES RECTANGULAR
CON MUELLE
RECTANGULAR ESCUTCHEON
WITH SPRING

Nylon negro
Black nylon

Peso / Weight 17 g

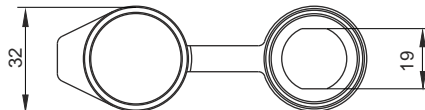
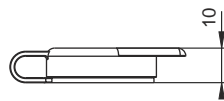
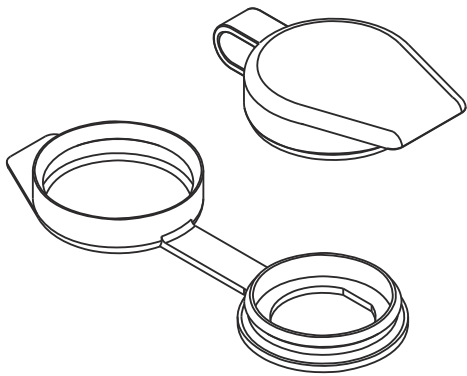




ACCESORIOS PARA CIERRES DE CILINDRO

*

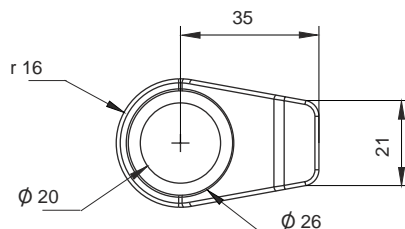
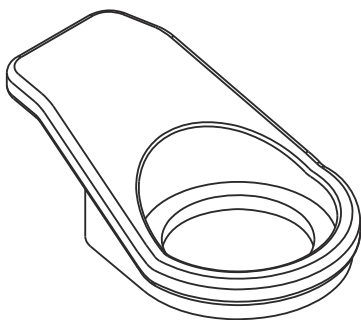
CYLINDER LOCKS ACCESSORIES



0490 90 TAPA PARA CIERRE DE CILINDRO *BARREL LOCK COVER*

Polipropileno negro
Black polypropilene

Peso / Weigth 3 g



0489 90 ASA PARA CIERRE DE CILINDRO *HANDLE FOR BARREL LOCK*

Poliamida negra
Black polyamide

Peso / Weigth 3 g



AMORTIGUADORES

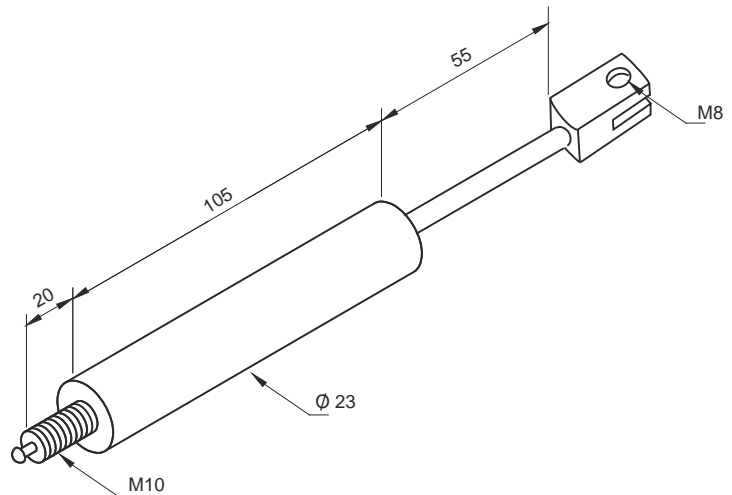
*

GAS SPRINGS



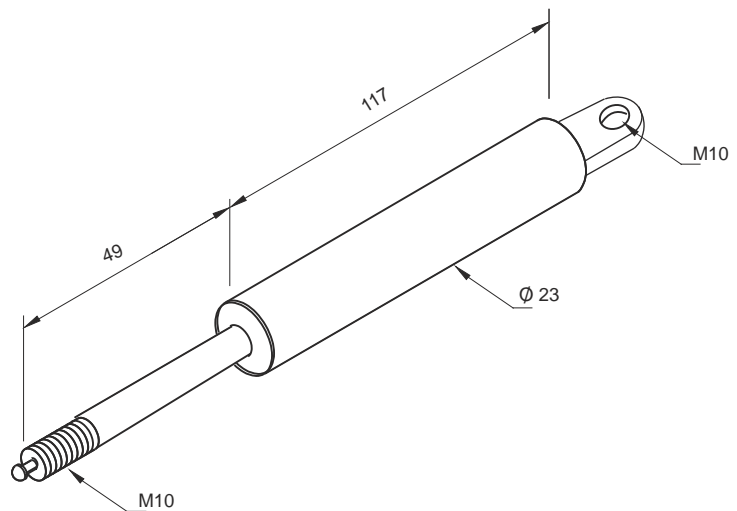
1505 00
AMORTIGUADOR A GAS
RESPALDO BUTACA
BACK SEAT GAS SPRING
500 N

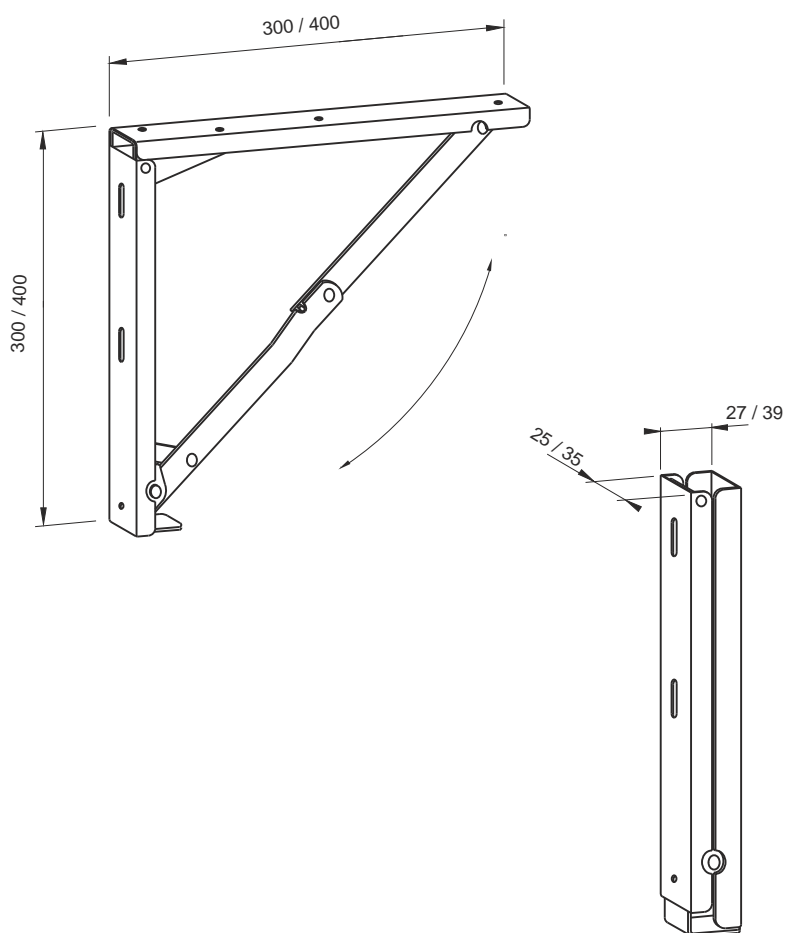
Peso / Weight 210 g



1505 50
AMORTIGUADOR A GAS
RESPALDO BUTACA
BACK SEAT GAS SPRING
600 N

Peso / Weight 195 g





1525 30
ESCUADRA ABATIBLE
FOLDABLE SQUAD
300 x 300 mm

Acero cromado / Chromed steel

120 Kg de resistencia entre 2 escuadras
120 Kg strength between two squads
Acepta 450 mm de mesa
Takes 450 mm of table

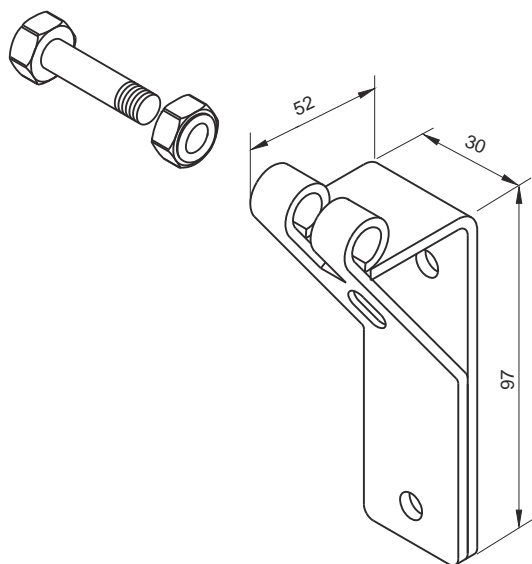
Peso /Weight 590 g

1525 40
ESCUADRA ABATIBLE
FOLDABLE SQUAD
400 x 400 mm

Acero cromado / Chromed steel

500 Kg de resistencia entre 2 escuadras
500 Kg strength between two squads
Acepta 600 mm de mesa
Takes 600 mm of table

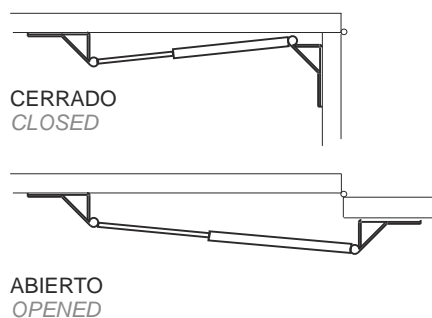
Peso /Weight 1410 g



1528 00
SOPORTE AMORTIGUADOR
ALTA RESISTENCIA
HIGH STRENGTH
GAS SPRING BRACKET

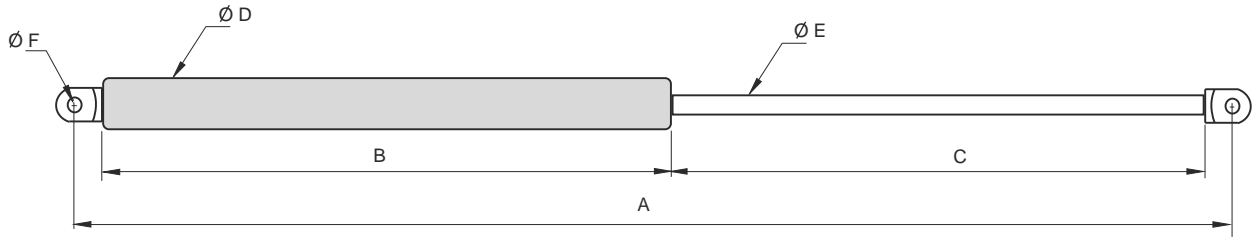
Acero cincado
Zinc plated steel

Peso / Weight 200 g



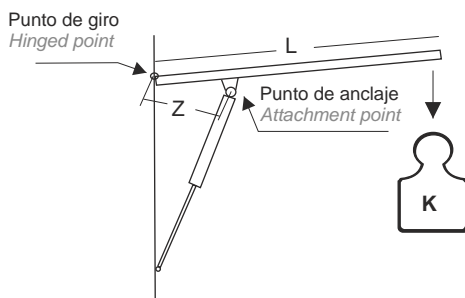


AMORTIGUADORES DE GAS / GAS SPRINGS



Código	POR SU LONGITUD BY LENGHT								POR SU RESISTENCIA BY STRENGHT					
	A	B	C	D	E	F	K	Peso	A	K	Código	K	A	Código
	Longitud Total	Longitud Botella	Longitud Vástago	Diametro Cilindro	Diametro Vástago	Diametro Taladro	Esfuerzo en Kg.	Peso en g.	Longitud Total	Esfuerzo en Kg.	Código	Esfuerzo en Kg.	Longitud Total	Código
Code	Total Length	Cylinder Length	Piston rod Length	Cylinder Diameter	Piston rod Diameter	Hole Diameter	Strenght in Kg	Weight in g.	Total Length	Strenght in Kg	Code	Strenght in Kg	Total Length	Code
1496 90	500	255	210	22	10	8	90	412	105	10	1539 10	10	105	1539 10
1498 10	770	420	320	22	11	8	10	588	170	15	1513 15	10	365	1509 30
1498 25	770	405	320	22	10	8	25	582	335	15	1499 15	10	548	1510 10
1498 55	770	420	320	22	11	8	55	602	340	22	1511 22	10	770	1498 10
1499 15	335	165	143	18,5	8	8	15	206	340	35	1512 35	15	170	1513 15
1506 11	700	345	310	23	10	8	110	650	365	10	1509 30	15	335	1499 15
1506 22	700	360	300	28	14	10	220	580	500	90	1496 90	22	340	1511 22
1507 60	700	360	300	22	10	8	60	550	515	40	1509 40	24	550	1517 25
1509 30	365	175	140	19	8	8	10	218	548	10	1510 10	25	770	1498 25
1509 40	515	250	215	19	8	8	40	288	548	37	1510 37	35	340	1512 35
1510 10	548	270	245	19	8	8	10	275	550	24	1517 25	35	748	1520 35
1510 37	548	270	245	19	8	8	37	275	554	45	1514 45	37	548	1510 37
1511 22	340	175	125	19	8	8	22	220	554	60	1516 60	40	515	1509 40
1512 35	340	170	135	19	8	8	35	250	554	70	1517 69	42	600	1518 42
1513 15	170	80	50	19	8	8	15	130	554	70	1517 70	42	700	1518 43
1514 45	554	276	240	19	8	8	45	360	600	54	1515 54	45	554	1514 45
1515 54	600	290	260	19	8	8	54	310	600	70	1515 70	54	600	1515 54
1515 70	600	310	250	22	10	8	70	480	600	42	1518 42	55	770	1498 55
1516 60	554	268	230	19	8	8	60	410	700	110	1506 11	60	554	1516 60
1517 25	550	290	220	19	8	8	24	300	700	220	1506 22	60	700	1507 60
1517 69	554	275	240	19	8	8	70	335	700	60	1507 60	70	554	1517 69
1517 70	554	286	224	28	10	10	70	710	700	42	1518 43	70	554	1517 70
1518 42	600	290	255	19	8	8	42	250	748	35	1520 35	70	600	1515 70
1518 43	700	360	300	19	8	8	42	350	770	10	1498 10	70	1003	1519 70
1519 70	1003	510	450	28	14	10	70	1150	770	25	1498 25	90	500	1496 90
1539 10	105	55	20	15	6	6	10	38	770	55	1498 55	110	700	1506 11
1520 35	748	380	335	22	10	10	35	560	1003	70	1519 70	220	700	1506 22

CALCULO DEL AMORTIGUADOR MAS APROPIADO
HOW TO EVALUATE PROPER GAS SPRING



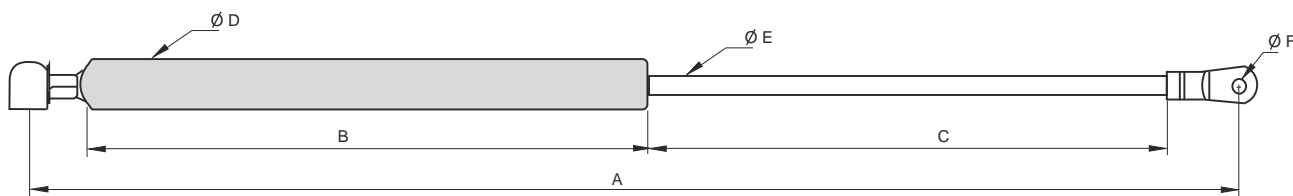
$$X = \frac{L * K}{Z * N * 2} + 4$$

- X = Resistencia en kgs de cada amortiguador
Strenght of each gas spring
- L = Longitud de la puerta en metros
Door lenght
- K = Peso de la puerta en kgs
Door weight
- Z = Distancia desde el punto de giro de la puerta , al punto de anclaje del amortiguador en la puerta en metros
Distance in meeters between the hinged point and the attachment point
- N = Número de amortiguadores por puerta
Number of the gas springs

Nota: Esta fórmula es una ayuda para el cálculo del amortiguador .Sin embargo diversas variables (rozamientos etc) pueden modificar en más o menos el resultado final
*This is just an extra help for best evaluate proper gas spring.
Many factors may influence and determinate a plus or a minus final result.*

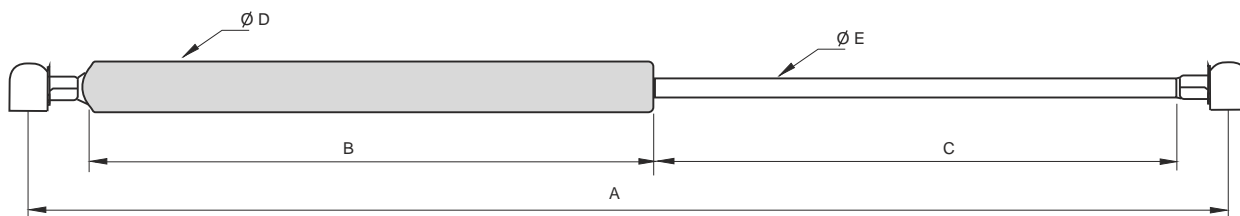


UNA ROTULA / ONE KNEECAP



Código	A	B	C	D	E	K	Peso
	Longitud Total	Longitud Botella	Longitud Vástago	Diámetro Cilindro	Diámetro Vástago	Esfuerzo en Kg.	en g.
<i>Code</i>	<i>Total Length</i>	<i>Cylinder Length</i>	<i>Piston Rod Length</i>	<i>Cylinder Diameter</i>	<i>Piston Rod Diameter</i>	<i>Strenght in Kg</i>	<i>Weight in g.</i>
1530 20	585	285	242	19	8	20	320
1530 25	585	285	148	19	8	25	320
1530 30	585	285	125	19	8	30	320
1530 35	585	285	225	19	8	35	320
1530 40	585	285	225	19	8	40	320
1530 50	585	285	225	19	8	50	320
1530 60	585	285	225	19	8	60	320

DOS ROTULAS / TWO KNEECAPS



Código	A	B	C	D	E	K	Peso en g.	POR SU LONGITUD BY LENGTH			POR SU RESISTENCIA BY STRENGTH		
	Longitud Total	Longitud Botella	Longitud Vástago	Diámetro Cilindro	Diámetro Vástago	Esfuerzo en Kg.		Longitud Total	Esfuerzo en Kg.	Código	Longitud Total	Esfuerzo en Kg.	Código
	<i>Total Length</i>	<i>Cylinder Length</i>	<i>Piston Rod Length</i>	<i>Cylinder Diameter</i>	<i>Piston Rod Diameter</i>	<i>Strenght in Kg</i>		<i>Total Length</i>	<i>Strenght in Kg</i>	<i>Code</i>	<i>Total Length</i>	<i>Strenght in Kg</i>	<i>Code</i>
1497 60	565	281	242	22	10	60	400	340	35	1531 35	375	20	1531 20
1531 20	375	185	148	19	8	20	213	340	45	1534 45	525	25	1532 25
1531 35	340	175	125	19	8	35	206	375	20	1531 20	586	30	1533 30
1532 25	525	260	225	19	8	25	292	405	52	1534 50	412	34	1534 34
1532 40	525	260	225	19	8	40	292	405	68	1534 70	340	35	1531 35
1532 50	525	260	225	19	8	50	292	412	34	1534 34	525	40	1532 40
1532 70	525	260	225	19	8	70	292	525	25	1532 25	590	40	1533 40
1532 80	525	260	225	19	8	80	292	525	40	1532 40	340	45	1534 45
1533 30	586	285	260	19	8	30	309	525	50	1532 50	525	50	1532 50
1533 40	590	300	260	19	8	40	322	525	70	1532 70	405	52	1534 50
1533 70	600	300	260	19	8	70	326	525	80	1532 80	565	60	1497 60
1533 92	586	285	260	23	10	115	534	565	60	1497 60	405	68	1534 70
1534 34	412	217	155	19	8	34	228	586	30	1533 30	525	70	1532 70
1534 35	412	217	155	19	8	45	228	586	115	1533 92	600	70	1533 70
1534 45	340	179	128	19	8	45	194	590	40	1533 40	525	80	1532 80
1534 50	405	195	160	19	8	52	224	600	70	1533 70	586	115	1533 92
1534 70	405	195	170	22	10	68	322						

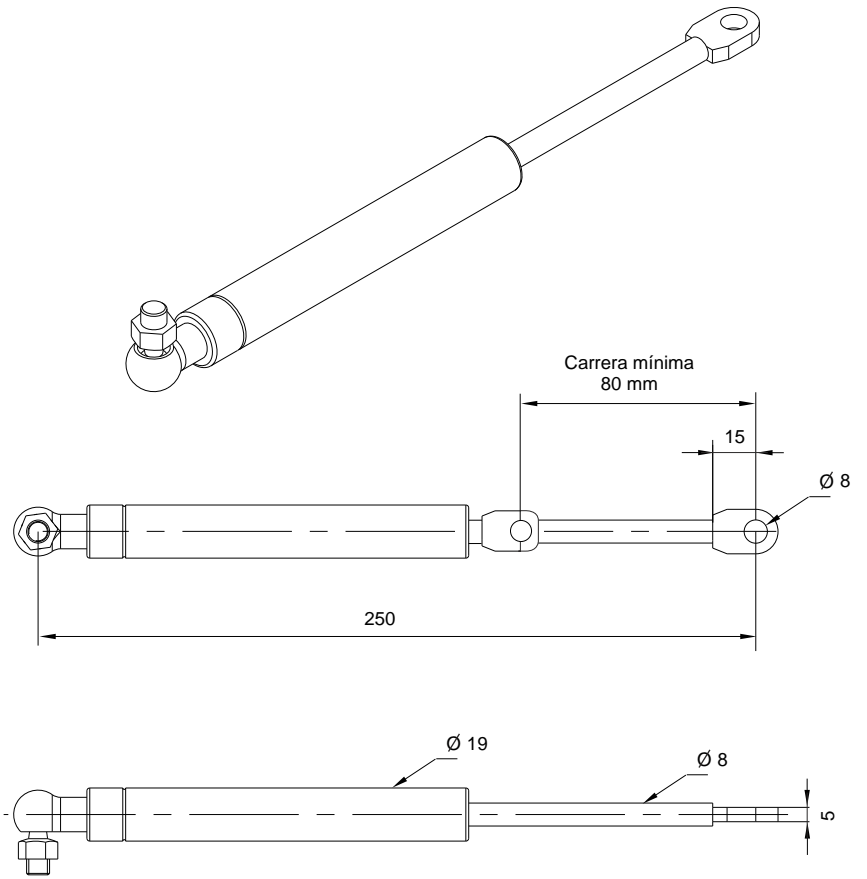
AMORTIGUADORES DE GAS
GAS SPRINGS



1500 30
AMORTIGUADOR DE GAS
GAS SPRING

Fuerza en kg / Strength in kg 30 kg

Peso / Weight 170 g

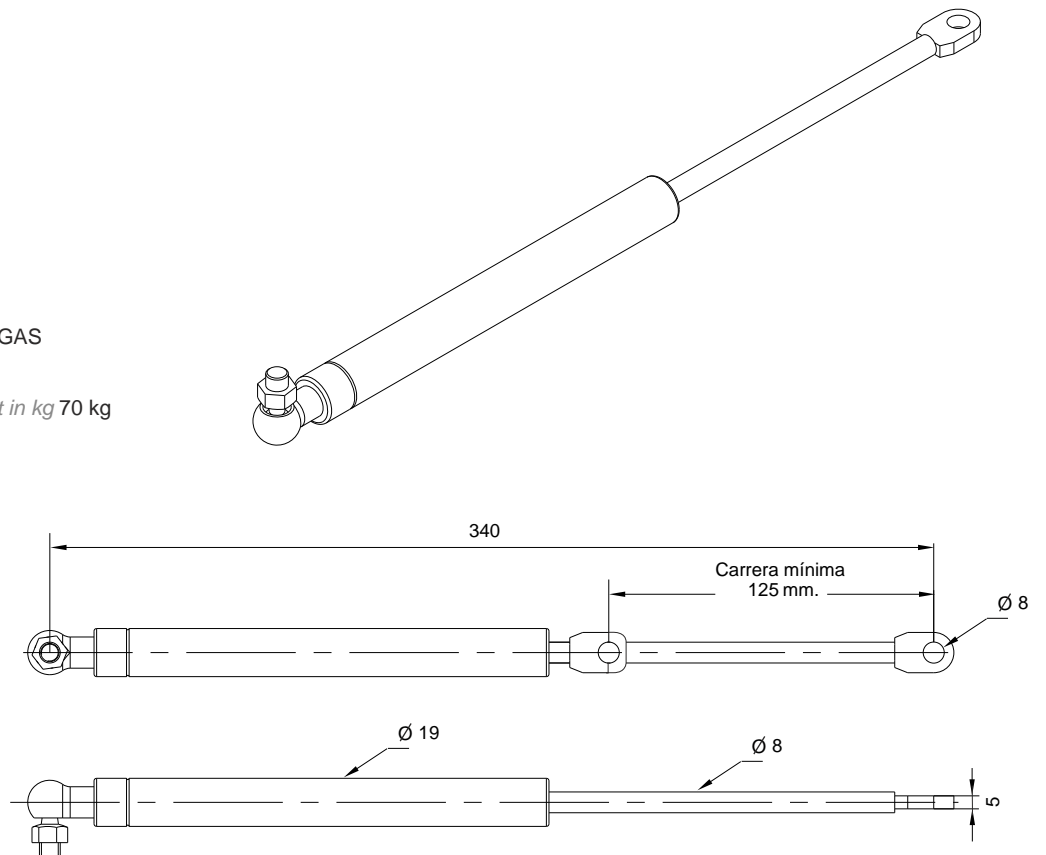


DIMENSIONES PAR MONTAR EN BISAGRAS 0341 03 / 0341 04
DIMENSIONS TO MOUNTING ON 0341 03 / 0341 04 HINGES

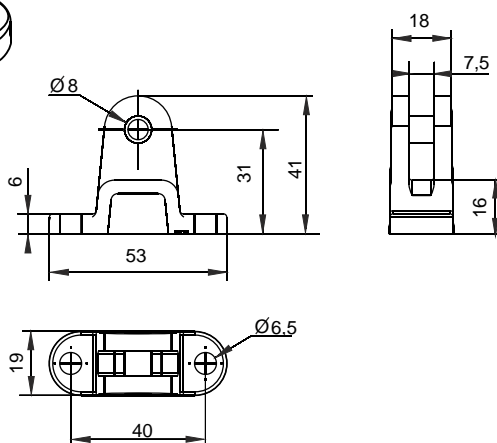
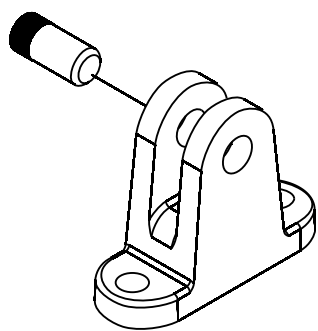
1500 70
AMORTIGUADOR DE GAS
GAS SPRING

Fuerza en kg / Strength in kg 70 kg

Peso / Weight 250 g



DIMENSIONES PAR MONTAR EN BISAGRAS 0341 31 / 0341 32
DIMENSIONS TO MOUNTING ON 0341 31 / 0341 32 HINGES



1521 40
 SOPORTE AMORTIGUADOR
 ALTURA 40 mm EJE 8 mm
 PASADOR INCLUIDO
 GAS SPRING BRACKET
 40 mm HEIGHT, PIN HOLE 8 mm
 PIN INCLUDED

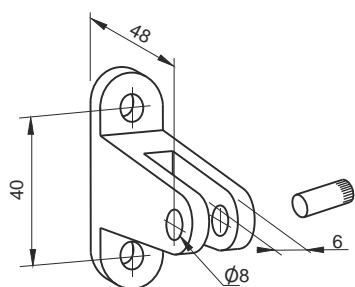
Aluminio fundido
 Diecast aluminium

Peso / Weight 40 g

1521 56
 RECAMBIO EJE
 PARA SOPORTE 152140
 152140 SPARE PART PIN

Acero cincado
 Zinc plated steel

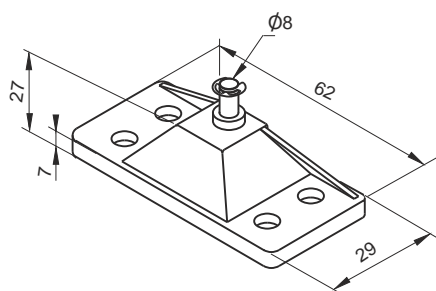
Peso / Weight 40 g



1522 55
 SOPORTE AMORTIGUADOR
 ALTURA 55 mm EJE 8 mm
 PASADOR INCLUIDO
 GAS SPRING BRACKET
 55 mm HEIGHT, PIN HOLE 8 mm
 PIN INCLUDED

Aluminio fundido
 Diecast aluminium

Peso / Weight 64 g



1526 00
 SOPORTE AMORTIGUADOR PLANO
 GAS SPRING FLAT BRACKET

Poliamida negra
 Eje acero cincado
 Black poliamid
 Zinc plated steel axis

Peso / Weight 36 g

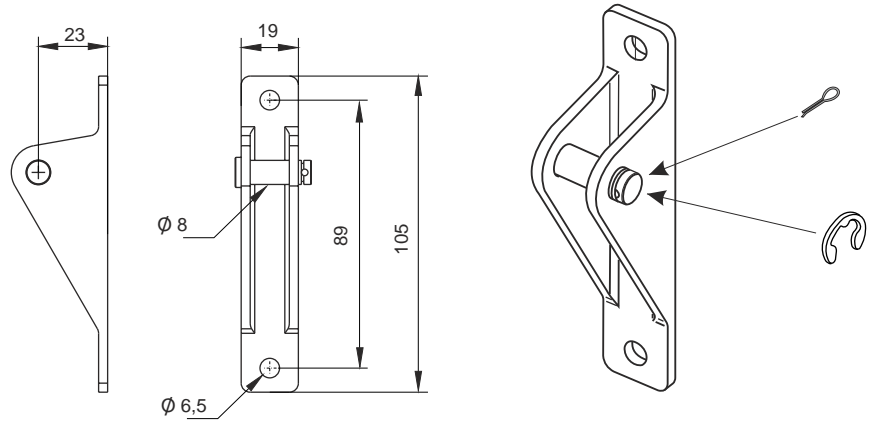


1541 00
SOPORTE AMORTIGUADOR
GAS SPRING BRACKET

Acero cincado
Zinc plated steel

Peso / Weighth 100 g

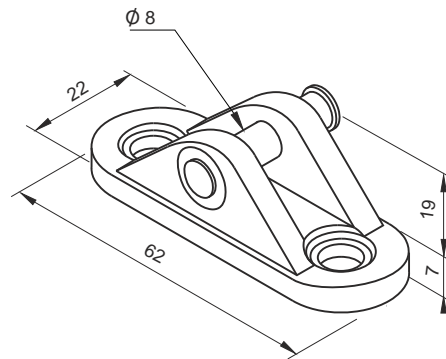
SE SUMINISTRA CON 1 ARANDELA
Y 1 PASADOR DE ALETAS, PARA
USAR EL MAS CONVENIENTE.
SUPPLIED WITH 1 WASHER AND
1 PIN, FOR USE THE MOST
CONVENIENT ONE



1527 19
SOPORTE AMORTIGUADOR
GAS SPRING BRACKET

Poliamida negra,
eje acero cincado
Black poliamid,
Zinc plated steel axis

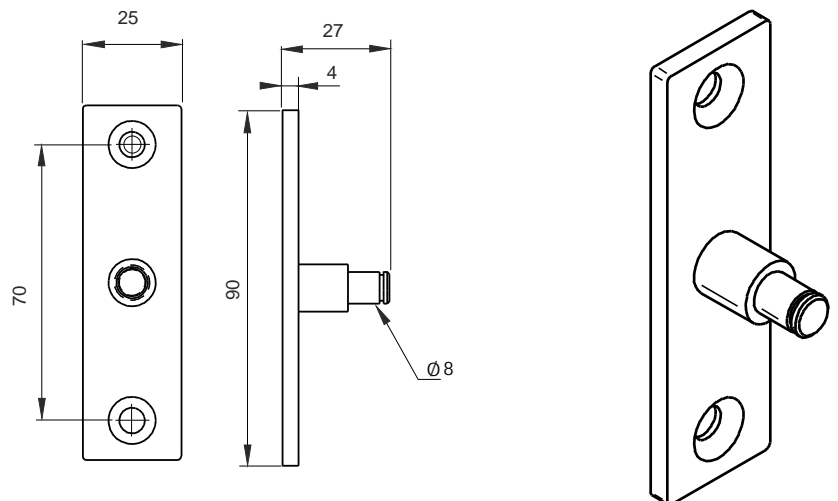
Peso / Weight 24 g

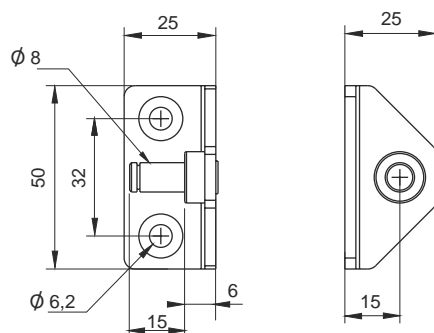
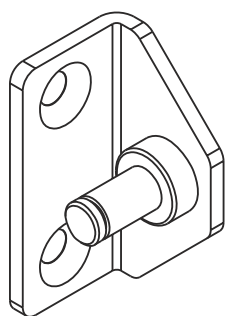


1401 00
SOPORTE AMORTIGUADOR
GAS SPRING BRACKET

Acero cincado
Zinc plated steel

Peso / Weighth 80 g

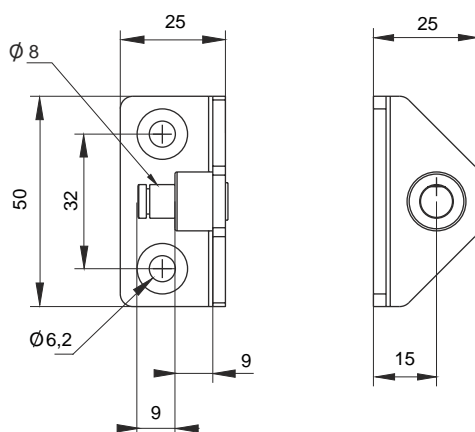
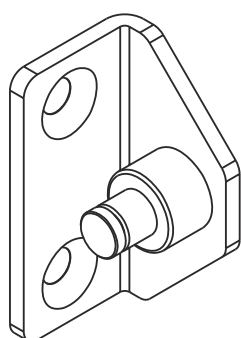




1542 00
SOPORTE AMORTIGUADOR
ESCUADRA
GAS SPRING SQUAD BRACKET

Acero cincado
Zinc plated steel

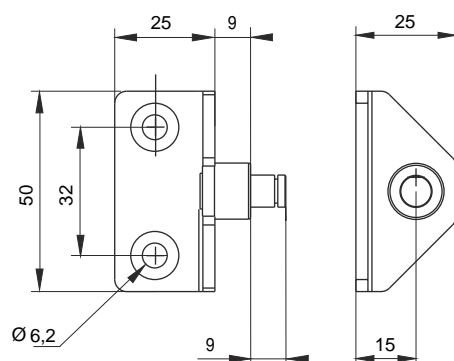
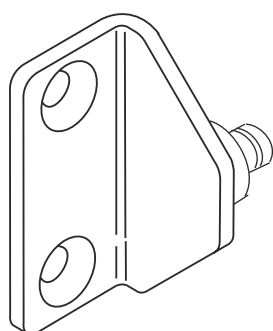
Peso / Weigh 56 g



1542 10
SOPORTE AMORTIGUADOR
CORTO ESCUADRA
*SHORT PIN GAS SPRING
SQUAD BRACKET*

Acero cincado
Zinc plated steel

Peso / Weigh 58 g



1542 30
SOPORTE AMORTIGUADOR
CORTO ESCUADRA EXTERIOR
*SHORT GAS SPRING
SQUAD BRACKET*

Acero cincado
Zinc plated steel

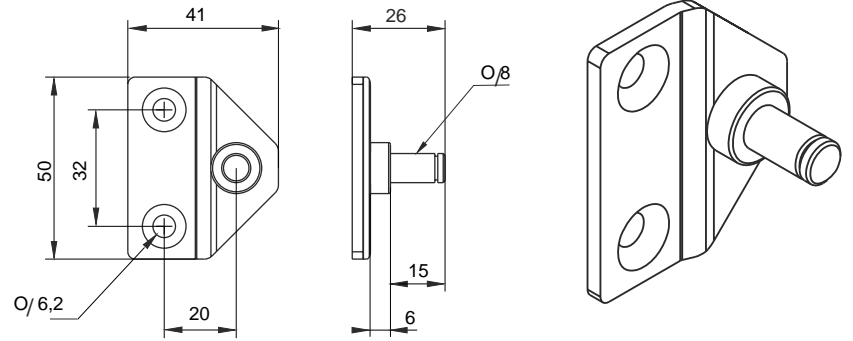
Peso / Weigh 58 g



1542 50
SOPORTE AMORTIGUADOR
PLANO
FLAT GAS SPRING BRACKET

Acero cincado
Zinc plated steel

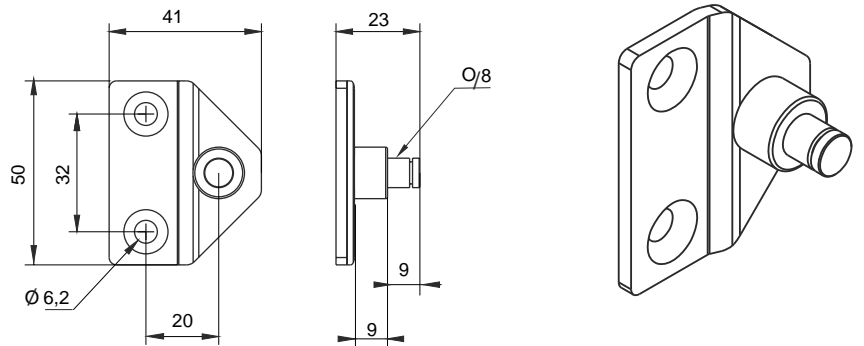
Peso / Weigth 56 g



1542 60
SOPORTE CORTO
AMORTIGUADOR PLANO
SHORT PIN FLAT GAS
SPRING BRACKET

Acero cincado
Zinc plated steel

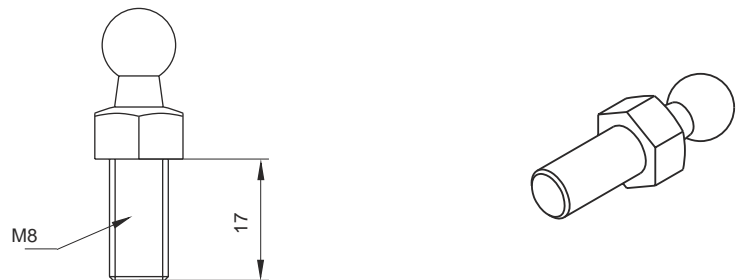
Peso / Weigth 60 g



1540 08
ROTULA SOPORTE
AMORTIGUADOR
SPHERICAL GAS SPRING
ATTACHMENT

Acero cincado
Zinc plated steel

Peso / Weigth 14 g

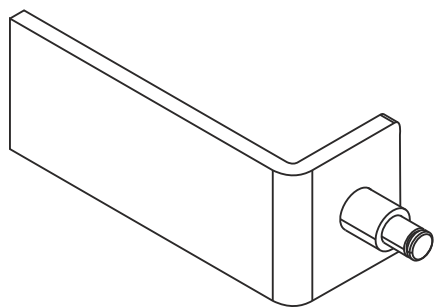


0344 00
ROTULA SOPORTE
AMORTIGUADOR
SPHERICAL GAS SPRING
ATTACHMENT

Acero cincado
Zinc plated steel

Peso / Weigth 8 g

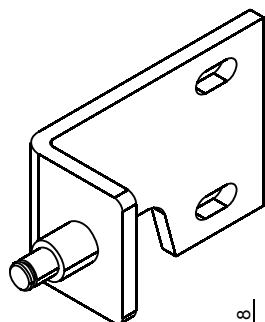
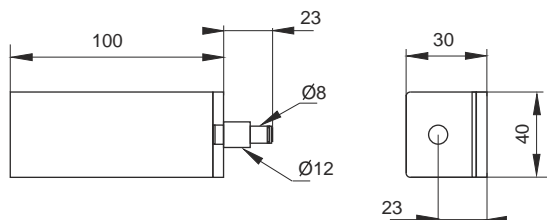




1402 00
SOPORTE AMORTIGUADOR
ANGULO PARA SOLDAR
GAS SPRING
WELDING ANGLE BRACKET

Acero cincado
Zinc plated steel

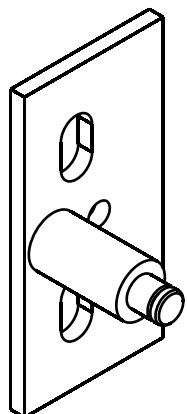
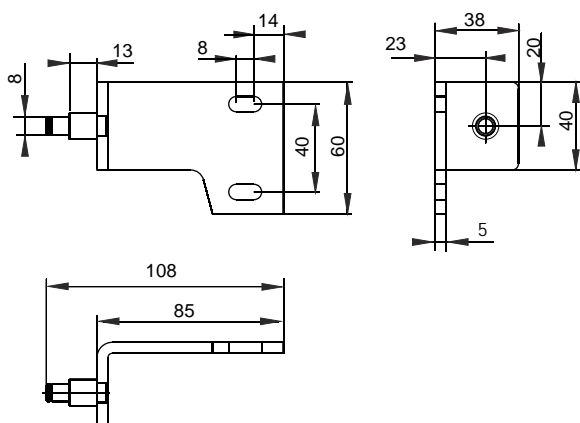
Peso / Weigth 335 g



1403 00
SOPORTE
AMORTIGUADOR ANGULO
GAS SPRING
ANGLE BRACKET

Acero cincado
Zinc plated steel

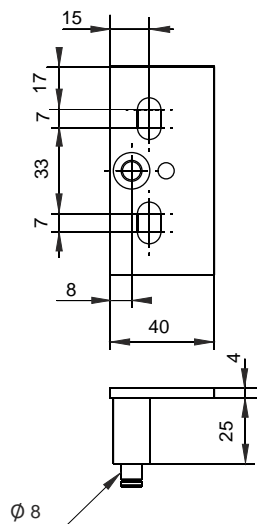
Peso / Weigth 215 g



1406 00
SOPORTE
AMORTIGUADOR PLANO
GAS SPRING
FLAT BRACKET

Acero cincado
Zinc plated steel

Peso / Weigth 120 g



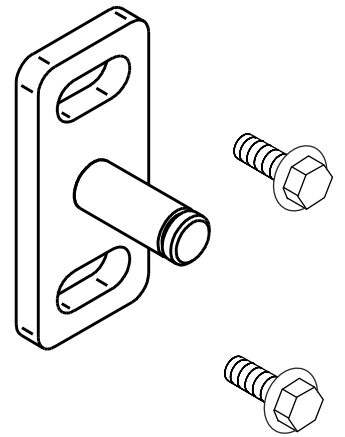
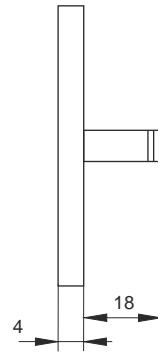
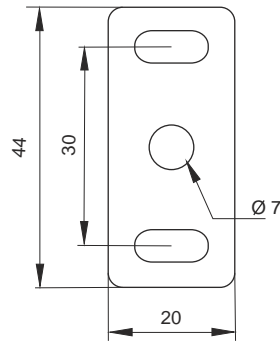


1545 00
SOPORTE COMPAS
GAS SPRING BRACKET

Acero cincado plata
Zinc plated steel

Peso / Weigh 28 g

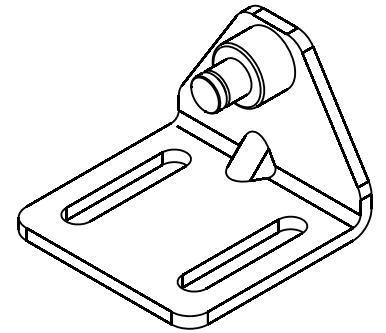
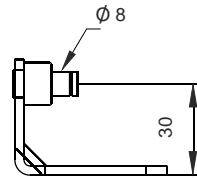
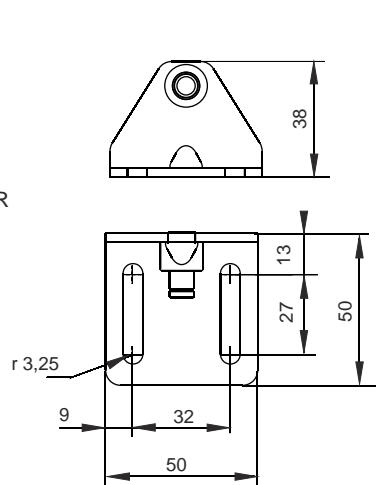
SE MONTA CON
SOPORTE 7142 59
MOUNTED WITH
7142 59 BRACKET



1542 40
SOPORTE AMORTIGUADOR
ESCUADRA
GAS SPRING
SQUAD BRACKET

Acero cincado
Zinc plated steel

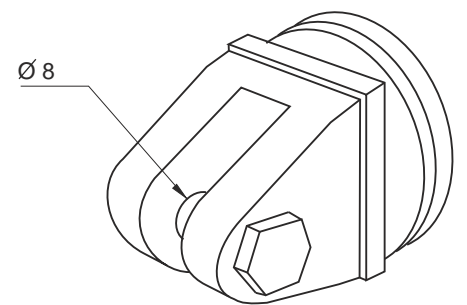
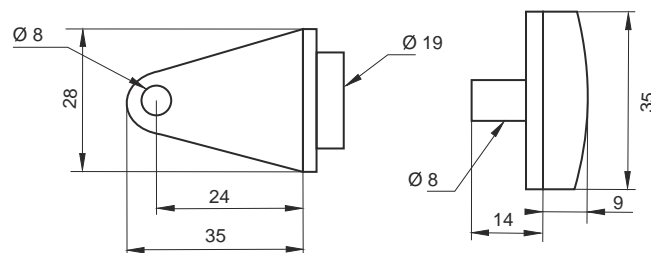
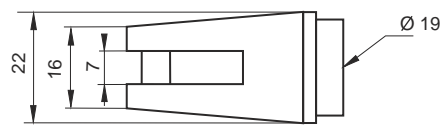
Peso / Weight 120 g



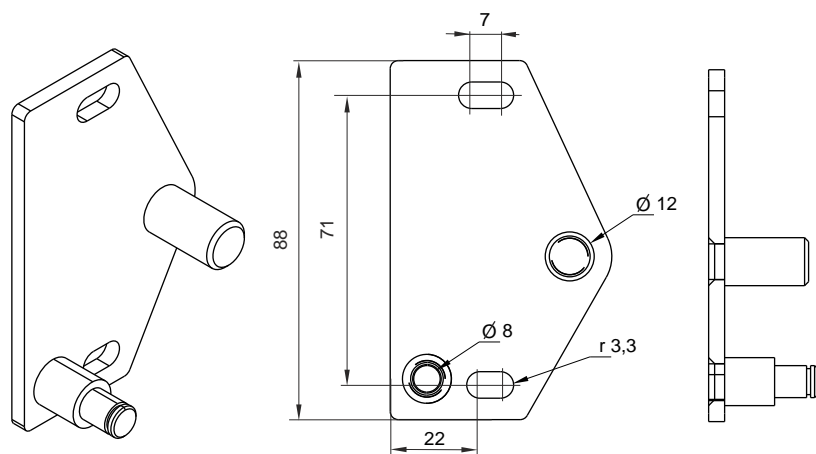
1529 00
SOPORTE
AMORTIGUADOR
PARA CRISTAL
GAS SPRING BRACKET
FOR GLASSES

Plástico negro
Black plastic

Peso / Weight 64 g



DIBUJO MANO IZQUIERDA
LEFT HAND DRAWING



0416 51
SOPORTE CIERRE Y RESORTE
IZQUIERDA
LEFT LOCK AND GAS SPRING
SUPPORT

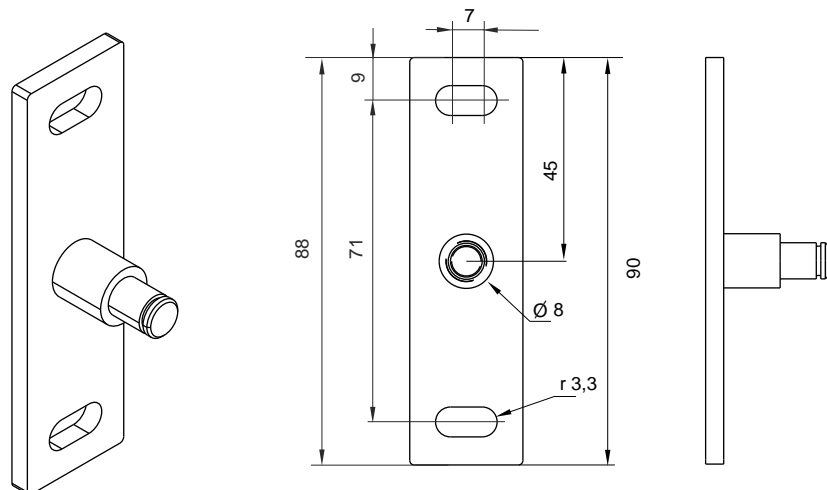
Acero cincado
Zinc plated steel

Peso / Weigh 520 g

0416 52
SOPORTE CIERRE Y RESORTE
DERECHA
RIGHT LOCK AND GAS SPRING
SUPPORT

Acero cincado
Zinc plated steel

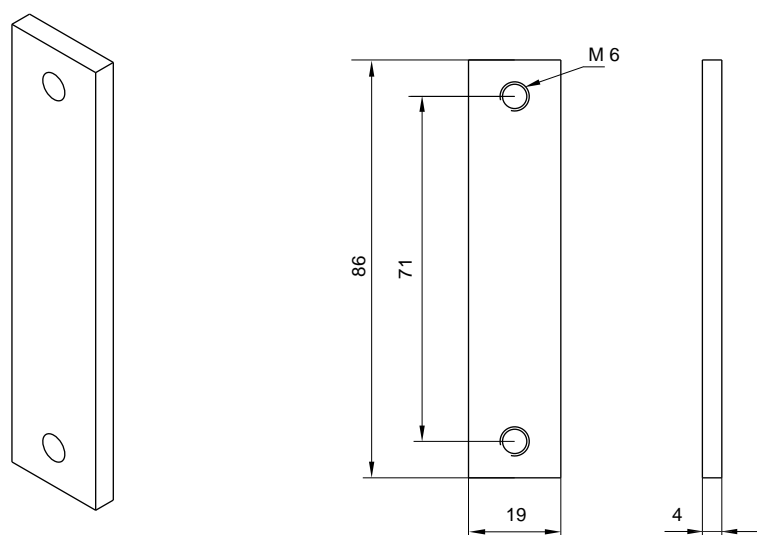
Peso / Weigh 520 g



1546 00
SOPORTE RESORTE
GAS SPRING SUPPORT

Acero cincado
Zinc plated steel

Peso / Weigh 200 g



1546 89
SOPORTE INTERIOR PARA PERFIL
INTERIOR SUPPORT TO PROFILE

Acero cincado
Zinc plated steel

Peso / Weigh 200 g

Se monta con soportes
Mounted with supports
0416 51 / 0416 52 / 1546 00



ACCESORIOS INTERIORES

*

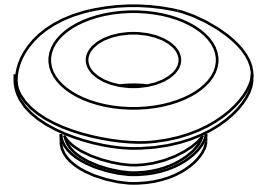
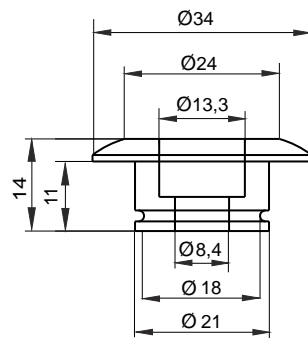
INTERNAL ACCESSORIES



3270 00 ARANDELA DE TRAMPILLA DE PISO FLOOR TRAP WASHER

Aluminio granallado
Engraved cast aluminium

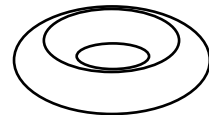
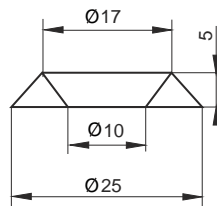
Peso / Weigh 12 g



3274 00 ARANDELA DE TRAMPILLA DE PISO FLOOR TRAP WASHER

Acero cincado
Zinc plated steel

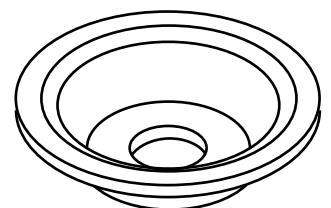
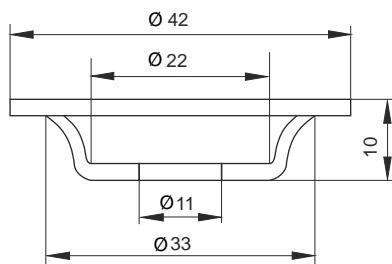
Peso / Weigh 7 g

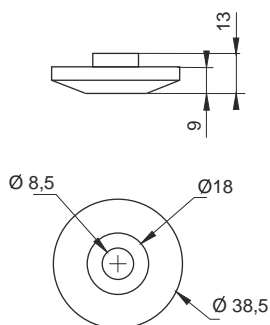
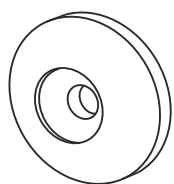


3275 00 ARANDELA DE TRAMPILLA DE PISO FLOOR TRAP WASHER

Acero cincado
Zinc plated steel

Peso / Weigh 20 g

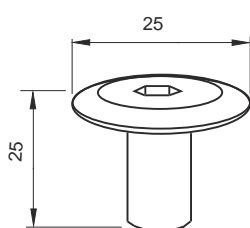




3276 00
ARANDELA PARA CRISTAL
GLASS WASHER

Plástico negro
Black plastic

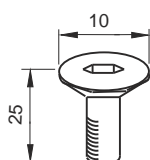
Peso / Weight 10 g



1866 51
CASQUILLO ROSCA HEMBRA M 8
FEMALE NUT M 8

Acero cincado
Zinc Plated Steel

Peso / Weight 20 g



1866 00
TORNILLO ALLEN
CABEZA PLANA M 8 x 25
FLAT ALLEN SCREW M 8 x 25

Acero negro
Black Steel

Peso / Weight 14 g



ABRAZADERAS CON PROTECCION DE GOMA

CLAMP WITH RUBBER PROTECTION

Acero cincado, EPDM

Zinc plated steel, EPDM

1880 10

Diámetro / Diameter 10 m

Peso / Weight 9 g

1880 13

Diámetro / Diameter 13 mm

Peso / Weight 11 g

1880 16

Diámetro / Diameter 16 mm

Peso / Weight 13 g

1880 19

Diámetro / Diameter 19 mm

Peso / Weight 15 g

1880 22

Diámetro / Diameter 22 mm

Peso / Weight 17 g

1880 25

Diámetro / Diameter 25 mm

Peso / Weight 19 g

1880 30

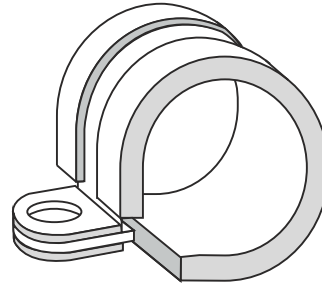
Diámetro / Diameter 30 mm

Peso / Weight 21 g

1880 35

Diámetro / Diameter 35 mm

Peso / Weight 24 g



3690 00

BANDEJA CLASIFICADORA DE MONEDAS

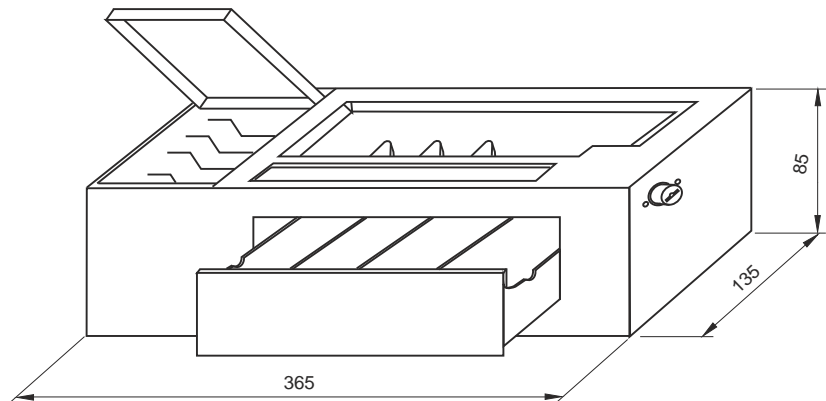
CON LLAVE

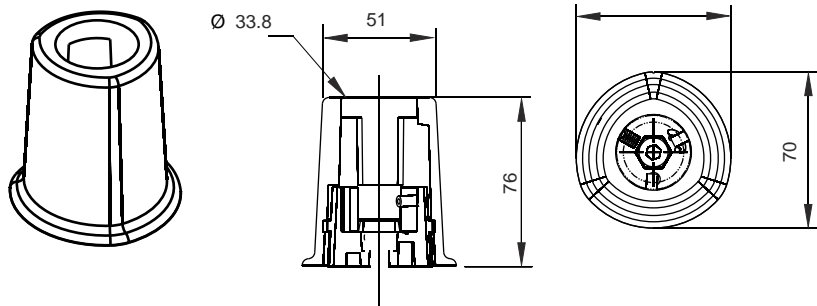
COINS CLASSIFIER BOX WITH KEY

Plástico y metal color negro

Metal and plastic black colour

Peso Weight 1160 g





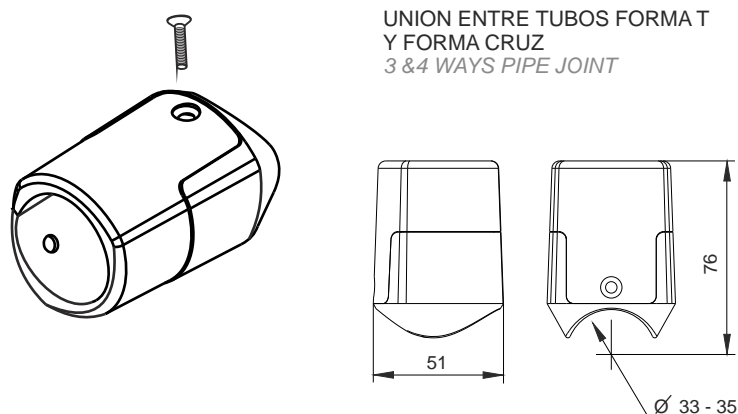
0668 00
SOPORTE FRONTAL
PARA TUBO 33 mm
FRONT 33 mm PIPE BRACKET

Aluminio en bruto
y plástico color gris
Bare aluminium
& grey colour plastic

Peso / Weigth 224 g

INSTALACION PARA SUELO,
TECHO O PARED
FIX ON FLOOR, CEILING,
AND/OR WALL

La parte de aluminio puede suministrarse
pintada según el color solicitado por el cliente
Aluminium part may be supplied painted according
colour demanded for the costumer



UNION ENTRE TUBOS FORMA T
Y FORMA CRUZ
3 & 4 WAYS PIPE JOINT

0670 00
SOPORTE TREBOL TUBO 33 mm
SUPPORT TREBOL 33mm
DIAMETER BAR

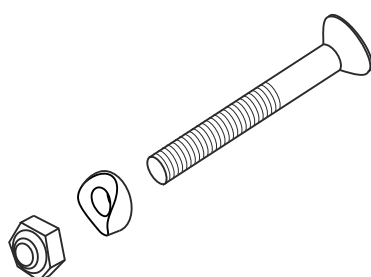
Aluminio fundido en bruto
y poliamida 6 reforzada con fibra
de vidrio color gris RAL 7011
Bare aluminium and reinforced
fiberglass polyamide 6 colour
grey RAL 7011

0670 01
SOPORTE TREBOL TUBO 33 mm
SUPPORT TREBOL 33mm
DIAMETER BAR

Aluminio fundido pintado gris
RAL 9002 y poliamida 6 reforzada
con fibra de vidrio color gris
RAL 7011
Aluminium painted colour grey
RAL 9002 and reinforced fiberglass
polyamide 6 colour grey RAL 7011

Peso / Weigth 155 g

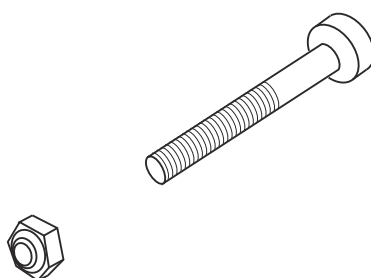
La parte de aluminio puede suministrarse
pintada según el color solicitado por el cliente
Aluminium part may be supplied painted according
colour demanded for the costumer



0670 51
CONJUNTO TORNILLERIA
PARA SOPORTE TREBOL SENCILLO
TREBOL KIT SCREWS & NUTS
FOR SINGLE SUPPORT

Contiene
1 Tornillo Din 7991 M8x55 con
tuerca autoblocante M8
1 Arandela de plástico
Contents
1 Din 7991 M8x55 screw with
self-locking nut M8
1 Plastic washer

Peso / Weigth 30 g



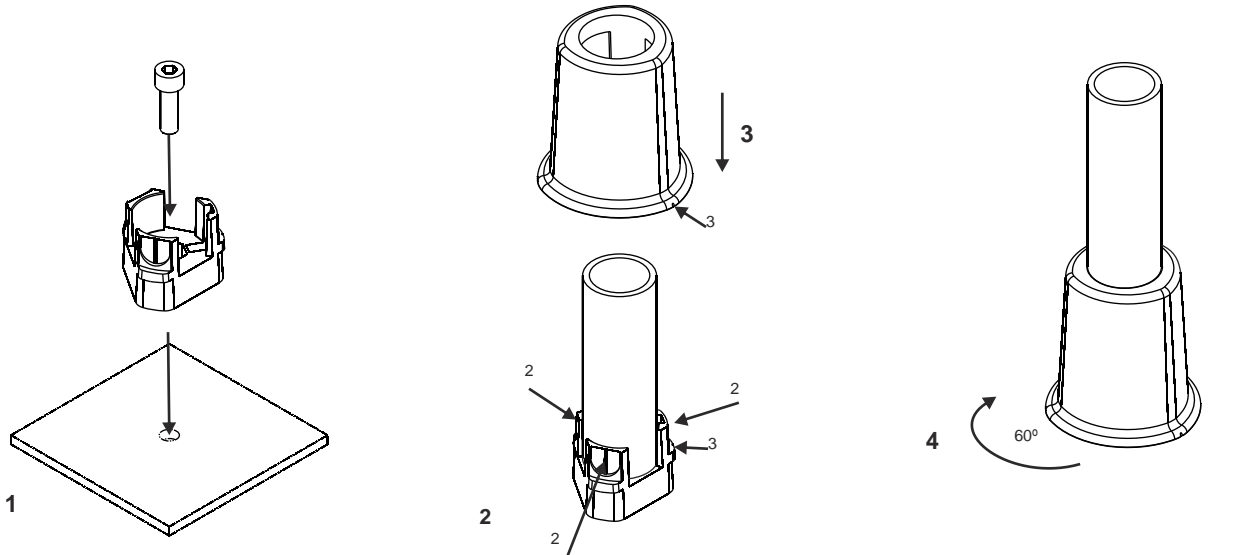
0670 52
CONJUNTO TORNILLERIA PARA
SOPORTE TREBOL DOBLE
TREBOL KIT SCREWS & NUTS
FOR DOUBLE SUPPORT

Contiene
1 Tornillo Din 985 M8x55 con
tuerca autoblocante M8
Contents
1 Din 985 M8x55 screw with
self-locking nut M8

Peso / Weigth 31 g



SISTEMA DE SUJECION DE TUBO "TREBOL" ,0668 INSTRUCCIONES DE MONTAJE
"TREBOL" 0668 PIPE BRACKET SYSTEM , ASSEMBLY INSTRUCTIONS



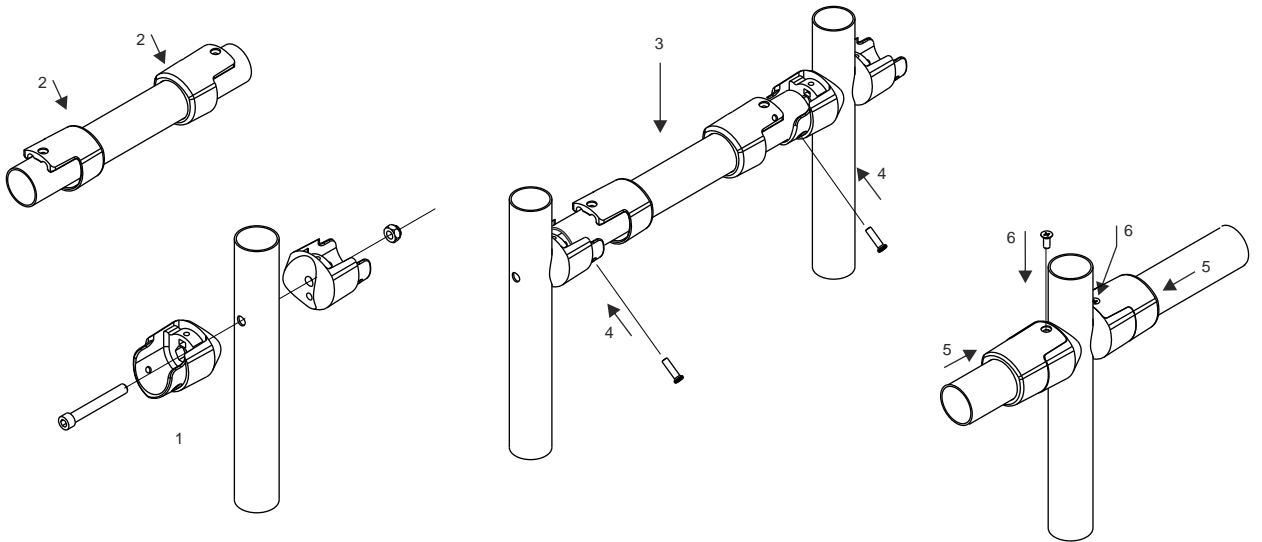
1 SUJETAR LA BASE INTERIOR
MEDIANTE UN TORNILLO
FIX INTERNAL BASE
BY SCREW

2 EVENTUALMENTE
REMACCHAR EL TUBO
A LA BASE
POSSIBLY RIVET TUBE
TO THE BASE

3 DESLIZAR LA CUBIERTA
EXTERIORDE ALUMINIO,
HACIENDO COINCIDIRLAS
SEÑALES DE BASE Y CUBIERTA
SLIDE ALUMINIUM BRACKET
PAYING ATTENTION TO THE SIGN
ON BASE AND BRACKET

4 GIRAR LA CUBIERTA EXTERIOR
60° HASTA DEJARLA SUJETA POR
EL POSICIONADOR
TURN THE BRACKET 60° TO
REACH AT THE FIXING POINT

SISTEMA DE SUJECION DE TUBO "TREBOL" ,0670 INSTRUCCIONES DE MONTAJE
"TREBOL" 0670 PIPE BRACKET SYSTEM , ASSEMBLY INSTRUCTIONS



1- SUJETAR FIRMEAMENTE LA BASE
METALICA DEL SOPORTE
ATTACH FIRMELY SUPPORT
METALIC PART

2- DEJAR EL ANILLO EN EL TUBO
QUE DEBA ACLOPLARSE
INSERT RINGS READY ON PIPE

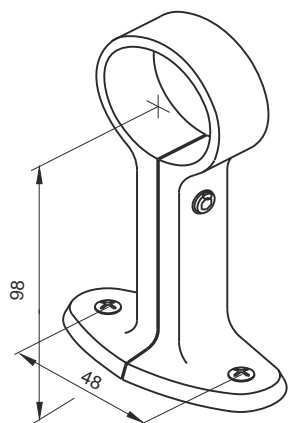
3- SITUAR EL TUBO EN POSICION
INSTALL PIPE ON SUPPORTS

4- REMACHAR CON DOS REMACHES
A CADA BASE
RIVET IN THE TWO RIVETS
ON EACH SUPPORT

5- DESLIZAR EL ANILLO A SU POSICION
FINAL EN LA BASE METALICA
Y ATORNILLAR (6)

SLIDE RINGS AT THEIR FINAL
POSITION ON METALIC SUPPORT
AND SCREW ON (6)

El sistema de uniones para tubo "Trebol", permiten un rápido montaje y un fácil mantenimiento sin ningún problema para reparar, quitar o añadir nuevos tubos en cualquier momento
"Trebol" pipe brackets system allows a quickly assembly and easy maintenance with no problem whilst replace, repair or add new pipes at any times



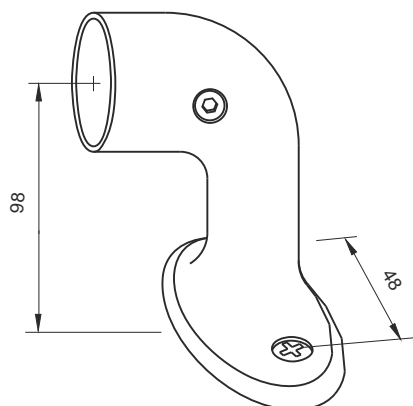
0696 01
SOPORTE PASANTE Ø 33 mm
PIPE BRACKET

Aluminio pulido
Polished aluminium

0696 02
SOPORTE PASANTE Ø 33 mm
PIPE BRACKET

Aluminio pintado negro
Black enameled aluminium

Peso / Weight 125 g



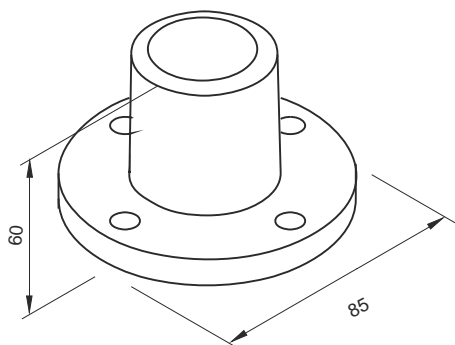
0692 01
SOPORTE FORMA PIPA
Ø 33 mm
END PIPE BRACKET

Aluminio pulido
Polished aluminium

0692 02
SOPORTE FORMA PIPA
Ø 33 mm
END PIPE BRACKET

Aluminio pintado negro
Black enameled aluminium

Peso / Weight 230 g



0699 02
SOPORTE DE BASE Ø 33 mm
FLOOR TUBE BRACKET

Aluminio rilsanizado negro
Black rilsanized aluminium

Peso / Weight 196 g



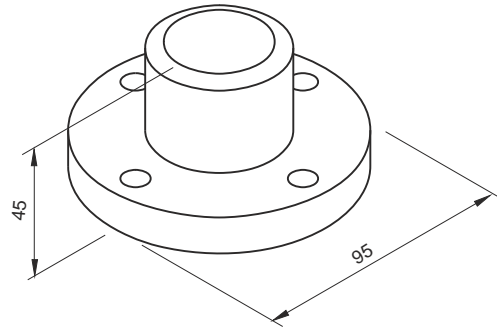
0700 00
SOPORTE DE BASE Ø 33 mm
FLOOR TUBE BRACKET

Aluminio anodizado
Anodized aluminium

0700 02
SOPORTE DE BASE Ø 33 mm
FLOOR TUBE BRACKET

Aluminio pintado negro
Black enameled aluminium

Peso / Weight 200 g



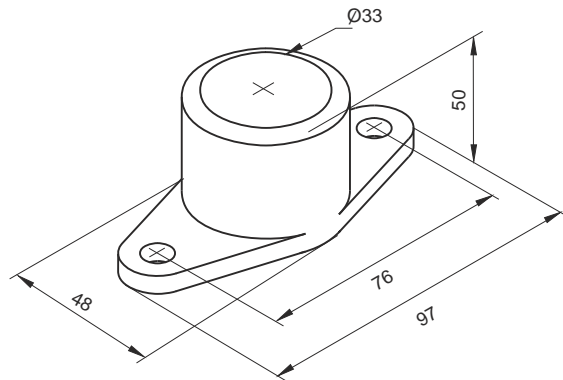
0711 00
SOPORTE DE BASE Ø 33 mm
FLOOR TUBE BRACKET

Aluminio pulido
Polished aluminium

0711 02
SOPORTE DE BASE Ø 33 mm
FLOOR TUBE BRACKET

Aluminio pintado negro
Black enameled aluminium

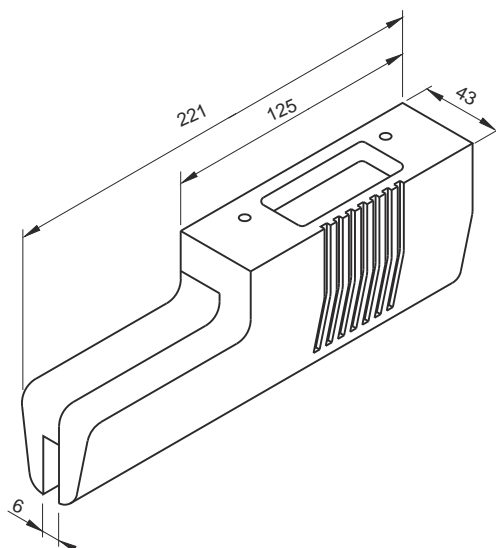
Peso / Weight 132 g

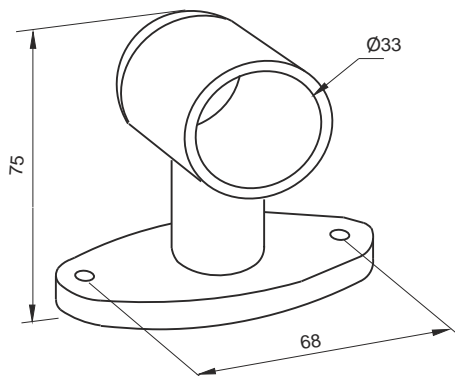


0715 01
SOPORTE PARA CRISTAL
DE MAMPARA
SHELTER GLASS BRACKET

Aluminio pintado negro
Black enameled aluminium

Peso / Weight 970 g

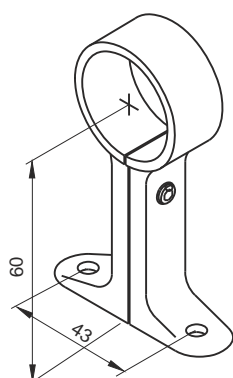




0694 02
SOPORTE FINAL Ø 33 mm
END TUBE BRACKET

Aluminio rilsanizado negro
Black rilsanized aluminium

Peso / Weight 69g



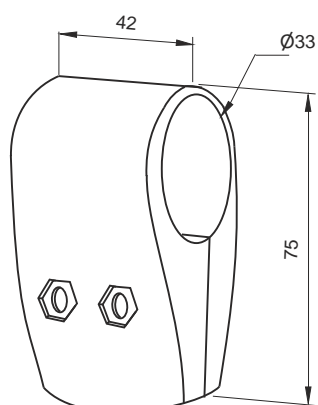
0706 01
SOPORTE PARA TUBO Ø 28 mm
PIPE BRACKET

Aluminio pulido
Polished aluminium

0706 02
SOPORTE PARA TUBO Ø 28 mm
PIPE BRACKET

Aluminio pintado negro
Black enameled aluminium

Peso / Weight 72 g



0713 00
UNION FORMA "T" Ø 33 mm
"T" TUBE BRACKET

Aluminio pulido
Polished aluminium

0713 02
UNION FORMA "T" Ø 33 mm
"T" TUBE BRACKET

Aluminio pintado negro
Black enameled aluminium

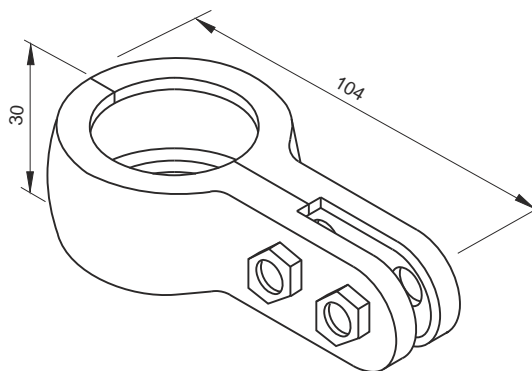
Peso / Weight 270 g



0702 00
SOPORTE PARA CRISTAL
TUBO Ø 33 mm
GLASS TUBE BRACKET

Aluminio pulido
Polished aluminium

Peso / Weight 130 g



0702 02
SOPORTE PARA CRISTAL
TUBO Ø 33 mm
GLASS TUBE BRACKET

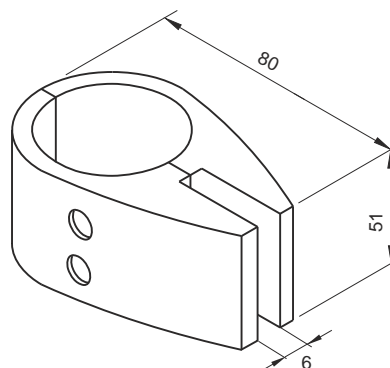
Aluminio pintado de negro
Black painted aluminium

Peso / Weight 132 g

0712 00
SOPORTE PINZA CRISTAL
PARA TUBO Ø 33 mm
GLASS TUBE BRACKET

Aluminio pulido
Polished aluminium

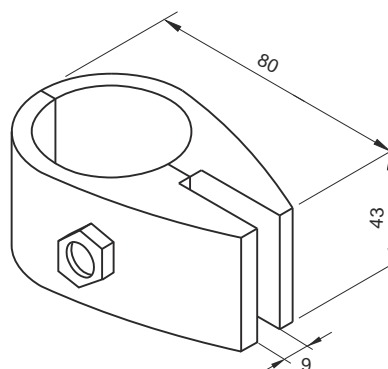
Peso / Weight 225 g

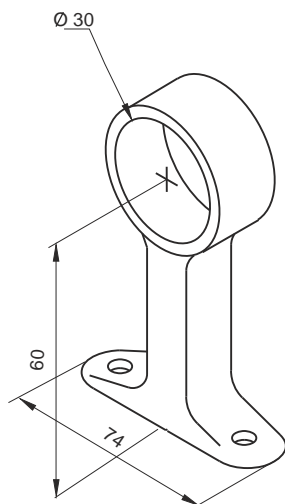


0712 02
SOPORTE PINZA CRISTAL
PARA TUBO Ø 33 mm
GLASS TUBE BRACKET

Aluminio pintado negro
Black enameled aluminium

Peso / Weight 200 g





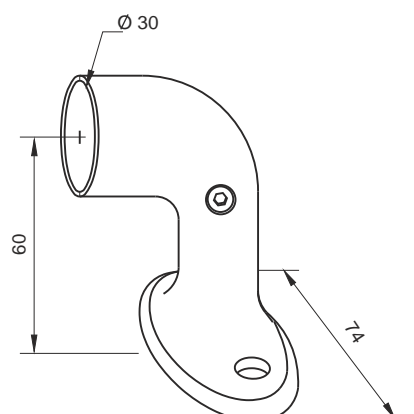
0706 03
SOPORTE PASANTE
PARA TUBO Ø 30 mm
PIPE BRACKET FOR 30 mm TUBE

Aluminio pulido
Polished aluminium

0706 04
SOPORTE PASANTE
PARA TUBO Ø 30 mm
PIPE BRACKET FOR 30 mm TUBE

Aluminio pintado negro
Black enameled aluminium

Peso / Weight 133 g



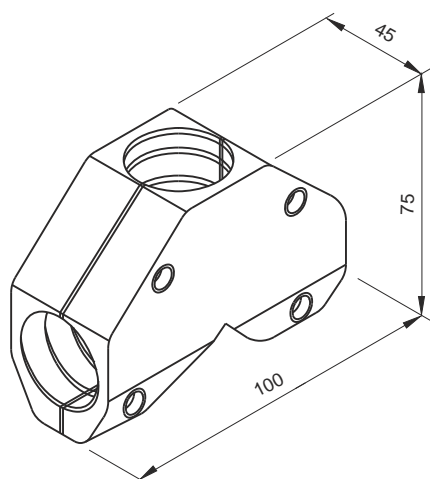
0707 03
SOPORTE FINAL FORMA PIPA
PARA TUBO Ø 30 mm
*END PIPE BRACKET
FOR 30 mm TUBE*

Aluminio pulido
Polished aluminium

0707 04
SOPORTE FINAL FORMA PIPA
PARA TUBO Ø 30 mm
*END PIPE BRACKET
FOR 30 mm TUBE*

Aluminio pintado negro
Black enameled aluminium

Peso / Weight 155 g



0695 80
UNION BARRA FORMA "T" 33 mm.
"T" TUBE BRACKET 33 mm.

Plástico gris
Grey plastic

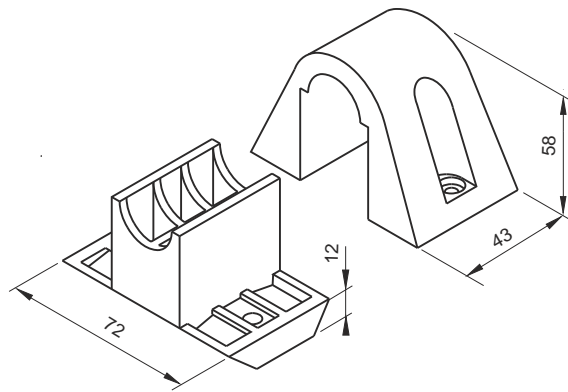
Peso / Weight 110 g



0698 80
SOPORTE BARRA 33 mm
33 mm TUBE BRACKET

Plástico gris / Grey plastic

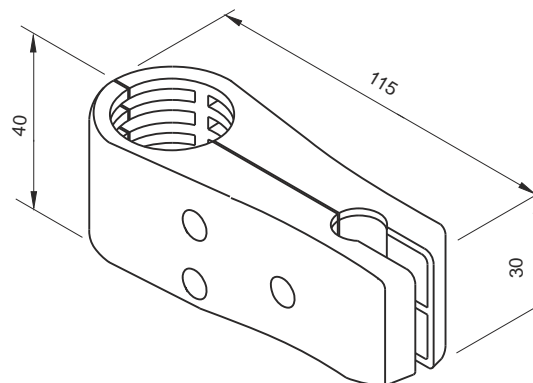
Peso / Weight 90 g



0702 80
SOPORTE BARRA 33 mm
PARA MAMPARA
TUBE 33 mm BRACKET

Plástico gris
Grey plastic

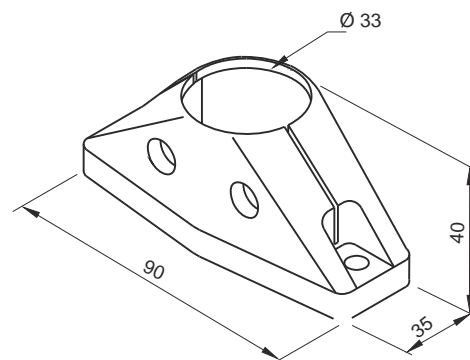
Peso / Weight 80 g

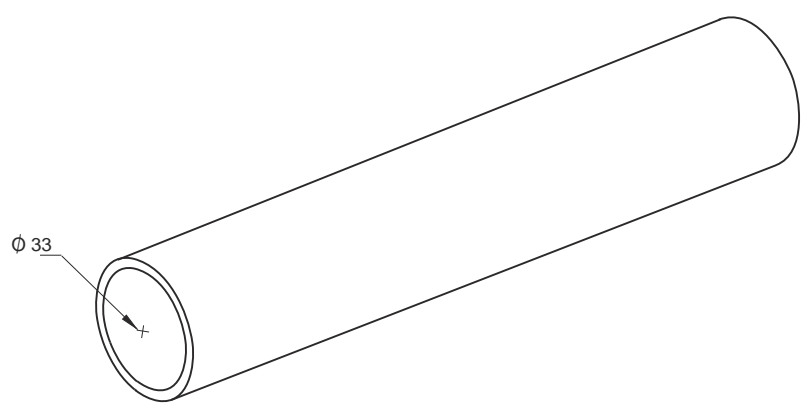


0711 80
SOPORTE BARRA 33 mm
PARA SUELO
FLOOR TUBE 33 mm
BRACKET

Plástico gris
Grey plastic

Peso / Weight 60 g

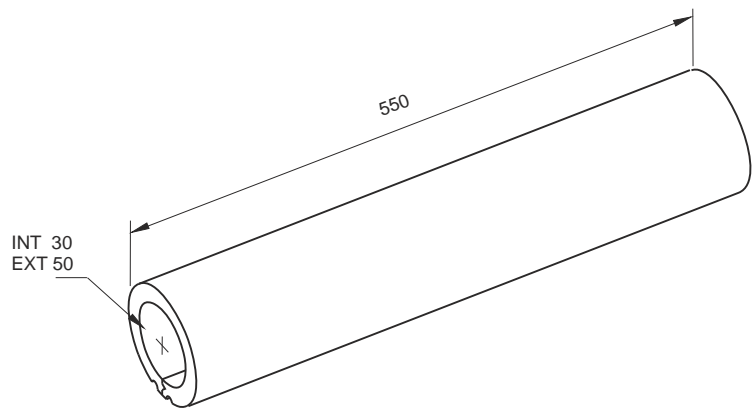




8660 33
TIRA 3 m
3 m LENGTH

Tubo aluminio
33 mm Ø
Aluminium tube
33 mm Ø

Peso / Weight 2259 g



2720 00
SALVA DIENTES PARA BARRA 30 mm
LARGO 550 mm
TOOTH PROTECTOR FOR 30 mm
PIPE, LENGTH 550 mm

Poliuretano negro.
Black soft polyurethane

Peso / Weight 470 g

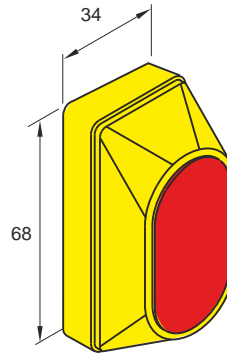




0722 00
PULSADOR PETICION PARADA
BASE PLANA
*BUS STOP PUSH BUTTON
FLAT BASE*

Plástico amarillo
pulsador rojo
Yellow colour plastic
red push button

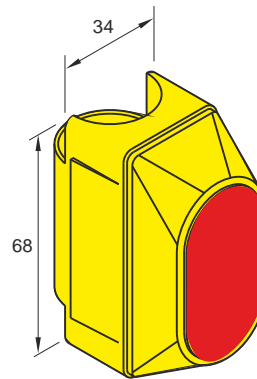
Peso / Weight 26 g

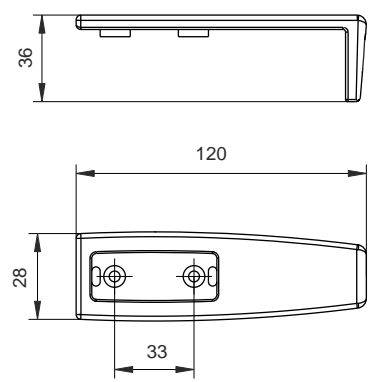
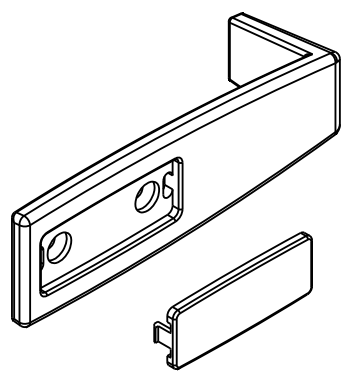


0722 50
PULSADOR PETICION PARADA
CON BRIDA AJUSTABLE
*BUS STOP PUSH BUTTON
WITH ADJUSTABLE CLAMP*

Plástico amarillo
pulsador rojo
Yellow colour plastic
red push button

Peso / Weight 48 g





0724 01
ENGANCHE DE CORTINA SENCILLO
SINGLE CURTAIN RETAINER

Poliamida gris claro RAL 7042
Light grey RAL 7042 polyamide
Posibilidad de personalizar la
tapa de tornillos
Screw cover can be customized

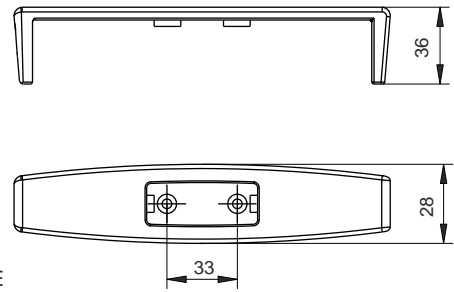
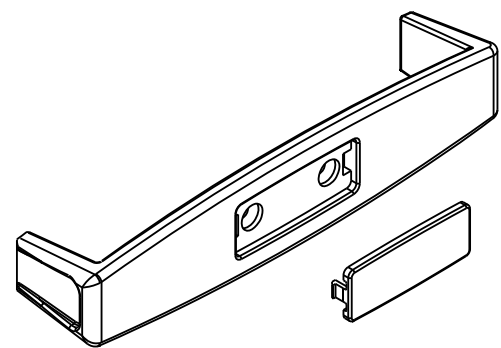
0724 21
ENGANCHE DE CORTINA SENCILLO
SINGLE CURTAIN RETAINER

Poliamida gris oscuro RAL 7011
Dark grey RAL 7011 polyamide
Posibilidad de personalizar la
tapa de tornillos
Screw cover can be customized

Peso / Weigth 22 g



HOMOLOGADO Directiva 95/28/CE
HOMOLOGATED UNDER 95/28/CE



0724 02
ENGANCHE DE CORTINA DOBLE
DOUBLE CURTAIN RETAINER

Poliamida gris claro RAL 7042
Light grey RAL 7042 polyamide

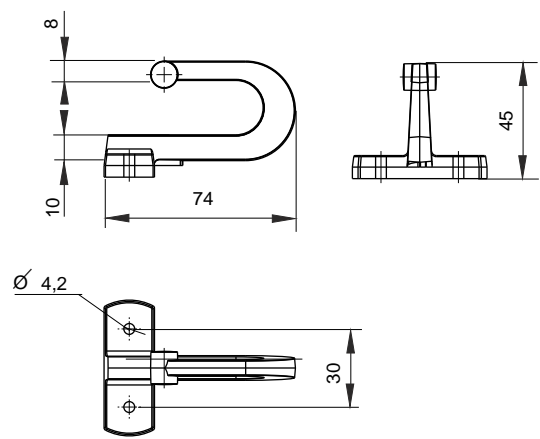
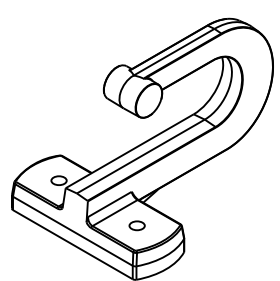
0724 22
ENGANCHE DE CORTINA DOBLE
DOUBLE CURTAIN RETAINER

Poliamida gris oscuro RAL 7011
Dark grey RAL 7011 polyamide
Posibilidad de personalizar la
tapa de tornillos
Screw cover can be customized

Peso / Weigth 48 g



HOMOLOGADO Directiva 95/28/CE
HOMOLOGATED UNDER 95/28/CE



0725 01
ENGANCHE DE CORTINA
SENCILLO
SINGLE CURTAIN RETAINER

Pástico negro
Black colour plastic

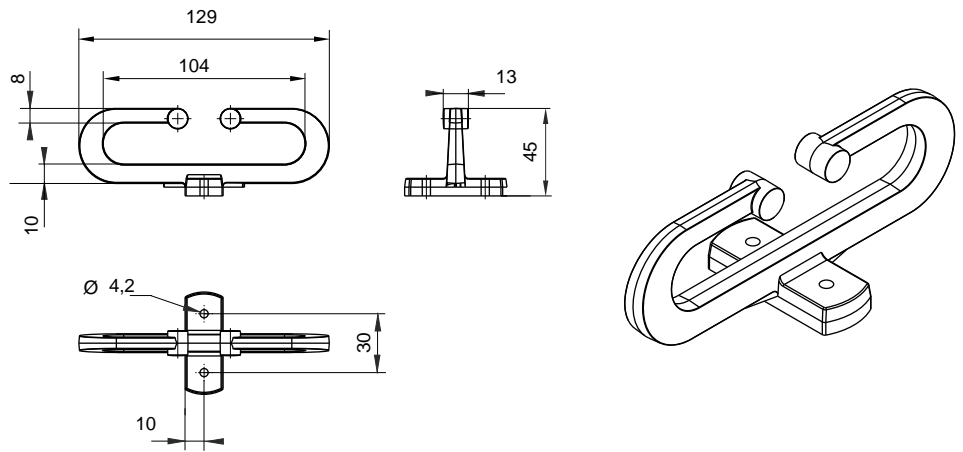
Peso / Weigth 25 g



0726 01
ENGANCHE DE
CORTINA DOBLE
DOUBLE CURTAIN
RETAINER

Plástico negro
Black colour plastic

Peso / Weight 40 g

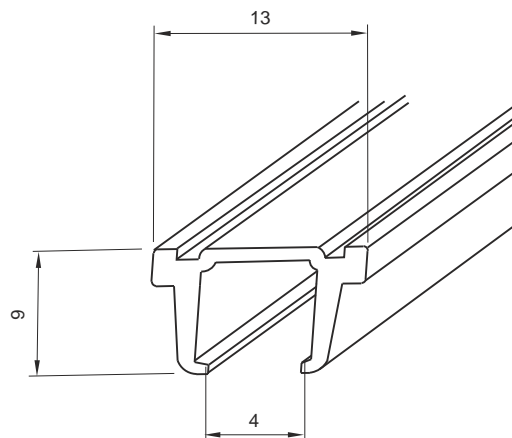


0730 01
GUIA CORTINA
CURTAIN RAIL

Aluminio anodizado
Anodized aluminium

Unidad de venta / Sale unit
Tiras / Strips 2,5 m

Peso / Weight 243 g

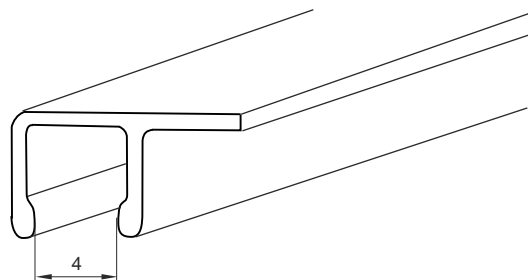


0730 02
GUIA CORTINA
CURTAIN RAIL

Aluminio anodizado
Anodized aluminium

Unidad de venta / Sale unit
Tiras / Strips 3 m

Peso / Weight 220 g

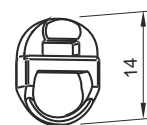


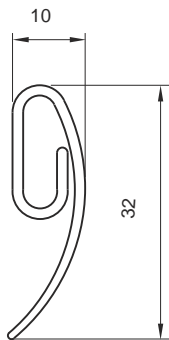
0730 11
DESLIZANTE PARA GUIA
CORTINA REF. 0730 01 y 0730 02
CURTAIN HOOK FOR CURTAIN
TRACK REF. 0730 01 & 0730 02

Plástico blanco / White plastic

Unidad de venta / Sale unit
Bolsa / Bag = 100 u

Peso / Weight 57 g





0730 12
GANCHILLO CORTINA
CURTAIN HOOK
 Plástico blanco / White plastic

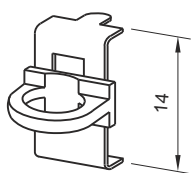
0730 14
GANCHILLO CORTINA
CURTAIN HOOK
 Plástico negro / Black plastic

Peso / Weight 42 g

0730 92
GANCHILLO CORTINA
CURTAIN HOOK
 Acero cincado
 Zinc plated steel

Peso / Weight 138 g

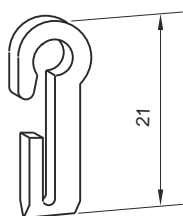
Unidad de venta / Sale unit
 Bolsa / Bag = 100 u



0730 15
TOPE FINAL PARA GUIA CORTINA
CURTAIN RAIL END PIECE

Acero cincado y plástico
 Zinc plated steel & plastic

Peso / Weight 81 g

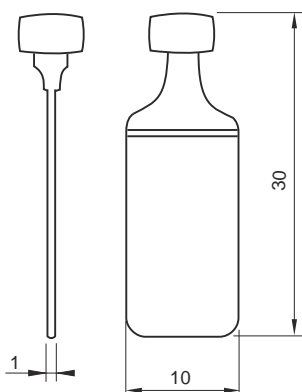


0730 22
GANCHILLO CORTINA
CURTAIN HOOK

Plástico blanco
 White plastic

Unidad de venta / Sale unit
 Bolsa / Bag = 100 u

Peso / Weight 34 g



0731 01
PALETILLA CORTINA COSIDA
PARA GUIA 0730 01 y 0730 02
SEWING CURTAIN LEAF
FOR 0730 01 & 0730 02 TRACK

Plástico blanco translucido
 Translucent white plastic

Unidad de venta / Sale unit
 Bolsa / Bag = 100 u

Peso / Weight 33 g

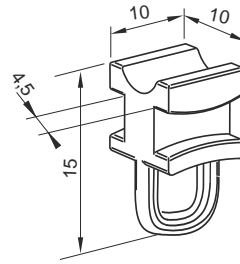


0730 13
DESILIZANTE CORTINA
CURTAIN HOOK

Plástico blanco
White plastic

Unidad de venta / Sale unit
Bolsa / Bag = 100 u

Peso / Weight 61 g

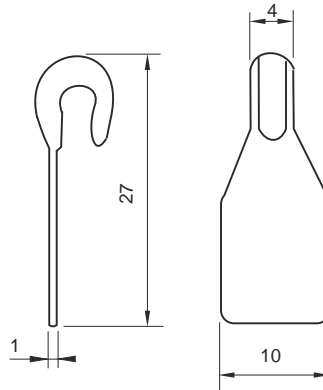


0731 02
GANCHO CORTINA COSIDO
SEWING CURTAIN HOOK

Plástico blanco translucido
Translucent white plastic

Unidad de venta / Sale unit
Bolsa / Bag = 100 u

Peso / Weight 47 g

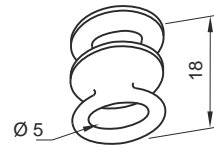


0734 00
DESILIZANTE CORTINA
CURTAIN HOOK

Plástico blanco
White plastic

Unidad de venta / Sale unit
Bolsa / Bag = 100 u

Peso / Weight 47 g

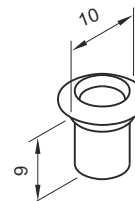


0718 01
CALAMON PARA BUTACA
COACH SEAT BUTTON

Plástico negro
Black plastic

Unidad de venta / Sale unit
Bolsa / Bag = 100 u

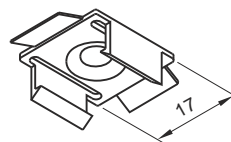
Peso / Weight 27 g



0730 31
SOPORTE PARA GUIA CORTINA
CURTAIN RAIL SUPPORT

Plástico blanco
White plastic

Peso / Weight 120 g



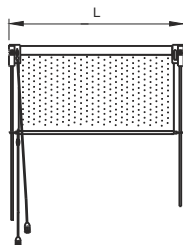
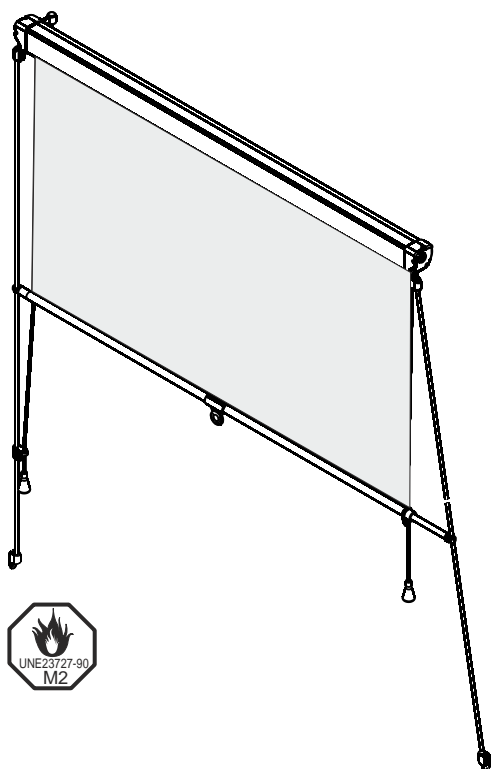


CORTINA PARASOL SIN BANDA OPACA

SUJECION INDISTINTA FRENTE O TECHO, TELA TRANSLUCIDA COLOR GRIS, GUIAS VERTICALES Y DESLIZANTES TELESCOPICOS. CARCASA DE ALUMINIO PINTADO NEGRO, CON TERMINALES EN POLIAMIDA. FABRICACION A MEDIDA.

SUNSHADE CURTAINS WITHOUT OPAQUE STRIP

BOTH FRONT OR CEILING FIXING, GREY COLOUR TRANSPARENT FABRIC, WITHOUT OPAQUE STRIPES, VERTICAL RODS AND TELESCOPIC SLIDING GUIDES, BLACK PAINTED ALUMINIUM BODY, ENDS IN POLYAMIDE. CUSTOMIZED DIMENSIONS UPON REQUEST.



CORDONES LADO IZQUIERDO LEFT SIDE CONTROL

- 2411 00**
L= 230 mm HASTA 349 mm
- 2411 01**
L= 230 mm HASTA 649 mm
- 2411 02**
L= 650 mm HASTA 749 mm
- 2411 03**
L= 750 mm HASTA 849 mm
- 2411 04**
L= 850 mm HASTA 1099 mm
- 2411 05**
L= 1100 mm HASTA 1349 mm
- 2411 06**
L= 1400 mm HASTA 1500 mm

CORDONES LADO DERECHO RIGHT SIDE CONTROL

- 2412 00**
L= 230 mm HASTA 349 mm
- 2412 01**
L= 230 mm HASTA 649 mm
- 2412 02**
L= 650 mm HASTA 749 mm
- 2412 03**
L= 750 mm HASTA 849 mm
- 2412 04**
L= 850 mm HASTA 1099 mm
- 2412 05**
L= 1100 mm HASTA 1349 mm
- 2412 06**
L= 1400 mm HASTA 1500 mm

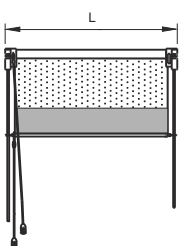
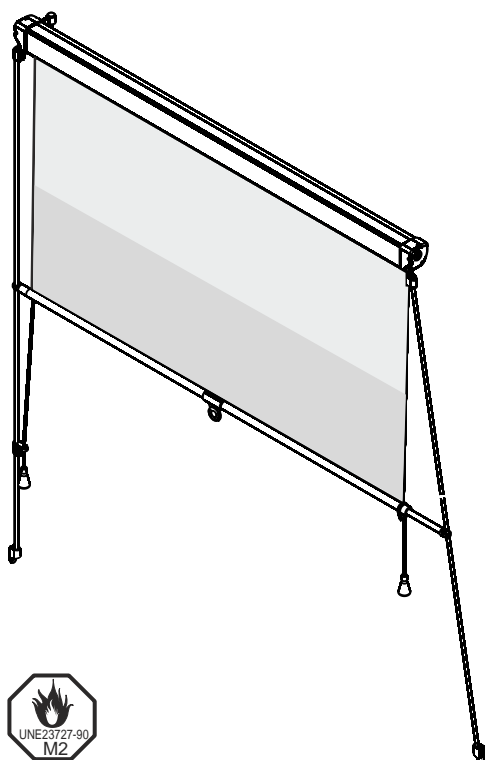


CORTINA PARASOL CON BANDA OPACA

SUJECION INDISTINTA FRENTE O TECHO, TELA TRANSLUCIDA COLOR GRIS, GUIAS VERTICALES Y DESLIZANTES TELESCOPICOS. CARCASA DE ALUMINIO PINTADO NEGRO, CON TERMINALES EN POLIAMIDA. FABRICACION A MEDIDA.

SUNSHADE CURTAINS WITH OPAQUE STRIP

BOTH FRONT OR CEILING FIXING, GREY COLOUR TRANSPARENT FABRIC, WITH OPAQUE STRIPES, VERTICAL RODS AND TELESCOPIC SLIDING GUIDES. BLACK PAINTED ALUMINIUM BODY, ENDS IN POLYAMIDE. CUSTOMIZED DIMENSIONS UPON REQUEST.

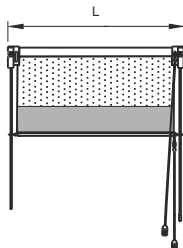


CORDONES LADO IZQUIERDO LEFT SIDE CONTROL

- 2421 00**
L= 230 mm HASTA 349 mm
- 2421 01**
L= 230 mm HASTA 649 mm
- 2421 02**
L= 650 mm HASTA 749 mm
- 2421 03**
L= 750 mm HASTA 849 mm
- 2421 04**
L= 850 mm HASTA 1099 mm
- 2421 05**
L= 1100 mm HASTA 1349 mm
- 2421 06**
L= 1400 mm HASTA 1500 mm

CORDONES LADO DERECHO RIGHT SIDE CONTROL

- 2422 00**
L= 230 mm HASTA 349 mm
- 2422 01**
L= 230 mm HASTA 649 mm
- 2422 02**
L= 650 mm HASTA 749 mm
- 2422 03**
L= 750 mm HASTA 849 mm
- 2422 04**
L= 850 mm HASTA 1099 mm
- 2422 05**
L= 1100 mm HASTA 1349 mm
- 2422 06**
L= 1400 mm HASTA 1500 mm





CORTINA PARASOL TELA OPACA

SUJECION INDISTINTA FRENTE O TECHO, TELA OPACA COLOR GRIS, GUIAS VERTICALES Y DESLIZANTES TELESCOPICOS. CARCASA DE ALUMINIO PINTADO NEGRO, CON TERMINALES EN POLIAMIDA . FABRICACION A MEDIDA.

SUNSHADE CURTAINS GREY COLOUR OPAQUE FABRIC

BOTH FRONT OR CEILING FIXING, GREY COLOUR OPAQUE FABRIC, STRIPES VERTICAL RODS AND TELESCOPIC SLIDING GUIDES. BLACK PAINTED ALUMINIUM BODY, ENDS IN POLYAMIDE CUSTOMIZED DIMENSIONS UPON REQUEST.

CORDONES LADO IZQUIERDO

LEFT SIDE CONTROL

2431 00

L= 230 mm HASTA 349 mm

2431 01

L= 350 mm HASTA 649 mm

2431 02

L= 650 mm HASTA 749 mm

2431 03

L= 750 mm HASTA 849 mm

2431 04

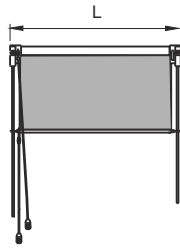
L= 850 mm HASTA 1099 mm

2431 05

L= 1100 mm HASTA 1349 mm

2431 06

L= 1350 mm HASTA 1500 mm



CORDONES LADO DERECHO

RIGHT SIDE CONTROL

2432 00

L= 230 mm HASTA 349 mm

2432 01

L= 350 mm HASTA 649 mm

2432 02

L= 650 mm HASTA 749 mm

2432 03

L= 750 mm HASTA 849 mm

2432 04

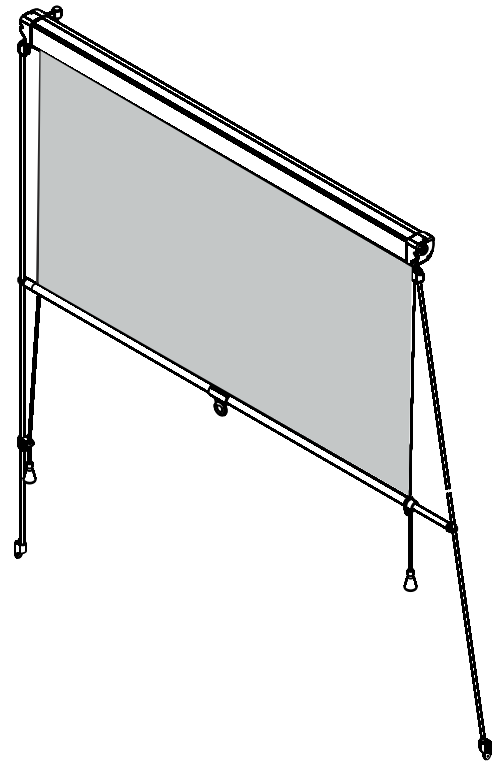
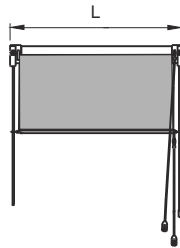
L= 850 mm HASTA 1099 mm

2432 05

L= 1100 mm HASTA 1349 mm

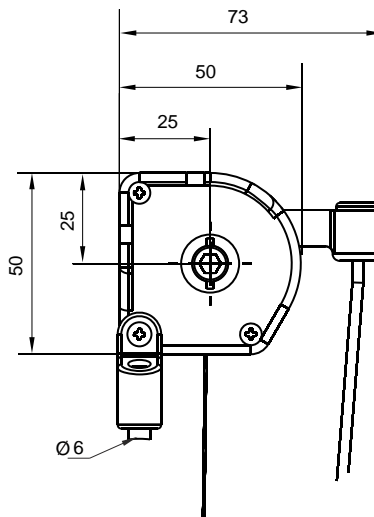
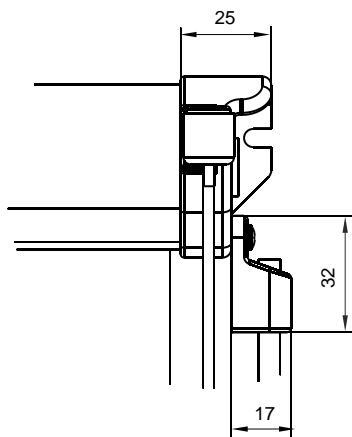
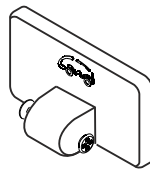
2432 06

L= 1350 mm HASTA 1500 mm



2411 49

SOPORTE AHESIVO PARA CRISTAL



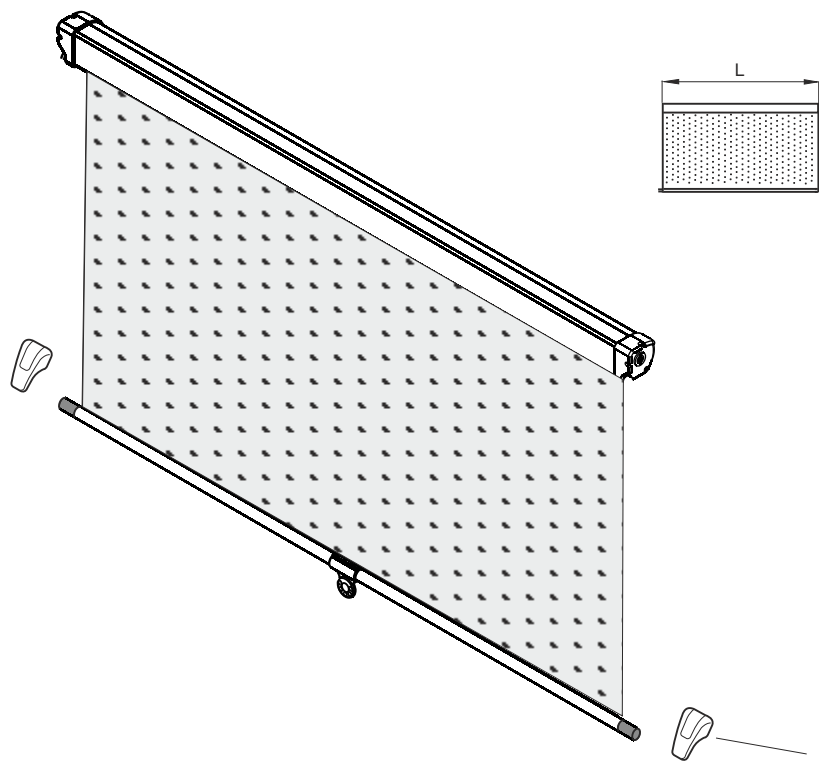


CORTINA PARASOL SIN BANDA OPACA

SUJECION INDISTINTA FRENTE O TECHO, TELA TRANSLUCIDA COLOR GRIS, CARCASA DE ALUMINIO PINTADO NEGRO, CON TERMINALES EN POLIAMIDA. FABRICACION A MEDIDA.

SUNSHADE CURTAINS WITHOUT OPAQUE STRIP

BOTH FRONT OR CEILING FIXING, GREY COLOUR TRANSPARENT FABRIC, WITHOUT OPAQUE STRIPES, BLACK PAINTED ALUMINIUM BODY, ENDS IN POLYAMIDE. CUSTOMIZED DIMENSIONS UPON REQUEST.



- 2451 00**
L= 230 mm HASTA 349 mm
- 2451 01**
L= 350 mm HASTA 649 mm
- 2451 02**
L= 650 mm HASTA 749 mm
- 2451 03**
L= 750 mm HASTA 849 mm
- 2451 04**
L= 850 mm HASTA 1099 mm
- 2451 05**
L= 1100 mm HASTA 1349 mm
- 2451 06**
L= 1350 mm HASTA 1500 mm

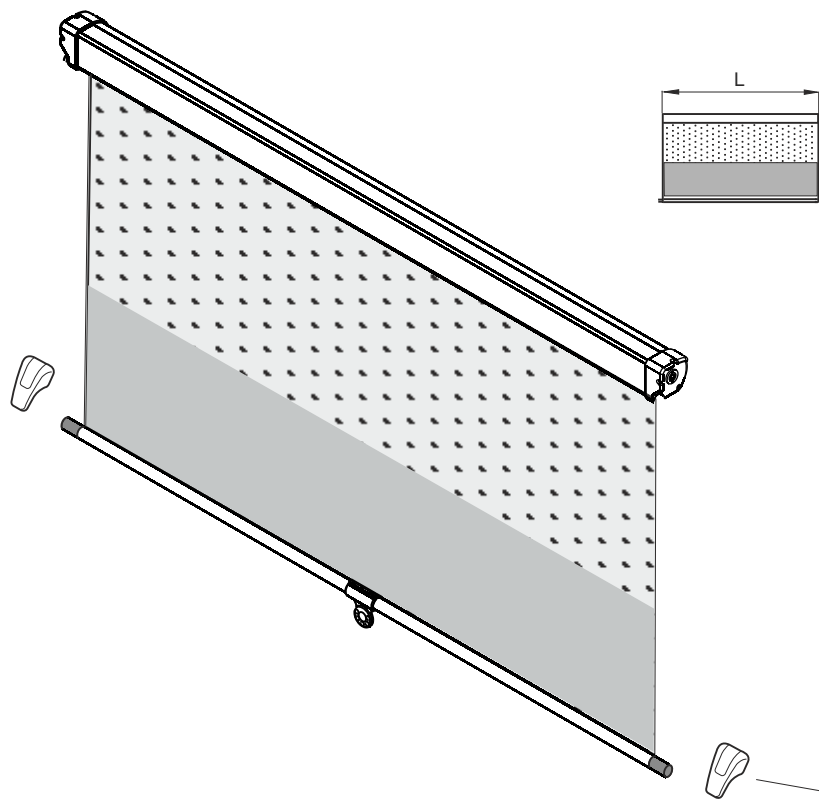


CORTINA PARASOL CON BANDA OPACA

SUJECION INDISTINTA FRENTE O TECHO, TELA TRANSLUCIDA COLOR GRIS CON BANDA OPACA, CARCASA DE ALUMINIO PINTADO NEGRO, CON TERMINALES EN POLIAMIDA. FABRICACION A MEDIDA.

SUNSHADE CURTAINS WITH OPAQUE STRIP

BOTH FRONT OR CEILING FIXING, GREY COLOUR TRANSPARENT FABRIC WITH OPAQUE STRIP, BLACK PAINTED ALUMINIUM BODY, ENDS IN POLYAMIDE. CUSTOMIZED DIMENSIONS UPON REQUEST.



- 2452 00**
L= 230 mm HASTA 349 mm
- 2452 01**
L= 350 mm HASTA 649 mm
- 2452 02**
L= 650 mm HASTA 749 mm
- 2452 03**
L= 750 mm HASTA 849 mm
- 2452 04**
L= 850 mm HASTA 1.099 mm
- 2452 05**
L= 1100 mm HASTA 1349 mm
- 2452 06**
L= 1350 mm HASTA 1500 mm





CORTINA PARASOL CON TELA OPACA

SUJECION INDISTINTA FRENTE O TECHO, TELA COLOR GRIS OPACA, CARCASA DE ALUMINIO PINTADO NEGRO, CON TERMINALES EN POLIAMIDA. FABRICACION A MEDIDA.

SUNSHADE CURTAINS WITH OPAQUE FABRIC

BOTH FRONT OR CEILING FIXING, GREY COLOUR OPAQUE FABRIC, BLACK PAINTED ALUMINIUM BODY, ENDS IN POLYAMIDE. CUSTOMIZED DIMENSIONS UPON REQUEST.

2453 00

L= 230 mm HASTA 349 mm

2453 01

L= 350 mm HASTA 649 mm

2453 02

L= 650 mm HASTA 749 mm

2453 03

L= 750 mm HASTA 849 mm

2453 04

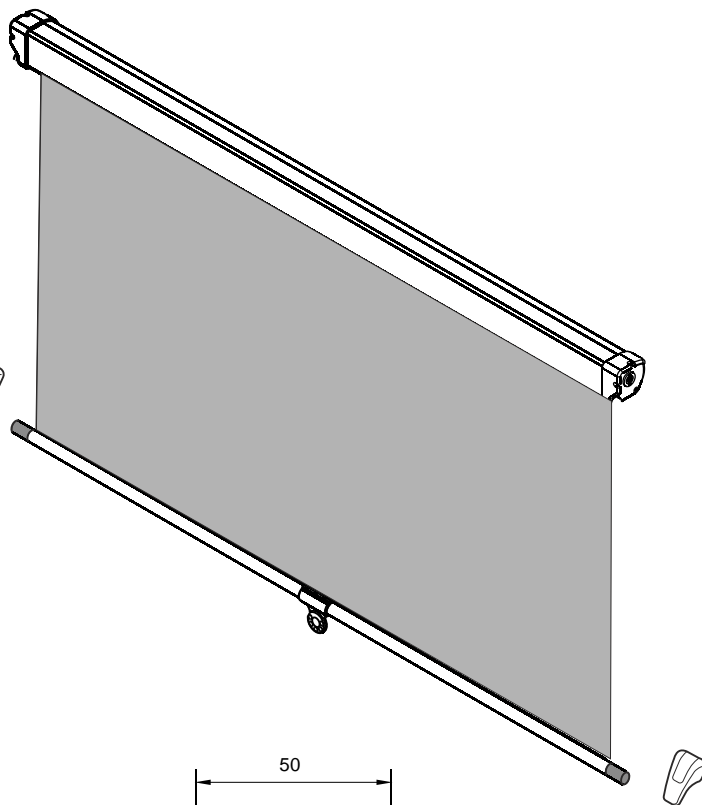
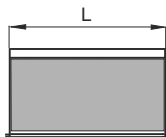
L= 850 mm HASTA 1099 mm

2453 05

L= 1100 mm HASTA 1349 mm

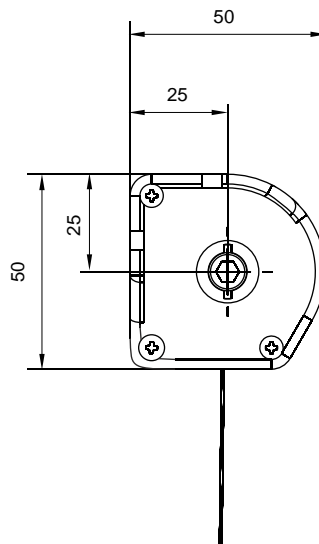
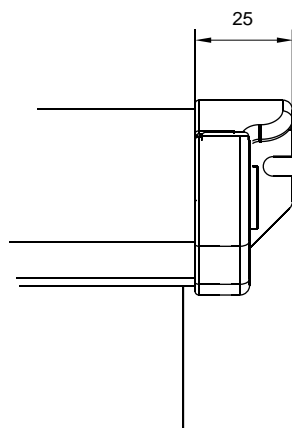
2453 06

L= 1350 mm HASTA 1500 mm



2730 01

GANCHO DE RECAMBIO
SPARE PART HOOK

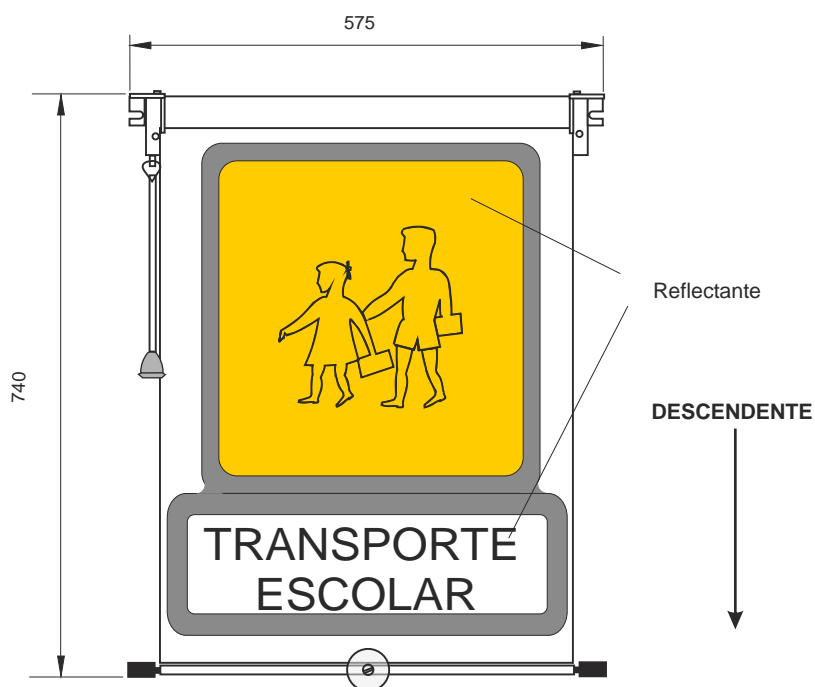


**DISPONEMOS DE DIFERENTES TIPOS DE TELAS PARA LA FABRICACION DE CORTINAS.
CONSULTAR MODELOS Y DISPONIBILIDAD.**
**WE HAVE DIFFERENT TYPES OF FABRICS FOR THE MANUFACTURE OF ROLLER BLINDS.
YOU CAN CONSULT MODELS AND DISPONIBILITY.**

**MAS TIPOS DE CORTINAS PARASOL
EN CATALOGO "SUN PROTECTION" DE HAPPICH GmbH
OTHER TYPES OF ROLLER BLINDS
IN "SUN PROTECTION" HAPPICH GmbH CATALOGUE**



DIBUJO CON CORDON A LA IZQUIERDA
DRAWING WITH CORD LEFT



3641 01
ROTULO TRANSPORTE
ESCOLAR DESCENDENTE
HOMOLOGADO ENROLLABLE
CON TEXTO
CORDON A LA IZQUIERDA
*DOWNWARD ROLLUP SCHOOL
TRANSPORT SIGN*

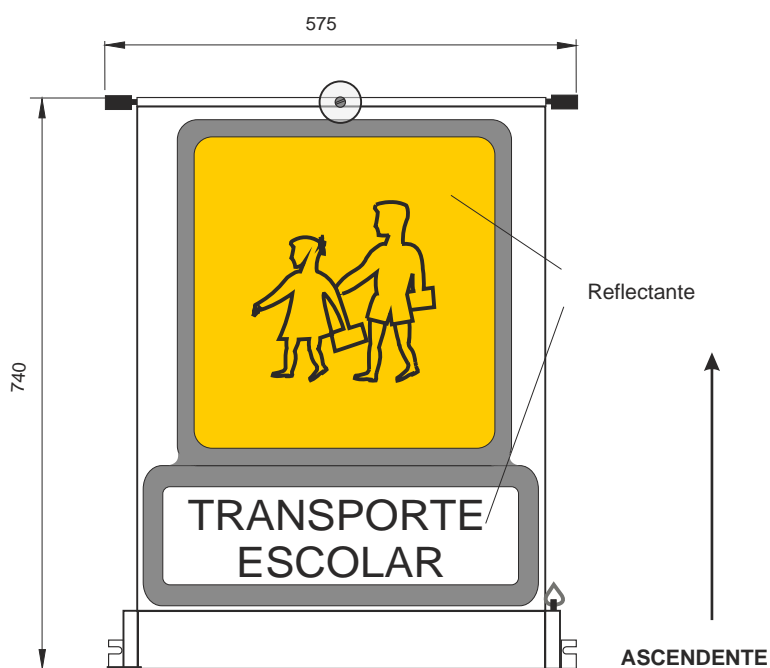
3641 02
ROTULO TRANSPORTE
ESCOLAR DESCENDENTE
HOMOLOGADO ENROLLABLE
CON TEXTO
CORDON A LA DERECHA
*DOWNWARD ROLLUP SCHOOL
TRANSPORT SIGN*

Peso / Weigh 802 g



HOMOLOGACIÓN
V10 - 073

ACCESORIOS INTERIORES - ROTULOS TRANSPORTE
INTERNAL ACCESSORIES - TRANSPORT SIGNS



3641 11
ROTULO TRANSPORTE
ESCOLAR HOMOLOGADO
ENROLLABLE ASCENDENTE
CON TEXTO
*UPWARD ROLLUP SCHOOL
TRANSPORT SIGN*

Peso / Weigh 802 g



HOMOLOGACIÓN
V10 - 073



3638 01
ROTULO TRANSPORTE
ESCOLAR ENROLLABLE
DESCENDENTE
36 x 36 cm HOMOLOGADO
DOWNWARD ROLLUP SCHOOL
36 x 36 cm TRANSPORT SIGN

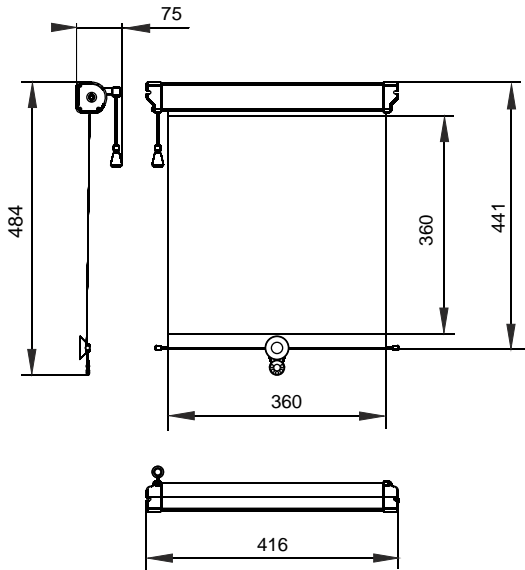
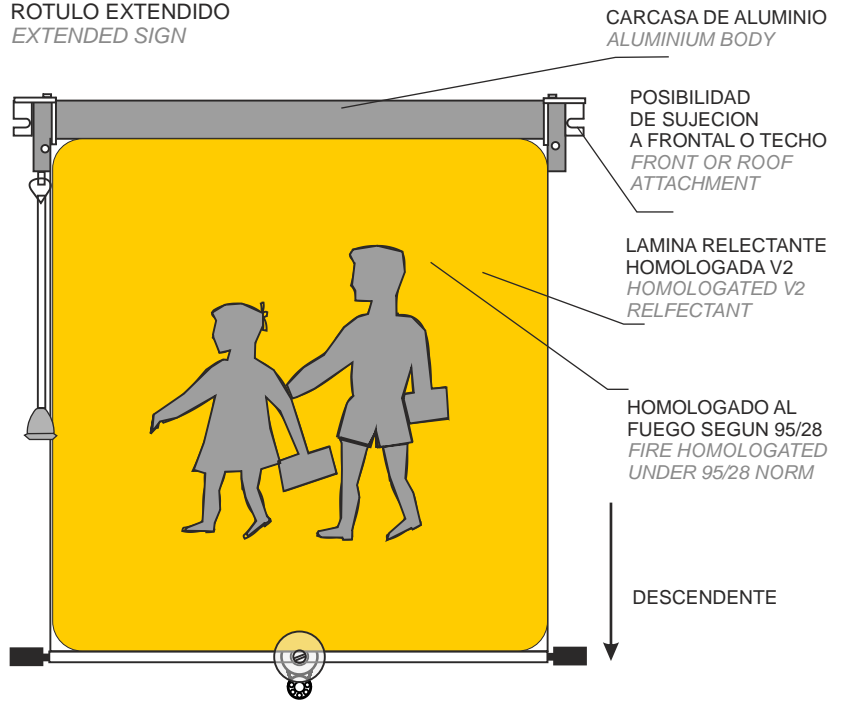
Peso / Weigth 623 g

APROPIADO PARA
AUTOCARES DE
LONGITUD DE 10 m O MAS
SEGUN MODIFICACION
DE 2822/ 1998
CON ORDEN PRE/43/2007

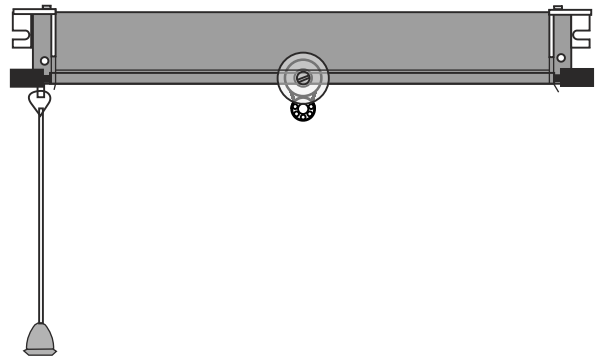
HOMOLOGACIÓN
V10 - 088



ROTULO EXTENDIDO
EXTENDED SIGN



ROTULO RECOGIDO
ROLLED SIGN



3638 11
ROTULO TRANSPORTE IZQUIERDO
ESCOLAR ENROLLABLE ASCENDENTE
36 x 36 cm HOMOLOGADO
UPWARD ROLLUP SCHOOL
36 x 36 cm TRANSPORT SIGN

3638 12
ROTULO TRANSPORTE DERECHO
ESCOLAR ENROLLABLE ASCENDENTE
36 x 36 cm HOMOLOGADO
UPWARD ROLLUP SCHOOL
36 x 36 cm TRANSPORT SIGN

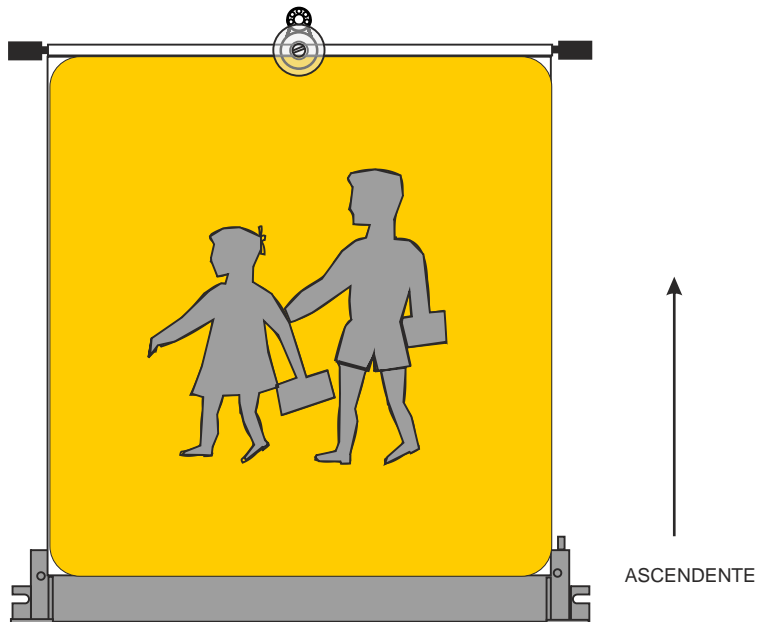
Peso / Weigth 600 g

APROPIADO PARA AUTOCARES DE
LONGITUD DE 10 m O MAS SEGUN
MODIFICACION DE 2822/ 1998
CON ORDEN PRE/43/2007

HOMOLOGACIÓN
V10 - 088

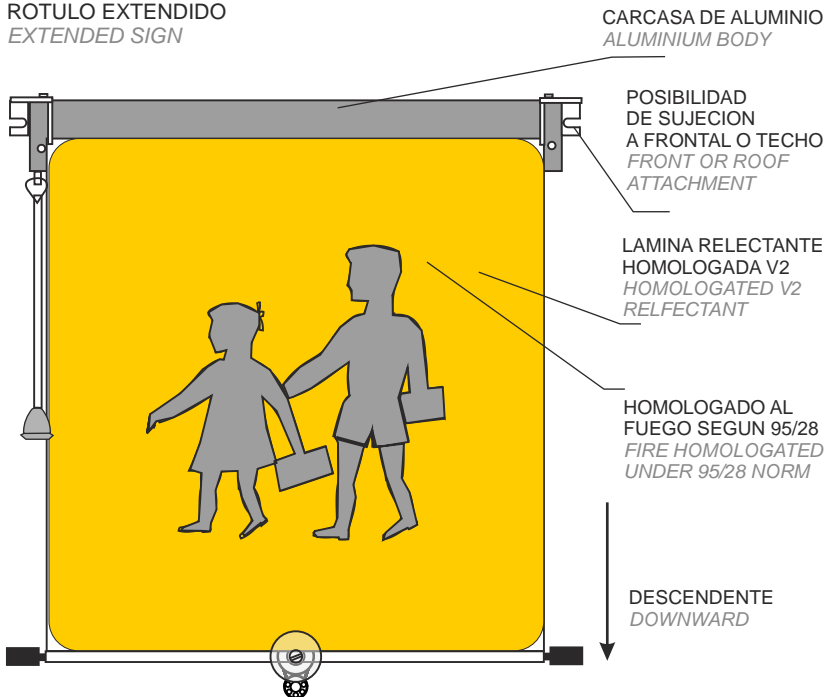


ROTULO EXTENDIDO
EXTENDED SIGN





ROTULO EXTENDIDO
EXTENDED SIGN



3639 01
ROTULO TRANSPORTE
ESCOLAR ENROLLABLE
DESCENDENTE
20 x 20 cm HOMOLOGADO
DOWNWARD ROLLUP SCHOOL
20 x 20 cm TRANSPORT SIGN

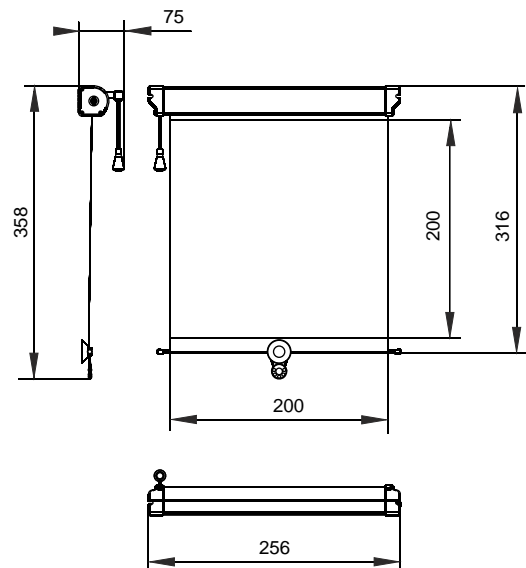
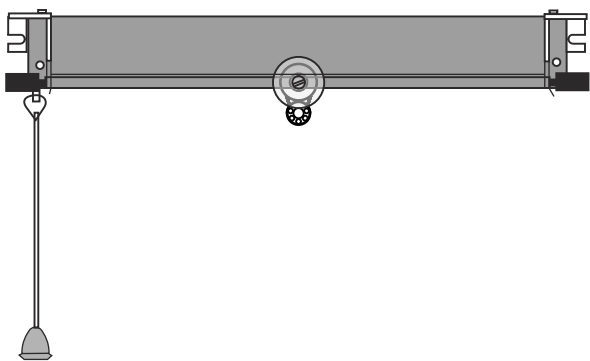
Peso / Weigth 353 g

APROPIADO PARA AUTOCARES
MENORES DE 10 m DE LONGITUD
SEGUN MODIFICACION
DE 2822/ 1998
CON ORDEN PRE/43/2007

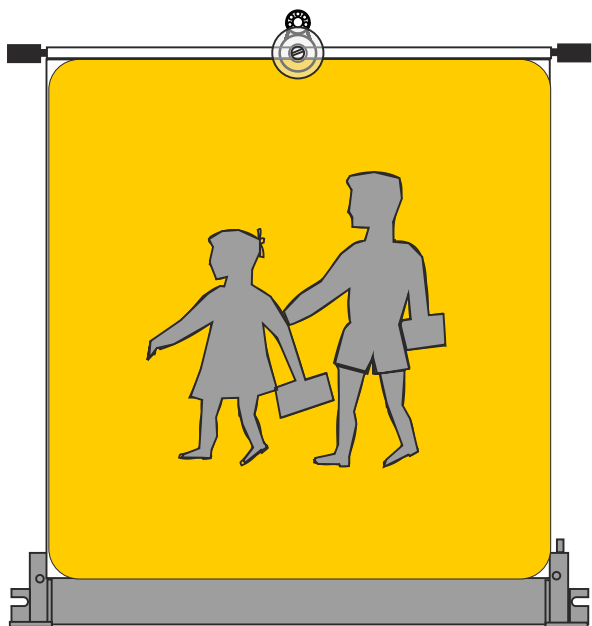
HOMOLOGACIÓN
V10 - 092



ROTULO RECOGIDO
ROLLED SIGN



ROTULO EXTENDIDO
EXTENDED SIGN



3639 11
ROTULO TRANSPORTE
ESCOLAR ENROLLABLE
ASCENDENTE
20 x 20 cm HOMOLOGADO
UPWARD ROLLUP SCHOOL
20 x 20 cm TRANSPORT SIGN

Peso / Weigth 356 g

APROPIADO PARA AUTOCARES
MENORES DE 10 m
DE LONGITUD
SEGUN MODIFICACION
DE 2822/ 1998
CON ORDEN PRE/43/2007

HOMOLOGACIÓN
V10 - 092



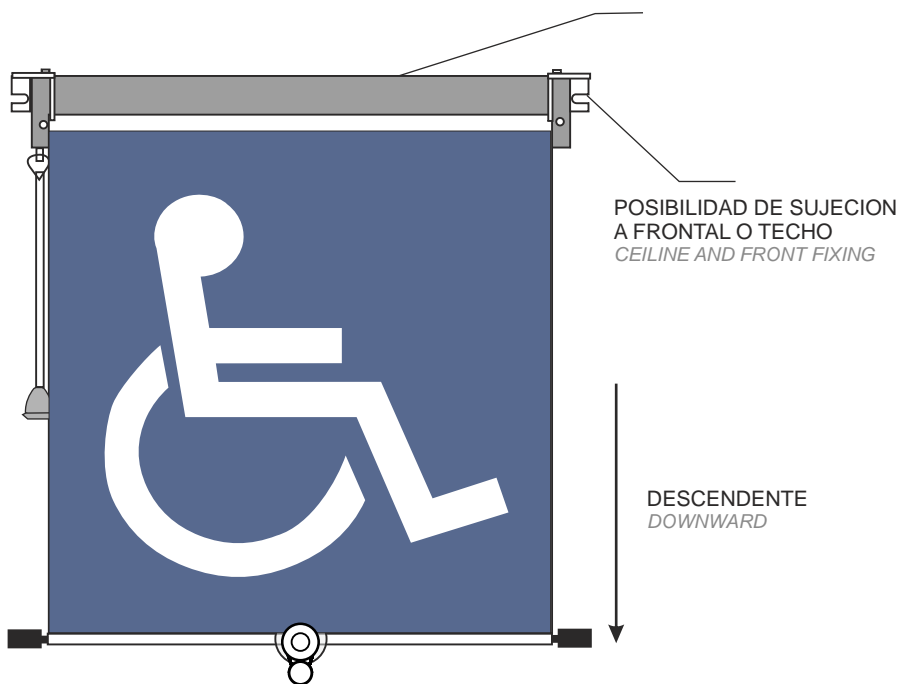


ROTULO EXTENDIDO
EXTENDED SIGN

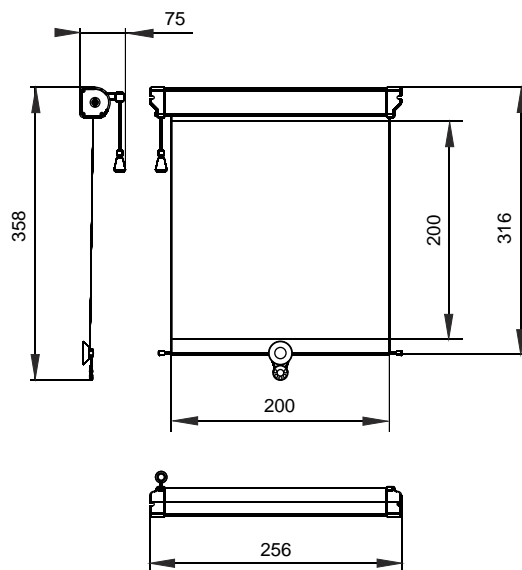
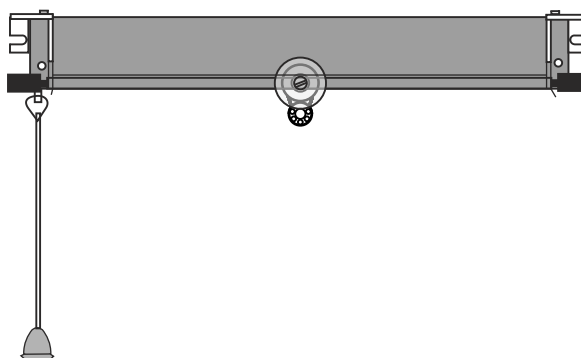
CARCASA DE ALUMINIO
ALUMINIUM CASE

3646 00
ROTULO TRANSPORTE
MINUSVALIDOS
ENROLLABLE DESCENDENTE
20 x 20 cm
DOWNWARD ROLLUP "DISABLE"
20 x 20 cm TRANSPORT SIGN

Peso / Weigh 350 g



ROTULO RECOGIDO
ROLLED SIGN



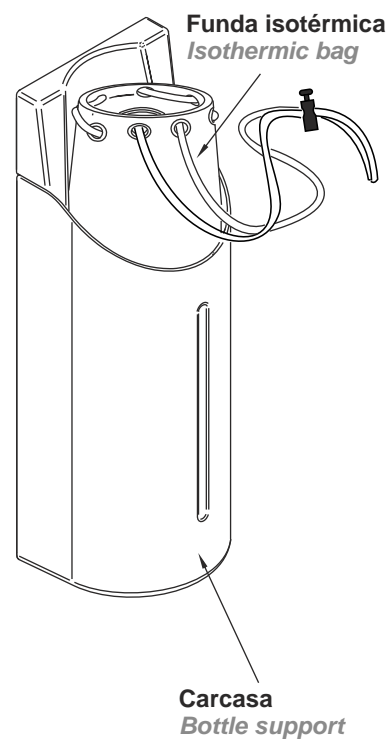
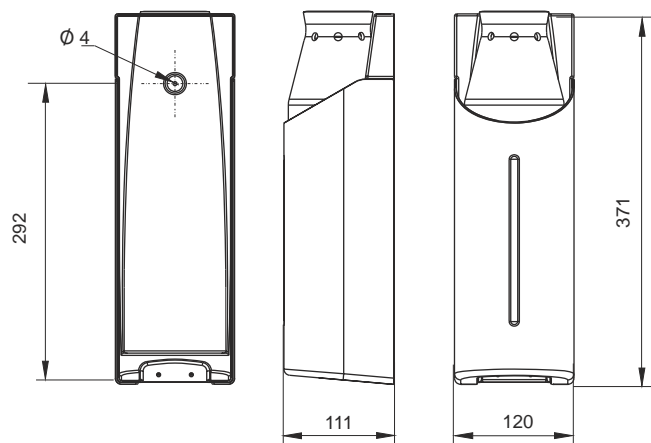


2610 00

SOPORTE BOTELLA 1,5 L
CON FUNDA ISOTERMICA
1,5 L. BOTTLE CONTAINER
SUPPORT WITH
ISOTHERMIC BAG

Poliestireno gris
Grey polystyrene

Peso / Weight 440 g

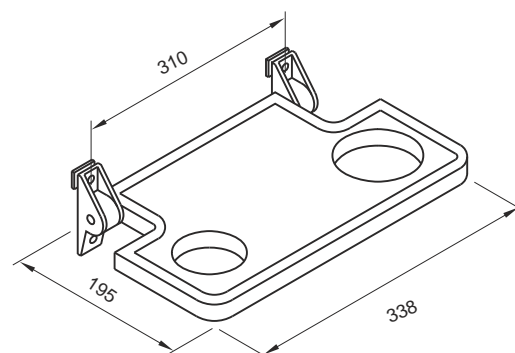


2710 00

MESA ABATIBLE PARA
RESPALDO BUTACA
FOLDABLE TABLE FOR
COACH SEAT BACK

Plástico negro
Black plastic

Peso / Weight 404 g

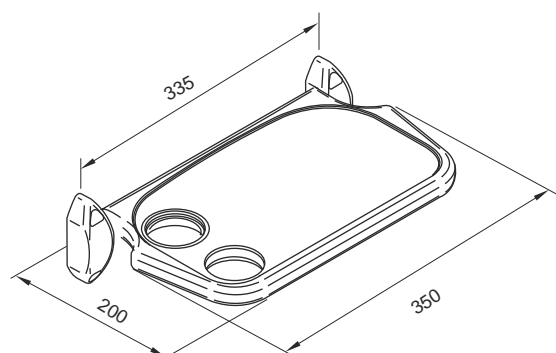


2710 50

MESA ABATIBLE PARA
RESPALDO BUTACA
FOLDABLE TABLE FOR
COACH SEAT BACK

Plástico negro
Black plastic

Peso / Weight 496 g

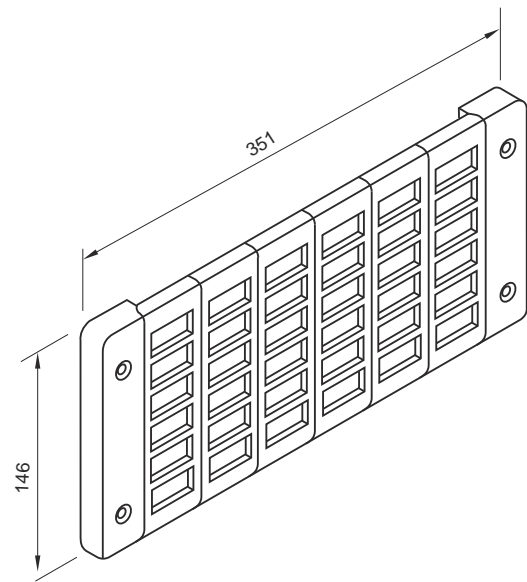




2711 00
REVISTERO RESPALDO DE
BUTACA 6 ELEMENTOS
MAGAZINE NET FOR COACH
SEAT BACK 6 ELEMENTS

Plástico negro
Black plastic

Peso / Weight 120 g



2711 50
REVISTERO RESPALDO BUTACA
MAGAZINE NET FOR COACH
SEAT BACK

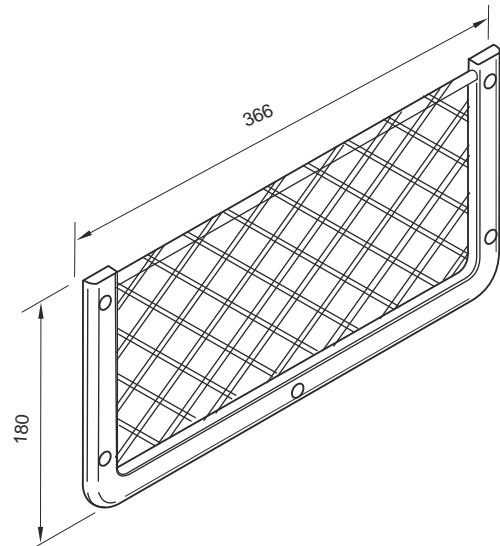
Plástico gris oscuro
Dark grey plastic

Peso / Weight 92 g

2711 55
REVISTERO RESPALDO BUTACA
MAGAZINE NET FOR COACH
SEAT BACK

Plástico negro
Black plastic

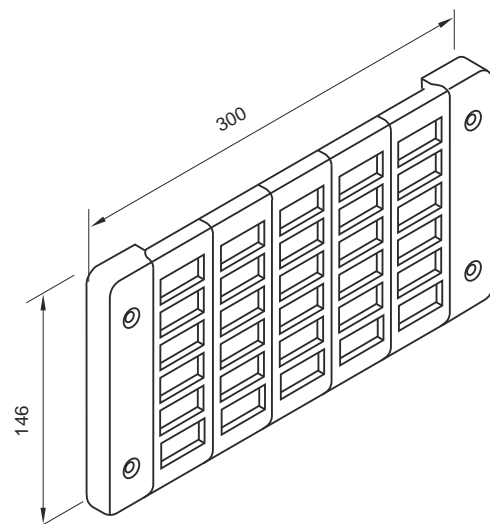
Peso / Weight 92 g

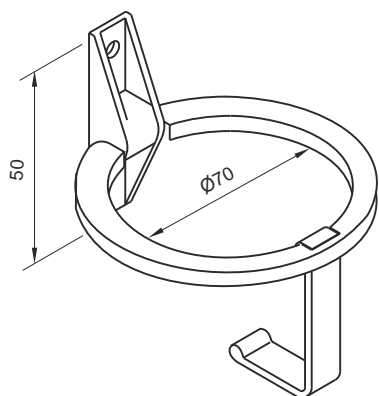


2711 05
REVISTERO RESPALDO DE
BUTACA 5 ELEMENTOS
MAGAZINE NET FOR COACH
SEAT BACK 5 ELEMENTS

Plástico negro
Black plastic

Peso / Weight 100 g

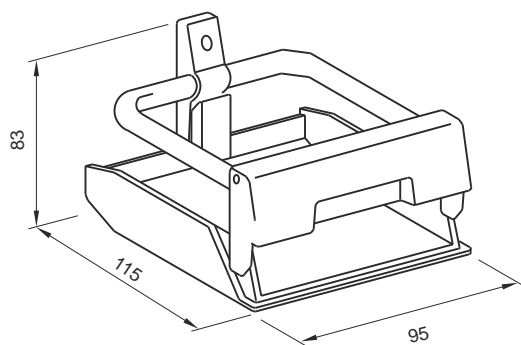




2712 00
POSAVASOS, PORTALATAS
PLEGABLE
FOLDABLE CAN & CUP HOLDER

Plástico negro
Black plastic

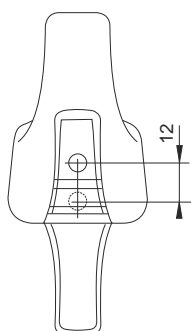
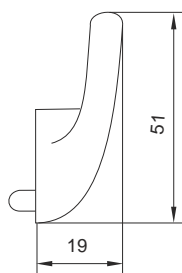
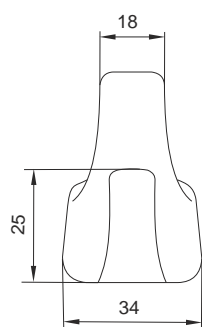
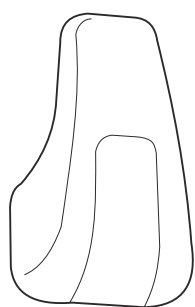
Peso / Weight 66 g



2713 00
POSAVASOS, PORTALATAS
PLEGABLE
FOLDABLE CAN & CUP HOLDER

Plástico negro
Black plastic

Peso / Weight 100 g



2730 01
GANCHO PERCHA
TORNILLOS OCULTOS
COAT HOOK
CONCELAED FIXING

Plástico negro
Black plastic

Peso / Weight 6 g

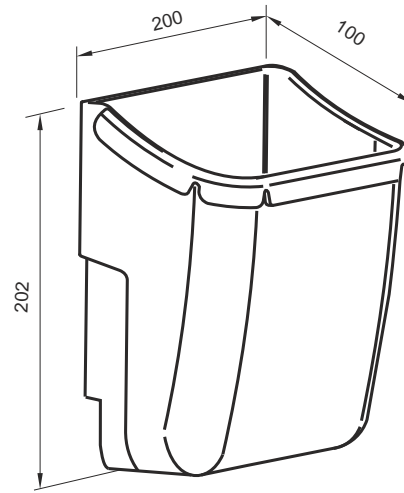


2650 00
PAPELERA AUTOCAR
LITTER-BIN FOR COACH

Polipropileno color gris RAL 7042
Gray Polypropilene RAL 7042

Peso / Weigth 312 g

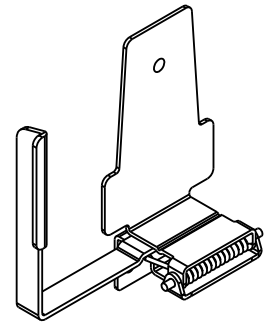
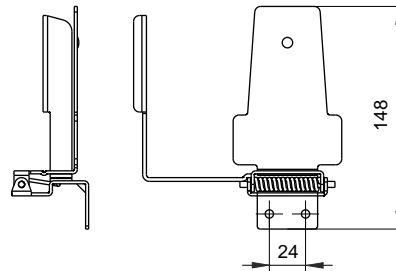
HOMOLOGADO:
Según directiva 95/28 CE
con el nº e9*95/28*95/28*1078*00
HOMOLOGATED:
Under 95/28 CE
With n. e9*95/28*95/28*1078*00



2650 30
SOPORTE MOVIL PAPELERA
TILT LITTER-BIN SUPPORT

Acero cincado
Zinc plated steel

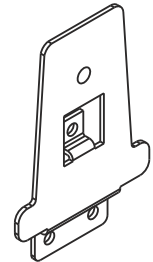
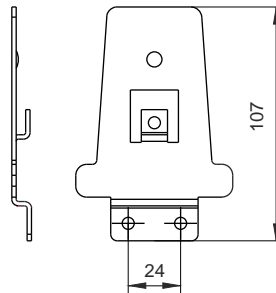
Peso / Weigth 298 g



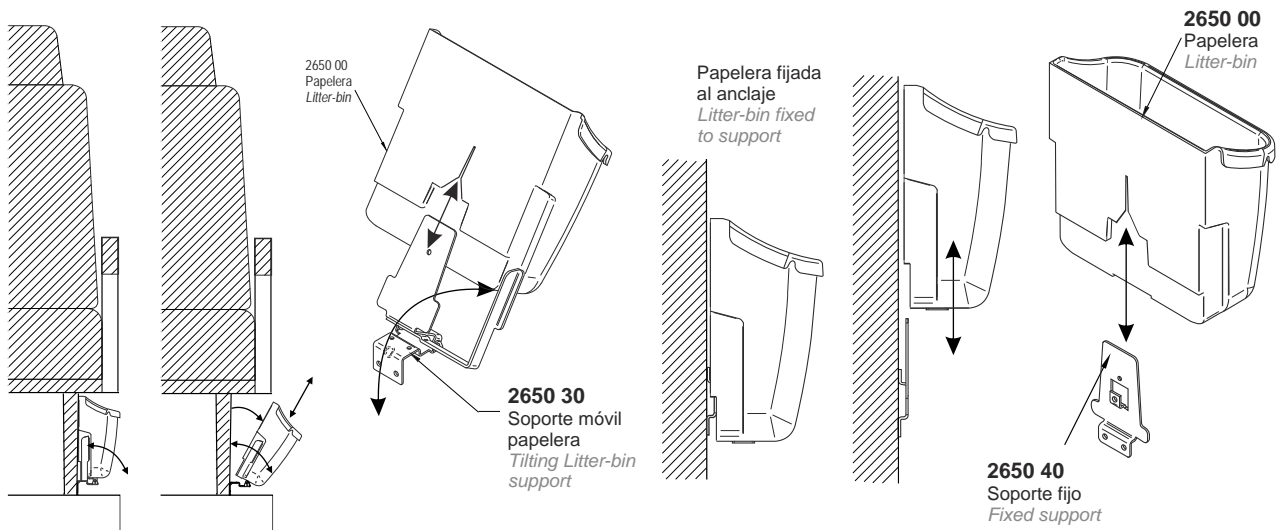
2650 40
SOPORTE FIJO PAPELERA
FIXED LITTER-BIN SUPPORT

Acero cincado
Zinc plated steel

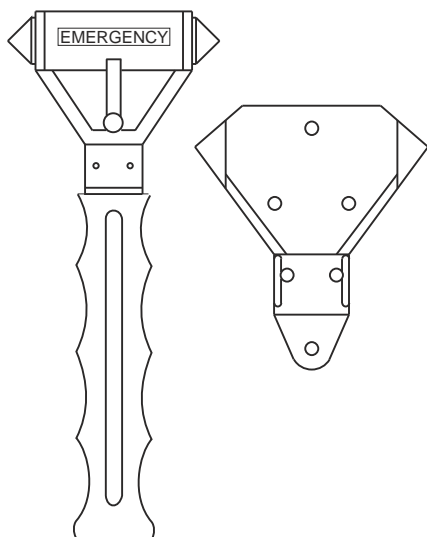
Peso / Weight 116 g



EJEMPLO MONTAJE DE PAPELERA Y SOPORTES
EXAMPLE OF THE ASSEMBLY TO THE LITTER-BIN AND THE SUPPORTS



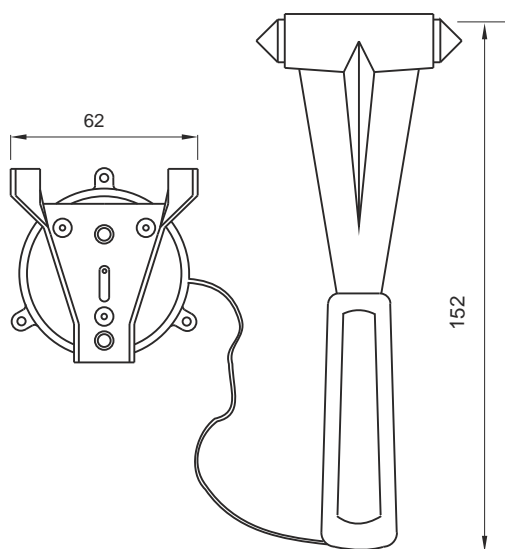
Posibilidad de fabricar la base del soporte, según las necesidades del cliente (por cantidad).
Special dimensions made supports upon customer specifications are possible by quantities



1612 40
MARTILLO DE SOCORRO
CON SOPORTE
SAFETY HAMMER WITH
SUPPORT

Plástico rojo puntas de acero
Red plastic steel tips

Peso / Weight 112 g



1612 60
MARTILLO DE SOCORRO
CON SOPORTE Y CABLE
SAFETY HAMMER
WITH SUPPORT AND CABLE

Plástico rojo puntas de acero
Red plastic steel tips

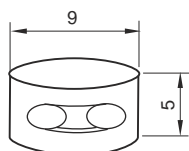
Peso / Weight 127 g



1612 91
CABLE PRECINTO
SEAL CABLE

Rollos 10 m
Rolls 10 m

Peso / Weight 35 g



1612 99
PRECINTO PLOMO
LEAF SEALS

Bolsa 50 precintos
50 Seals bag

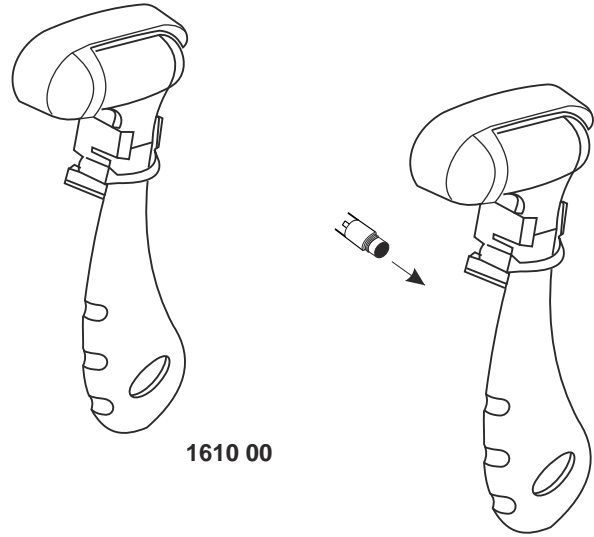
Peso / Weight 100 g



1610 00

MARTILLO DE SOCORRO
CON SOPORTE Y PRECINTO
POLIPROPILENO COLOR NARANJA
APROX. RAL 2009,
PUNTA ACERO ESPECIAL
BASE POLIACETAL COLOR GRIS
APROX. RAL 7042,
CON PRECINTO
RAL 2009 ORANGE COLOUR
POLYPROPYLENE HAMMER
HIGH TENSILE STEEL HEAD TIP
RAL 7042
GREY POLYACETAL SUPPORT
WITH SEAL

Peso / Weigth 116 g



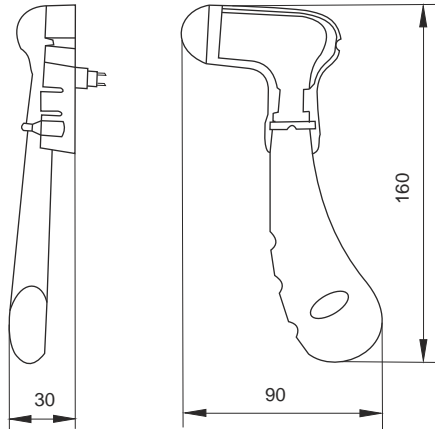
1610 00

1610 50

1610 50

MARTILLO DE SOCORRO
CON AVISADOR
POLIPROPILENO COLOR NARANJA
APROX. RAL 2009,
PUNTA DE ACERO ESPECIAL
BASE DE POLIACETAL COLOR GRIS
APROX. RAL 7042,
CON PRECINTO
ANTI-THIEFT HAMMER.
RAL 2009 ORANGE COLOUR
POLYPROPYLENE ANTI-THIEFT
HAMMER WITH WARNING
MICRO-SYSTEM
HIGH TENSILE STEEL HEAD-TIP
RAL 7042
GREY POLYACETAL SUPPORT
WITH SEAL.

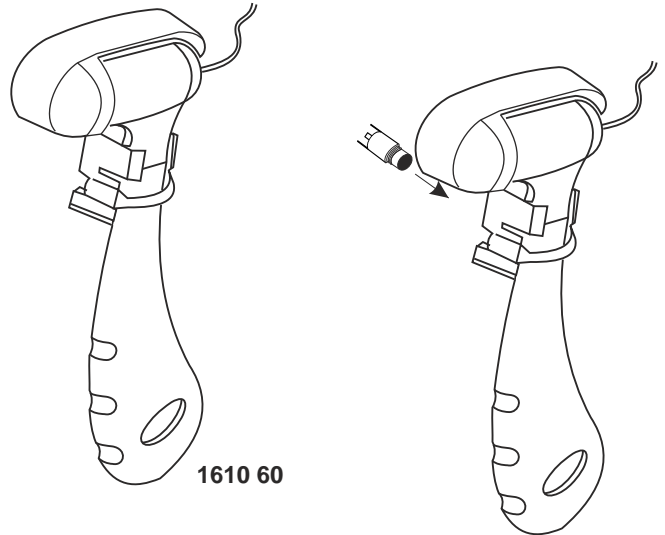
Peso / Weigth 117 g



1610 60

MARTILLO DE SOCORRO
CON CABLE DE ACERO.
POLIPROPILENO COLOR NARANJA
APROX. RAL 2009,
PUNTA DE ACERO ESPECIAL,
BASE DE POLIACETAL COLOR GRIS,
APROX. RAL 7042
ANTI THIEFT HAMMER
RAL 2009 ORANGE COLOUR
POLYPROPYLENE ANTI-THIEFT
HAMMER WITH RETAINING STEEL CABLE
HIGH TENSILE STEEL HEAD TIP
RAL 7042
GREY POLYACETAL SUPPORT
WITH SEAL.

Peso / Weigth 112 g



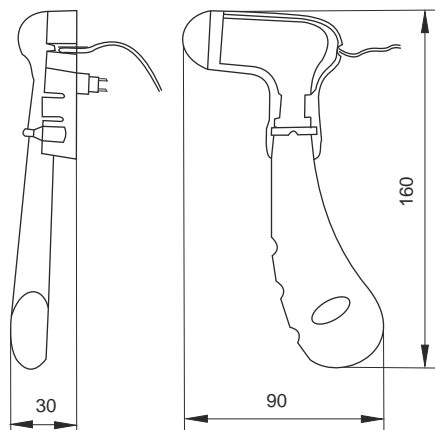
1610 60

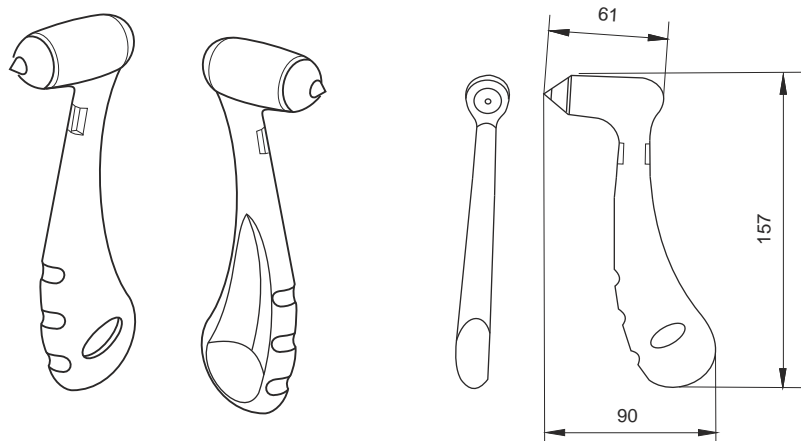
1610 70

1610 70

MARTILLO DE SOCORRO
CON CABLE DE ACERO Y AVISADOR.
POLIPROPILENO COLOR NARANJA
APROX. RAL 2009,
PUNTA DE ACERO ESPECIAL
BASE DE POLIACETAL COLOR GRIS
APROX. RAL 7042
ANTI THIEFT HAMMER
RAL 2009 ORANGE COLOUR
POLYPROPYLENE ANTI-THIEFT
HAMMER WITH RETAINING
STEELCABLE AND WARNING
MICRO SYSTEM
HIGH TENSILE STEEL HEAD TIP
RAL 7042
GREY POLYACETAL SUPPORT
WITH SEAL.

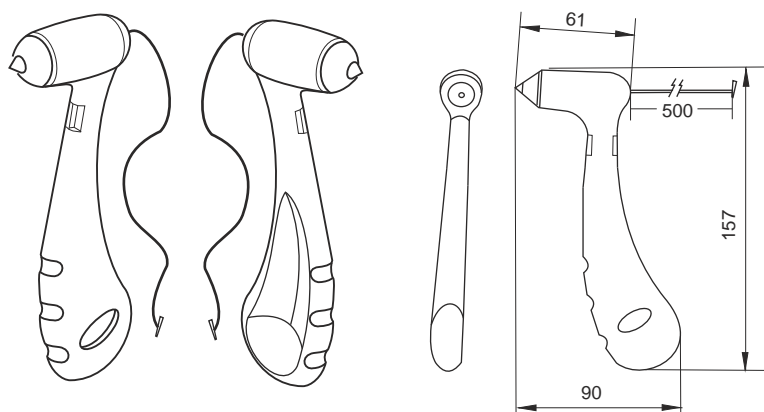
Peso / Weigth 115 g





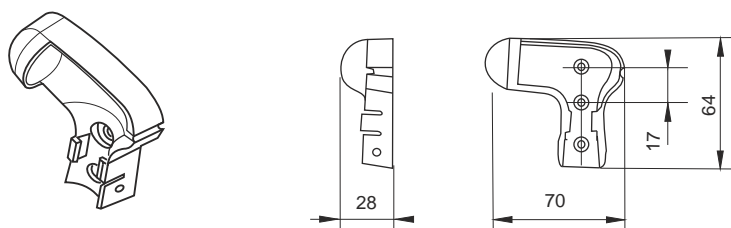
1610 10
RECAMBIO MARTILLO
POLIPROPILENO COLOR NARANJA
APROX. RAL 2009,
PUNTA ACERO ESPECIAL
SPARE RAL 2009
ORANGE COLOUR
POLYPROPYLENE HAMMER,
HIGH TENSILE STEEL HEAD-TIP

Peso / Weigth 92 g



1610 80
RECAMBIO MARTILLO
POLIPROPILENO COLOR NARANJA
CON CABLE
APROX. RAL 2009
PUNTA ACERO ESPECIAL
SPARE RAL 2009
ORANGE COLOUR
POLYPROPYLENE HAMMER
WITH CABLE,
HIGH TENSILE STEEL HEAD-TIP

Peso / Weigth 112 g



1610 54
RECAMBIO SOPORTE
SPARE SUPPORT

Peso / Weigth 17 g



1610 15
PRECINTO PARA MARTILLO "COWOL"
ELASTOMERO DE POLIESTER
COLOR NEGRO
RAL 9005
BOLSAS DE 25 UNIDADES
SPARE RAL 9005
BLACK COLOUR
POLYESTER ELASTOMER
HAMMER SEAL
25 PCS UNITS BAG

Peso / Weigth 12 g

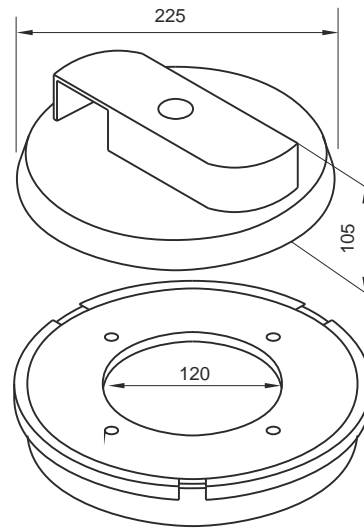


2789 00
ASPIRADOR FLETNER 2000
REJILLA INTERIOR GRADUABLE
ASPIRATOR FLETNER 2000
INTERNAL ADJUSTABLE GRID

Plástico negro
Black plastic

Peso / Weight 700 g

Extracción de Aire
Air extraction rate
4,64 m³/minuto a 65 km/h

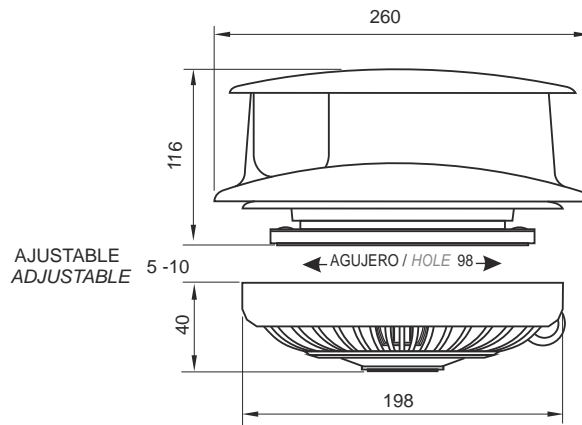


2789 50
ASPIRADOR FLETNER TCX
REJILLA INTERIOR GRADUABLE
ASPIRATOR FLETNER TCX
INTERNAL ADJUSTABLE GRID

Plástico gris
Gray plastic

Peso / Weight 1250 g

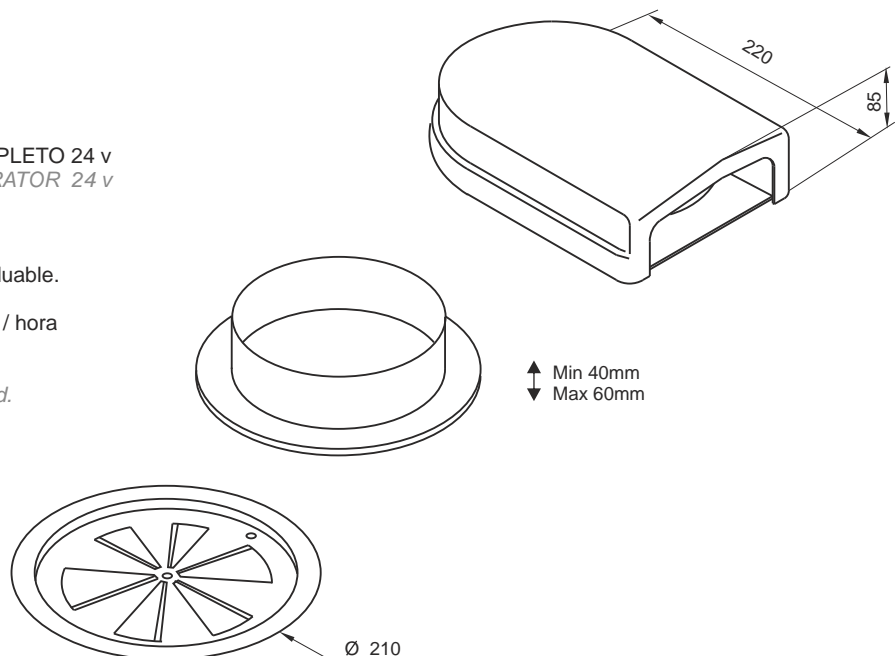
Extracción de Aire
Air extraction rate
2,28 m³/minuto a 65 km/h

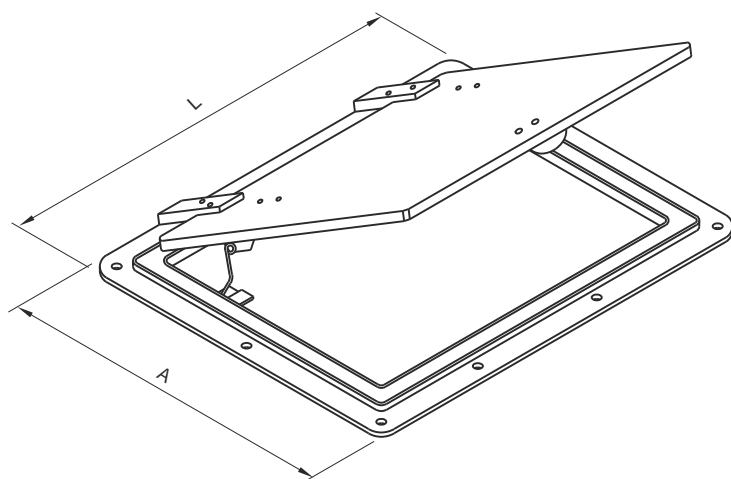


2793 24
ELECTRO ASPIRADOR COMPLETO 24 v
COMPLETE ELECTRO ASPIRATOR 24 v

Interruptor TRES posiciones :
Ventilador, Paro, Aspirador
Rejilla interior de aluminio graduable.
Diámetro interior 160 mm
Volumen de aspiracion 360 m³ / hora
THREE positions switch :
Ventilator , Stop, Aspirator
Adjustable aluminium inner grid.
Interior diameter 160 mm
Air capacity 360 m³ / hour

Peso / Weight 2150 g





TRAMPILLA DE AIREACION,
CIERRE A PRESION
SPRING LOADED FLAP
VENTILATION HATCH

Medida Size L x A	Peso Weight
-------------------------	----------------

2807 02	240 x 150 mm	510 g
2807 05	266 x 215 mm	835 g
2807 08	337 x 260 mm	1200 g

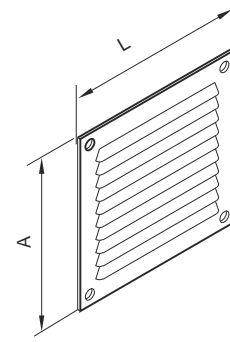
Marco de aluminio
Tapa de acero pintado negro
Aluminium frame
black painted steel lid



2820 11
REJILLAS
DE ALUMINIO ANODIZADO
ANODIZED ALUMINIUM GRIDS

A= 100 mm
L= 100 mm

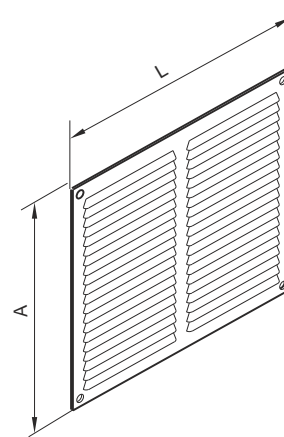
Peso / Weight 21 g



2820 15
REJILLAS
DE ALUMINIO ANODIZADO
ANODIZED ALUMINIUM GRIDS

A= 150 mm
L= 150 mm

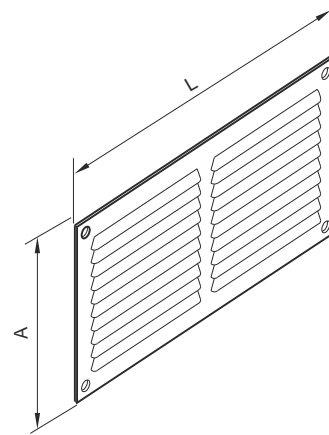
Peso / Weight 35 g



2820 21
REJILLAS
DE ALUMINIO ANODIZADO
ANODIZED ALUMINIUM GRIDS

A= 100 mm
L= 200 mm

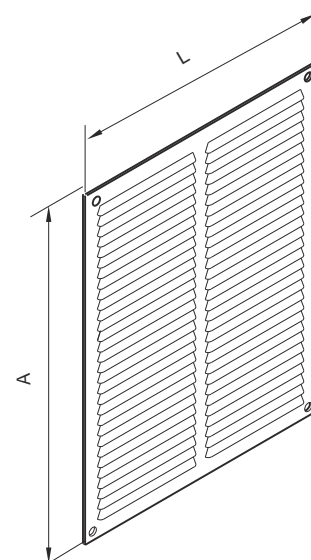
Peso / Weight 35 g

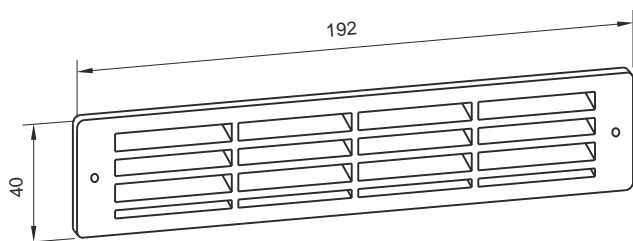


2820 22
REJILLAS
DE ALUMINIO ANODIZADO
ANODIZED ALUMINIUM GRIDS

A= 200 mm
L= 200 mm

Peso / Weight 42 g

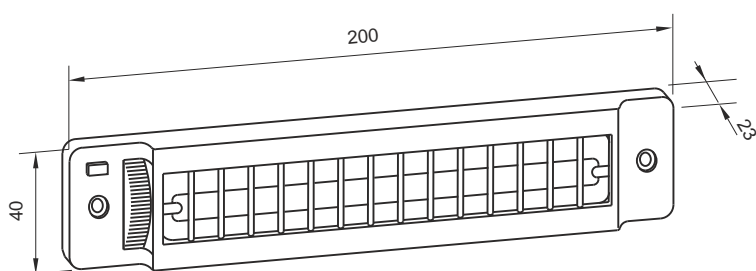




2825 00
REJILLA DE AIREACION
AERATION GRID

Plástico negro
Black plastic

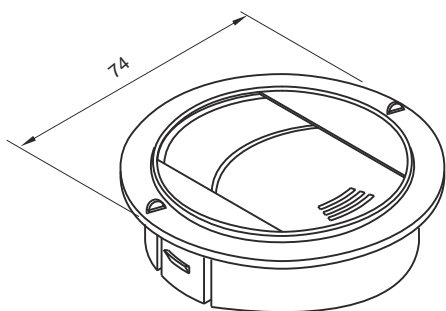
Peso / Weight 25 g



2835 00
REJILLA GRADUABLE
ADJUSTABLE GRID

Plástico negro
Black plastic

Peso / Weight 45 g



2840 00
DIFUSOR AIRE
REGULABLE 74 mm
ADJUSTABLE
AIR NOZZLE 74 mm

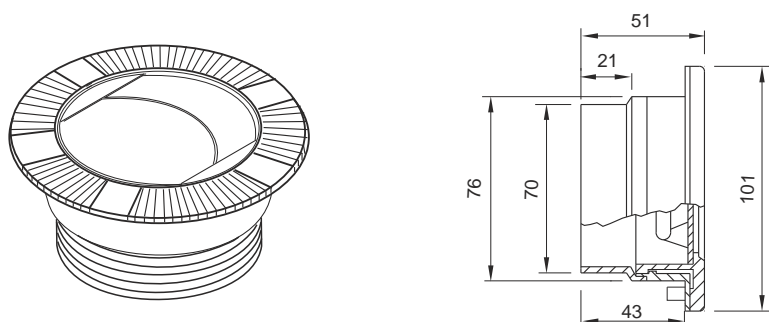
Plástico negro / Black plastic

Peso / Weight 18 g

2840 10
DIFUSOR AIRE
REGULABLE 74 mm
ADJUSTABLE
AIR NOZZLE 74 mm

Plástico gris / Grey plastic

Peso / Weight 18 g



2844 00
DIFUSOR AIRE 101 mm
AIR NOZZLE 101 mm

Poliamida negra
Black polyamide

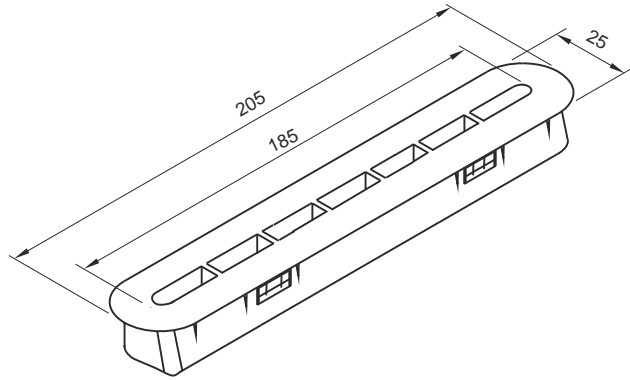
Peso / Weight 78 g



2826 00
REJILLA AIREACION CRISTAL
INCLINADA
GLASS AIR BOWED
OUT-LET GRID

Plástico ABS color negro
Plastic ABS black colour

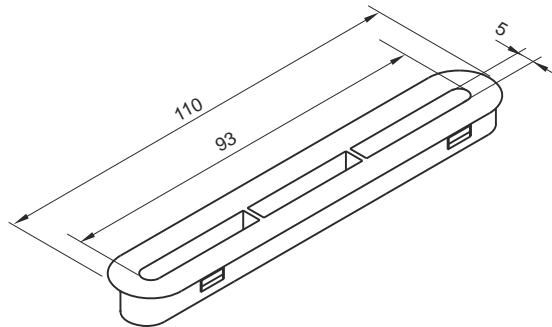
Peso / Weight 27 g



2848 00
REJILLA AIREACION CRISTAL
RECTA
GLASS AIR STRAIGHT
OUT-LET GRID

Plástico ABS negro
Black plastic ABS

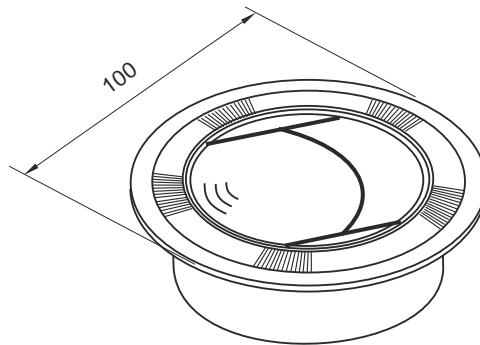
Peso / Weight 16 g



2837 00
DIFUSOR DE AIRE REGULABLE
ADJUSTABLE AIR NOZZLE

Plástico negro
Black plastic

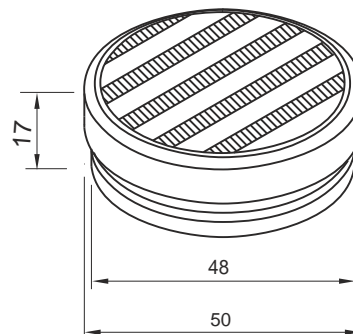
Peso / Weight 55 g

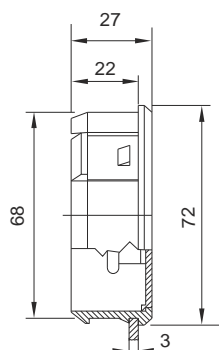
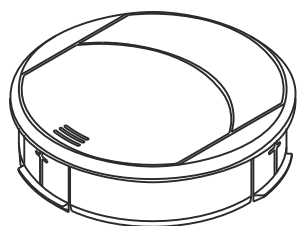


2847 00
REJILLA RECAMBIO
DIFUSOR 50 mm
SPARE AIR NOZZLE
PART 50 mm

ABS negro
Black ABS

Peso / Weight 12 g

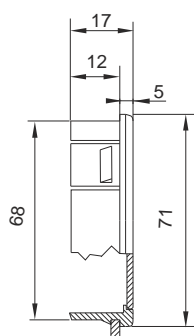
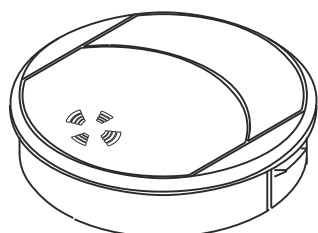




2843 00
DIFUSOR AIRE 72 mm
AIR NOZZLE

Poliamida negra
Black polyamide

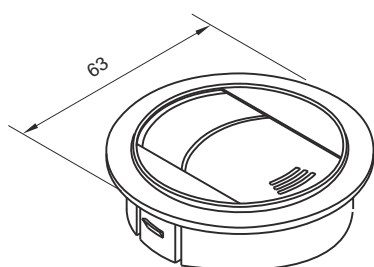
Peso / Weight 21 g



2838 00
DIFUSOR AIRE 71 mm
AIR NOZZLE

Poliamida gris
Grey polyamide

Peso / Weight 20 g



2841 00
DIFUSOR DE AIRE REGULABLE
ADJUSTABLE AIR NOZZLE

Plástico negro
Black plastic

Peso / Weight 15 g

2841 10
DIFUSOR DE AIRE REGULABLE
ADJUSTABLE AIR NOZZLE

Plástico gris
Gray plastic

Peso / Weight 15 g



LAMPARAS INCLUIDAS
LAMPS INCLUDED



4156 12
PLAFON INTERIOR
LAMPARA PLS 12 V - 9 W
CEILING LIGHT PLS LAMP 12 V - 9 W
L= 235 mm

4156 24
PLAFON INTERIOR
LAMPARA PLS 24 V - 9 W
CEILING LIGHT PLS LAMP 24 V - 9 W
L= 235 mm

Peso / Weigth 361 g

4156 13
PLAFON INTERIOR
LAMPARA PLS 12 V - 9 W
CON INTERRUPTOR
CEILING LIGHT PLS LAMP 12 V - 9 W
WITH SWITCH
L= 235 mm

4156 25
PLAFON INTERIOR
LAMPARA PLS 24 V - 9 W
CON INTERRUPTOR
CEILING LIGHT PLS LAMP 24 V - 9 W
WITH SWITCH
L= 235 mm

Peso / Weigth 365 g

4156 22
PLAFON INTERIOR
LAMPARA PLS 12 V - 18 W
CEILING LIGHT PLS LAMP 12 V - 18 W
L= 455 mm

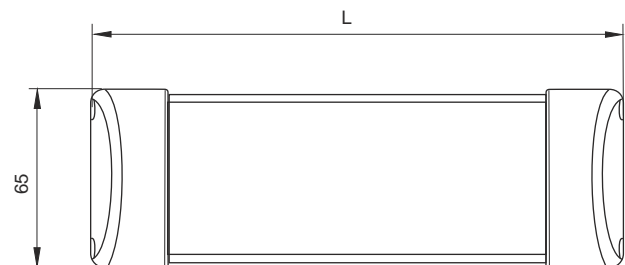
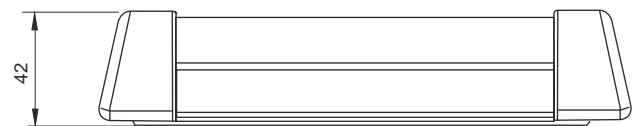
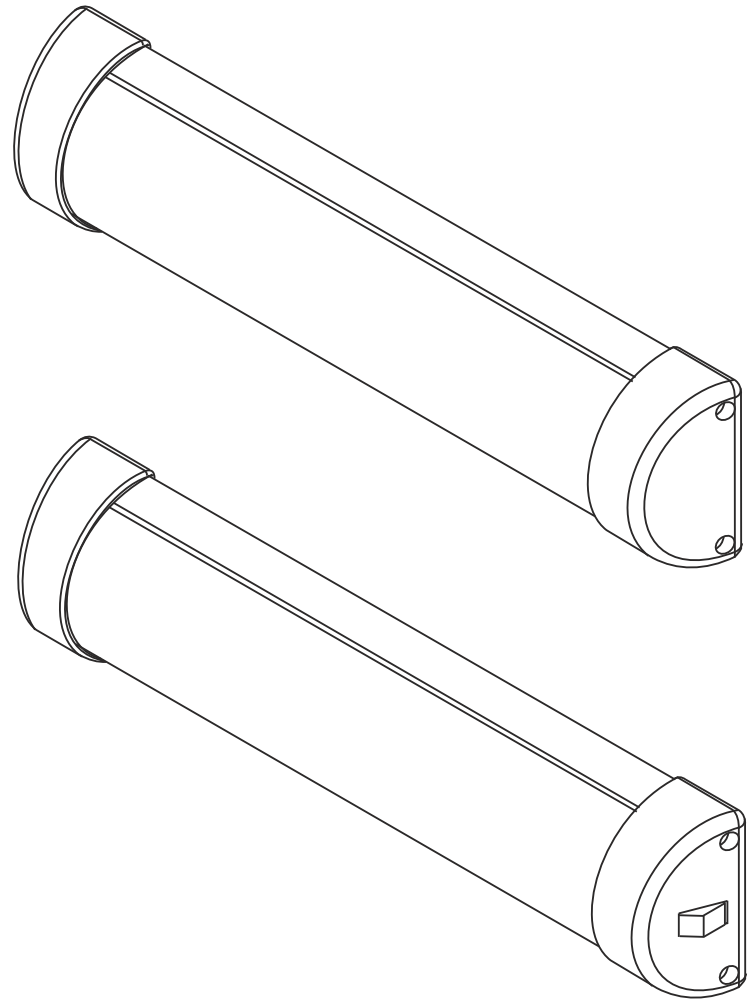
4156 34
PLAFON INTERIOR
LAMPARA PLS 24 V - 18 W
CEILING LIGHT PLS LAMP 24 V - 18 W
L= 455 mm

Peso / Weigth 550 g

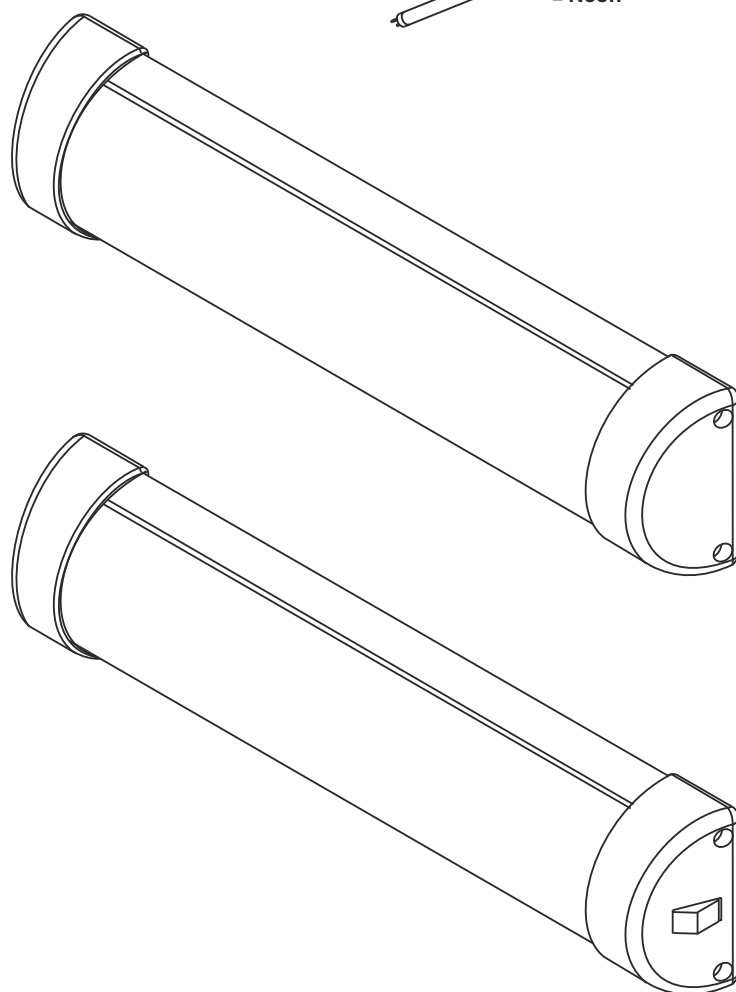
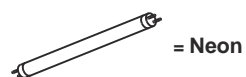
4156 23
PLAFON INTERIOR
LAMPARA PLS 12 V - 18 W
CON INTERRUPTOR
CEILING LIGHT PLS LAMP 12 V - 18 W,
WITH SWITCH
L= 455 mm

4156 35
PLAFON INTERIOR
LAMPARA PLS 24 V - 18 W
CON INTERRUPTOR
CEILING LIGHT PLS LAMP 24 V - 18 W
WITH SWITCH
L= 455 mm

Peso / Weigth 550 g



LAMPARAS INCLUIDAS
LAMPS INCLUDED



4153 12
PLAFON FLUORESCENTE
12 V - 8 W
CEILING NEON LIGHT 12 V - 8 W
L= 370 mm

4153 24
PLAFON FLUORESCENTE
24 V - 8 W
CEILING NEON LIGHT 24 V - 8 W
L= 370 mm

Peso / Weigh 370 g

4153 13
PLAFON FLUORESCENTE
INTERIOR 12 V - 8 W
CON INTERRUPTOR
CEILING NEON LIGHT 12 V - 8 W
WITH SWITCH
L= 370 mm

4153 25
PLAFON FLUORESCENTE
INTERIOR 24 V - 8 W
CON INTERRUPTOR
CEILING NEON LIGHT 24 V - 8 W
WITH SWITCH
L= 370 mm

Peso / Weigh 375 g

4153 22
PLAFON FLUORESCENTE 12 V - 13 W
CEILING NEON LIGHT 12 V - 13 W
L= 598 mm

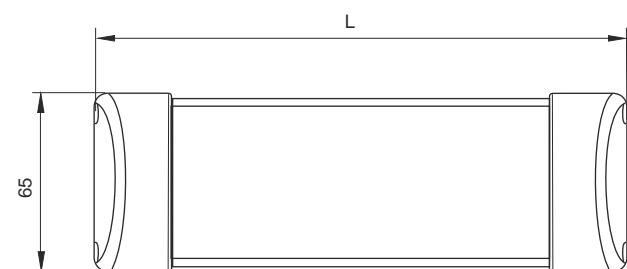
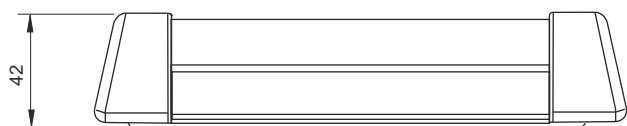
4153 34
PLAFON FLUORESCENTE 24 V - 13 W
CEILING NEON LIGHT 24 V - 13 W
L= 598 mm

Peso / Weigh 569 g

4153 23
PLAFON FLUORESCENTE
INTERIOR 12 V - 13 W
CON INTERRUPTOR
CEILING NEON LIGHT 12 V - 13 W
WITH SWITCH
L= 598 mm

4153 35
PLAFON FLUORESCENTE
INTERIOR 24 V - 13 W
CON INTERRUPTOR
CEILING NEON LIGHT 24 V - 13 W
WITH SWITCH
L= 598 mm

Peso / Weigh 574 g

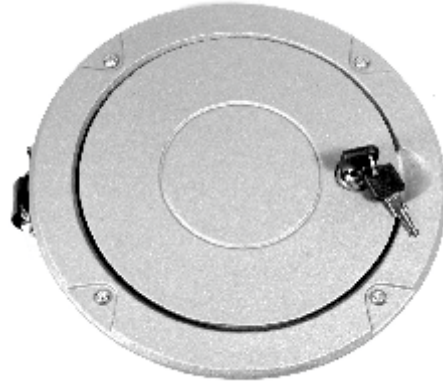




ACCESORIOS EXTERIORES

*

EXTERNAL ACCESSORIES



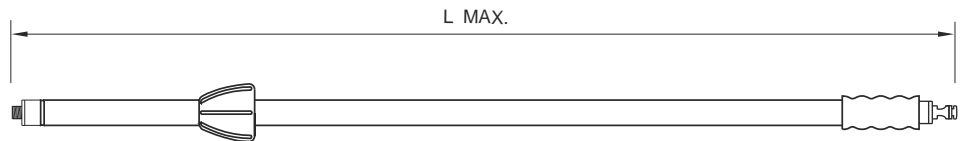
3342 02
MANGO EXTENSIBLE
PARA CEPILLO CON UNION
PARA MANGUERA L = 2 m
*EXTENSIBLE BRUSH
HANDLE-PIPE WITH HOSE
JUNCTION L = 2 m*

Peso / Weight 540 g

3342 03
MANGO EXTENSIBLE PARA
CEPILLO CON UNION
PARA MANGUERA L = 3 m
*EXTENSIBLE BRUSH
HANDLE-PIPE WITH HOSE
JUNCTION L = 3 m*

Aluminio anodizado
Anodized aluminium

Peso / Weight 740 g



3341 01
MANGO PARA CEPILLO CON
UNION PARA MANGUERA
*BRUSH HANDLE-PIPE WITH
HOSE JUNCTION*

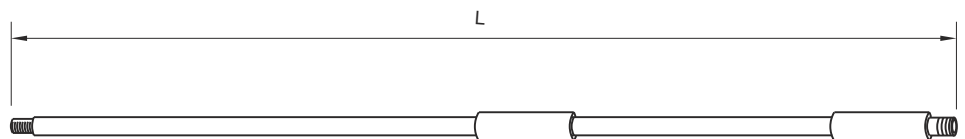
L = 0,94 m

Peso / Weight 485 g

3341 02
MANGO PARA CEPILLO
LAVADO
*BRUSH HANDLE-PIPE WITH
HOSE JUNCTION*

L = 1,83 m

Peso / Weight 750 g

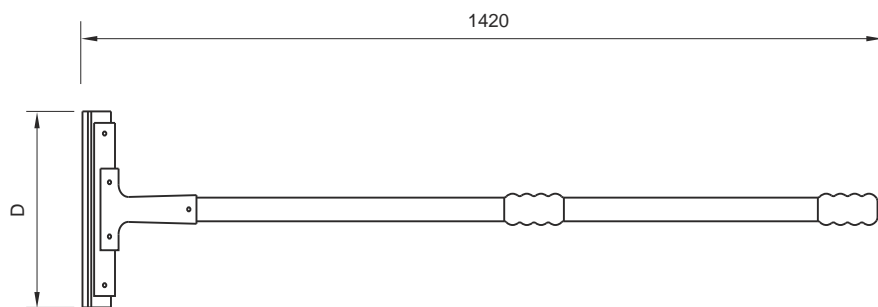


3341 03
MANGO PARA CEPILLO LAVADO
*BRUSH HANDLE-PIPE WITH
HOSE JUNCTION*

L = 2,52 m

Peso / Weight 1125 g

TUBO ACERO CINCADO
ZINC PLATED TUBE STEEL



3361 01
LIMPIA CRISTALES
SIN MANGO
GLASS WIPER WITHOUT
HANDLE-PIPE

D= 230 mm

Peso / Weight 205 g

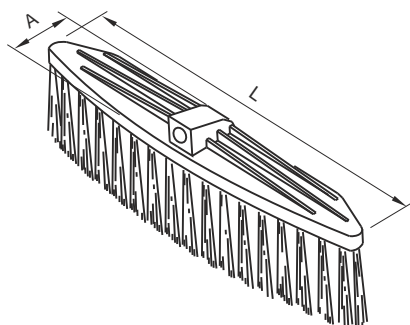
3361 02
LIMPIA CRISTALES
SIN MANGO
GLASS WIPER WITHOUT
HANDLE-PIPE

D= 360 mm

Peso / Weight 305 g

3361 05
MANGO DE ALUMINIO PARA
LIMPIA CRISTALES
ALUMINIUM HANDLE-PIPE FOR
GLASS WIPER TOOL

Peso / Weight 180 g



3340 01
CEPILLO LAVACOCHE
SIN MANGO
CAR BRUSH
WITHOUT HANDLE-PIPE

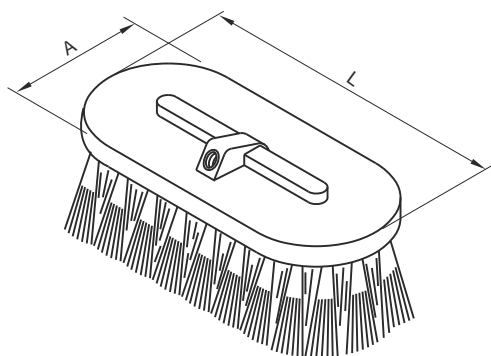
L= 290 mm A= 70 mm

Peso / Weight 410 g

3340 07
CEPILLO LAVACOCHE
SIN MANGO
CAR BRUSH
WITHOUT HANDLE-PIPE

L= 330 mm A= 75 mm

Peso / Weight 515 g



3340 04
CEPILLO LAVACOCHE
SIN MANGO
CAR BRUSH
WITHOUT HANDLE-PIPE

L= 240 mm A= 80 mm

Peso / Weight 375 g



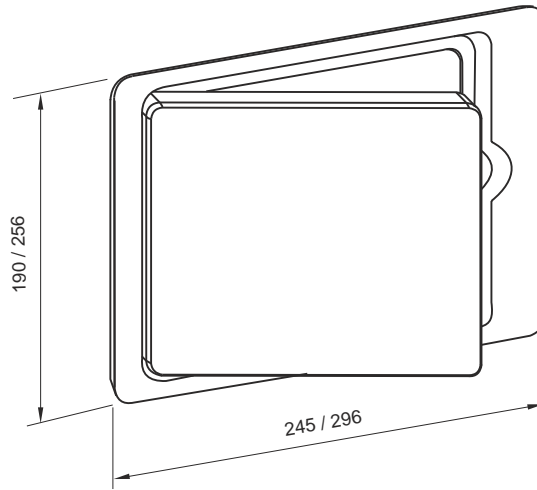
3571 00
TRAMPILLA CON MUELLE
190 x 245 mm SIN LLAVE
FILLER FLAP 190 x 245 mm
WITHOUT KEY

Peso / Weight 640 g

3573 00
TRAMPILLA CON MUELLE
256 x 296 mm SIN LLAVE
FILLER FLAP 256 x 296 mm
WITHOUT KEY

Acero galvanizado
Galvanized steel

Peso / Weight 1060 g



3571 11
TRAMPILLA CON MUELLE
190 x 245 mm TROQUELADA
190 x 245 mm PIERCED
FILLER FLAP WITH SPRING

Peso / Weight 630 g

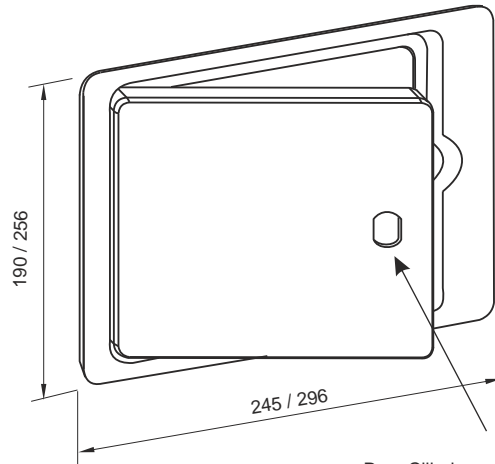
3571 12
TRAMPILLA CON MUELLE
190 x 245 mm TROQUELADA
PARA CIERRE HAPPICH
190 x 245 mm PIERCED
FILLER FLAP WITH SPRING
FOR HAPPICH KEY BARREL

Peso / Weight 630 g

3573 11
TRAMPILLA CON MUELLE
256 X 296 mm TROQUELADO
256 X 296 mm PIERCED
FILLER FLAP WITH SPRING

Acero galvanizado
Galvanized steel

Peso / Weight 1050 g



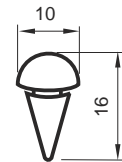
Para Cilindro con llave 6481 xx
For Key Barrel 6481 xx

3571 90
TOPE GOMA PARA TRAMPILLAS
SPARE FILLER FLAP
RUBBER BUFFER

Goma negro / Black rubber

Bolsas 10 unidades / In 10 pcs. Bags

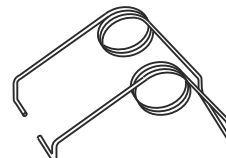
Peso por bolsa / Weight for bag 10 g

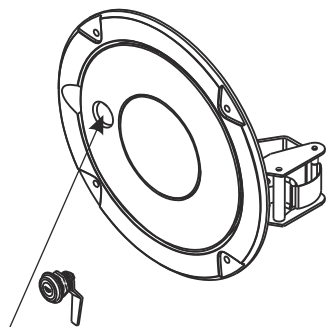


3571 55
MUELLE DE RECAMBIO
PARA TRAMPILLAS
SPARE FILLER FLAP SPRING

Acero en bruto / Bare steel

Peso / Weight 30 g

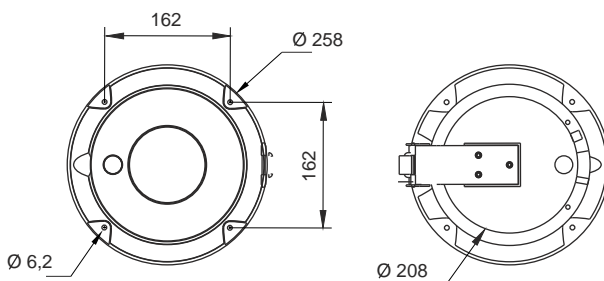




Posibilidad de: - Llaves a juego con manecillas 0900, 0901, 0940, 0930, 0932, 0939, y serie "K"
- Personalización con logotipo

Possibility of: - Keys to combine with handles 0900, 0901, 0940, 0930, 0932, 0939 and "K" series
- Customizable with logo

Para Cilindro con llave 6481 xx, 6471 xx
Fits Key Barrel 6481 xx, 6471 xx



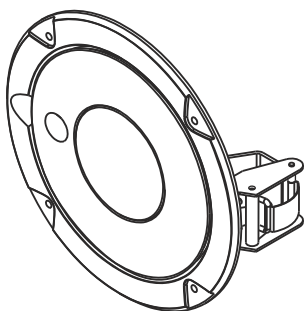
3575 10
BROCAL COMBUSTIBLE PARA CILINDRO CON LLAVE
ROUND FILLER FLAP FOR LOCKING KEY BARREL

Aluminio pintado RAL 7035 gris metalizado
Silver RAL 7035 enameled diecast aluminium metalized finishing

Tornillos inox suministrados
Supplied with S.Steel screws

3575 15
BROCAL COMBUSTIBLE PARA CILINDRO CON LLAVE COMO 3575 10 COLOR ESCOGIDO POR EL CLIENTE
PEDIDO MINIMO 50 UNIDADES
ROUND FILLER FLAP FOR LOCKING KEY BARREL AS 3575 10 WITH FINISHING COLOUR CHOOSBY CUSTOMER
MINIMUM ORDER 50 UNITIES

Peso / Weigh 1190 g

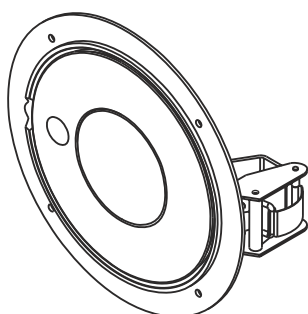
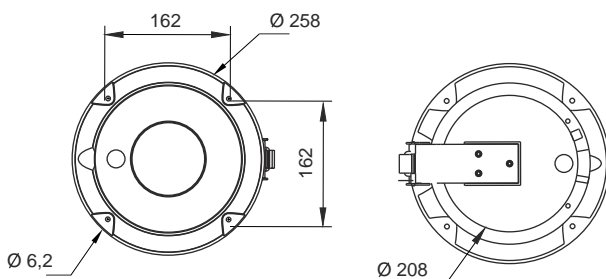


3575 00
BROCAL COMBUSTIBLE
ROUND FILLER FLAP

Aluminio pintado RAL 7035 Gris metalizado
Silver RAL 7035 enameled diecast aluminium metalized finishing

Tornillos inox suministrados
Supplied with S.Steel screws

Peso / Weigh 1180 g



Posibilidad de: - Llaves a juego con manecillas 0900, 0901, 0940, 0930, 0932, 0939, y serie "K"
- Personalización con logotipo

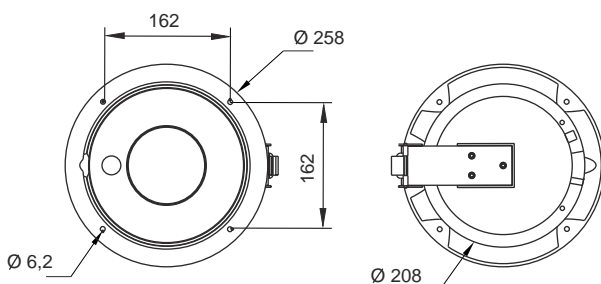
Possibility of: - Keys to combine with handles 0900, 0901, 0940, 0930, 0932, 0939 and "K" series
- Customizable with logo

3576 00
BROCAL COMBUSTIBLE ALUMINIO INSTALACION INTERIOR
INTERIOR MOUNTING ALUMINIUM ROUND FILLER FLAP FOR FLUSH BODY SURFACE ASSEMBLY

3576 10
BROCAL COMBUSTIBLE ALUMINIO INSTALACION INTERIOR PARA CILINDRO CON LLAVE
INTERIOR MOUNTING ALUMINIUM ROUND FILLER FLAP FOR LOCKING KEY BARREL FOR FLUSH BODY SURFACE ASSEMBLY

Aluminio pintado RAL 7035 Gris metalizado
Silver RAL 7035 enameled diecast aluminium metalized finishing

Peso / Weigh 1100 g

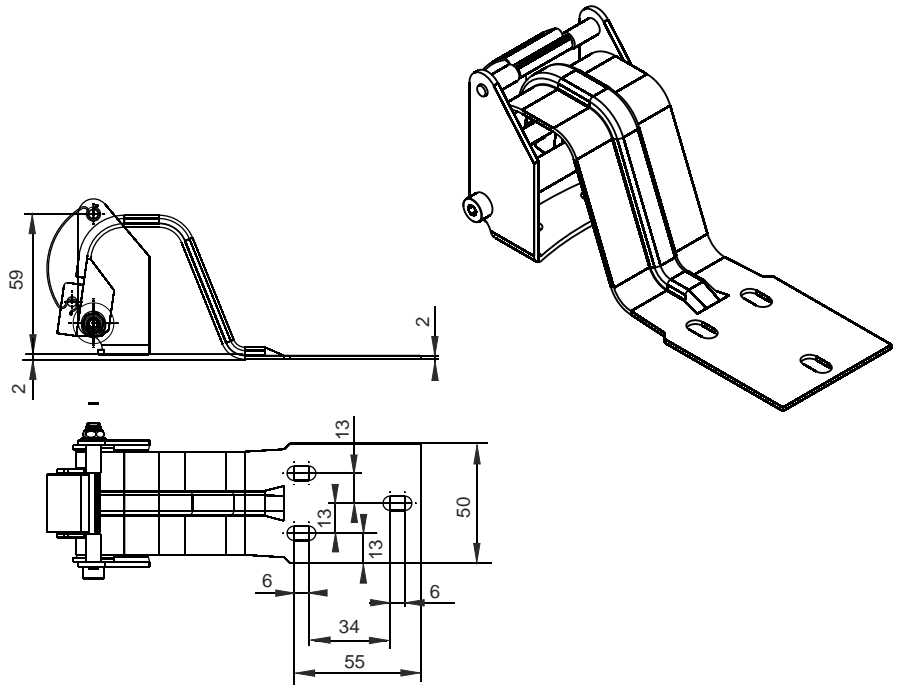




3575 50
CONJUNTO BISAGRA
CON MUELLE PARA BROCAL
*SPARE HINGE WITH SPRING
SET FOR FILLER FLAP*

Acero cincado
Zinc plated steel

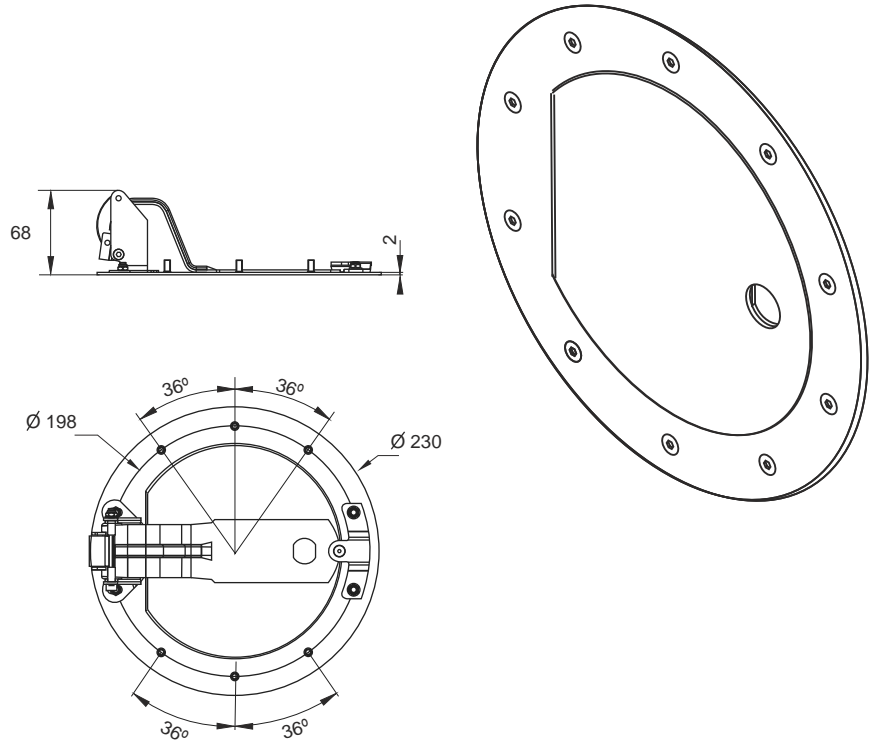
Peso / Weigh 270 g



3570 10
BROCAL PARA COMBUSTIBLE
FILLER FLAP

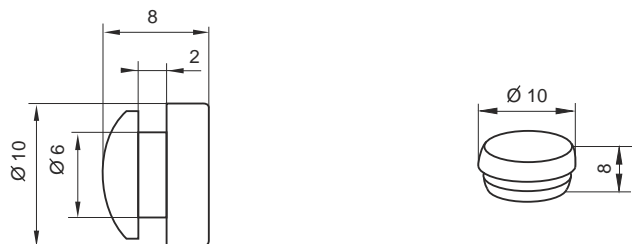
Acero imprimado
Primer enameled steel

Peso / Weigh 946 g



3575 95
RECAMBIO TOPE GOMA
PARA BROCALES 3570 Y 3575
*SPARE RUBBER BUMPER
FOR FILLER FLAPS 3570 Y 3575*

Peso / Weigh 5 g

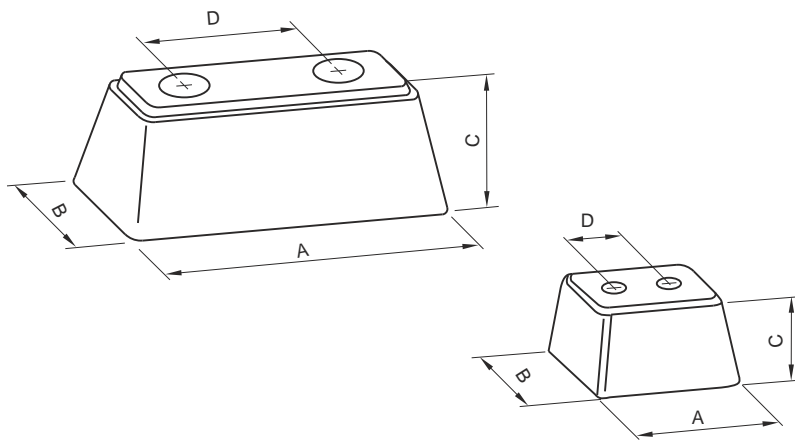




ACCESORIOS DE GOMA

*

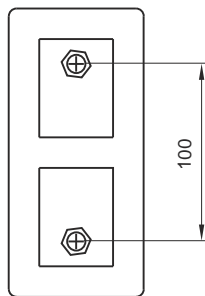
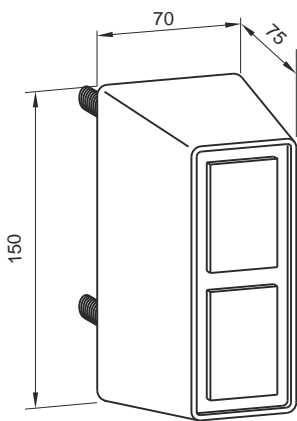
RUBBER ACCESSORIES



TOPE CON AGUJEROS
BUMPER WITH HOLES

Goma negra
Rubber black colour

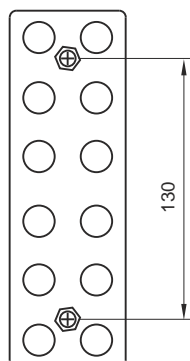
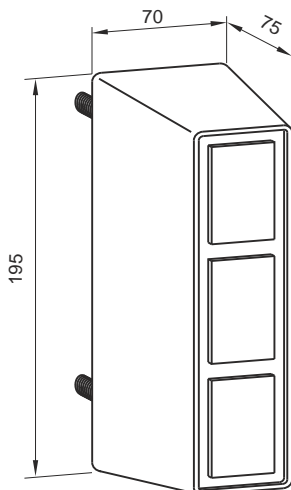
	Medidas mm				Peso
	A	B	C	D	
5230 10	210	50	55	125	650
5230 20	195	80	80	90	1350
5230 30	245	80	90	120	2100
5230 40	345	100	107	200	3000
5231 00	60	42	48	25	111



5239 02
TOPE CON ESPARRAGOS
BUMPER WITH BOLTS

Goma negra
Rubber black colour

Peso / Weight 950 g



5245 03
TOPE CON ESPARRAGOS
BUMPER WITH BOLTS

Goma negra
Rubber black colour

Peso / Weight 1150 g

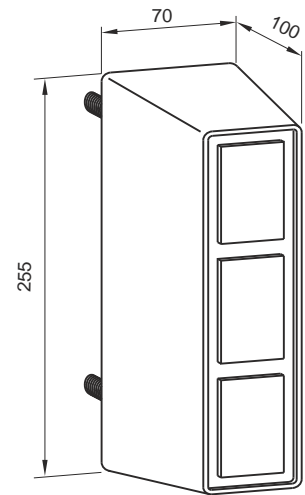
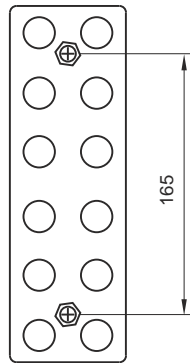
ACCESORIOS GOMA - VARIOS
RUBBER ACCESSORIES - VARIOUS



5247 04
TOPE CON ESPARRAGOS
BUMPER WITH BOLTS

Goma negra
Rubber black colour

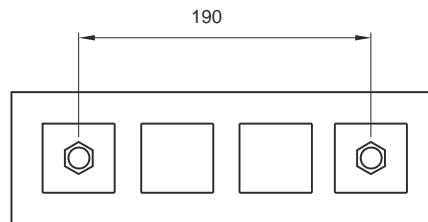
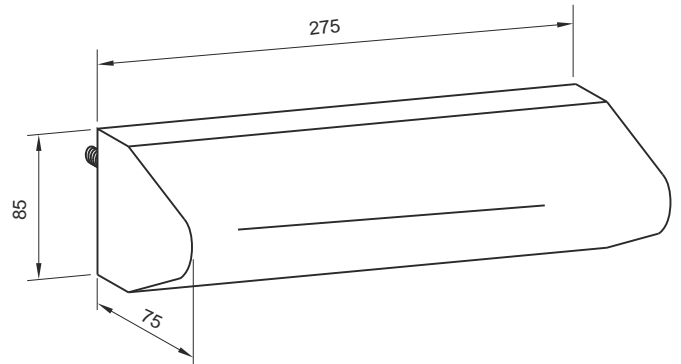
Peso / Weight 2100 g



5243 41
TOPE CON ESPARRAGOS
LATERALES MACIZOS
BUMPER WITH BOLTS

Goma negra
Rubber black colour

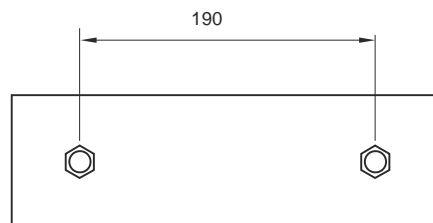
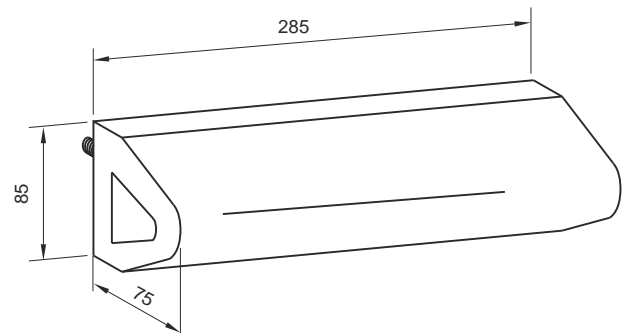
Peso / Weight 1550 g

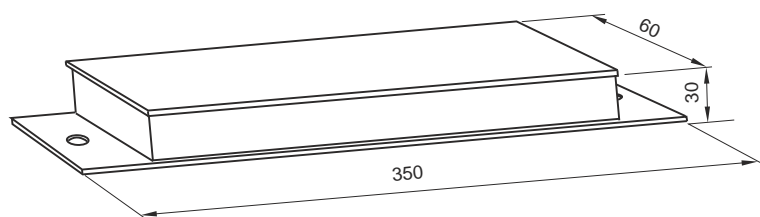


5244 42
TOPE CON ESPARRAGOS
LATERALES HUECOS
BUMPER WITH BOLTS

Goma negra
Rubber black colour

Peso / Weight 1500 g

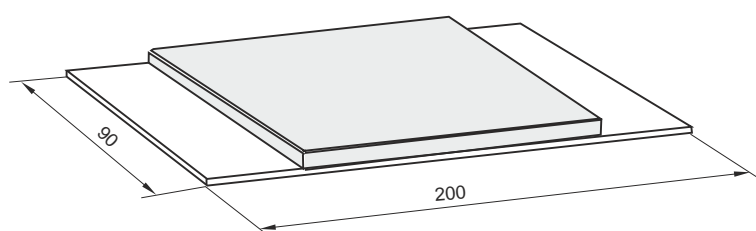




5248 30
TOPE AMORTIGUADOR
PARA VOLQUETE
SHOCK ABSORBER FOR TIPPER

Goma negra
Rubber black colour

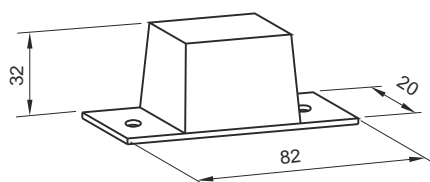
Peso / Weight 1500 g



5249 00
ALMOHADILLA PARA CARROCERIA
BODY MAT

Aluminio y goma negra
Black rubber & aluminium plate

Peso / Weight 300 g



5309 00
TOPE PUERTA AUTOBUS
URBANO
BUS DOOR BUFFER

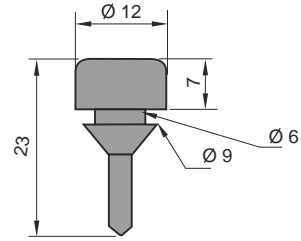
Peso / Weight 60 g



5260 01
TOPE GOMA 12 mm.
RUBBER BUFFER

Unidad venta / Sale unit
Bolsa / Bag = 100 u

Peso / Weight 111 g

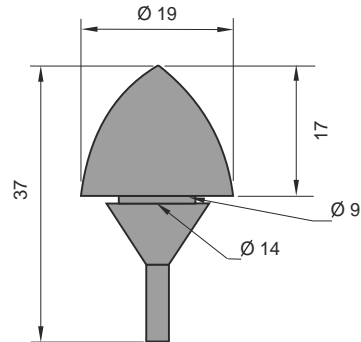


ESCALA 1:1
SCALE 1 : 1

5260 04
TOPE GOMA FORMA BELLOTA
RUBBER BUFFER

Unidad venta / Sale unit
Bolsa / Bag = 100 u

Peso / Weight 365 g

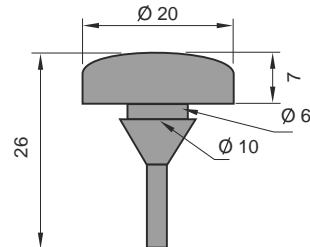


ESCALA 1:1
SCALE 1 : 1

5260 08
TOPE GOMA 20 x 7 mm.
RUBBER BUFFER 20 x 7 mm

Unidad venta / Sale unit
Bolsa / Bag = 100 u

Peso / Weight 257 g

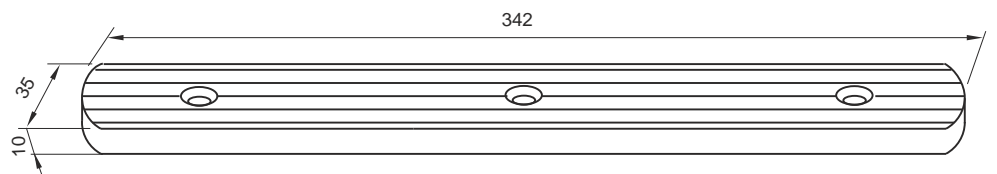


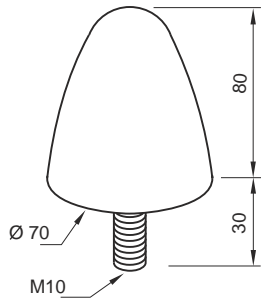
ESCALA 1:1
SCALE 1 : 1

5317 00
POSAPIES CON TALADROS
STEEL COVER WITH HOLES

Goma negra
Rubber black color

Peso / Weight 250 g

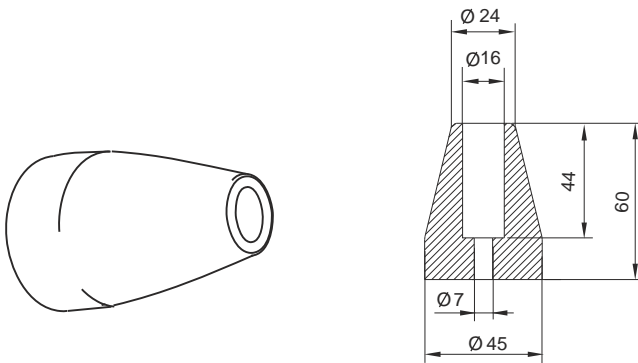




5313 00
TOPE CON ESPARRAGO
BUFFER WITH BOLTS

Goma negra
Rubber black color

Peso / Weight 270 g



5314 00
TOPE CON AGUJERO
BUFFER WITH HOLE

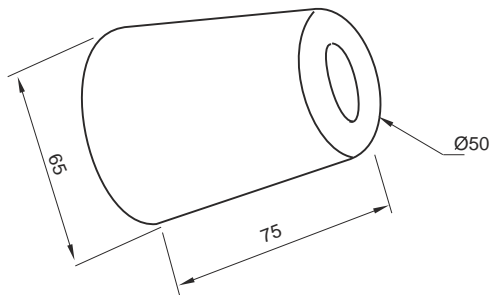
Goma blanca
Rubber white color

Peso / Weight 80 g

5314 10
TOPE CON AGUJERO
BUFFER WITH HOLE

Goma negra
Rubber black color

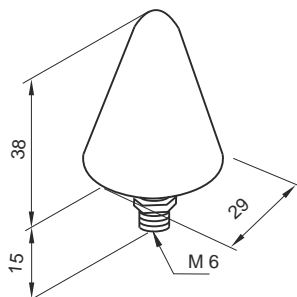
Peso / Weight 80 g



5314 50
TOPE CONICO
CONIC BUFFER

Goma negra
Black rubber

Peso / Weight 255 g



5315 10
SILENTBLOCK TRONCOCONICO
ROSCA M6
SHOCK ABSORBER SCREW M6

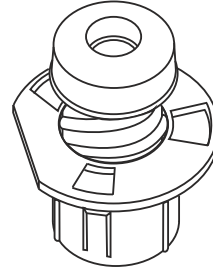
Goma negra 50° Shore
Black rubber 50° Shore

Peso / Weight 60 g



5316 00
TOPE GOMA REGULABLE
CON SOPORTE
ADJUSTABLE RUBBER
BUFFER WITH SUPPORT

Peso / Weight 10g

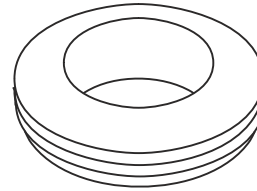


5268 07
PASACABLES GOMA
7 mm DIAMETRO
DIAMETER 7 mm
RUBBER GRUMMETS

Peso / Weight 70 g

5268 08
PASACABLES GOMA
8 mm DIAMETRO
DIAMETER 8 mm
RUBBER GRUMMETS

Peso / Weight 113 g



5268 10
PASACABLES GOMA
10 mm DIAMETRO
DIAMETER 10 mm
RUBBER GRUMMETS

Peso / Weight 198 g

5268 12
PASACABLES GOMA
12 mm DIAMETRO
DIAMETER 12 mm
RUBBER GRUMMETS

Peso / Weight 413 g

5268 14
PASACABLES GOMA
14 mm DIAMETRO
DIAMETER 14 mm
RUBBER GRUMMETS

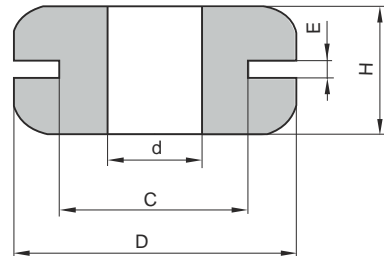
Peso / Weight 480 g

5268 19
PASACABLES GOMA
19 mm DIAMETRO
DIAMETER 19 mm
RUBBER GRUMMETS

Peso / Weight 630 g

5268 25
PASACABLES GOMA
25 mm DIAMETRO
DIAMETER 25 mm
RUBBER GRUMMETS

Peso / Weight 740 g



MEDIDAS mm / SIZES mm

Cod	d	D	C	H	E
5268 07	7	15	10	8	1,5
5268 08	8	17	11	8	1,5
5268 10	10	22	13	9	1,5
5268 12	12	24	16	7	1
5268 14	14	27	17	9	1
5268 19	19	35	27	7,5	1,5
5268 25	25	40	30	8,5	1,5

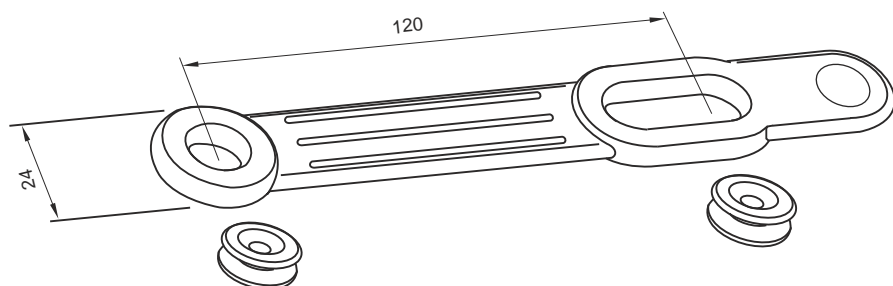
EN BOLSAS DE 100 u
100 UNITS BAG



5306 12
TIRANTE TPE NEGRO
RUBBER CHECK BLACK TPE

Unidad venta / Sale unit
Bolsa / bag = 10 u

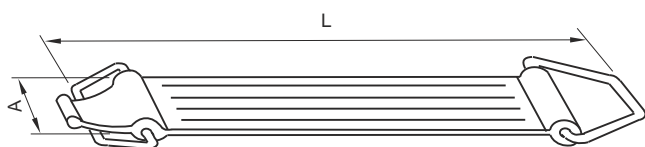
Peso / Weight 166 g



TIRANTE GOMA DOS ANILLAS
TWO RINGS RUBBER STRETCHER

Goma negra
Rubber black colour

EN BOLSAS DE 10 UNIDADES
10 UNITS BAG

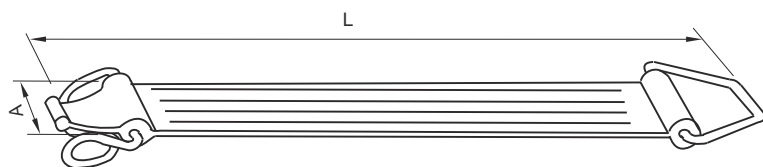


	Medidas mm		Peso
	Sizes mm		
	A	L	g
5305 10	30	135	40
5305 20	30	175	50
5305 30	30	280	60

TIRANTE GOMA DOS ANILLAS
TWO RINGS RUBBER STRETCHER

Goma negra
Rubber black colour

EN BOLSAS DE 10 UNIDADES
10 UNITS BAG



	Medidas mm		Peso
	Sizes mm		
	A	L	g
5305 35	30	390	65



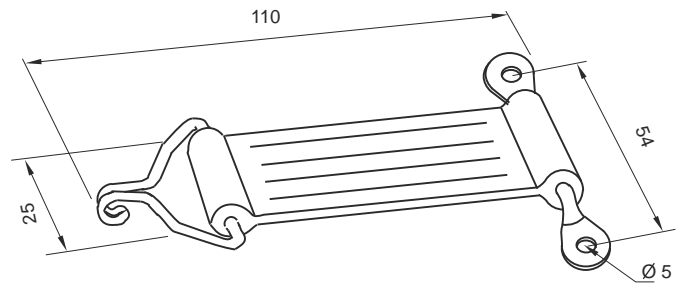
5307 08

TIRANTE GOMA CON GANCHO Y BRIDA
RUBBER CHECK WITH HOOK
AND CLAMP

Goma negra
Black rubber

En bolsas de 10 u
10 u bag

Peso / Weight 33 g

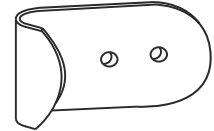
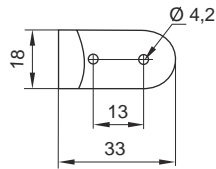


0634 10

UÑA DE ENGANCHE PLANA
SPARE FLAT HOOK

Acero cincado
Zinc plated steel

Peso / Weight 7 g

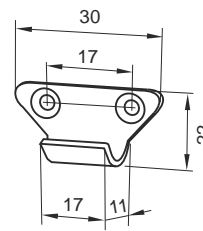


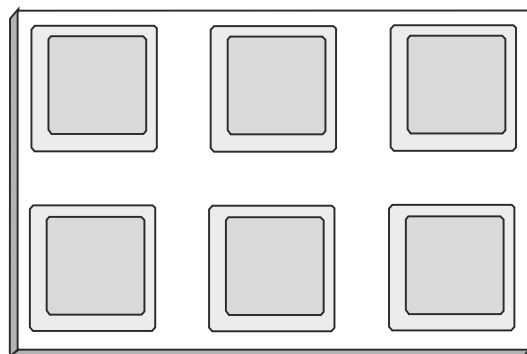
0636 15

UÑA DE ENGANCHE PLANA
SPARE FLAT HOOK

Acero cincado
Zinc plated steel

Peso / Weight 14 g

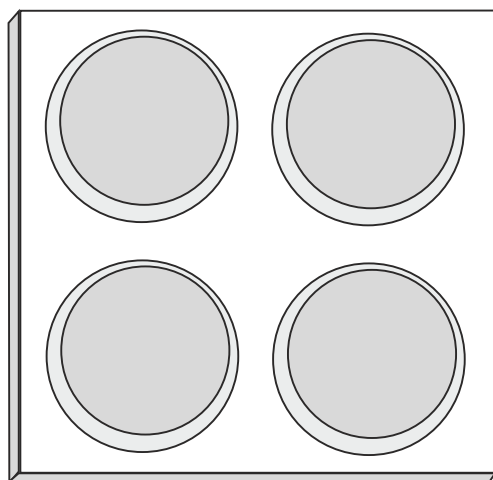




5614 01
PAVIMENTO PASTILLAS
GOMA NEGRA
TABLET CARPET BLACK RUBBER

Rollos ancho 1 m longitud 10 m
Grueso 8,5 mm
Rolls width 1 m length 10 m
Thick 8,5 mm

Peso / Weight 95 Kg



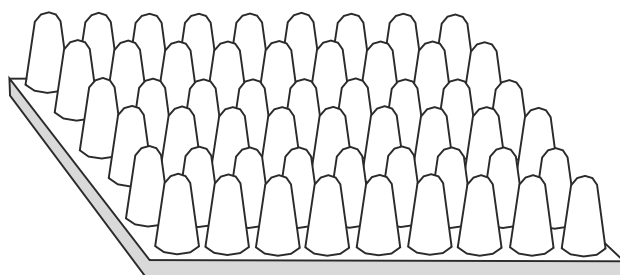
5607 01
PAVIMENTO DISCOS
25 mm. DIAMETRO
GRUESO 4,5 mm. GOMA NEGRA
*25 mm DIAMETER DISC CARPET
THICK 4,5 mm BLACK RUBBER*

Peso / Weight 57 Kg

5608 31
PAVIMENTO DISCOS
20 mm. DIAMETRO
GRUESO 3 mm. GOMA NEGRA
*20 mm DIAMETER DISC CARPET
THICK 3 mm. BLACK RUBBER*

Peso / Weight 52 Kg

Unidad venta: Rollos de 1 m ancho
10 m de longitud
Sale unit: 1 m width rolls
Length 10 m



5612 00
PAVIMENTO PUAS 17 mm. ALTO
GOMA NEGRA
*PRICKLE CARPET
HIGH 17 mm. BLACK RUBBER*

Rollos 1 m ancho 8 m Longitud
Width 1 m Length 8 m

Peso / Weight 80 Kg

5620 10
PAVIMENTO PUAS 11 mm ALTO
GOMA NEGRA
*PRICKLE CARPET HIGH 11 mm
BLACK RUBBER*

Rollos 1 m ancho 10 m longitud
1 m width rolls length 10 m

Peso / Weight 72 Kg



5618 13

TIRA DE PAVIMENTO "SAFEBUS NT"
COLOR AMARILLO
"SAFEBUS NT" CARPET STRIP,
YELLOW COLOUR

A = 12 mm L = 2 m

Peso / Weight 65 g

5618 35

TIRA DE PAVIMENTO "SAFEBUS NT"
COLOR AMARILLO
"SAFEBUS NT" CARPET STRIP,
YELLOW COLOUR

A = 34 mm L = 2 m

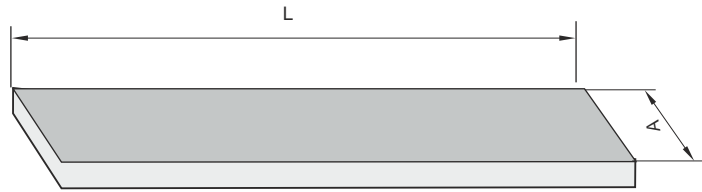
Peso / Weight 191 g

5618 45

TIRA DE PAVIMENTO "SAFEBUS NT",
COLOR AMARILLO
"SAFEBUS NT" CARPET STRIP,
YELLOW COLOUR

A = 44 mm L = 2 m

Peso / Weight 244 g



5602 00

PAVIMENTO DAMERO
GOMA NEGRA
DAMERO CARPET
BLACK RUBBER

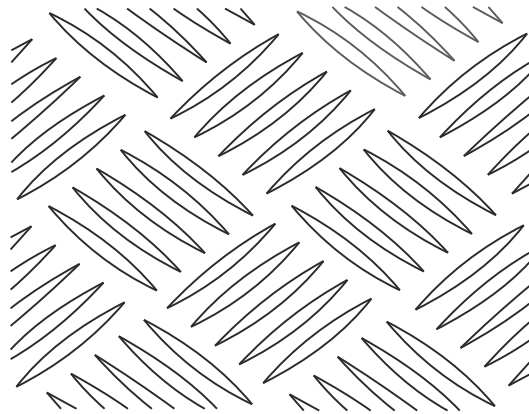
Rollos ancho 1,40 m longitud 10 m

Grueso 3 mm

Rolls width 1,40m length 10 m

Thick 3 mm

Peso / Weight 58 Kg



PAVIMENTO ASTRO-TURF CALIDAD HG
HG QUALITY ASTRO-TURF CARPET

5625 21

GRIS ELEFANTE
GREY ELEPHANT
Unidad venta / Sale unit:
Rollos / Rolls 0,60 x 12 m

Peso / Weight 20,5 Kg

5625 91

GRIS ELEFANTE
GREY ELEPHANT
Unidad venta / Sale unit:
Rollos / Rolls 0,91 x 16 m

Peso / Weight 48 kg

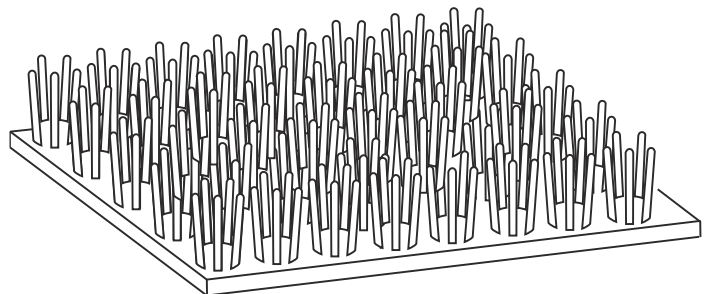
PAVIMENTO ASTRO-TURF CALIDAD STANDARD
STANDARD QUALITY ASTRO-TURF CARPET

5624 91

GRIS ELEFANTE
GREY ELEPHANT

Unidad venta / Sale unit:
Rollos / Rolls 0,91 x 17 m

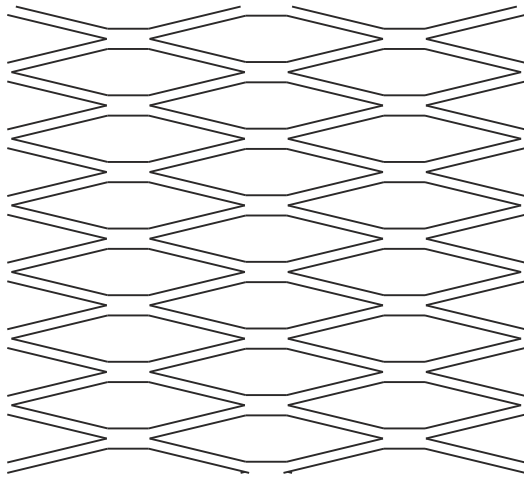
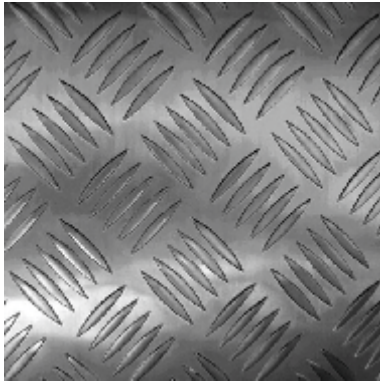
Peso / Weight 50 kg



Pavimento en P.V.C., muy enérgico para la limpieza del barro.
Especialmente indicado para entradas, escalerillas y pasillos
de autocares y autobús.
De fácil instalación y cómodo mantenimiento.
P.V.C. carpet very energetic for the cleaning of mud.
Specially suitable for entrances, stairs and corridors of
coach and bus.
Easy installation and maintenance.



PLANCHAS
*
SHEETS

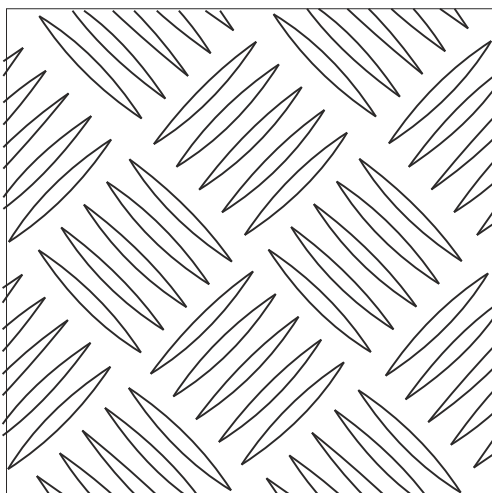


8522 16
TELA DEPLOYE 8 X 16 mm.
ACERO CINCADO
ZINC PLATED STEEL
GRID 8 X 16 mm rhomb

Grueso 1,5 x 2 mm
Thick 1,5 x 2 mm

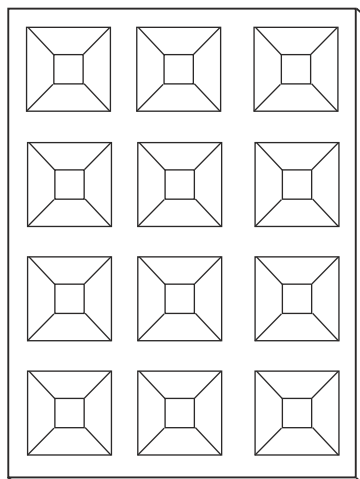
Rollos de 4 x 1 m
4 x 1 m rolls

Peso / Weight 18320 g



PLANCHA DE ALUMINIO
GRABADA DIBUJO DAMERO
ALUMINIUM SHEET
PRESSED DAMASK SHAPE

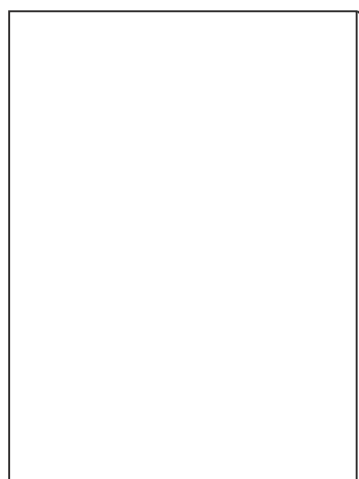
<u>Art.</u>	<u>Medidas/Sizes</u>	<u>Peso / Weight</u>
8578 20	2000 x 1000 x 2 mm	11700 g
8578 30	2000 x 1000 x 3 mm	16600 g
8578 40	2000 x 1000 x 4 mm	21100 g



8579 10
PLANCHA ALUMINIO REPUJADA
ALUMINIUM SHEET

Medidas 2000 x 1000 x 1 mm
Sizes 2000 x 1000 x 1 mm

Peso / Weight 5500 g



8589 10
PLANCHA LISA ALUMINIO PULIDO
POLISHED ALUMINIUM SHEET

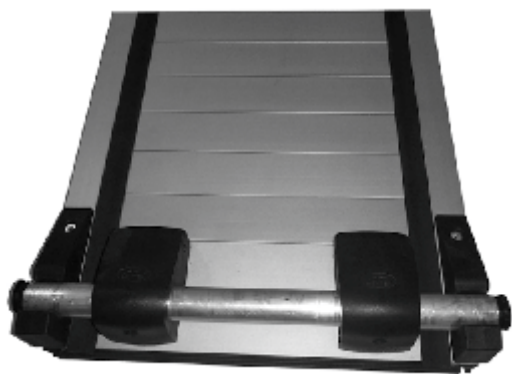
Medidas 2000 x 1000 x 1 mm
Sizes 2000 x 1000 x 1 mm

Peso / Weight 5400 g

8589 15
PLANCHA LISA ALUMINIO PULIDO
POLISHED ALUMINIUM SHEET

Medidas 2000 x 1000 x 1,5 mm
Sizes 2000 x 1000 x 1,5 mm

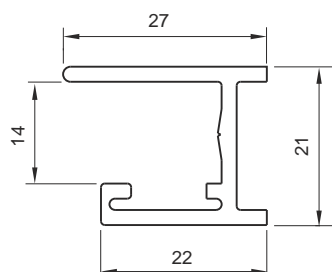
Peso / Weight 8100 g



PERSIANAS

*

ROLLER SHUTTER



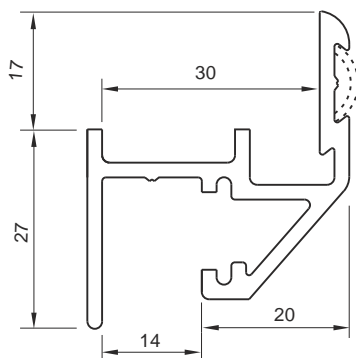
ESCALA 1:1
SCALE 1 : 1

8901 00
GUIA VERTICAL
PARA JUNTA **8934**
Montaje lateral
*SLIDING CHANNEL
FOR SEAL 8934*
Side assembly

Aluminio anodizado
Anodized aluminium

Largos / 6 m length

Peso / Weight 2400 g



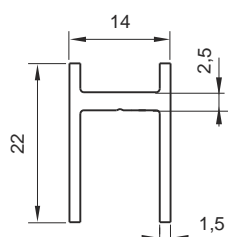
ESCALA 1:1
SCALE 1 : 1

8902 00
GUIA VERTICAL
PARA JUNTA **8934**
Montaje frontal
*SLIDING CHANNEL
FOR SEAL 8934*
Front assembly

Aluminio anodizado
Anodized aluminium

Largos / 6 m length

Peso / Weight 4320 g



ESCALA 1:1
SCALE 1 : 1

8904 00
GUIA DE PERSIANA
SLIDING CHANNEL

Aluminio anodizado
Anodized aluminium

Largos / 6 m length

Peso / Weight 1450 g

PERSIANAS - PERSIANAS DE ALUMINIO
ROLLER SHUTTER - ALUMINIUM ROLLER SHUTTER



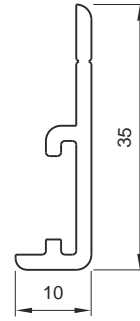
8911 00
PERFIL SUPERIOR
PARA JUNTA 8935
TOP SECTION
FOR SEAL 8935

Aluminio anodizado
Anodized aluminium

Largos / 6 m length

Peso / Weight 1470 g

ESCALA 1:1
SCALE 1 : 1



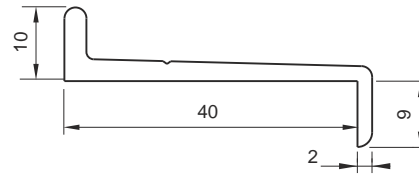
8915 00
PERFIL RODAPIE
FOOT PROFILE

Aluminio anodizado
Anodized aluminium

Largos / 6 m length

Peso / Weight 2380 g

ESCALA 1:1
SCALE 1 : 1



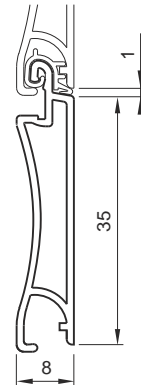
8921 05
PERFIL LAMINA DE PERSIANA
ROLLER SHUTTER SECTION

Aluminio anodizado
Anodized aluminium

Largos / 6 m length
28 Láminas por 1 metro de
largo de persiana
28 Sections for 1 m
shutter length

Peso / Weight 1374 g

ESCALA 1:1
SCALE 1 : 1



8923 00
PERFIL INFERIOR ALTO
HIGH OPEN END SECTION

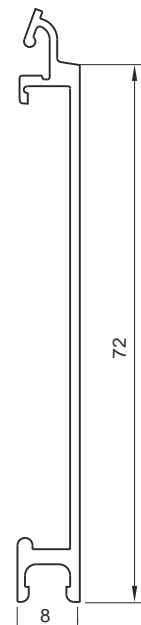
Aluminio anodizado
Anodized aluminium

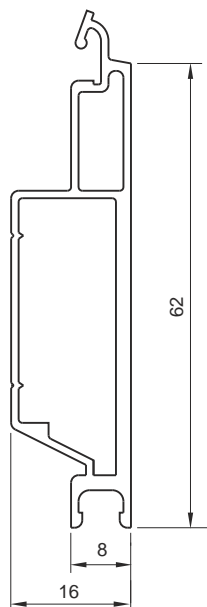
Largos / 6 m length

Peso / Weight 607 g/m

Apropiado para la instalación de
cierres con barra 8991 y 8992
Appropiated to fit with locking bar
8991 & 8992

ESCALA 1:1
SCALE 1 : 1





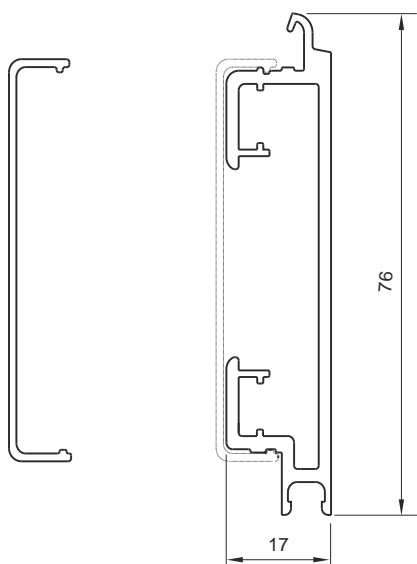
ESCALA 1:1
SCALE 1 : 1

8924 00
PERFIL INFERIOR DOBLE
LOWER DOUBLE SECTION

Aluminio anodizado
Anodized aluminium

Largos / 6 m length

Peso / Weight 4115 g



ESCALA 1:1
SCALE 1 : 1

8925 00
PERFIL INFERIOR DOBLE
ABIERTO PARA TAPA
LOWER SECTION
FOR COVER 8926 00

Aluminio anodizado
Anodized aluminium

Largos / 6 m length

Peso / Weight 5250 g

8926 00
TAPA PARA PERFIL 8925 00
COVER ONLY

Aluminio anodizado
Anodized aluminium

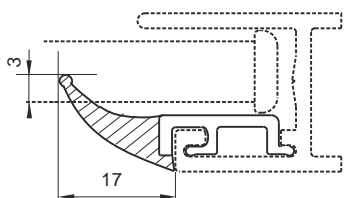
Peso / Weight 1360 g



ESCALA 1:1
SCALE 1 : 1

8929 05
JUNTA ESTANQUEIDAD
ENTRE LAMINAS
SEAL JOINT PROFIL BETWEEN
SECTIONS

P.V.C./ P.V.C.
Rollos / 700 m rolls
Peso / Weight 10500 g



ESCALA 1:1
SCALE 1 : 1

8934 00
JUNTA ESTANQUEIDAD
VERTICAL
SLIDING SEAL PROFILE

P.V.C. doble dureza
Dual hardness P.V.C.

Largos / 6 m length

Peso / Weight 727 g

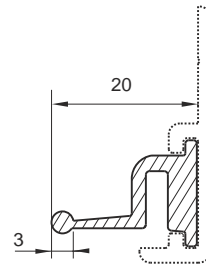


ESCALA 1:1
SCALE 1:1

8935 00
JUNTA ESTANQUEIDAD
HORIZONTAL
TOP SEAL PROFIL

P.V.C. / P.V.C.
Rollos / 25 m rolls

Peso / Weight 1775 g



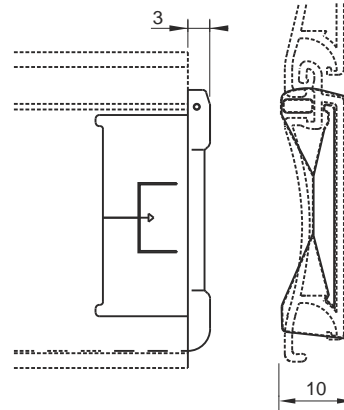
ESCALA 1:1
SCALE 1:1

8941 00
DESLIZANTE PARA LAMINAS
END SLIDING SECTIONS

P.V.C. negro / Black P.V.C.
Unidad venta / Sale unit

Par / pair

Peso / Weight 35 g

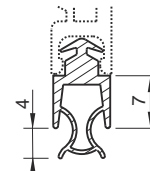


ESCALA 1:1
SCALE 1:1

8951 00
JUNTA ESTANQUEIDAD INFERIOR
BOTTOM SEAL PROFILE

P.V.C. / P.V.C.
Rollos / 15 m rolls

Peso / Weight 780 g

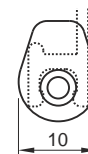


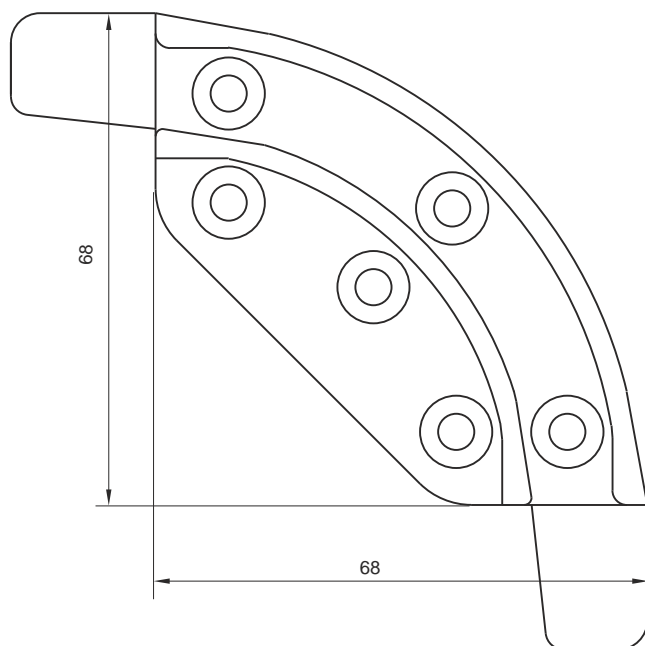
ESCALA 1:1
SCALE 1:1

8971 00
TOPE LAMINA INFERIOR
BOTTOM END PIECE

P.V.C. negro / Black P.V.C.
Unidad venta / Sale unit = 50 u

Peso / Weight 29 g

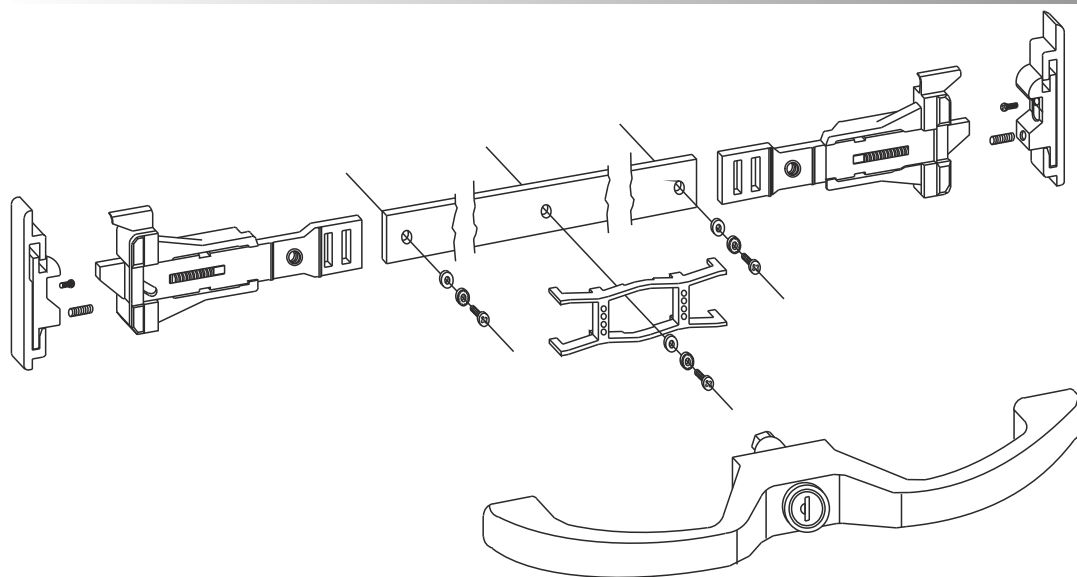




8961 00
CURVA 90 °
GUIDE BEND 90°

Nylon negro
Nylon black color

Peso / Weight 24 g



8990 01
CONJUNTO MANECILLA Y
CERRADURA CON LLAVE
SET OF LOCK AND HANDLES
WITH KEY

Nylon negro / Nylon black color

Peso / Weight 361 g

8990 02
CONJUNTO MANECILLA Y
CERRADURA SIN LLAVE
SET OF LOCK AND HANDLES
WITHOUT KEY

Nylon negro / Nylon black color

Peso / Weight 303 g

8990 05
CINTA DE RECAMBIO PARA CIERRES
SPARE NYLON TAPE

Unidad venta / Sale unit
Rollos / 100 m Rolls

Peso / Weight 1900 g



8980 00
ENROLLADOR CON 1 RESORTE
DE 300 mm
1 SPRING OF 300 mm ROLLER

8980 01
ENROLLADOR CON 1 RESORTE
DE 525 mm
1 SPRING OF 525 mm ROLLER

8980 02
ENROLLADOR CON 2 RESORTES
DE 525 mm
2 SPRINGS OF 525 mm ROLLER

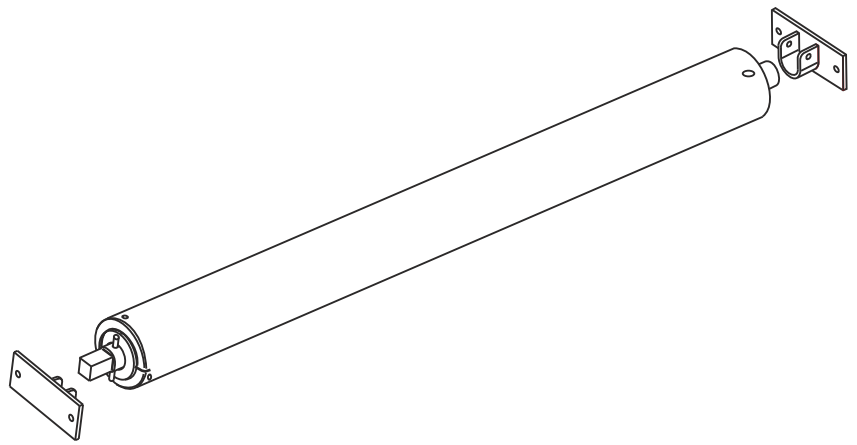
8980 03
ENROLLADOR CON 1 RESORTE
DE 800 mm
1 SPRINGS OF 800 mm ROLLER

8980 04
ENROLLADOR CON 2 RESORTES
DE 800 mm
2 SPRINGS OF 800 mm ROLLER

8980 05
ENROLLADOR CON 1 RESORTE
DE 1.050 mm
1 SPRINGS OF 1.050 mm ROLLER

8980 06
ENROLLADOR CON 1 RESORTE
DE 150 mm
1 SPRING OF 150 mm ROLLER

Suministrado completo con soportes
Supplied also with supports



código enrollador	persiana, peso límite aprox. (kg)	ANCHO HUECO	
		mínimo (mm)	máximo (mm)
..8980 06	5,5	340	1014
..8980 00	6,5	507	1014
..8980 01	12,2	741	1014
..8980 03	13,8	1038	1514
..8980 05	19,6	1304	1514
..8980 02	23,3	1352	2414
..8980 04	26,1	1932	2414

TAMAÑO APROXIMADO EN mm DE LAS BALAS DE PERSIANA ENROLLADA SEGUN LA ALTURA DE LA PERSIANA
APPROX. SIZE DIMENSION OF THE BALE OF THE ROLLED UP SHUTTER ACCORDING TO SHUTTER TOTAL HEIGHT

HEIGHT	ALTURA	1000	1250	1500	1750	2000	2250	2500	3000	mm
DIAMETER	DIAMETRO	135	140	150	165	175	185	190	200	mm

LA ELECCION DEL ENROLLADOR ESTA CONDICIONADA POR EL ANCHO Y PESO DE LA PERSIANA SEGUN CUADRO ANEXO
LAS MEDIDAS DE PERSIANAS FUERA DE ESTE CUADRO TAMBIEN SE PUEDEN FABRICAR PERO CON UN ENROLLADOR
ESPECIAL THE CHOICE OF ROLLER IS DETERMINED BY THE SHUTTER LENGTH AND WEIGHT OUT OF THESE SIZES IS
POSSIBLE TO MANUFACTURE ROLLING SHUTTERS BUT WITH SPECIAL ROLLER

8991 02
SISTEMA DE CIERRE
CON BARRA DOS SOPORTES
LOCKING BAR SET WITH
TWO SUPPORTS

DIBUJOS DE SISTEMA
CON DOS SOPORTES
DRAWING: LOCKING BAR SET WITH
TWO SUPPORTS

8991 03
SISTEMA DE CIERRE
CON BARRA TRES SOPORTES
LOCKING BAR SET WITH
THREE SUPPORTS

8991 04
SISTEMA DE CIERRE
CON BARRA CUATRO SOPORTES
LOCKING BAR SET WITH
FOUR SUPPORTS

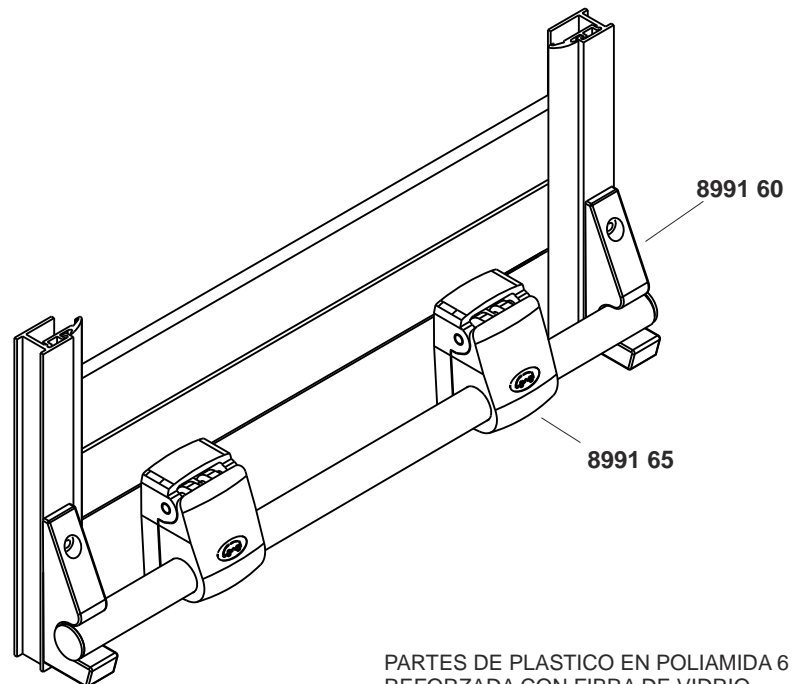
Poliamida color negro y aluminio
Black polyamide & aluminium

8991 60
CERRADERO PARA BARRA
BAR STRIKE
Poliamida color negro
Black polyamide

Peso / Weight 27 g

8991 65
SOPORTE PARA CIERRE CON BARRA
LOCKING BAR SUPPORT

Peso / Weight 96 g



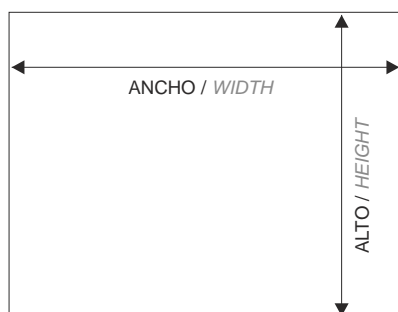
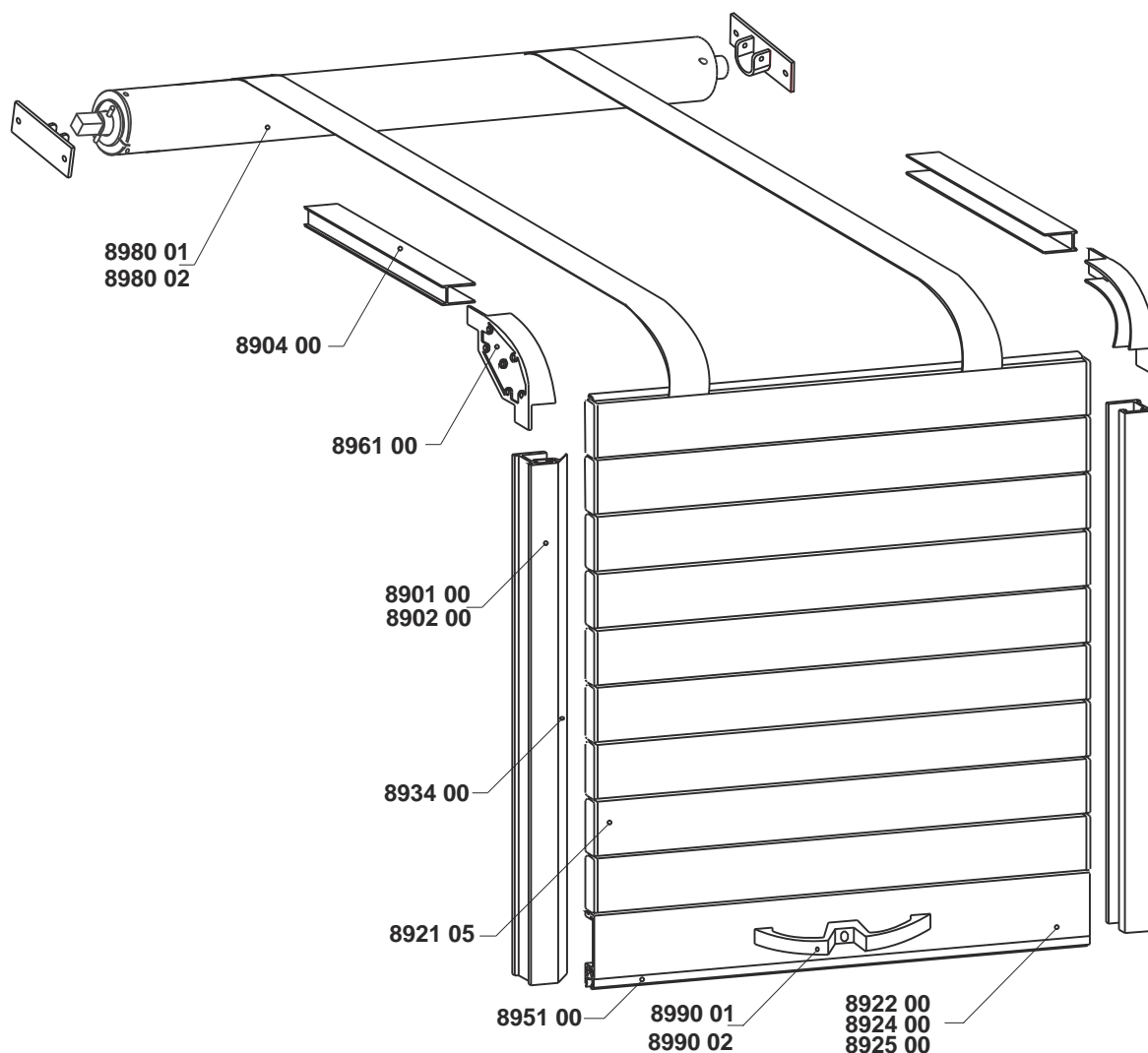
PARTES DE PLASTICO EN POLIAMIDA 6
REFORZADA CON FIBRA DE VIDRIO
Y PROTECTOR DE RAYOS UVA
FIBER GLASS REINFORCED
POLYAMIDE 6 ADDED WITH
ANTI U.V. RAYS ADHITIVE



EJEMPLO DE MONTAJE :

PERSIANA DE ALUMINIO PARA VEHICULOS
ASSEMBLING EXAMPLE OF ALUMINIUM ROLLER SHUTTER

PERSIANAS - PERSIANAS DE ALUMINIO
ROLLER SHUTTER - ALUMINIUM ROLLER SHUTTER



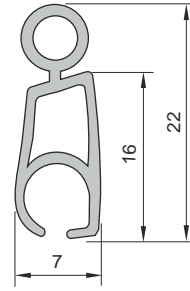
PARA PEDIDOS DEBE INDICARSE
ALTO Y ANCHO DE HUECO EN CARROCERIA
ENQUIRY BY INDICATING WIDTH AND HEIGHT
OF THE BODY OPENING



4801 00
LAMINA PERSIANA
SECTION FOR SHUTTER

Plástico gris oscuro,
en tiras de 2,30 m
Dark grey plastic,
2,30 m length

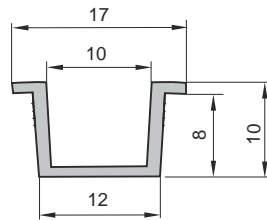
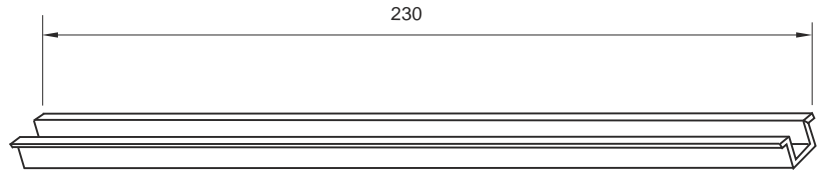
Peso / Weight 201 g



4804 00
GUIA PERSIANA VERTICAL
VERTICAL GUIDES
FOR SHUTTER

Plástico negro,
en tiras de 2,30 m
Black plastic,
2,30 m length

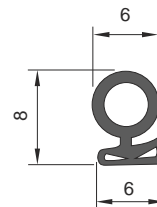
Peso / Weight 133 g



4805 00
JUNTA ESTANQUEIDAD
INFERIOR
LOWER SEAL

Goma negra
rollos de 300 m
Black rubber
300 m rolls

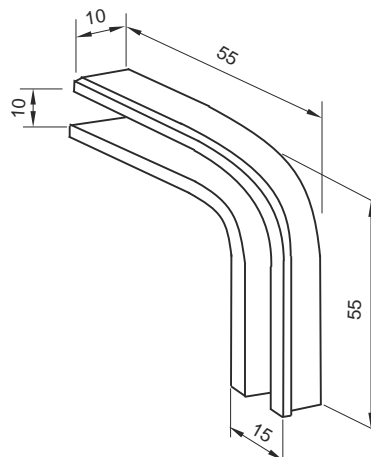
Peso / Weight 9300 g

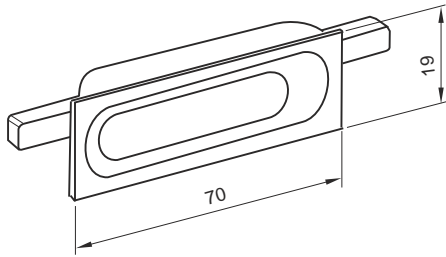


4806 00
CURVA PARA GUIA VERTICAL
BEND FOR VERTICAL GUIDE

Plástico negro
Black plastic

Peso / Weight 3 g

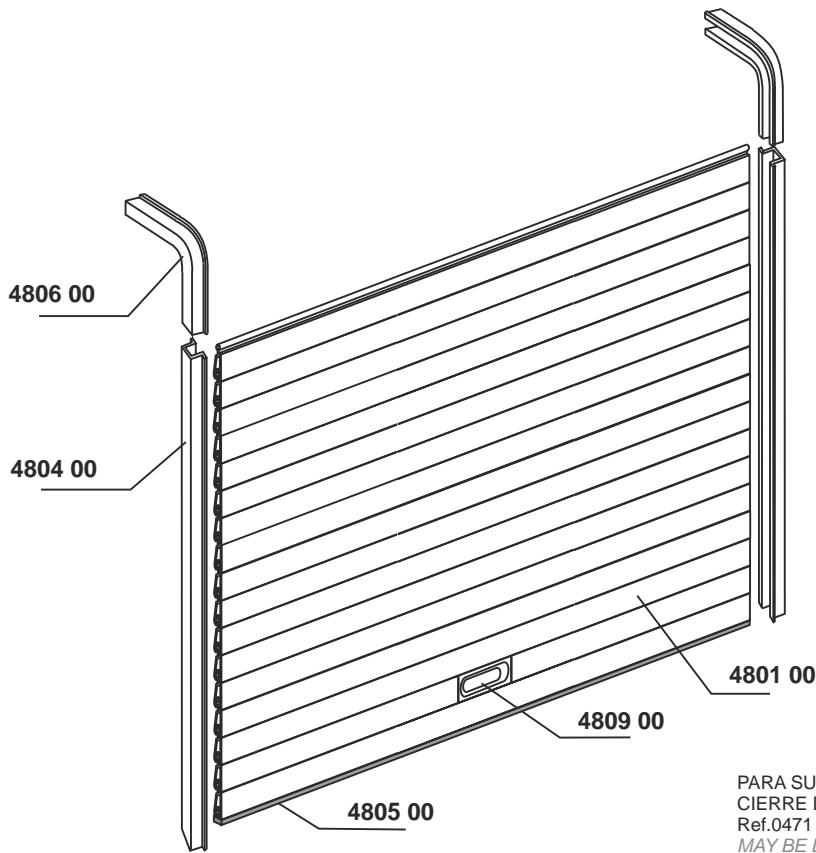




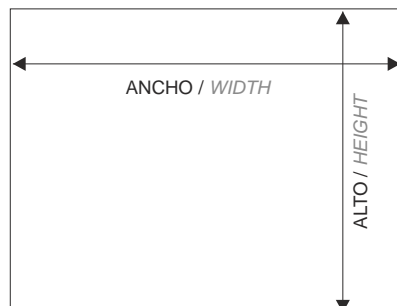
4809 00
TIRADOR ENCASTADO
RECESSED HANDLE

Plástico negro
Black plastic

Peso / Weight 5 g



PARA SU CIERRE, PUEDE USARSE
CIERRE DE CILINDRO CON LLAVE
Ref.0471 00
MAY BE LOCKED WITH LOCKING
BARREL WITH KEY
Ref 0471 00



PARA PEDIDOS DEBE INDICARSE
ALTO Y ANCHO DE HUECO EN CARROCERIA
ENQUIRY BY INDICATING WIDTH AND HEIGHT
OF THE BODY OPENING



ACCESORIOS CAMION

*

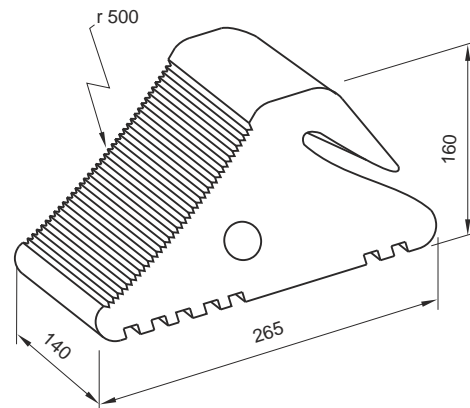
TRUCK ACCESSORIES



3516 50
CALZO RUEDA GRANDE
500 mm
WHEEL WEDGE BIG SIZE
500 mm

Goma negra
Black rubber

Peso / Weight 3100 g



3515 22
CALZO RUEDA PEQUEÑO 460 mm
WHEEL WEDGE SMALL
SIZE 460 mm

Acero cincado / Zinc plated steel

Peso / Weight 3000 g

3515 42
CALZO RUEDA GRANDE
560 mm
CUMPLE CON LA NORMA
DIN 76051
WHEEL WEDGE BIG SIZE
560 mm
COMPLIES WITH NORM
DIN 76051

Acero cincado / Zinc plated steel

Peso / Weight 4900 g

3515 25
SOPORTE CALZO RUEDA
PEQUEÑO
WHEEL WEDGE SUPPORT
SMALL SIZE

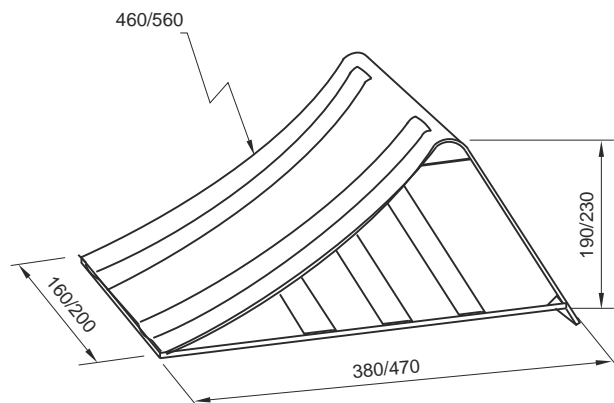
Acero cincado / Zinc plated steel

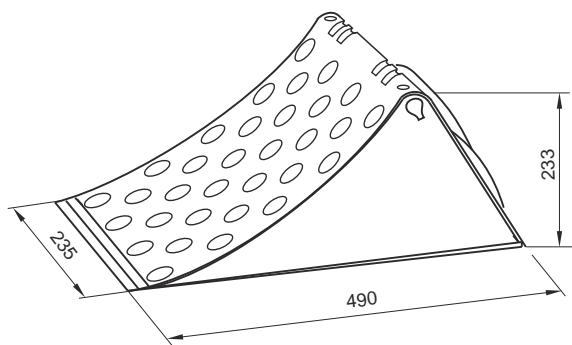
Peso / Weight 500 g

3515 45
SOPORTE CALZO RUEDA GRANDE
WHEEL WEDGE SUPPORT
BIG SIZE

Acero cincado / Zinc plated steel

Peso / Weight 800 g

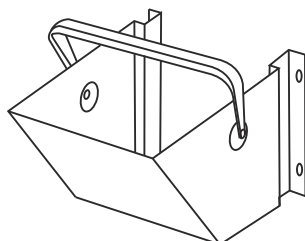




3517 00
CALZO RUEDA GRANDE
490 X 235 mm
WHEEL WEDGE BIG SIZE
490 X 235 mm

Plástico Amarillo
Yellow colour plastic

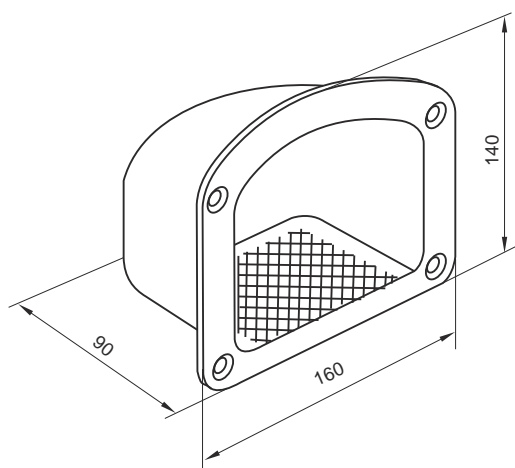
Peso / Weight 1940 g



3517 05
SOPORTE CALZO RUEDA
GRANDE EN PLASTICO
PLASTIC WHEEL WEDGE SUPPORT
BIG SIZE

Acero cincado
Zinc plated steel

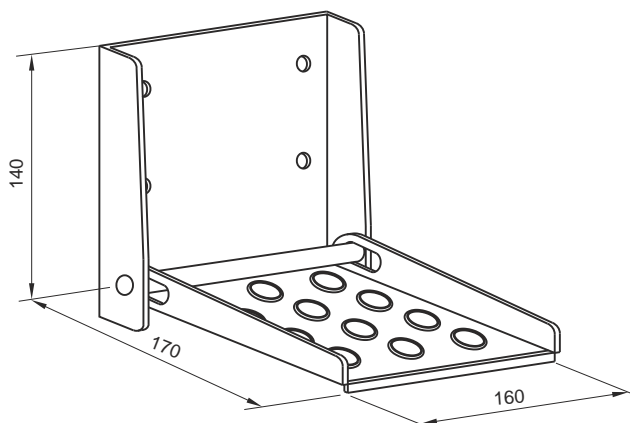
Peso / Weight 1310 g



3256 01
ESTRIBO EMPOTRADO
RECESSED STEP

Aluminio pulido
Polished aluminium

Peso / Weight 640 g



7980 50
PELDAÑO PLEGABLE
MODELO GRANDE
HINGED STEP LARGE MODEL

Acero cincado
Zinc plated steel

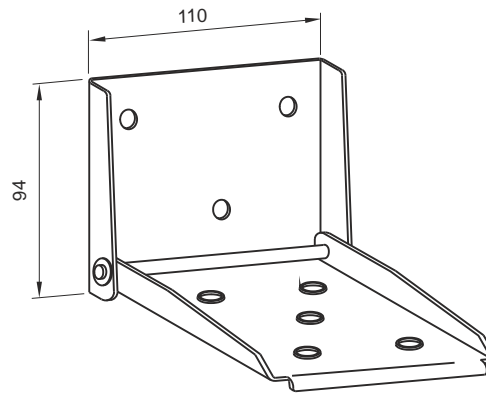
Peso / Weight 1085 g



7981 00
PELDAÑO PLEGABLE
MODELO PEQUEÑO
HINGED STEP SMALL MODEL

Acero cincado
Zinc plated steel

Peso / Weight 450 g



7982 24
PELDAÑO CABINA 240 mm
CABIN STEP 240 mm

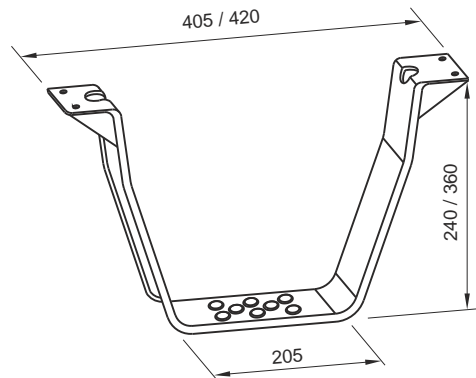
Acero cincado
Zinc plated steel

Peso / Weight 1250 g

7982 36
PELDAÑO CABINA 360 mm
CABIN STEP 360 mm

Acero cincado
Zinc plated steel

Peso / Weight 1550 g

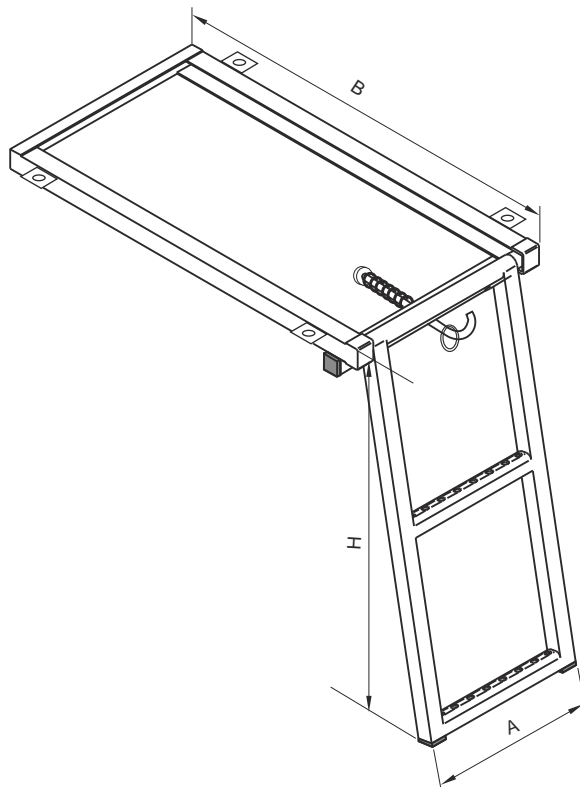


7983 20
ESCALON DOBLE
ESCAMOTEABLE BAJO CAJA
DOUBLE STEP FOLDING LADDER

H **A** **B**
535 295 570 mm

Acero cincado
Zinc plated steel

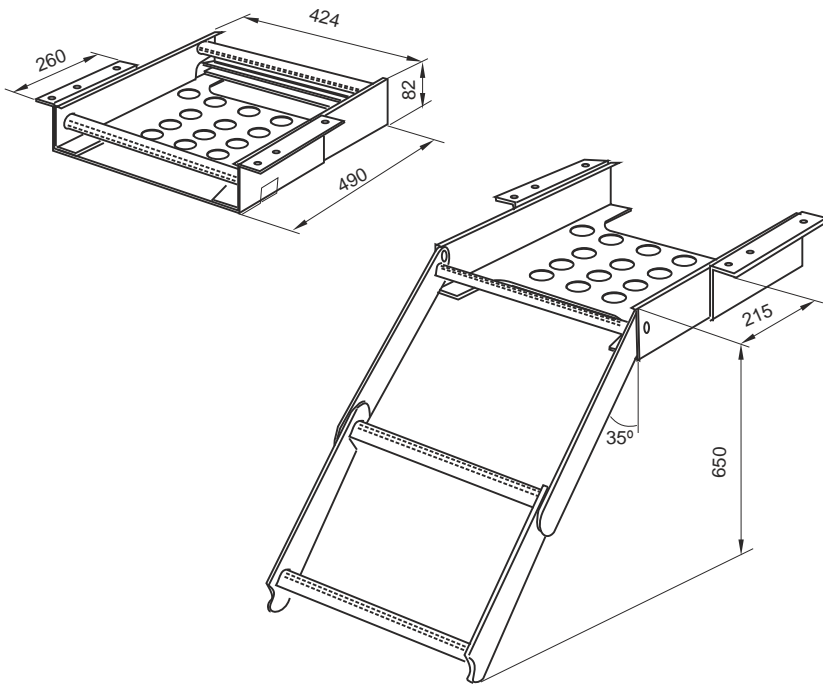
Peso / Weight 5000 g



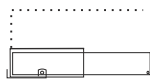
7985 00
ESCALON TRIPLE
ESCAMOTEABLE-PLEGABLE
THREE STEPS SLIDING
FOLDABLE LADDER

Acero cincado
 Zinc plated steel

Peso / Weight 13700 g



CARROCERIA / BODY WORK

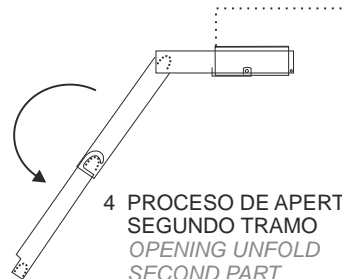
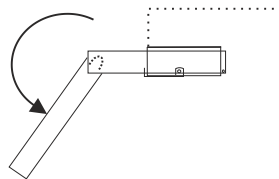


1 POSICION CERRADO
BAJO CARROCERIA
CLOSED POSITION
UNDER CHASSIS



2 PROCESO DE APERTURA
DESLIZAMIENTO
OPENING SLIDE OUT

3 PROCESO DE APERTURA
PRIMER TRAMO
OPENING UNFOLD
FIRST PART



4 PROCESO DE APERTURA
SEGUNDO TRAMO
OPENING UNFOLD
SECOND PART

E Perfiles goma, plástico y aluminio

E Profiles rubber, plastic and aluminum



PERFILES GOMA Y PLASTICO

PROFILES RUBBER AND PLASTIC

E 03

PERFILES ALUMINIO

ALUMINIUM PROFILES

E 36

EJEMPLOS DE MONTAGE

ASSEMBLY EXAMPLE

E 45

CODIGO CODE	PAGINA PAGE	CODIGO CODE	PAGINA PAGE	CODIGO CODE	PAGINA PAGE	CODIGO CODE	PAGINA PAGE
416180	E28	434005	E08	443614	E17	454302	E05
416180	E41	434301	E14	443703	E06	454404	E17
416187	E28	434401	E15	443807	E07	454414	E17
416187	E41	435601	E16	444403	E06	454504	E17
416188	E28	435611	E16	444603	E06	454904	E17
416188	E41	436002	E05	445045	E09	455204	E16
416189	E28	436401	E13	445908	E08	455214	E16
416189	E41	436601	E15	446003	E05	455305	E08
416190	E28	437001	E15	448200	E09	455518	E18
416190	E41	437200	E41	448711	E15	455584	E18
416191	E28	437202	E09	448802	E04	455625	E18
416191	E41	437212	E09	449902	E04	455640	E18
430411	E03	437400	E09	449912	E04	455655	E18
430412	E03	437504	E16	450200	E09	455665	E19
430505	E03	437604	E17	450506	E08	455680	E19
430640	E06	437703	E05	450604	E16	455684	E18
430712	E03	438414	E16	450804	E16	455698	E19
430812	E03	438805	E08	450901	E14	455699	E19
431105	E04	438911	E08	451206	E11	455806	E12
431401	E05	438912	E08	451256	E11	455906	E12
431505	E03	439005	E08	451336	E10	456125	E19
431711	E04	439105	E08	451346	E10	456130	E19
431713	E04	439302	E05	451406	E11	469005	E20
431805	E04	439504	E14	451901	E14	469106	E20
431900	E06	440002	E05	452450	E09	469405	E20
432005	E08	440102	E05	452480	E09	469505	E20
432201	E13	441000	E09	452704	E16	469601	E20
432301	E13	441000	E42	453101	E06	469705	E20
432401	E13	441303	E06	453307	E07	470001	E21
432501	E13	442005	E08	453601	E15	470204	E21
432701	E13	442303	E09	453808	E07	470305	E21
432801	E13	443202	E04	453811	E07	470601	E21
432901	E13	443540	E16	453887	E07	470602	E21
433001	E15	443542	E16	453888	E07	470701	E22
433701	E14	443604	E17	454202	E06	470801	E21

Todos los dibujos, gráficos y textos contenidos en el presente catálogo y la marca COWOL®, son propiedad de Happich RIU, S.A., quedando prohibida su reproducción por cualquier medio, total o parcial, sin autorización escrita. Diseño gráfico, dibujos, digitalización, realizados por la Oficina Técnica de Happich RIU, S.A.

All drawings, graphics, texts and COWOL® mark, contained in this catalogue are of exclusive property of Happich RIU S.A. It is forbidden their reproduction in any form, a total or a partial reproduction without a prior agreement in writing allowed by Happich RIU S.A. Graphic drawings, drawings, digits, are made by the Technical Department of Happich RIU S.A.

[E01]



CODIGO CODE	PAGINA PAGE	CODIGO CODE	PAGINA PAGE	CODIGO CODE	PAGINA PAGE	CODIGO CODE	PAGINA PAGE	CODIGO CODE	PAGINA PAGE
471020	E22	487604	E26	500752	E33	501064	E32	822235	E37
471202	E22	488001	E26	500753	E33	501065	E32	822240	E37
471302	E22	488913	E26	500754	E33	501066	E32	824425	E38
471403	E22	489304	E12	500755	E33	501067	E32	826500	E38
472125	E23	489600	E27	500756	E33	501073	E32	831840	E38
472150	E23	489704	E27	500772	E33	501074	E32	831842	E38
472225	E23	489801	E27	500773	E33	501075	E32	832210	E37
472250	E23	489803	E27	500774	E33	501083	E32	832220	E37
474700	E23	489804	E27	500775	E33	501085	E32	832240	E37
475700	E23	489901	E27	500782	E33	501086	E32	860700	E39
477500	E23	489903	E27	500783	E33	502420	E34	861000	E38
477611	E24	489904	E27	500784	E33	502700	E34	862525	E39
477612	E24	490304	E26	500787	E33	503310	E35	862529	E39
477625	E24	490340	E26	500795	E33	503320	E35	862535	E39
478103	E24	490340	E41	501001	E32	503321	E35	862845	E40
478104	E24	490341	E26	501002	E32	503700	E34	863800	E38
478200	E23	490341	E41	501006	E32	506053	E35	863900	E44
478255	E23	490344	E26	501012	E32	506065	E35	864000	E44
478400	E23	490344	E41	501013	E32	506073	E35	864100	E41
478700	E24	490345	E26	501014	E32	506075	E35	865100	E39
479210	E24	490345	E41	501015	E32	506076	E35	866033	E40
479818	E25	491000	E29	501016	E32	506085	E35	867200	E38
479910	E25	491100	E29	501017	E32	507095	E35	867320	E39
481000	E42	491130	E29	501020	E32	561813	E41	867440	E39
482701	E28	492100	E30	501022	E32	820121	E36	867441	E39
482703	E28	492103	E30	501023	E32	820144	E36	868700	E38
482711	E28	492200	E30	501024	E32	820146	E36	871000	E42
482801	E28	492202	E30	501030	E32	820147	E36	871050	E42
482803	E28	492203	E30	501032	E32	820155	E36	872650	E40
483050	E28	492400	E29	501033	E32	820156	E36	873000	E41
483075	E28	492600	E29	501034	E32	820157	E36	900145	E43
483099	E28	499102	E31	501035	E32	820176	E36	901000	E43
483150	E28	500101	E34	501041	E32	820320	E37	901001	E43
483175	E28	500506	E34	501042	E32	820420	E36	901002	E43
483199	E28	500508	E34	501043	E32	820425	E36	904150	E43
486084	E25	500510	E34	501044	E32	820430	E36		
486904	E25	500725	E33	501052	E32	820435	E36		
487104	E25	500742	E33	501062	E32	822220	E37		
487603	E26	500751	E33	501063	E32	822225	E37		

Todos los dibujos, gráficos y textos contenidos en el presente catálogo y la marca COWOL®, son propiedad de Happich RIU, S.A., quedando prohibida su reproducción por cualquier medio, total o parcial, sin autorización escrita. Diseño gráfico, dibujos, digitalización, realizados por la Oficina Técnica de Happich RIU, S.A.

All drawings, graphics, texts and COWOL® mark, contained in this catalogue are of exclusive property of Happich RIU S.A. It is forbidden their reproduction in any form, a total or a partial reproduction without a prior agreement in writing allowed by Happich RIU S.A. Graphic drawings, drawings, digits, are made by the Technical Department of Happich RIU S.A.



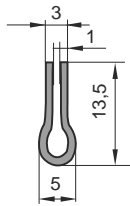
PERFILES DE GOMA, PLASTICO Y ALUMINIO

*

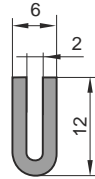
PROFILES RUBBER, PLASTIC AND ALUMINUM

**ESCALA 1:1
SCALE 1:1**

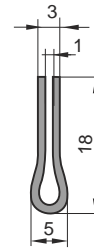
PERFILES DE CAUCHO ETILENO PROPILENO. DUREZA 70 SHORE COLOR NEGRO NATURAL
BLACK RUBBER (ETHYLENE PROPYLENE) PROFILE. HARDNESS 70 SHORE NATURAL BLACK COLOUR
 Servicio a rollos a excepción de los perfiles indicados a tiras con su longitud correspondiente
Suplied in rolls except profiles where length size are indicated.



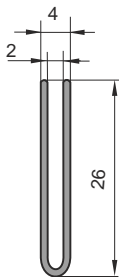
4304 11
 Unidad de venta = rollo 50 m
 Sale unit = 50 m rolls
 Peso / Weight 2150 g



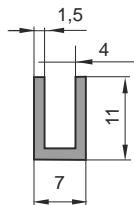
4304 12
 Unidad de venta = rollo 50 m
 Sale unit = 50 m rolls
 Peso / Weight 2900 g



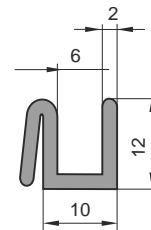
4305 05
 Unidad de venta = rollo 50 m
 Sale unit = 50 m rolls
 Peso / Weight 2800 g



4307 12
 Unidad de venta = rollo 50 m
 Sale unit = 50 m rolls
 Peso / Weight 4200 g



4308 12
 Unidad de venta = rollo 50 m
 Sale unit = 50 m rolls
 Peso / Weight 3800 g



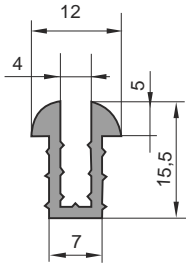
4315 05
 Unidad de venta = rollo 50 m
 Sale unit = 50 m rolls
 Peso / Weight 4500 g

PERFILES DE GOMA Y PLASTICO
 PROFILES RUBBER AND PLASTIC

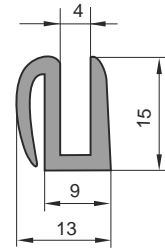


ESCALA 1:1
SCALE 1 : 1

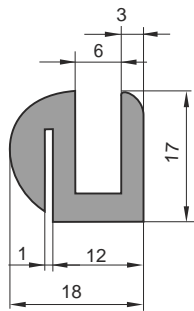
PERFILES DE CAUCHO ETILENO PROPILENO. DUREZA 70 SHORE COLOR NEGRO NATURAL
BLACK RUBBER (ETHYLENE PROPYLENE) PROFILE. HARDNESS 70 SHORE NATURAL BLACK COLOUR
Servicio a rollos a excepción de los perfiles indicados a tiras con su longitud correspondiente
Supplied in rolls except profiles where length size are indicated.



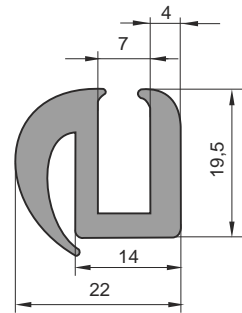
4311 05
Unidad de venta = rollo 50 m
Sale unit = 50 m rolls
Peso / Weight 5000 g



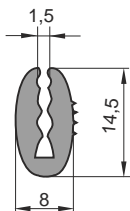
4317 11
Unidad de venta = rollo 50 m
Sale unit = 50 m rolls
Peso / Weight 9000 g



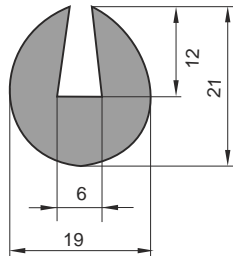
4317 13
Unidad de venta = rollo 25 m
Sale unit = 25 m rolls
Peso / Weight 6000 g



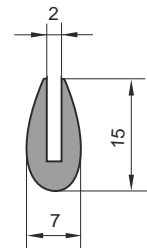
4318 05
Unidad de venta = rollo 25 m
Sale unit = 25 m rolls
Peso / Weight 7000 g



4432 02
Unidad de venta = rollo 50 m
Sale unit = 50 m rolls
Peso / Weight 6000 g



4488 02
Unidad de venta = rollo 25 m
Sale unit = 25 m rolls
Peso / Weight 8375 g

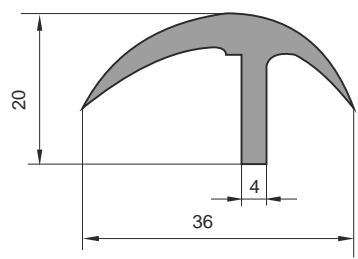


4499 02 GOMA NEGRA / BLACK RUBBER
4499 12 GOMA GRIS / GREY RUBBER
Unidad de venta = rollo 50 m
Sale unit = 50 m rolls
Peso / Weight 4850 g

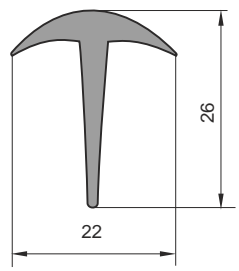


ESCALA 1:1
SCALE 1:1

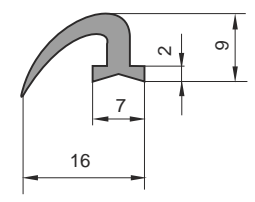
PERFILES DE CAUCHO ETILENO PROPILENO. DUREZA 70 SHORE COLOR NEGRO NATURAL
BLACK RUBBER (ETHYLENE PROPYLENE) PROFILE. HARDNESS 70 SHORE NATURAL BLACK COLOUR
Servicio a rollos a excepción de los perfiles indicados a tiras con su longitud correspondiente
Supplied in rolls except profiles where length size are indicated



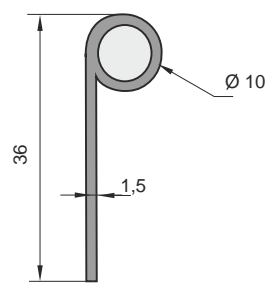
4314 01
Unidad de venta = tiras 2,5 m
Sale unit = 2,5 m length
Peso / Weight 525 g



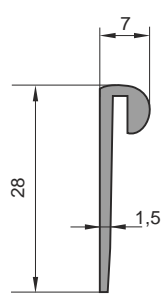
4360 02
Unidad de venta = rollo 50 m
Sale unit = 50 m Rolls
Peso / Weight 8250 g



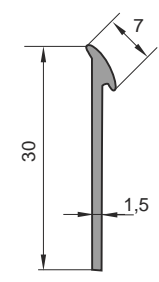
4377 03
Unidad de venta = rollo 50 m
Sale unit = 50 m rolls
Peso / Weight 5000 g



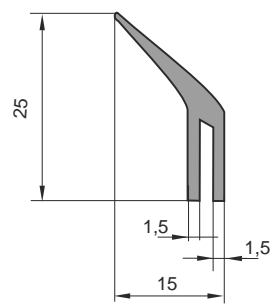
4393 02
Unidad de venta = rollo 50 m
Sale unit = 50 m rolls
Peso / Weight 7300 g



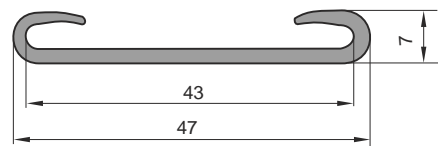
4400 02
Unidad de venta = rollo 50 m
Sale unit = 50 m rolls
Peso / Weight 4500 g



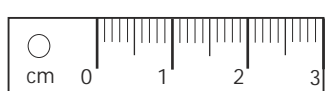
4401 02
Unidad de venta = rollo 50 m
Sale unit = 50 m rolls
Peso / Weight 4500 g



4460 03
Unidad de venta = rollo 50 m
Sale unit = 50 m rolls
Peso / Weight 7000 g



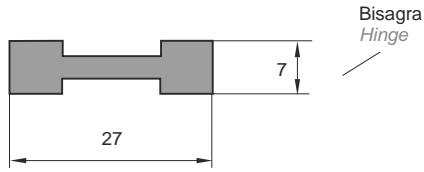
4543 02
Unidad de venta = rollo 50 m
Sale unit = 50 m rolls
Peso / Weight 9500 g



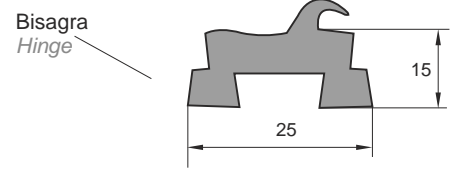


ESCALA 1:1
SCALE 1:1

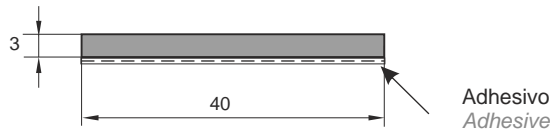
PERFILES DE CAUCHO ETILENO PROPILENO. DUREZA 70 SHORE COLOR NEGRO NATURAL
BLACK RUBBER (ETHYLENE PROPYLENE) PROFILE. HARDNESS 70 SHORE NATURAL BLACK COLOUR
Servicio a rollos a excepción de los perfiles indicados a tiras con su longitud correspondiente
Supplied in rolls except profiles where length size are indicated.



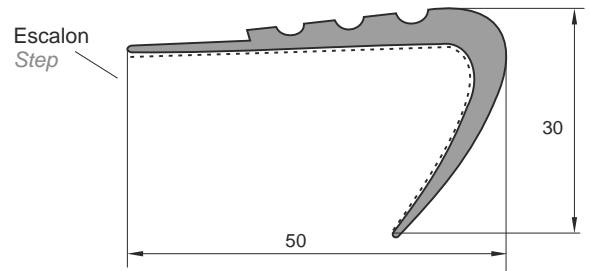
4446 03
Unidad de venta = Rollo 25 m
Sale unit = 25 m rolls
Peso / Weight 5000 g



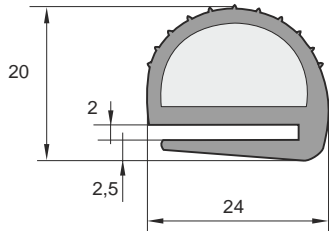
4319 00
Unidad de venta = Rollo 25 m
Sale unit = 25 m rolls
Peso / Weight 5900 g



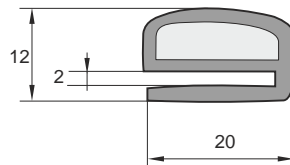
4306 40
Unidad de venta = Rollo 30 m
Sale unit = 30 m rolls
Peso / Weight 18870 g



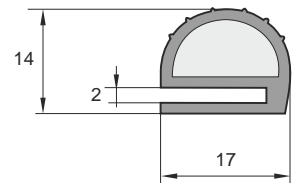
4531 01
Unidad de venta = Tiras 2,5 m
Sale unit = 2,5 m length
Peso / Weight 800 g



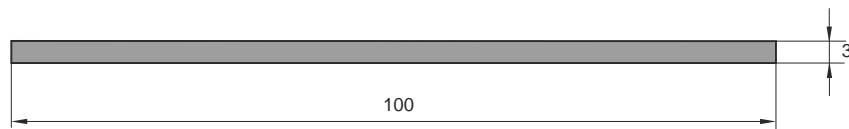
4437 03
Unidad de venta = Rollo 25 m
Sale unit = 25 m rolls
Peso / Weight 6750 g



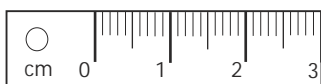
4444 03
Unidad de venta = Rollo 50 m
Sale unit = 50 m rolls
Peso / Weight 10000 g



4413 03
Unidad de venta = Rollo 50 m
Sale unit = 50 m rolls
Peso / Weight 6000 g

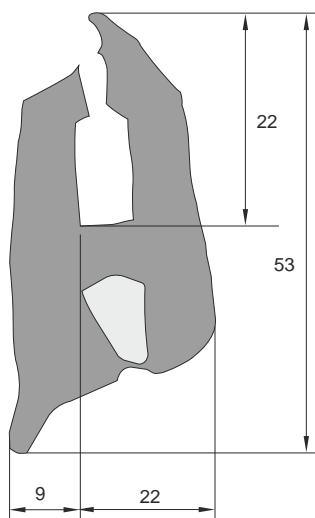


4542 02
Unidad de venta = Rollo 25 m
Sale unit = 25 m rolls
Peso / Weight 8125 g



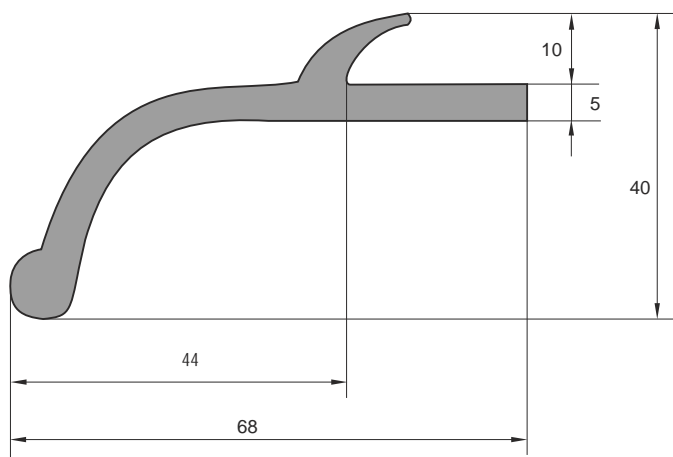
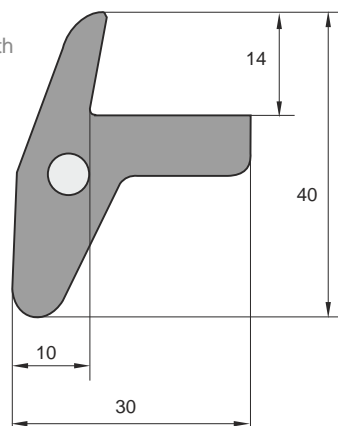
ESCALA 1:1
SCALE 1:1

PERFILES DE CAUCHO ETILENO PROPILENO. DUREZA 70 SHORE COLOR NEGRO NATURAL
BLACK RUBBER (ETHYLENE PROPYLENE) PROFILE. HARDNESS 70 SHORE NATURAL BLACK COLOUR
Servicio a rollos a excepción de los perfiles indicados a tiras con su longitud correspondiente
Supplied in rolls except profiles where length size are indicated.

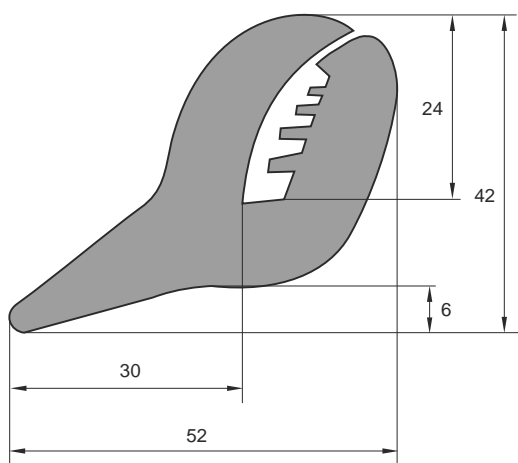


4438 07
Unidad de venta = Tiras 2,5 m
Sale unit = 2,5 m length
Peso / Weight 2698 g

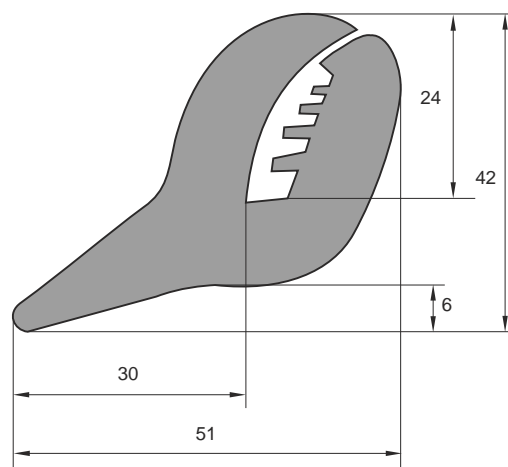
4538 11
Unidad de venta = Tiras 2,5 m
Sale unit = 2,5 m length
Peso / Weight 1375 g



4533 07
Unidad de venta = Tiras 2,5 m
Sale unit = 2,5 m length
Peso / Weight 1813 g



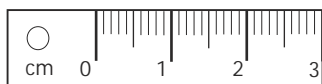
4538 08
Unidad de venta = Tiras 2,6 m
Sale unit = 2,6 m length
Peso / Weight 3270 g



PERFIL PVC

4538 87
Unidad de venta = Tiras 2,5 m
Sale unit = 2,5 m length
Peso / Weight 2158 g

4538 88
Unidad de venta = Tiras 3,2 m
Peso / Weight 2762 g



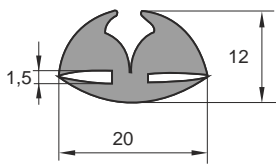


ESCALA 1:1
SCALE 1 : 1

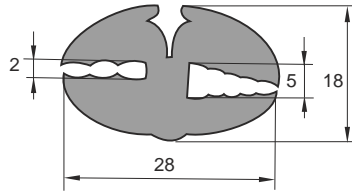
PERFILES DE CAUCHO ETILENO PROPILENO. DUREZA 70 SHORE COLOR NEGRO NATURAL

BLACK RUBBER (ETHYLENE PROPYLENE) PROFILE. HARDNESS 70 SHORE NATURAL BLACK COLOUR

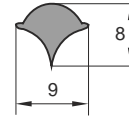
Servicio a rollos a excepción de los perfiles indicados a tiras con su longitud correspondiente
Supplied in rolls except profiles where length size are indicated.



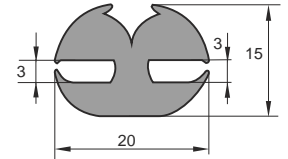
4388 05
Unidad de venta = Rollos 25 m
Sale unit = 25 m rolls
Peso / Weight 5250 g



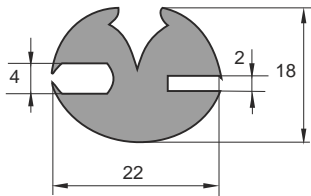
4420 05
Unidad de venta = Rollos 25 m
Sale unit = 25 m rolls
Peso / Weight 12500 g



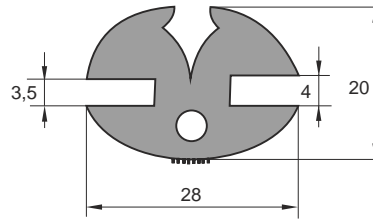
4459 08
Unidad de venta = Rollos 100 m
Sale unit = 100 m rolls
Peso / Weight 5800 g



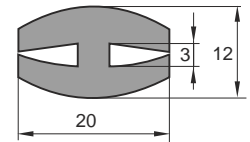
4389 11
Unidad de venta = Rollos 25 m
Sale unit = 25 m rolls
Peso / Weight 6250 g



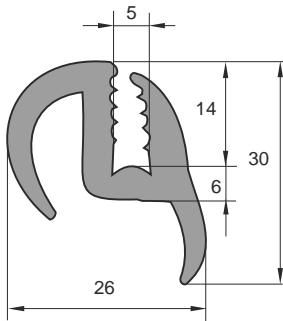
4389 12
Unidad de venta = Rollos 25 m
Sale unit = 25 m rolls
Peso / Weight 8750 g



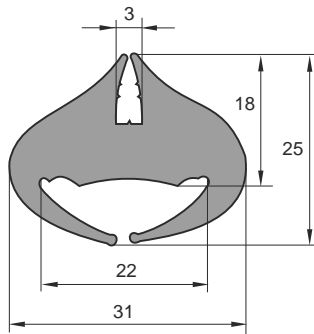
4390 05
Unidad de venta = Rollos 25 m
Sale unit = 25 m rolls
Peso / Weight 11750 g



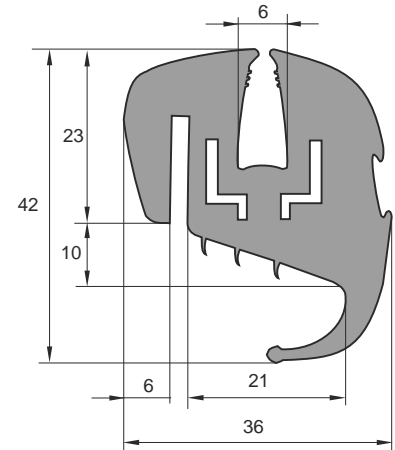
4391 05
Unidad de venta = Rollos 25 m
Sale unit = 25 m rolls
Peso / Weight 6675 g



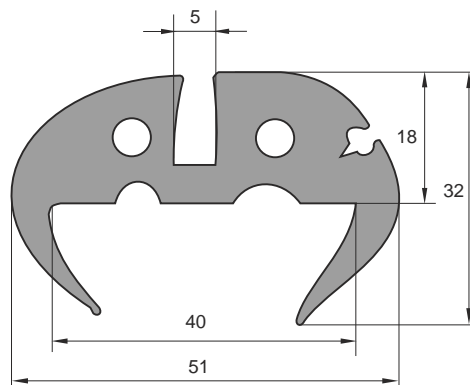
4320 05
Unidad de venta = Rollos 25 m
Sale unit = 25 m rolls
Peso / Weight 10550 g



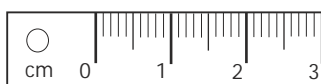
4505 06
Unidad de venta = Rollos 25 m
Sale unit = 25 m rolls
Peso / Weight 11500 g



4553 05
Unidad de venta = Rollos 25 m
Sale unit = 25 m rolls
Peso / Weight 26000 g



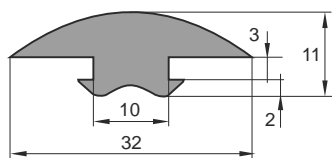
4340 05
Unidad de venta = Rollos 16 m
Sale unit = 16 m rolls
Peso / Weight 15680 g



ESCALA 1:1
SCALE 1:1
PERFILES DE CAUCHO ETILENO PROPILENO. DUREZA 70 SHORE COLOR NEGRO NATURAL
BLACK RUBBER (ETHYLENE PROPYLENE) PROFILE. HARDNESS 70 SHORE NATURAL BLACK COLOUR

Servicio a rollos a excepción de los perfiles indicados a tiras con su longitud correspondiente

Supplied in rolls except profiles where length size are indicated.

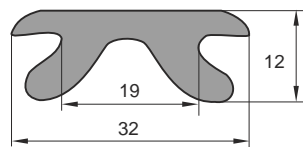

4372 02 Goma color negro

4372 12 Color Gris RAL 7042
 Grey colour RAL 7042

Unidad de venta = Rollos 25 m

Sale unit = 25 m rolls

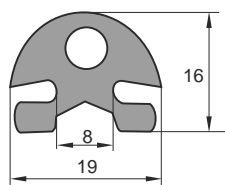
Peso / Weight 5750 g


4374 00

Unidad de venta = Rollos 25 m

Sale unit = 25 m rolls

Peso / Weight 6250 g


4450 45

Para perfil de aluminio 8628 45

Fits aluminium profile 8628 45

Unidad de venta = Rollos 25 m

Sale unit = 25 m rolls

Peso / Weight 6750 g

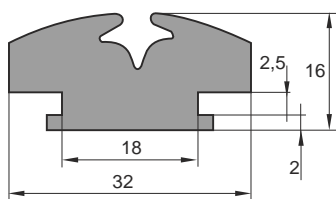
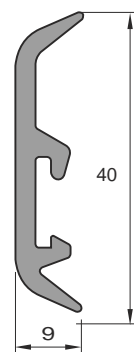
4410 00

 Para perfil
 de aluminio 8710 00
 Fits aluminium
 profile 8710 00

Unidad de venta = Rollos 50 m

Sale unit = 50 m rolls

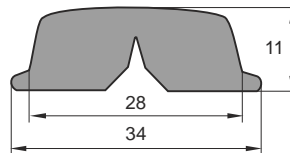
Peso / Weight 8500 g


4482 00

Unidad de venta = Rollos 25 m

Sale unit = 25 m rolls

Peso / Weight 11100 g


4524 50

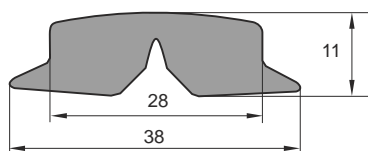
Para perfil de aluminio 8726 50

Fits aluminium profile 8726 50

Unidad de venta = Rollos 25 m

Sale unit = 25 m rolls

Peso / Weight 9375 g


P.V.C.
4524 80

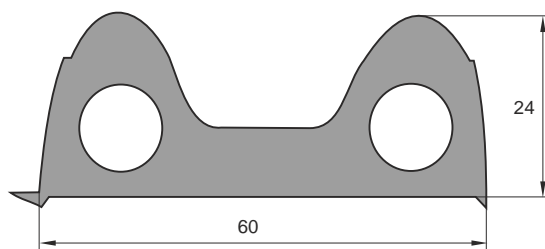
Para perfil de aluminio 8726 50

Fits aluminium profile 8726 50

Unidad de venta = Rollos 50 m

Sale unit = 50 m rolls

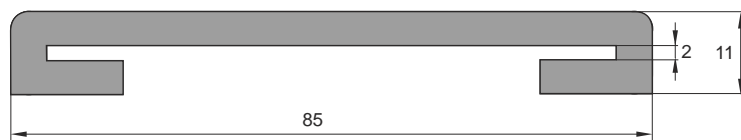
Peso / Weight 29710 g


4502 00

Unidad de venta = Rollos 25 m

Sale unit = 25 m rolls

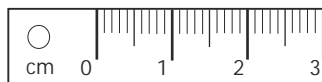
Peso / Weight 22500 g


4423 03
PERFIL PARA PROTECCION DE CARGA

Unidad de venta = Rollos 25 m

Sale unit = 25 m rolls

Peso / Weight 16050 g





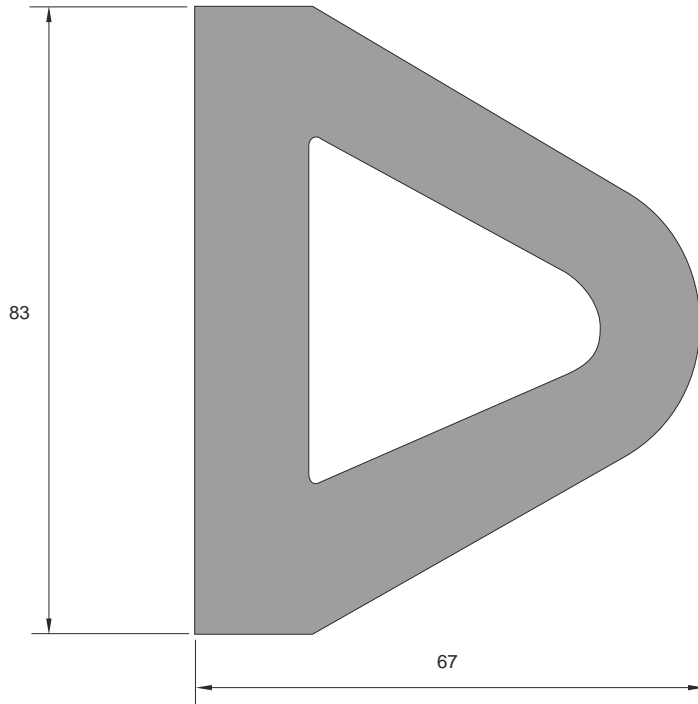
ESCALA 1:1
SCALE 1:1

PERFILES DE CAUCHO ETILENO PROPILENO. DUREZA 70 SHORE COLOR NEGRO NATURAL

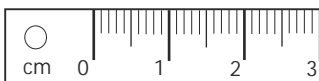
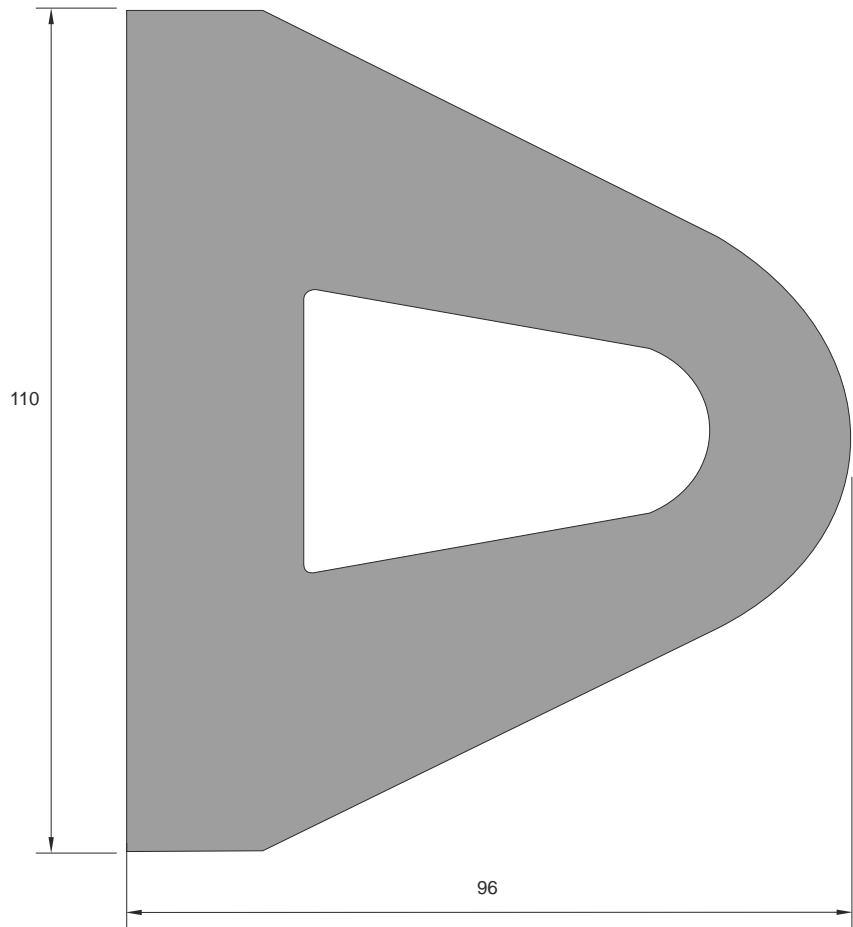
BLACK RUBBER (ETHYLENE PROPYLENE) PROFILE. HARDNESS 70 SHORE NATURAL BLACK COLOUR

Servicio a rollos a excepción de los perfiles indicados a tiras con su longitud correspondiente
Supplied in rolls except profiles where length size are indicated.

4513 36
PERFIL DEFENSA
BUMPER PROFILE
Unidad de venta = Tiras 2,60 m
Sale unit = Length 2,60 m
Peso / Weight 10500 g



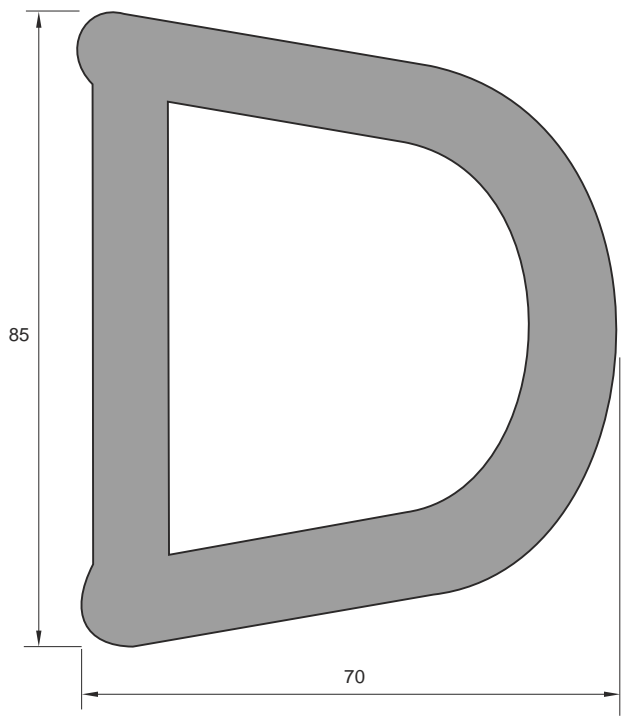
4513 46
PERFIL DEFENSA
BUMPER PROFILE
Unidad de venta = Tiras 2,60 m
Sale unit = Length 2,60 m
Peso / Weight 17050 g





ESCALA 1:1
SCALE 1:1

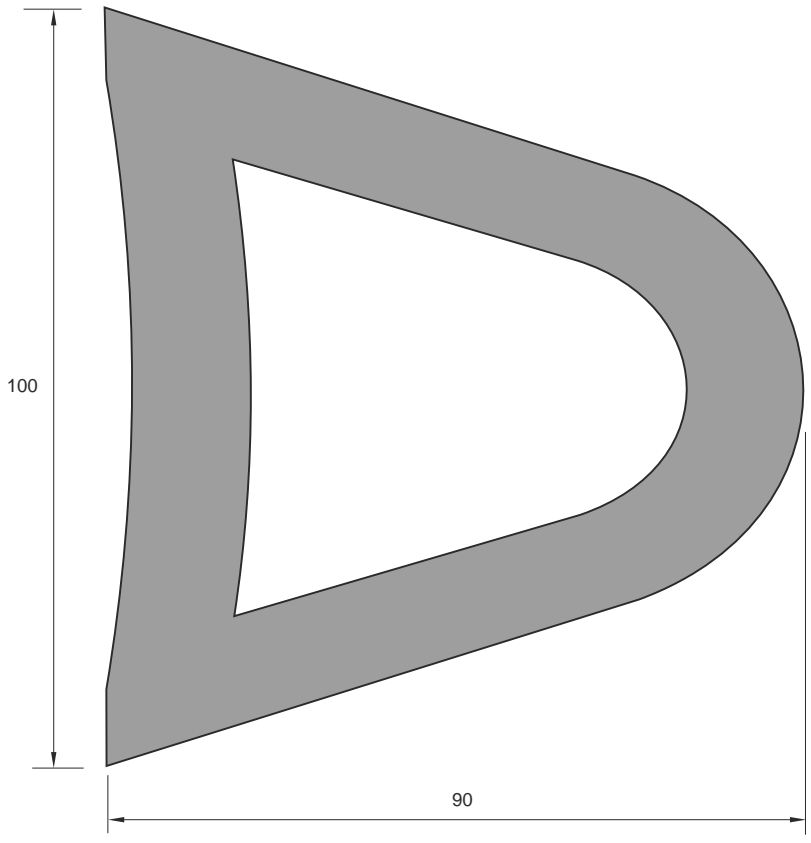
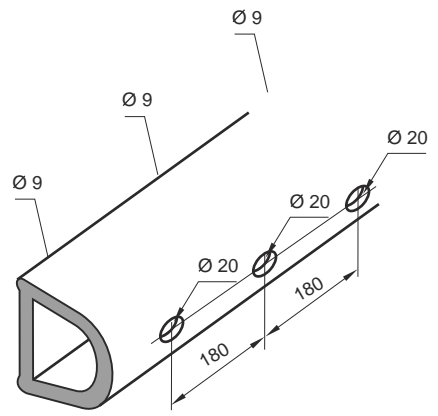
PERFILES DE CAUCHO ETILENO PROPILENO. DUREZA 70 SHORE COLOR NEGRO NATURAL
BLACK RUBBER (ETHYLENE PROPYLENE) PROFILE. HARDNESS 70 SHORE NATURAL BLACK COLOUR
Servicio a rollos a excepción de los perfiles indicados a tiras con su longitud correspondiente
Supplied in rolls except profiles where length size are indicated.



4512 06
PERFIL DE DEFENSA
BUMPER PROFILE

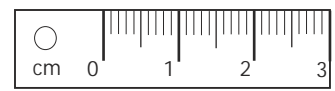
4512 56
PERFIL DE DEFENSA CON TALADROS
BUMPER PROFILE WITH HOLES

Unidad de venta = Tiras 2,60 m
Sale unit = Length 2,60 m
Peso / Weight 8650 g



4514 06
PERFIL DE DEFENSA
BUMPER PROFILE

Unidad de venta = Tiras 2,60 m
Sale unit = Length 2,60 m
Peso / Weight 12200 g



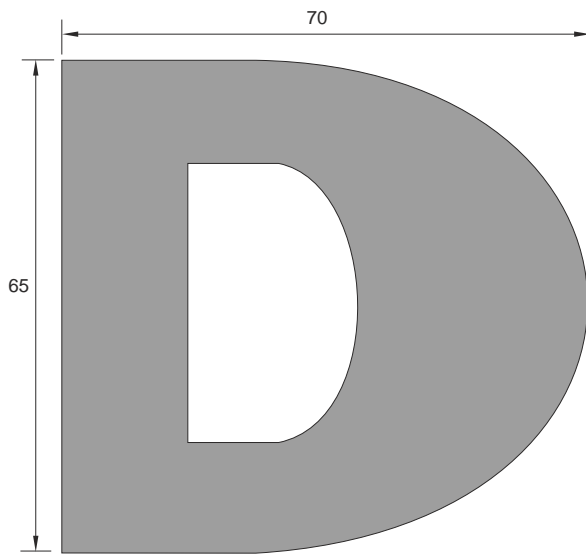


ESCALA 1:1
SCALE 1 : 1

PERFILES DE CAUCHO ETILENO PROPILENO. DUREZA 70 SHORE COLOR NEGRO NATURAL

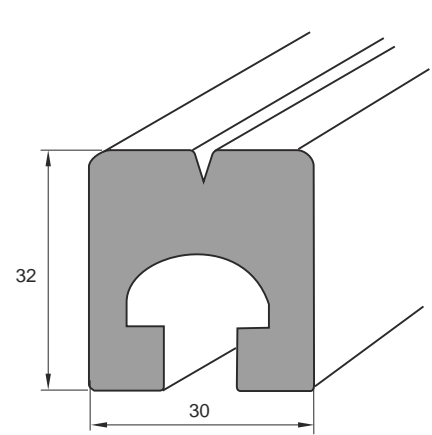
BLACK RUBBER (ETHYLENE PROPYLENE) PROFILE. HARDNESS 70 SHORE NATURAL BLACK COLOUR

Servicio a rollos a excepción de los perfiles indicados a tiras con su longitud correspondiente
Suplied in rolls except profilis where length size are indicated.



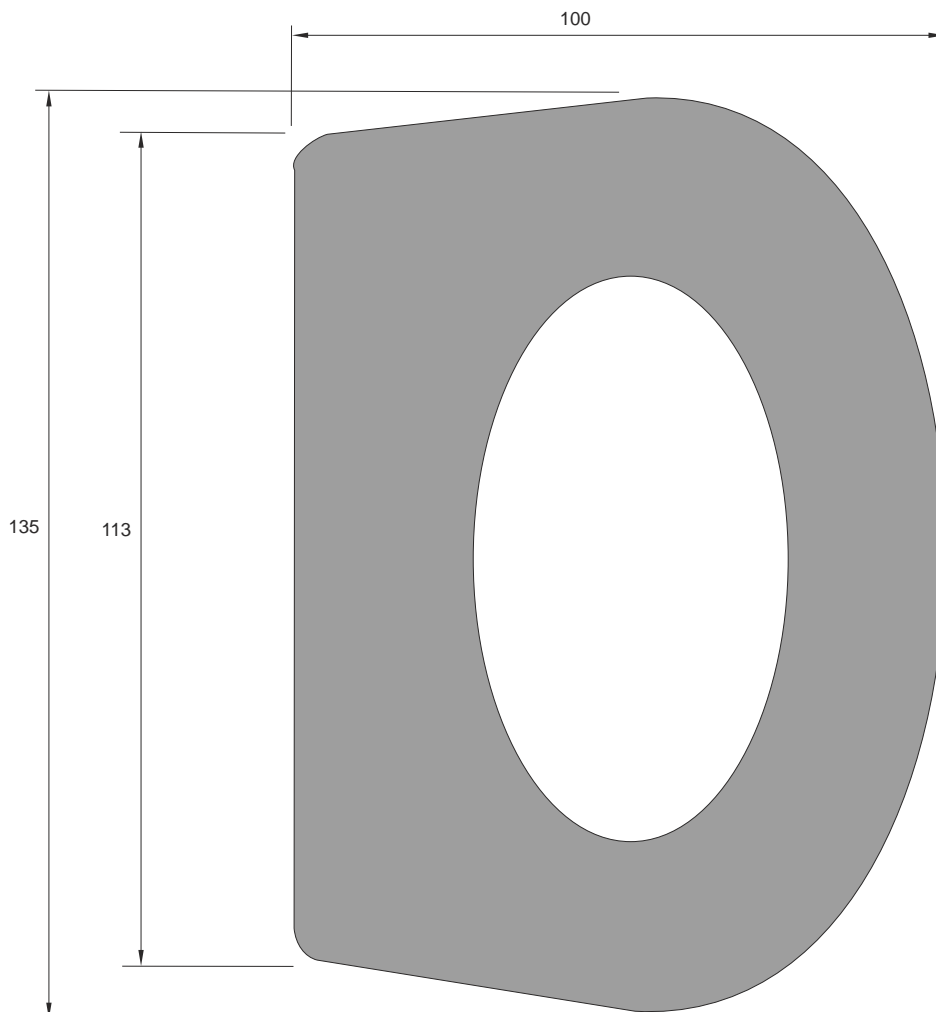
4559 06
PERFIL DEFENSA
BUMPER PROFILE

Unidad de venta = Tiras 2,60 m
Sale unit = Length 2,60 m
Peso / Weight 10200 g



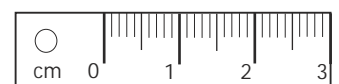
4893 04
PERFIL DEFENSA LATERAL P.V.C.
COLOR NEGRO
*P.V.C. LATERAL BUMPER PROFILE
BLACK COLOUR*

Unidad de venta = Tiras 3 m
Sale unit = Length 3 m
Peso / Weight 3100 g



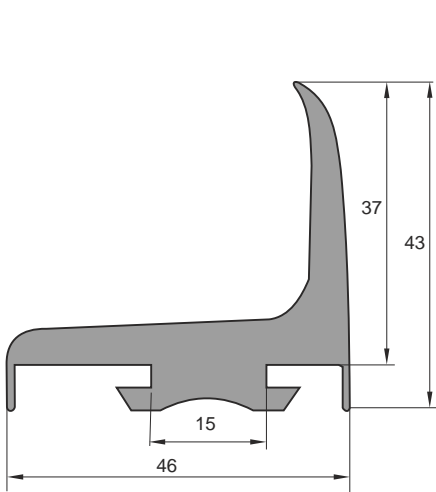
4558 06
PERFIL DEFENSA
BUMPER PROFILE

Unidad de venta = Tiras 2,60 m
Sale unit = Length 2,60 m
Peso / Weight 25900 g

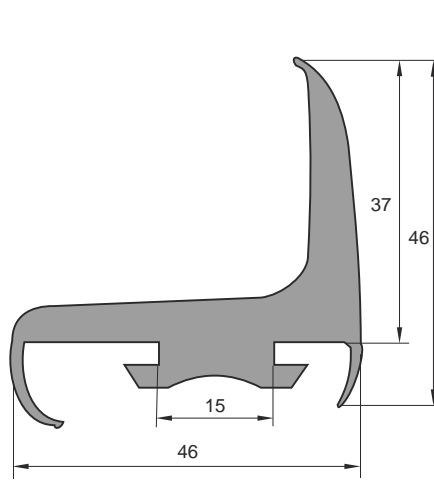


ESCALA 1:1
SCALE 1:1

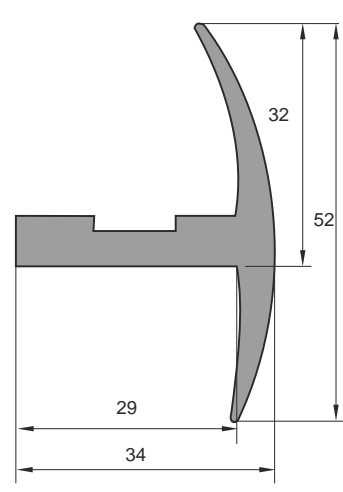
PERFILES DE CAUCHO ETILENO PROPILENO. DUREZA 70 SHORE COLOR NEGRO NATURAL
BLACK RUBBER (ETHYLENE PROPYLENE) PROFILE. HARDNESS 70 SHORE NATURAL BLACK COLOUR
 Servicio a rollos a excepción de los perfiles indicados a tiras con su longitud correspondiente
Supplied in rolls except profiles where length size are indicated.



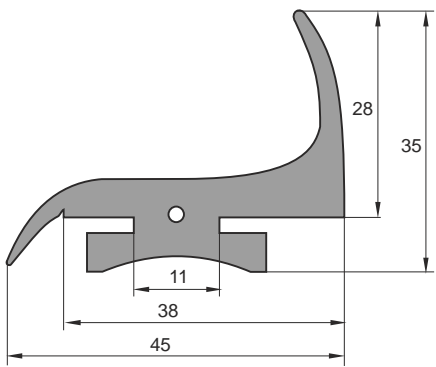
4322 01
 Unidad de venta = Tiras 2,50 m
 Sale unit = 2,50 m length
 Peso / Weight 1563 g



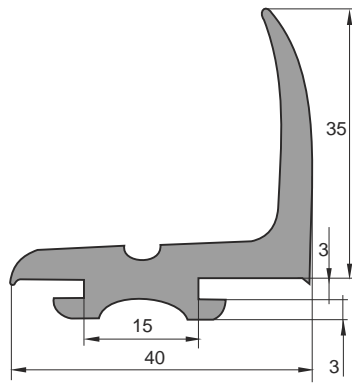
4323 01
 Unidad de venta = Tiras 2,50 m
 Sale unit = 2,50 m length
 Peso / Weight 1725 g



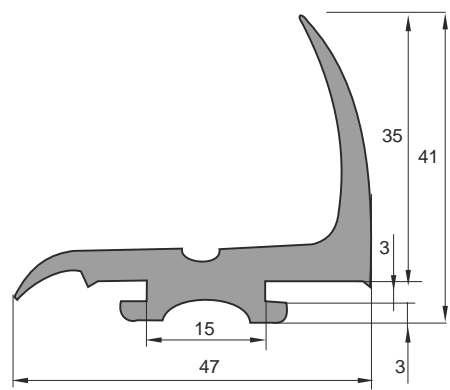
4324 01
 Unidad de venta = Tiras 2,50 m
 Sale unit = 2,50 m length
 Peso / Weight 1115 g



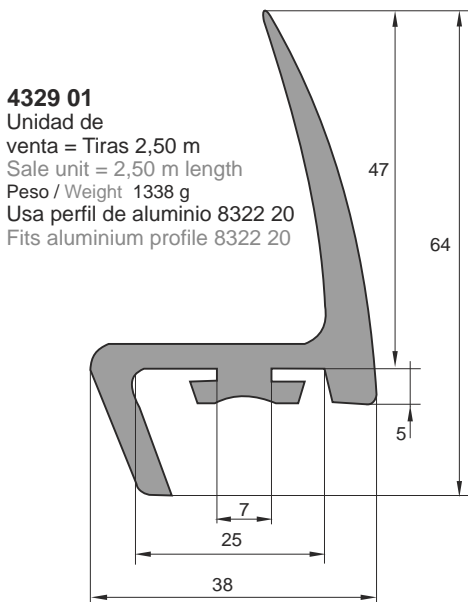
4364 01
 Unidad de venta = Tiras 2,50 m
 Sale unit = 2,50 m length
 Peso / Weight 1300 g
 Usa perfil de aluminio 8322 40
 Fits aluminium profile 8322 40



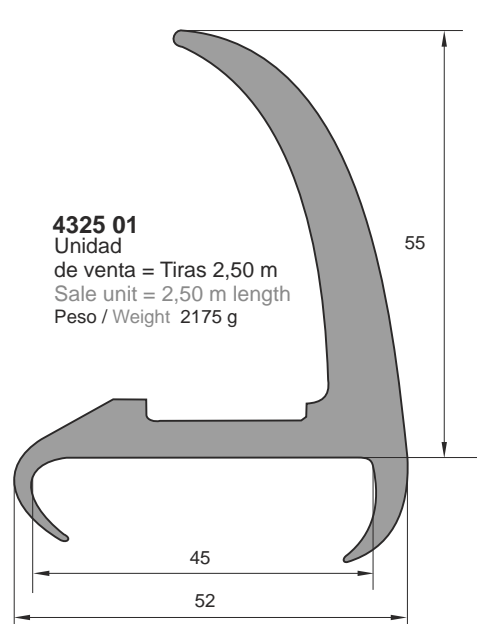
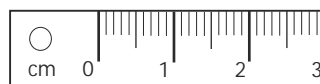
4327 01
 Unidad de venta = Tiras 2,50 m
 Sale unit = 2,50 m length
 Peso / Weight 1125 g
 Usa perfil de aluminio 8322 40
 Fits aluminium profile 8322 40



4328 01
 Unidad de venta = Tiras 2,50 m
 Sale unit = 2,50 m length
 Peso / Weight 1225 g
 Usa perfil de aluminio 8322 40
 Fits aluminium profile 8322 40



4329 01
 Unidad de venta = Tiras 2,50 m
 Sale unit = 2,50 m length
 Peso / Weight 1338 g
 Usa perfil de aluminio 8322 20
 Fits aluminium profile 8322 20



4325 01
 Unidad de venta = Tiras 2,50 m
 Sale unit = 2,50 m length
 Peso / Weight 2175 g

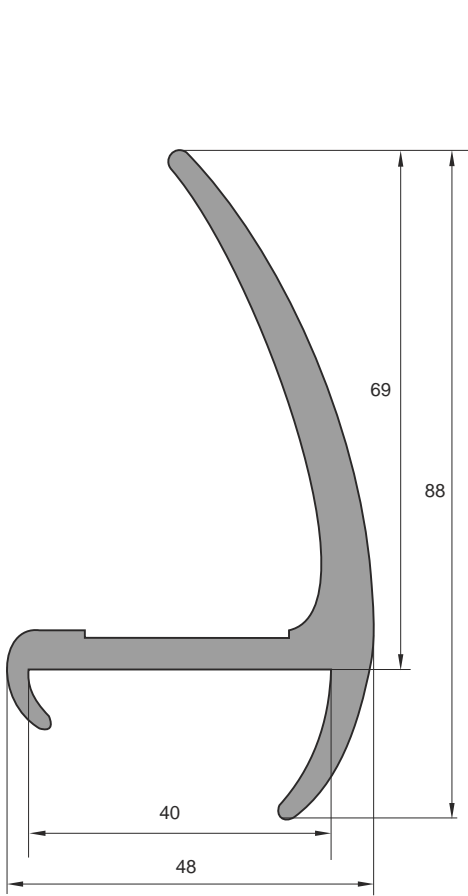


ESCALA 1:1
SCALE 1:1

PERFILES DE CAUCHO ETILENO PROPILENO. DUREZA 70 SHORE COLOR NEGRO NATURAL

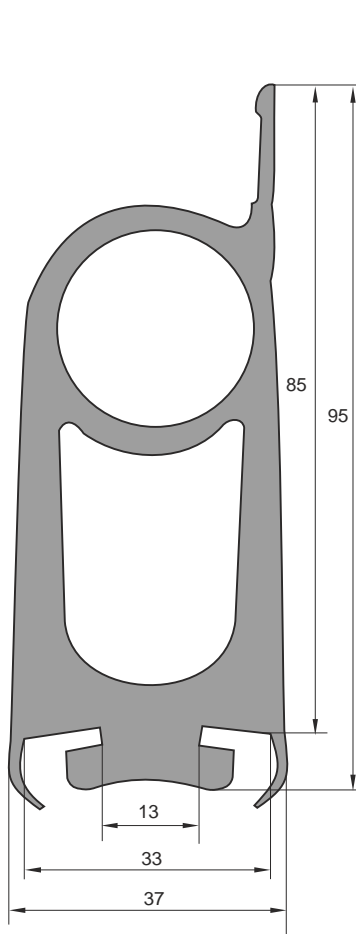
BLACK RUBBER (ETHYLENE PROPYLENE) PROFILE. HARDNESS 70 SHORE NATURAL BLACK COLOUR

Servicio a rollos a excepción de los perfiles indicados a tiras con su longitud correspondiente
Suplied in rolls except profilis where length size are indicated.



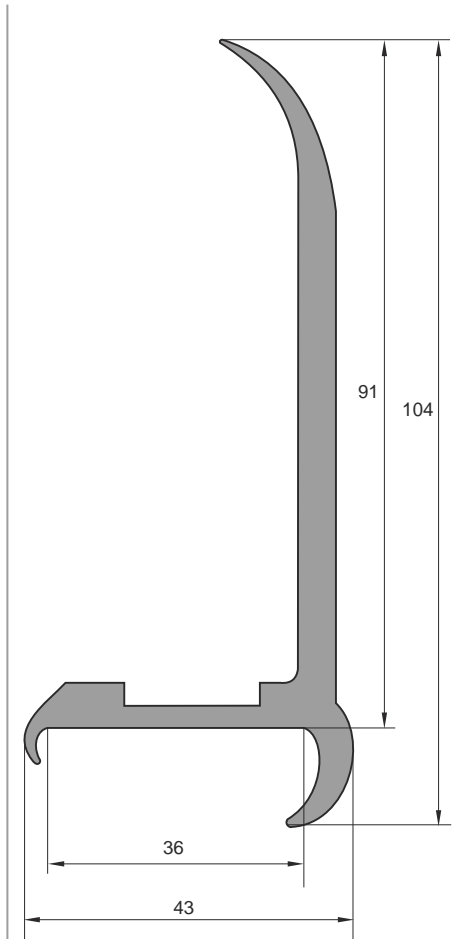
4337 01

Unidad de venta = Tiras 2,50 m
Sale unit = 2,50 m length
Peso / Weight 1875 g



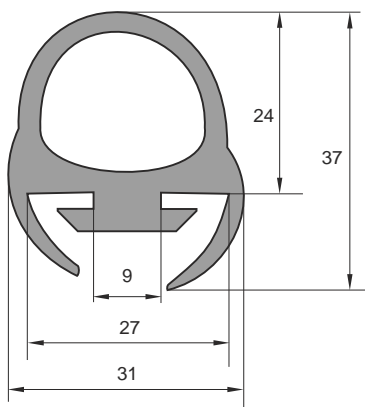
4343 01

Unidad de venta = Tiras 2,50 m
Sale unit = 2,50 m length
Peso / Weight 4250 g
Usa perfil de aluminio 8322 40
Fits aluminium profile 8322 40



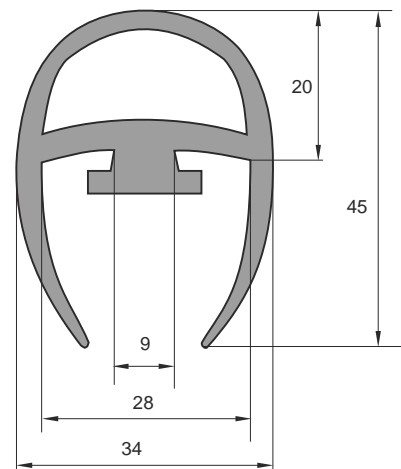
4395 04

Unidad de venta = Tiras 4 m
Sale unit = 4 m length
Peso / Weight 3240 g



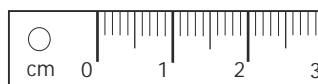
4519 01

Unidad de venta = Tiras 2,50 m
Sale unit = 2,50 m length
Peso / Weight 1440 g
Usa perfil de aluminio 8322 40
Fits aluminium profile 8322 40



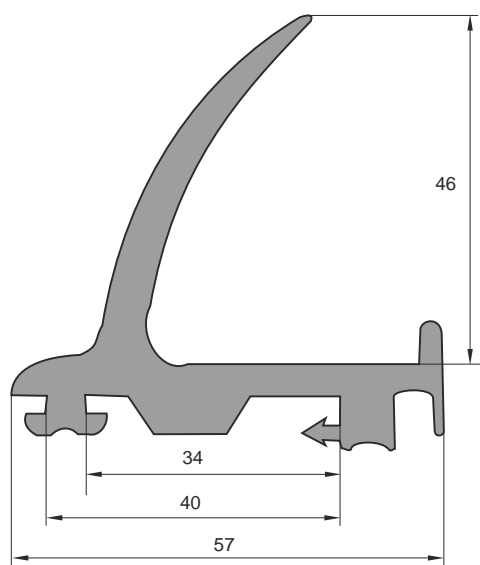
4509 01

Unidad de venta = Tiras 2,50 m
Sale unit = 2,50 m length
Peso / Weight 1538 g
Usa perfil de aluminio 8322 10
Fits aluminium profile 8322 10

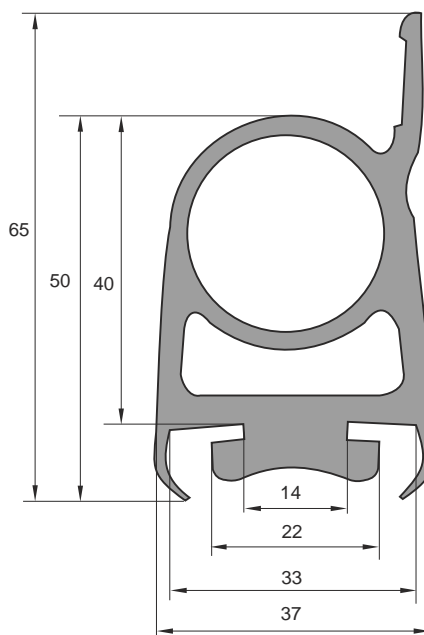


ESCALA 1:1
SCALE 1:1

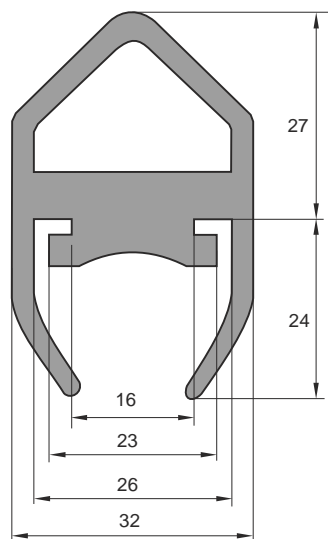
PERFILES DE CAUCHO ETILENO PROPILENO. DUREZA 70 SHORE COLOR NEGRO NATURAL
BLACK RUBBER (ETHYLENE PROPYLENE) PROFILE. HARDNESS 70 SHORE NATURAL BLACK COLOUR
Servicio a rollos a excepción de los perfiles indicados a tiras con su longitud correspondiente
Supplied in rolls except profiles where length size are indicated.



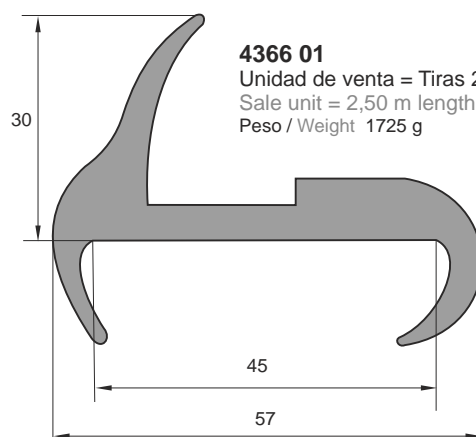
4330 01
Unidad de venta Tiras 2,50 m
Sale unit 2,50 m length
Peso Weight 2200 g



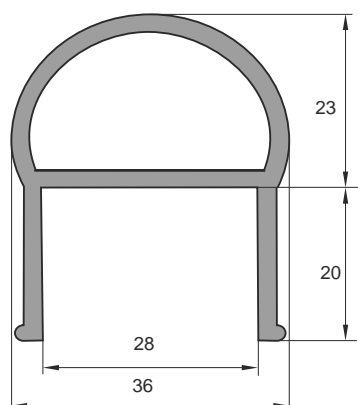
4344 01
Unidad de venta
Tiras 2,50 m
Sale unit
2,50 m length
Peso / Weight 2438 g
Usa perfil de
aluminio 8322 40
Fits aluminium
profile 8322 40



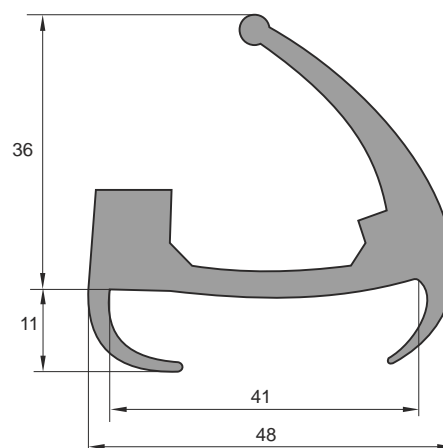
4370 01
Unidad de venta
Tiras 2,50 m
Sale unit
2,50 m length
Peso / Weight 1625 g
Usa perfil de
aluminio 8322 40
Fits aluminium
profile 8322 40



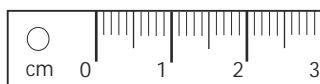
4366 01
Unidad de venta = Tiras 2,50 m
Sale unit = 2,50 m length
Peso / Weight 1725 g



4487 11
Unidad de venta = Tiras 2,50 m
Sale unit = 2,50 m length
Peso / Weight 1125 g



4536 01
Unidad de venta = Tiras 2,50 m
Sale unit = 2,50 m length
Peso / Weight 1488 g





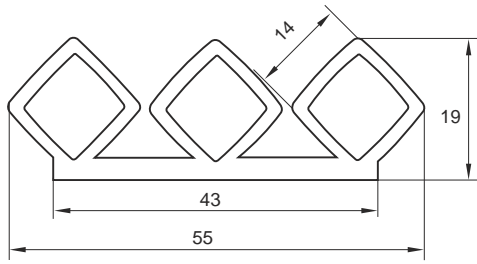
ESCALA 1:1
SCALE 1:1

PERFILES DE CAUCHO ETILENO PROPILENO. DUREZA 70 SHORE COLOR NEGRO NATURAL

BLACK RUBBER (ETHYLENE PROPYLENE) PROFILE. HARDNESS 70 SHORE NATURAL BLACK COLOUR

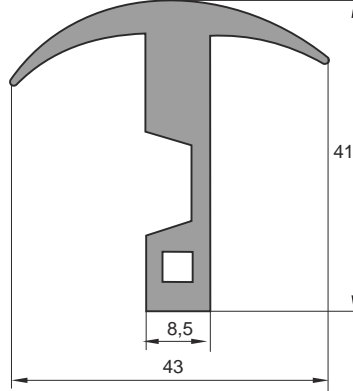
Servicio a rollos a excepción de los perfiles indicados a tiras con su longitud correspondiente

Suplied in rolls except profilis where length size are indicated.



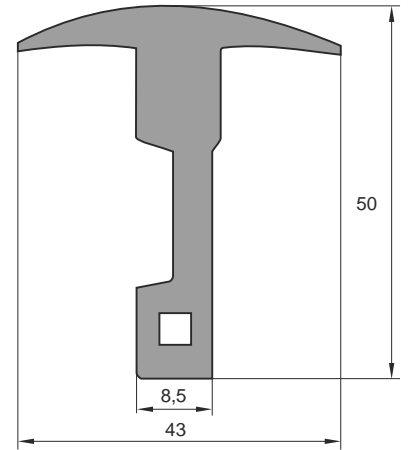
4375 04

Color blanco / White colour
Unidad de venta = Tiras 4 m
Sale unit = Length 4 m
Peso / Weight 2080 g



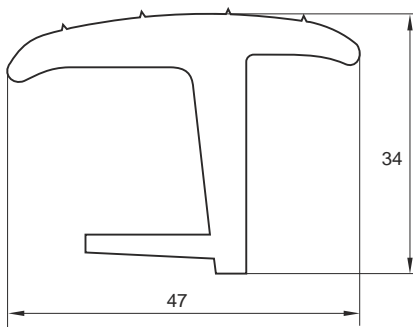
4435 40

Color negro / Black colour
Unidad de venta = Tiras 4 m
Sale unit = Length 4 m
Peso / Weight 2240 g
Usa aluminio 8318 40
Fits aluminium 8318 40



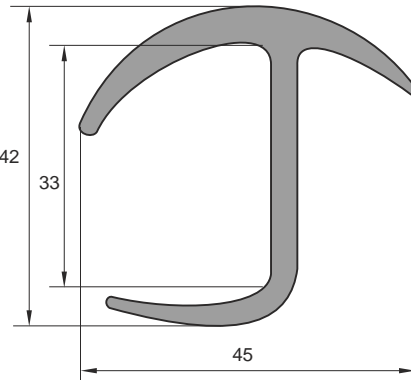
4435 42

Color negro / Black colour
Unidad de venta = Tiras 4 m
Sale unit = Length 4 m
Peso / Weight 3000 g
Usa aluminio /fits aluminium 8318 40



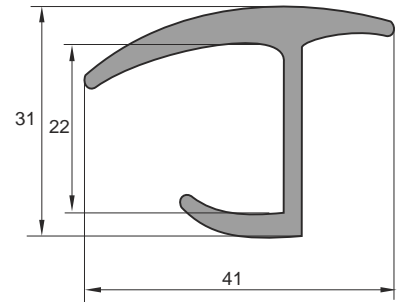
4384 14

Color blanco / White colour
Unidad de venta = Tiras 4 m
Sale unit = Length 4 m
Peso / Weight 2800 g



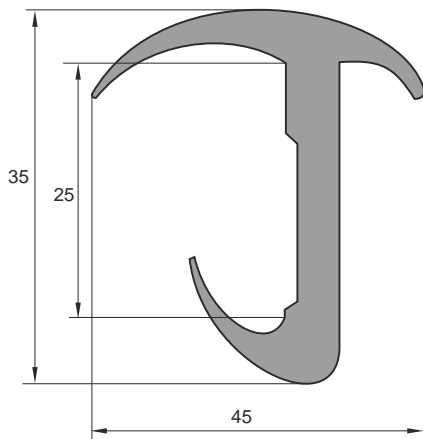
4508 04

Color negro / Black colour
Unidad de venta = Tiras 4 m
Sale unit = Length 4 m
Peso / Weight 1800 g



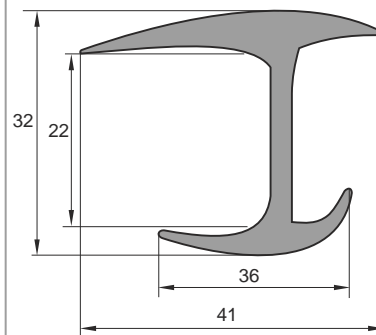
4356 01 Goma negra / Black rubber

4356 11 Goma gris / Greyrubber
Unidad de venta = tiras 4 m
Sale unit = 4 m length
Peso / Weight 1740 g



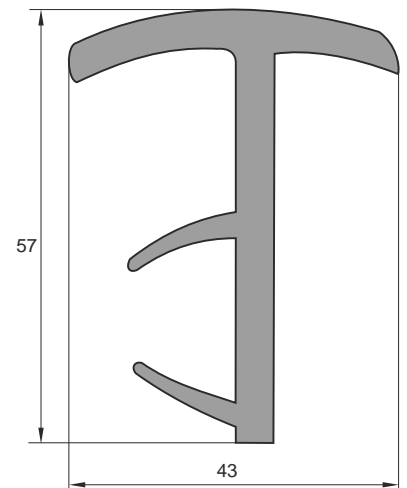
4506 04

Color negro / Black colour
Unidad de venta = Tiras 4 m
Sale unit = Length 4 m
Peso / Weight 2600 g



4527 04

Color negro / Black colour
Unidad de venta = Tiras 4 m
Sale unit = Length 4 m
Peso / Weight 1460 g

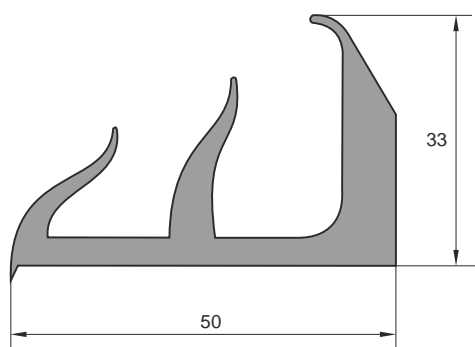


4552 04

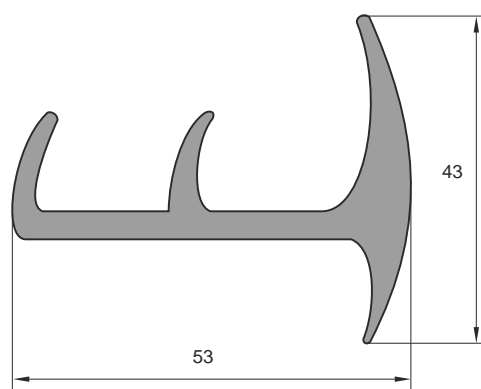
Color negro / Black colour
4552 14
Color blanco / White colour
Unidad de venta = Tiras 4 m
Sale unit = Length 4 m
Peso / Weight 3600 g

ESCALA 1:1
SCALE 1:1

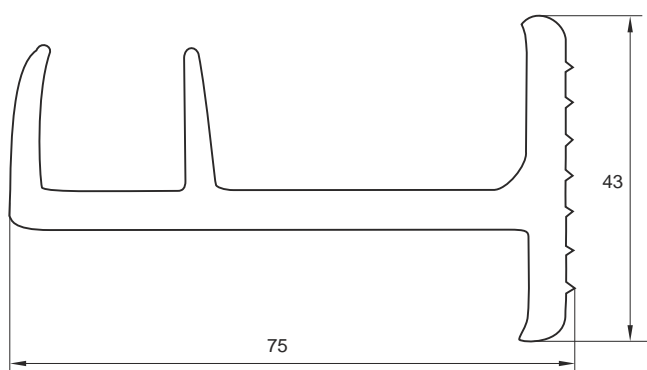
PERFILES DE CAUCHO ETILENO PROPILENO. DUREZA 70 SHORE COLOR NEGRO NATURAL
BLACK RUBBER (ETHYLENE PROPYLENE) PROFILE. HARDNESS 70 SHORE NATURAL BLACK COLOUR
Servicio a rollos a excepción de los perfiles indicados a tiras con su longitud correspondiente
Supplied in rolls except profiles where length size are indicated.



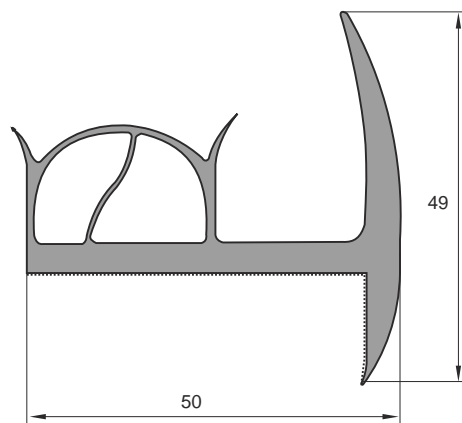
4549 04
Color negro / Black colour
Unidad de venta = Tiras 4 m
Sale unit = Length 4 m
Peso / Weight 2600 g



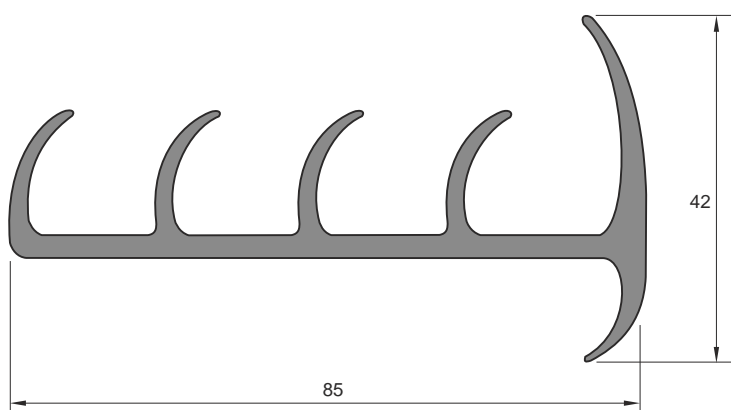
4544 04 Color negro / Black colour
4544 14 Color blanco / White colour
Unidad de venta = Tiras 4 m
Sale unit = Length 4 m
Peso / Weight 2420 g



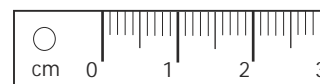
4376 04
PERFIL PUERTAS FRIGORIFICO
REFRIGERATOR DOOR PROFILE
Color blanco / White colour
Unidad de venta = Tiras 4 m
Sale unit = Length 4 m
Peso / Weight 2420 g

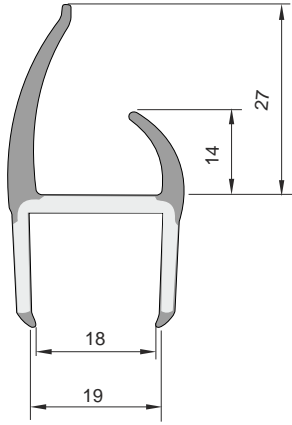


PERFIL PARA PUERTAS FURGON FRIGORIFICO
PROFILE FOR DOORS FURGON FRIGORIFICO
4436 04 Color negro / Black colour
4436 14 Color blanco / White colour
Unidad de venta = Tiras 4 m
Sale unit = Length 4 m
Peso / Weight 4140 g

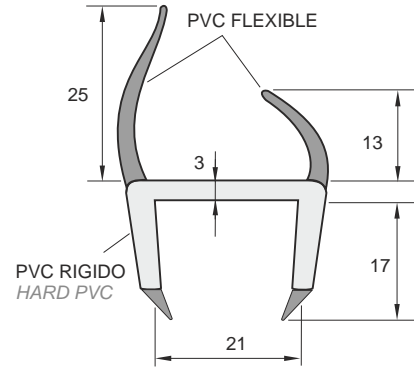


4545 04
PERFIL FRIGORIFICO
REFRIGERATOR PROFILE
Color negro / Black colour
Unidad de venta = Tiras 4 m
Sale unit = Length 4 m
Peso / Weight 2800 g

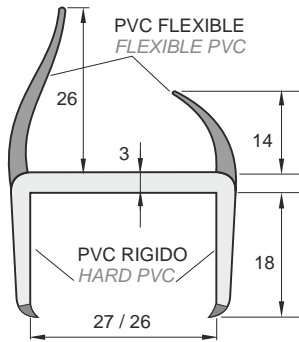




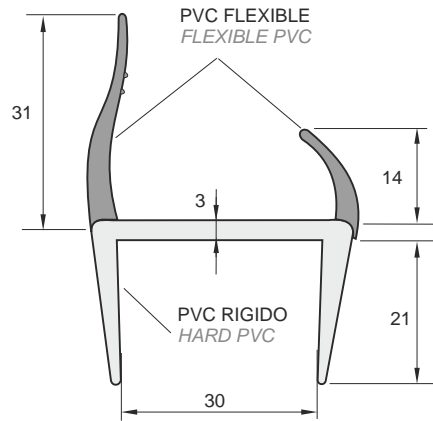
4555 18
PERFIL PVC DE DOBLE DUREZA
DOUBLE DENSITY PVC PROFILE
Color marfil y negro / Ivory & black colour
Unidad de venta , Tiras / Sale unit , Length 2,7 m
Peso / Weight 900 g



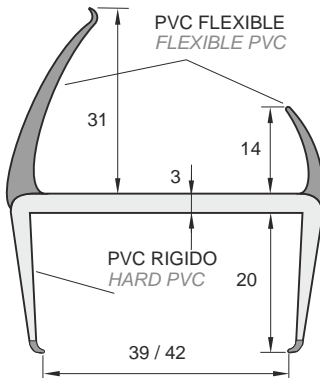
4556 84
PERFIL PVC DE DOBLE DUREZA
DOUBLE DENSITY PVC PROFILE
Color marfil y negro
Ivory & grey black
Unidad de venta , Tiras
Sale unit , Length 2,7 m
Peso / Weight 1000 g



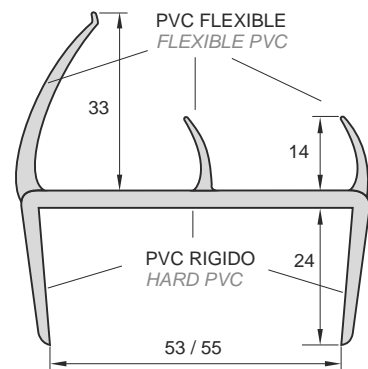
4556 25
PERFIL PVC DE DOBLE DUREZA
DOUBLE DENSITY PVC PROFILE
Color marfil y negro / Ivory & black colour
Unidad de venta , Tiras / Sale unit , Length 2,7 m
Peso / Weight 1050 g



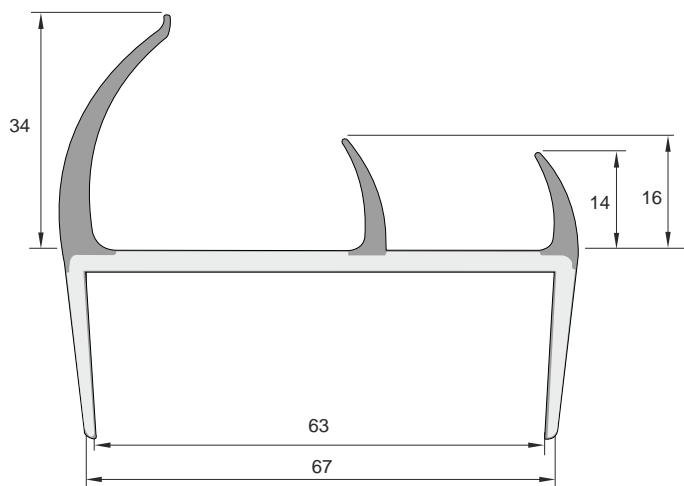
4555 84
PERFIL PVC DE DOBLE DUREZA
DOUBLE DENSITY PVC PROFILE
Color marfil y negro / Ivory & black colour
Unidad de venta , Tiras / Sale unit , Length 2,7 m
Peso / Weight 1150 g



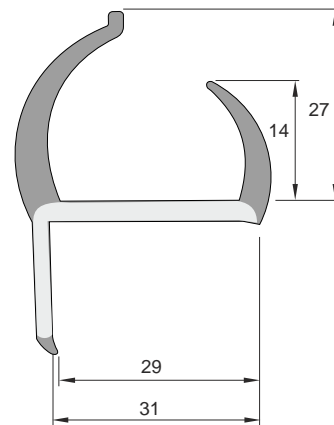
4556 40
PERFIL PVC DE DOBLE DUREZA
DOUBLE DENSITY PVC PROFILE
Color marfil y negro / Ivory & black colour
Unidad de venta , Tiras / Sale unit , Length 2,7 m
Peso / Weight 1350 g



4556 55
PERFIL PVC DE DOBLE DUREZA
DOUBLE DENSITY PVC PROFILE
Color gris claro / Grey light colour
Unidad de venta , Tiras / Sale unit , Length 2,7 m
Peso / Weight 1600 g

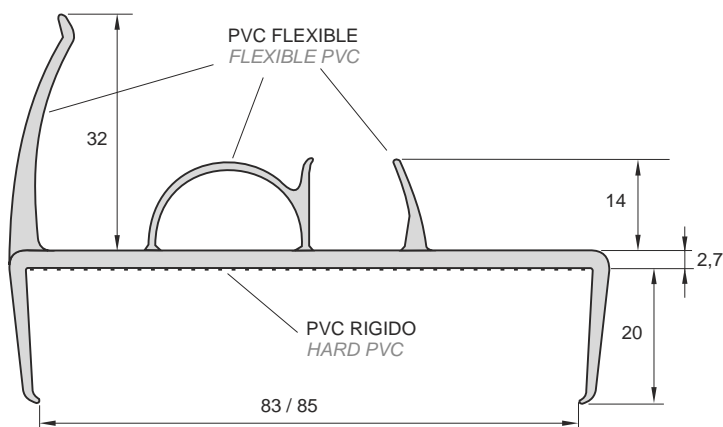


4556 65
PERFIL PVC DE DOBLE DUREZA / DOUBLE DENSITY PVC PROFILE
Color marfil y negro / Ivory & black colour
Unidad de venta , Tiras / Sale unit , Length 2,7 m
Peso / Weight 1850 g

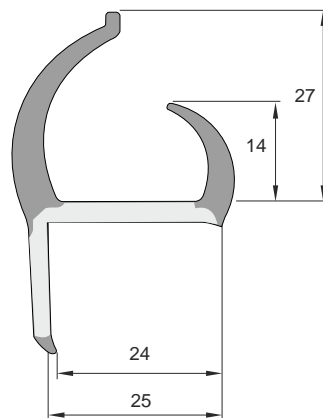


4561 30
PERFIL PVC DE DOBLE DUREZA
DOUBLE DENSITY PVC PROFILE
Color marfil y negro
Ivory & black colour

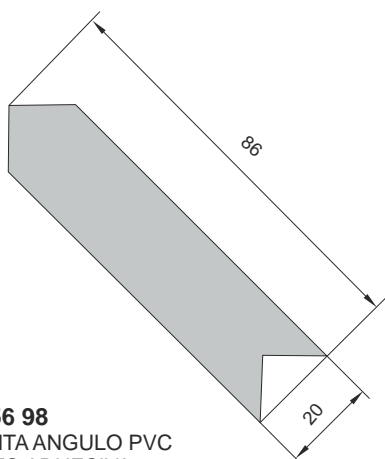
Unidad de venta , Tiras 2,7 m
Sale unit , Length 2,7 m
Peso / Weight 950 g



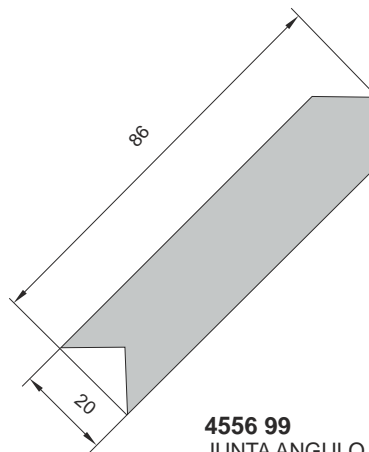
4556 80
PERFIL PVC DE DOBLE DUREZA
DOUBLE DENSITY PVC PROFILE
Color gris claro
Grey light colour
Unidad de venta , Tiras 2,7 m
Sale unit , Length 2,7 m
Peso / Weight 1910 g



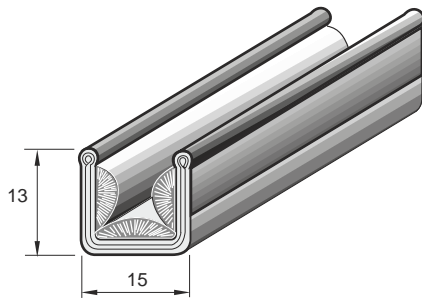
4561 25
PERFIL PVC DE DOBLE DUREZA
DOUBLE DENSITY PVC PROFILE
Color marfil y negro
Ivory & black colour
Unidad de venta , Tiras 2,7 m
Sale unit , Length 2,7 m
Peso / Weight 900 g



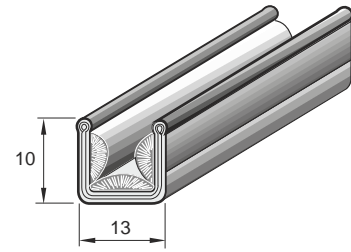
4556 98
JUNTA ANGULO PVC
AUTO ADHESIVA
ADHESIVE PVC JOINT PROFILE
Color gris oscuro
Dark grey colour
Peso / Weight 3 g



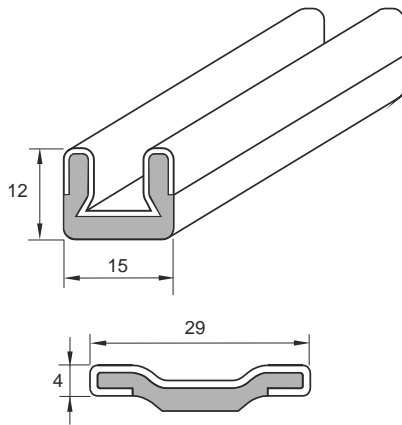
4556 99
JUNTA ANGULO PVC
PVC JOINT PROFILE
Color gris oscuro
Dark grey colour
Peso / Weight 3 g



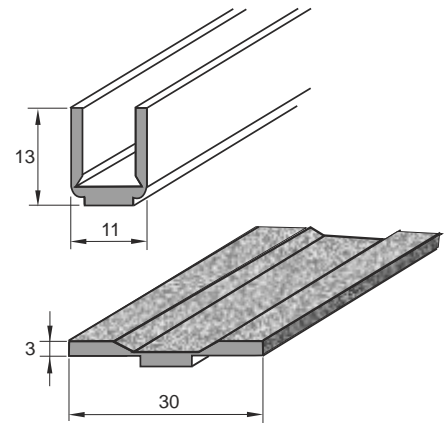
4690 05
GUIA ARTICULADA TERCIOPELO STANDARD.
STANDARD FLEXIBLE WINDOW CHANNEL
Unidad de venta = Rollos 20 m / Sale unit = 20 m rolls
Peso / Weight 3430 g



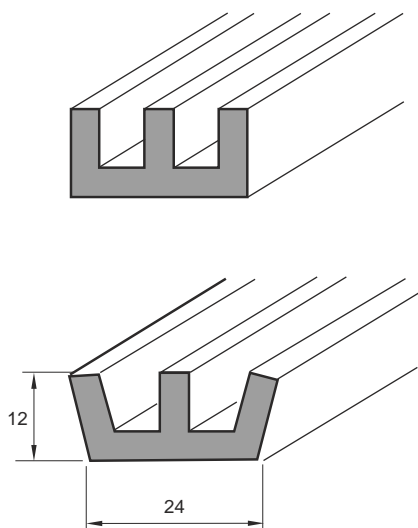
4691 06
GUIA ARTICULADA TERCIOPELO STANDARD
STANDARD FLEXIBLE WINDOW CHANNEL
Unidad de venta = Rollos 25 m / Sale unit = 25 m rolls
Peso / Weight 3480 g



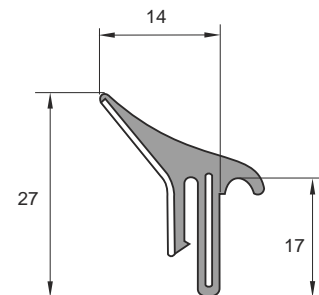
4694 05
GUIA FLOCADA PARA CRISTAL
FLOCKED WINDOW SECTIONS
Unidad de venta = Rollos 25 m
Sale unit = 25 m rolls
Peso / Weight 2400 g



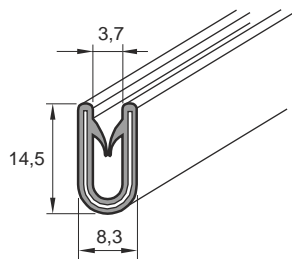
4695 05
GUIA FIELTRO Y GOMA PARA CRISTAL PARA "UES"
FELT AND RUBBER GLAZING WINDOW CHANNEL
FOR "U" SECTIONS
Unidad de venta = Rollos 25 m
Sale unit = 25 m rolls
Peso / Weight 2050 g



4697 05
GUIA FLOCADA DOBLE PARA "UES"
FLOCKED DOUBLE CHANNEL
FOR "U" SECTIONS
Unidad de venta = Rollos 25 m
Sale unit = 25 m rolls
Peso / Weight 6000 g



4696 01
GUIA LAMELUNAS CAUCHO ARMADO FLOCADO
FLOCKED WINDOW CHANNEL
Unidad de venta = Tiras 2,5 m
Sale unit = 2,5 m length
Peso / Weight 410 g



4700 01

CONTORNO DE PUERTA

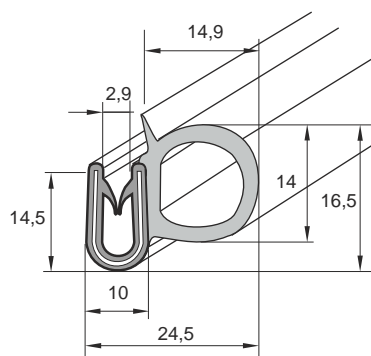
DOOR PROFILE

PVC negro / Black PVC

Unidad de venta = Rollos 25 m

Sale unit = 25 m rolls

Peso / Weight 4350 g



4702 04

CONTORNO PUERTA

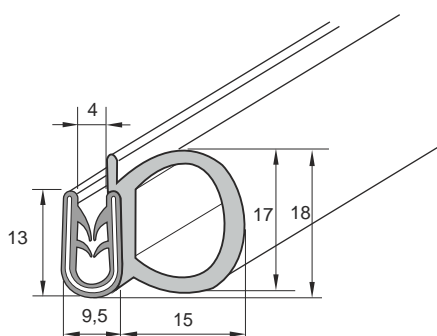
DOOR PROFILE

PVC y EPDM negro / Black EPDM & PVC

Unidad de venta = Rollos 25 m

Sale unit = 25 m rolls

Peso / Weight 6125 g



4703 05

CONTORNO PUERTA

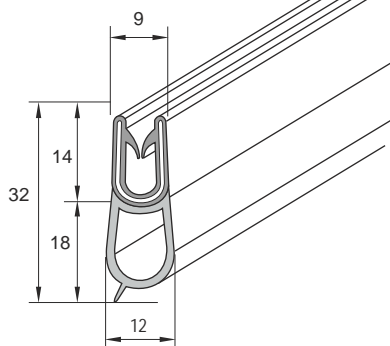
DOOR PROFILE

EPDM negro / Black EPDM

Unidad de venta = Rollos 50 m

Sale unit = 50 m rolls

Peso / Weight 5770 g



4706 01

CONTORNO PUERTA MALETERO

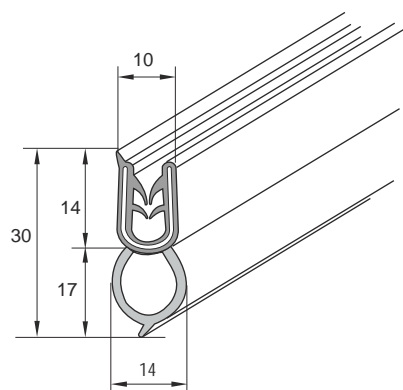
LUGAGGE COMPARTMENT DOOR PROFILE

EPDM negro / Black EPDM

Unidad de venta = Rollos 25 m

Sale unit = 25 m rolls

Peso / Weight 4770 g



4706 02

CONTORNO PUERTA MALETERO

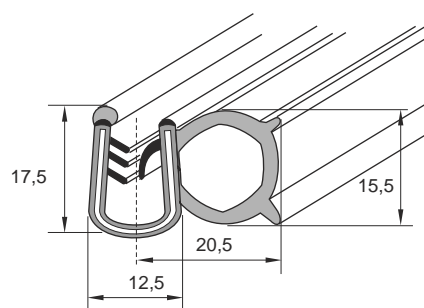
LUGAGGE COMPARTIMENT DOOR PROFILE

EPDM negro / Black EPDM

Unidad de venta = Rollos 25 m

Sale unit = 25 m rolls

Peso / Weight 6150 g



4708 01

PERFIL CONTORNO "U" GRANDE

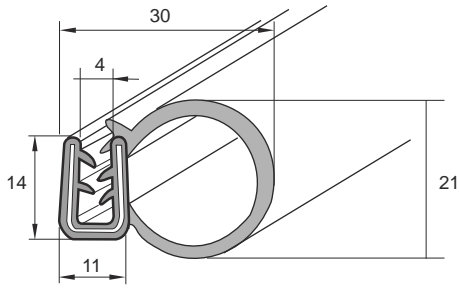
DOOR PROFILE LARGE "U" MODEL

PVC y EPDM negro / Black EPDM & PVC

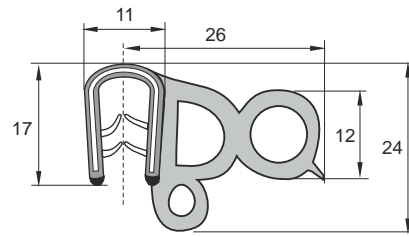
Unidad de venta = Rollos 50 m

Sale unit = 50 m rolls

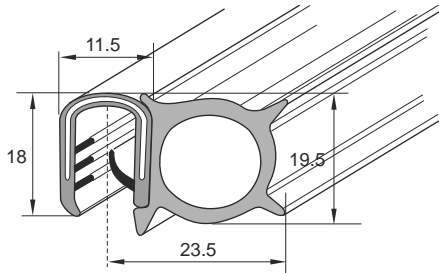
Peso / Weight 12920 g



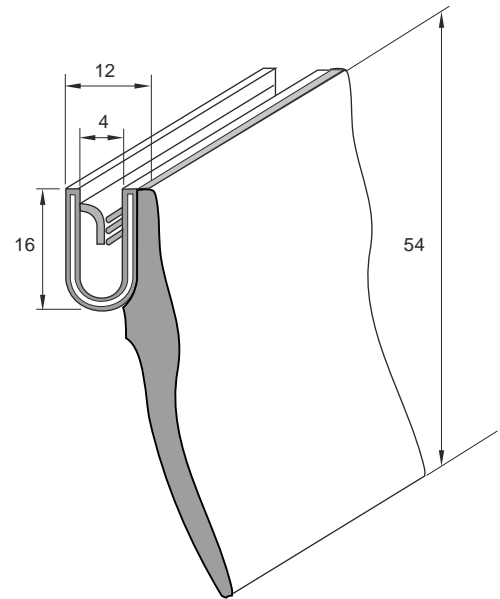
4712 02
CONTORNO PUERTA UNIVERSAL
DOOR PROFILE UNIVERSAL MODEL
PVC y EPDM negro / Black EPDM & PVC
Unidad de venta = Rollos 50 m
Sale unit = 50 m rolls
Peso / Weight 14000 g



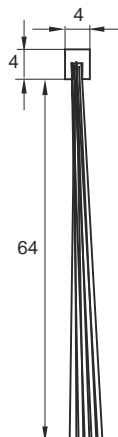
4714 03
PERFIL CONTORNO PUERTA DOBLE
DOUBLE DOOR PROFILE
PVC y EPDM negro / Black EPDM & PVC
Unidad de Venta = Rollos 50 m
Sale unit = 50 m Rolls
Peso / Weight 13470 g



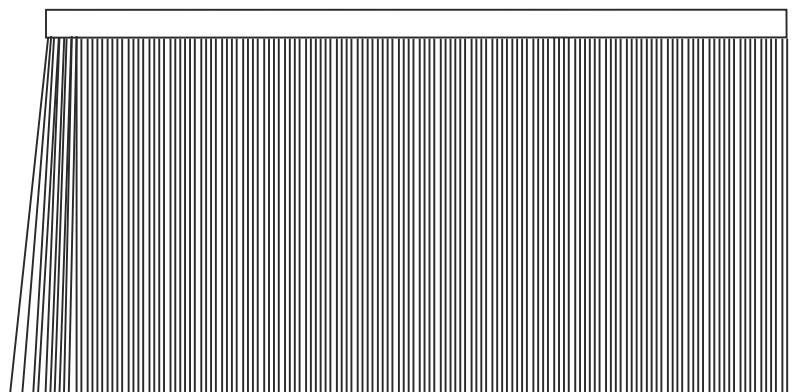
4713 02
PERFIL CONTORNO UNIVERSAL GRANDE
STANDARD MODEL LARGE DOOR SEAL PROFILE
PVC y EPDM negro / Black EPDM & PVC
Unidad de venta = Rollos 50 m
Sale unit = 50 m rolls
Peso / Weight 13820 g

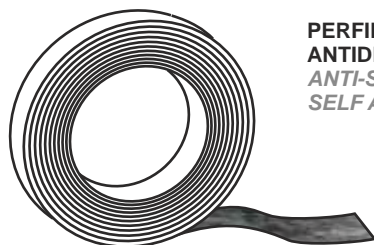


4707 01
CONTORNO CABINA
CABIN SEAL
PVC y EPDM negro / Black EPDM & PVC
Unidad de venta = Rollos 25 m
Sale unit = 25 m rolls
Peso / Weight 7875 g



4710 20
CEPILLO
DE PROTECCION 64mm
64mm PROTECTION
BRUSH
Unidad de venta = Rollos 35 m
Sale unit = 35 m rolls
Peso / Weight 4310 g





**PERFIL AUTO/ADHESIVO
ANTIDESLIZANTE
ANTI-SLIP
SELF ADHESIVE PROFILE**

4721 25

AMARILLO , ANCHO 25mm / *YELLOW , 25mm*

Peso / Weight 468 g

4721 50

AMARILLO , ANCHO 50mm *YELLOW , 50mm*

Peso / Weight 808 g

4722 25

NEGRO , ANCHO 25mm *BLACK , 25mm*

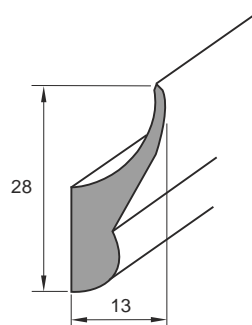
Peso / Weight 468 g

4722 50

NEGRO , ANCHO 50mm *BLACK , 50mm*

Peso / Weight 808 g

Unidad de venta = Rollos 18 m / Sale unit = 18 m rolls



4747 00

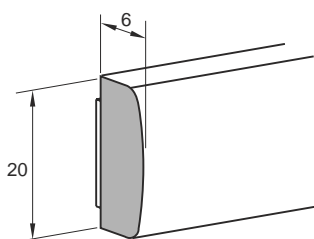
MOLDURA ADHESIVA
VIERTEAGUAS P.V.C. NEGRO
BLACK P.V.C.

WATER-DRIP SELF ADHESIVE PROFILE

Unidad de venta = Rollos 25 m

Sale unit = 25 m rolls

Peso / Weight 9455 g



4757 00

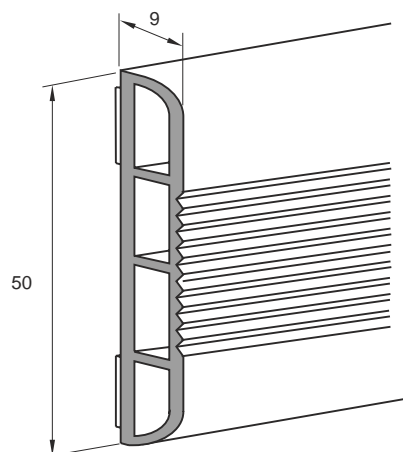
MOLDURA AUTOADHESIVA
"TODO PLASTICO" P.V.C. NEGRO
BLACK P.V.C. SELF-ADHESIVE

PROFILE "FULL PLASTIC"

Unidad de venta = Rollos 25 m

Sale unit = 25 m rolls

Peso / Weight 4600 g



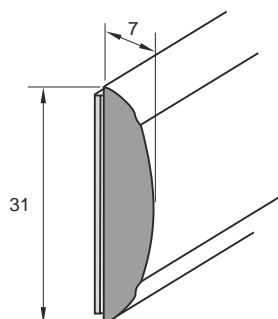
4775 00

MOLDURA ADHESIVA EN GOMA NEGRA
BLACK RUBBER SELF ADHESIVE PROFILE

Unidad de venta = Rollos 25 m

Sale unit = 25 m rolls

Peso / Weight 9750 g



4782 00

MOLDURA ADHESIVA PLASTICO NEGRO
BLACK SELF-ADHESIVE PLASTIC PROFILE

Peso / Weight 7450 g

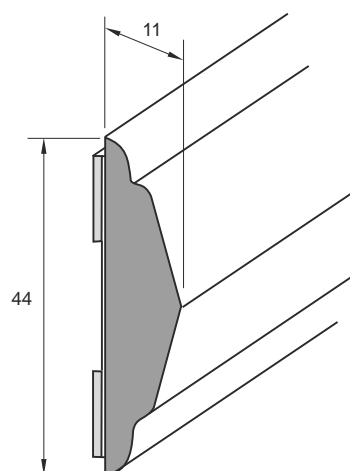
4782 55

MOLDURA PLASTICO NEGRO SIN ADHESIVO
BLACK PLASTIC PROFILE WITHOUT ADHESIVE

Unidad de venta = Rollos 25 m

Sale unit = 25 m rolls

Peso / Weight 7300g



4784 00

MOLDURA ADHESIVA
P.V.C. NEGRO
BLACK P.V.C. SELF-ADHESIVE

PROFILE

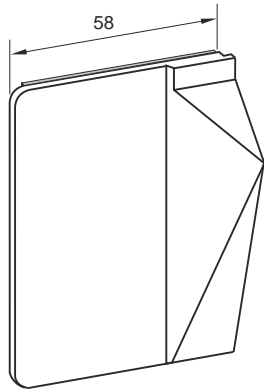
Unidad de venta = Rollos 25 m

Sale unit = 25 m rolls

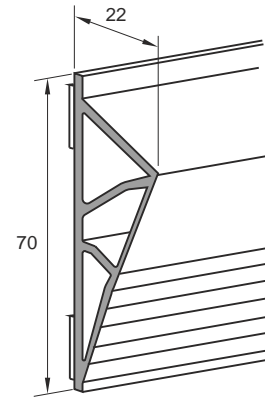
Peso / Weight 15300 g



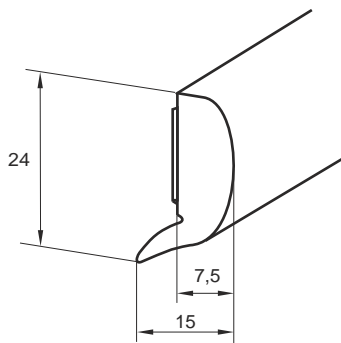
Dibujo terminal mano izquierda
Left hand end cap drawing



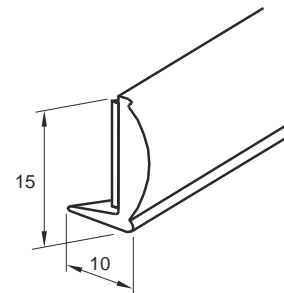
4776 11
TERMINAL DE MOLDURA MANO IZQUIERDA
PROFILE END CAP LEFT HAND
4776 12
TERMINAL DE MOLDURA MANO DERECHA
PROFILE END CAP RIGHT HAND
Peso / Weight 25 g



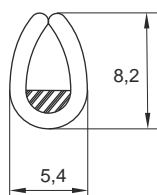
4776 25
MOLDURA ADHESIVA EN GOMA NEGRA
BLACK RUBBER SELF ADHESIVE PROFILE
Unidad de venta = Rollos 25 m
Sale unit = 25 m rolls
Peso / Weight 15000 g



4787 00
MOLDURA ADHESIVA GRIS OSCURO BASE ALUMINIO
PARA PASO DE RUEDA
SELF-ADHESIVE TRIMMING MUDGUARD PROFILE
DARK GREY COLOUR BASE OF ALUMINIUM
Unidad de venta = Rollos 25 m
Sale unit = 25 m rolls
Peso / Weight 6850 g

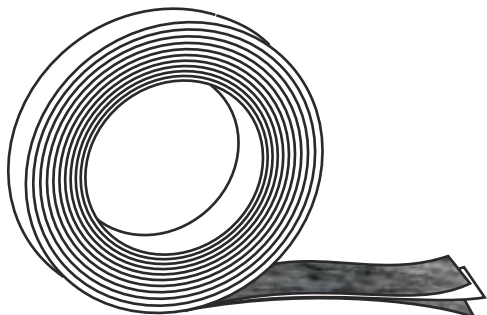


4792 10
MOLDURA NEGRA ADHESIVA
PASO DE RUEDA
BLACK SELF-ADHESIVE
MUDGUARD TRIMMING PROFILE
Unidad de venta = Rollos 25 m
Sale unit = 25 m rolls
Peso / Weight 2175 g



4781 03
MOLDURA ADHESIVA PARA CANTOS PVC COLOR GRIS
ADHESIVE RUBBER EDGE PROTECTOR GREY PVC
Unidad de venta = Rollos 25 m
Sale unit = 25 m Rolls
Peso / Weight 800 g

4781 04
MOLDURA ADHESIVA PARA CANTOS PVC COLOR NEGRO
ADHESIVE RUBBER EDGE PROTECTOR BLACK PVC
Unidad de venta = Rollos 25 m
Sale unit = 25 m Rolls
Peso / Weight 800 g



CARACTERISTICAS	4798 18	4799 10
ESPESOR	1 mm	0,9 mm
ADHESIVO	acrilico	acrilico
SOPORTE	polietileno	polietileno + acetato De vinilo
RESISTENCIA AL CIZALLAMIENTO		
A 20°	40N	30N
A 70°	10N	10N
PODER ADHESIVO		
A 20°	14N	13N
A 70°	10N	13N

4798 18

PERFIL AUTO/ADHESIVO
 DOBLE CARA LOHMANN 918
 DOUBLE FACE SELF ADHESIVE
 PROFILE LOHMANN 918

Unidad de venta:

Rollos 100 m x 19mm

Sale unit: 100 m x 19 mm rolls

Peso / Weight 708 g

4799 10

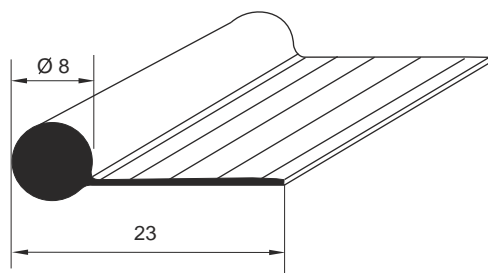
PERFIL AUTO/ADHESIVO
 DOBLE CARA LOHMANN 910
 DOUBLE FACE SELF ADHESIVE
 PROFILE LOHMANN 910

Unidad de venta:

Rollos 100 m x 19mm

Sale unit: 100 m x 19 mm rolls

Peso / Weight 747 g

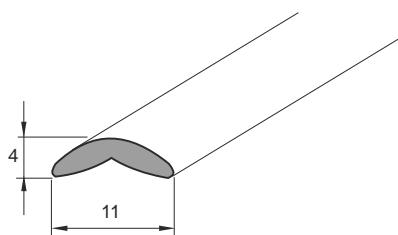

4860 84

PERFIL P.V.C. GALON MACIZO PARA
 GUARDABARROS COLOR NEGRO
 BLACK COLOUR P.V.C. PROFILE
 FOR MUD-GUARD

Unidad de venta = Rollos 25 m

Sale unit = 25 m rolls

Peso / Weight 2393 g

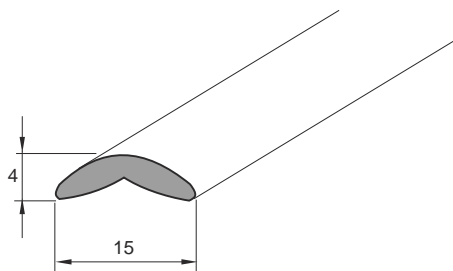

4869 04

PERFIL P.V.C. CUÑA CENTRAL
 COLOR NEGRO
 BLACK COLOUR P.V.C.
 PROFILE CENTRAL TRIMMING

Unidad de venta = Rollos 25 m

Sale unit = 25 m rolls

Peso / Weight 1025 g

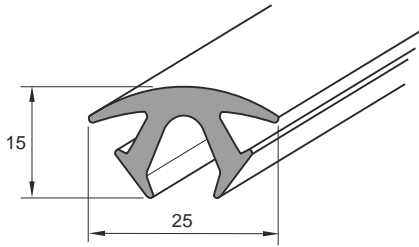

4871 04

PERFIL P.V.C. CUÑA
 CENTRAL 15 mm. COLOR NEGRO
 BLACK COLOUR P.V.C. PROFIL
 CENTRAL TRIMMING 15 mm

Unidad de venta = Rollos 25 m

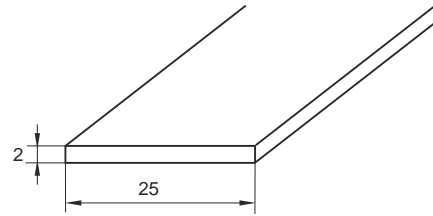
Sale unit = 25 m rolls

Peso / Weight 2075 g

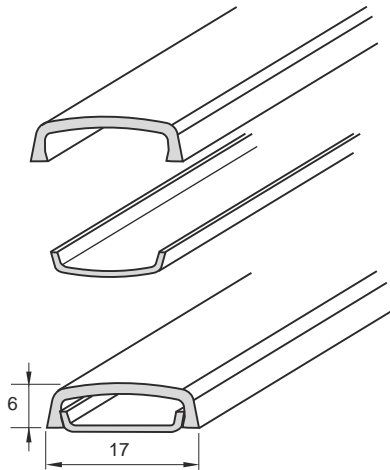


4876 03
PERFIL P.V.C. PARA GUIA
BUTACAS COLOR GRIS
GREY COLOUR P.V.C.
PROFILE FOR SEAT RAIL TRIM

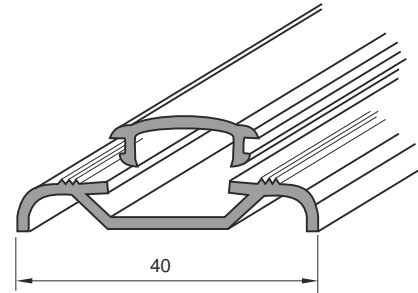
4876 04
PERFIL P.V.C. PARA GUIA
BUTACAS COLOR NEGRO
BLACK COLOUR P.V.C.
PROFILE FOR SEAT RAIL TRIM
Unidad de venta = Rollos 50 m
Sale unit = 50 m rolls
Peso / Weight 24000 g



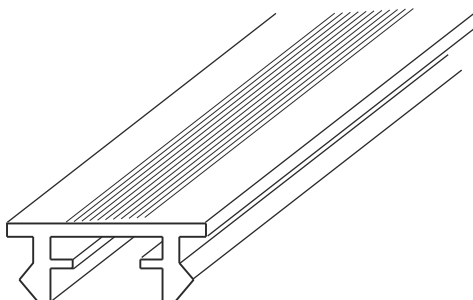
4880 01
PERFIL P.V.C. CUÑA DE FIJACION,
COLOR GRIS ANTRACITA RAL 7016
RAL 7016 ANTRACITE GREY
COLOUR P.V.C. CORE
Unidad de venta = Rollos 100 m
Sale unit = 100 m rolls
Peso / Weight 7630 g



4889 13
PERFIL P.V.C. TAPAJUNTAS DOS
PIEZAS COLOR CREMA
IVORY COLOUR P.V.C. FOR EDGING
COVER PROFILE TWO PIECES
Unidad de venta = Tiras 4 m
Sale unit = 4 m length
Peso / Weight 375 g



4903 04
PERFIL P.V.C. TAPAJUNTAS
JUEGO DOS PIEZAS COLOR NEGRO
BLACK COLOUR P.V.C. PROFILE
TWO PIECES SET FOR EDGING COVER
Unidad de venta = Tiras 3 m
Sale unit = 3 m length
Peso / Weight 495 g



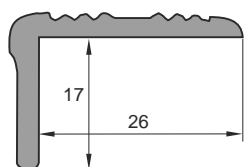
SE MONTA CON PERFIL DE ALUMINIO 8641 00
MOUNTED ON ALUMINIUM PROFILE 8641 00

4903 40
PERFIL TAPAJUNTAS PARA TIRA DE LEDS
COVER JOINS PROFILE FOR
ELECTRONIC CIRCUIT HOUSING
Plástico translúcido / Translucent Plastic
Unidad venta / Sale unit: Tiras 3 m length

4903 41
PERFIL TAPAJUNTAS / FILLING PROFILE
Plástico amarillo / Yellow plastic
Unidad venta / Sale unit: Tiras 3 m length

4903 44
PERFIL TAPAJUNTAS / FILLING PROFILE
Plástico negro / Black plastic
Unidad venta / Sale unit: Tiras 3 m length

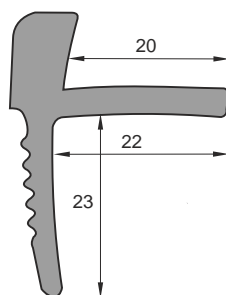
4903 45
PERFIL TAPAJUNTAS PARA TIRA DE LEDS
FILLING PROFILE FOR
ELECTRONIC CIRCUIT HOUSING
PVC Transparente / Transparent PVC
Unidad venta / Sale unit: Tiras 3 m length
Peso / Weight 150 g

ESCALA 1:1
 SCALE 1:1


4898 01
 PERFIL P.V.C. EN ANGULO PARA ESCALON Y ACABADO DE CARROCERIA
P.V.C. ANGLE PROFILE FOR STEP
 Color amarillo / Yellow colour
 RAL nº 1021
 Unidad de venta = Tiras 3 m
 Sale unit = 3 m length
 Peso / Weight 445 g

4898 03
 PERFIL P.V.C. EN ANGULO PARA ESCALON Y ACABADO DE CARROCERIA
P.V.C. ANGLE PROFILE FOR STEP
 Color gris / Grey colour
 RAL nº 7001
 Unidad de venta = Tiras 3 m
 Sale unit = 3 m length
 Peso / Weight 445 g

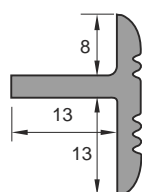
4898 04
 PERFIL P.V.C. EN ANGULO PARA ESCALON Y ACABADO DE CARROCERIA
P.V.C. ANGLE PROFILE FOR STEP
 Color negro / Black colour
 Unidad de venta = Tiras 3 m
 Sale unit = 3 m length
 Peso / Weight 445 g



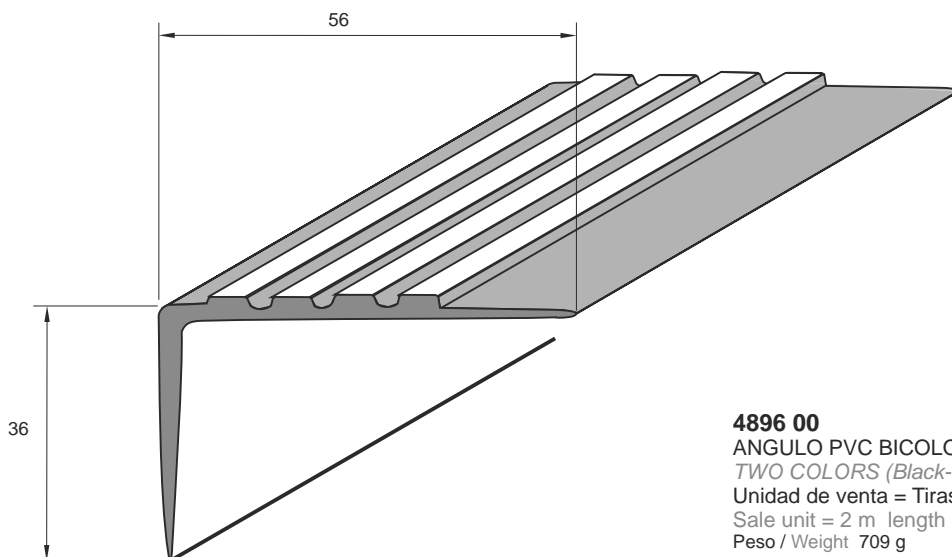
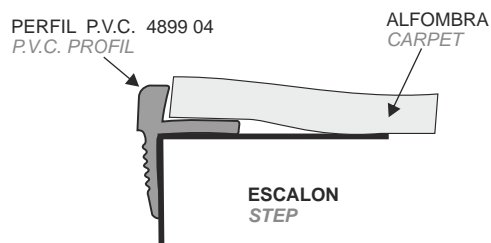
4899 01
 PERFIL P.V.C. PARA ESCALON CON ALFOMBRA
P.V.C. PROFILE FOR STEP WITH CARPET
 Color amarillo / Yellow colour
 RAL nº 1021
 Unidad de venta = Tiras 3 m
 Sale unit = 3 m length
 Peso / Weight 900 g

4899 03
 PERFIL P.V.C. PARA ESCALON CON ALFOMBRA
P.V.C. PROFILE FOR STEP WITH CARPET
 Color gris / Grey colour
 RAL nº 7004
 Unidad de venta = Tiras 3 m
 Sale unit = 3 m length
 Peso / Weight 900 g

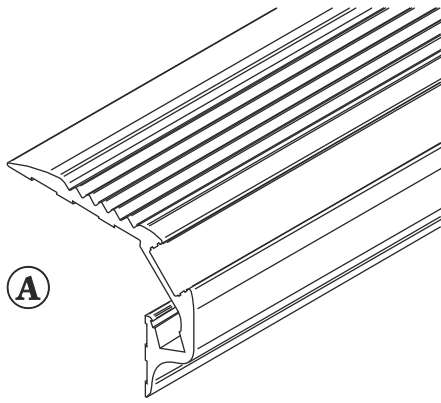
4899 04
 PERFIL P.V.C. PARA ESCALON CON ALFOMBRA
P.V.C. PROFILE FOR STEP WITH CARPET
 Color negro / Black colour
 Unidad de venta = Tiras 3 m
 Sale unit = 3 m length
 Peso / Weight 900 g



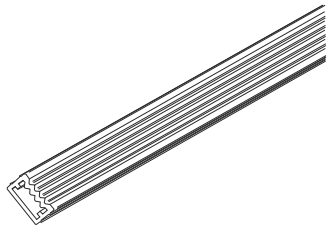
4897 04
 PERFIL ESCALON
STEP PROFILE
 P.V.C. Negro / Black P.V.C.
 Unidad de venta = Tiras 3 m
 Sale unit = 3 m length
 Peso / Weight 524 g


EJEMPLO DE MONTAJE
MOUNTING EXAMPLE


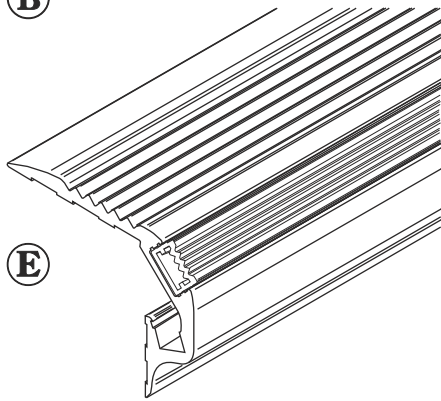
4896 00
 ANGULO PVC BICOLOR (Negro-Amarillo)
TWO COLORS (Black-Yellow) ANGLE PROFILE
 Unidad de venta = Tiras 2 m
 Sale unit = 2 m length
 Peso / Weight 709 g



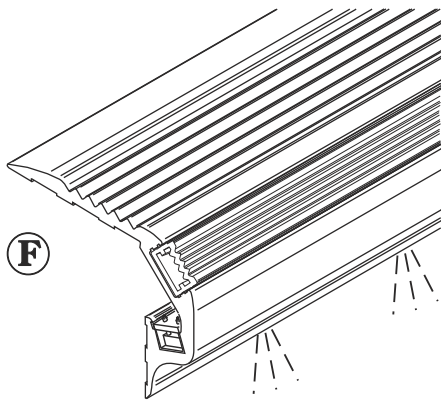
A



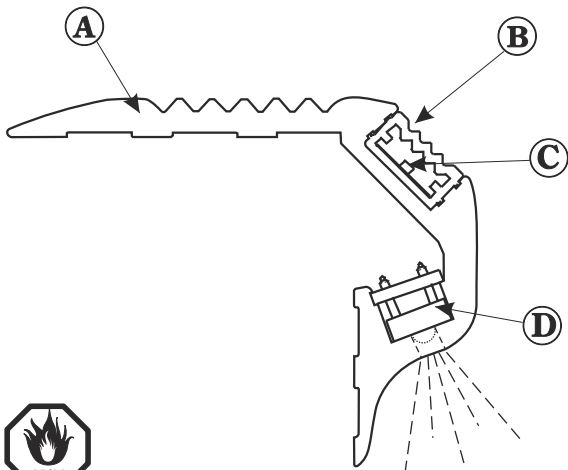
B



E



F



4828 01
PERFIL PVC ESCALON COLOR AMARILLO RAL 1021
PVC STEP YELLOW COLOUR PROFILE RAL 1021

4828 03
PERFIL PVC ESCALON COLOR GRIS RAL 7004
PVC STEP GRAY COLOUR PROFILE RAL 7004
Unidad de venta = 3 m
Sale unit = 3 m length
Peso / Weight 1452 g

4827 01
TAPA PERFIL ESCALON COLOR AMARILLO RAL 1021
COVER STEP YELLOW COLOUR PROFILE RAL 1021

4827 03
TAPA PERFIL ESCALON COLOR GRIS RAL 7004
COVER STEP GRAY COLOUR PROFILE RAL 7004

4827 11
TAPA PERFIL ESCALON TRANSLUCIDO
COVER STEP TRANSLUCENT COLOUR PROFILE
Unidad de venta = 3 m
Sale unit = 3 m length
Peso / Weight 123 g

4161 80
TIRA DE 0,50 m CON 4 LEDS AMBAR 24 V
4 POINTS YELLOW LEDS 24 V IN 0,50 m LENGHT
Peso / Weight 36 g

4161 87
TIRA DE 0,50 m 7 LEDS VERDES 24 V
7 POINTS GREEN LEDS 24 V IN 0,50 m LENGHT
Peso / Weight 45 g

4161 88
TIRA DE 0,50 m CON 7 LEDS AMBAR 24 V
7 POINTS YELLOW LEDS 24 V IN 0,5 m LENGHT
Peso / Weight 45 g

4161 89
TIRA DE 0,50 m CON 7 LEDS AMBAR
7 POINTS YELLOW LEDS 12 V IN 0,5 m LENGHT
Peso / Weight 45 g

4161 90
TIRA DE 0,50 m CON 7 LEDS AZUL 24 V
7 POINTS BLUE LEDS 24 V IN 0,5 m LENGHT
Peso / Weight 45 g

4161 91
TIRA DE 0,50 m CON 7 LEDS AZUL 12 V
7 POINTS BLUE LEDS 12 V IN 0,5 m LENGHT
Peso / Weight 45 g

PARA TAPA PERFIL 4827 11
TO 4827 11 COVER STEP PROFILE
Unidad venta en blister de 8 unidades
Sale unit in blister of 8 units
Peso / Weight 40 g

4830 50
TIRA ESCALON 500 mm
CON PERFIL DE 7 LEDS COLOR AMBAR
STEPS PROFILE 500 mm WITH 7 LEDS
PROFILE AMBER COLOUR
Peso / Weight 266 g

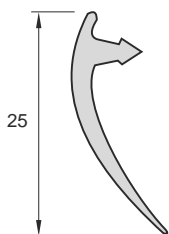
4830 75
TIRA ESCALON 750 mm
CON PERFIL DE 7 LEDS COLOR AMBAR
STEPS PROFILE 750 mm WITH 7 YELLOW LEDS
Peso / Weight 406 g

4830 99
TIRA ESCALON 1.000 mm
CON PERFIL DE 7 LEDS COLOR AMBAR
STEPS PROFILE 1000 mm WITH 7 YELLOW LEDS
PROFILE AMBER COLOUR
Peso / Weight 586 g

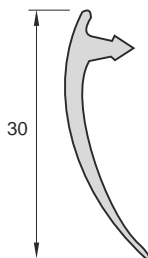
4831 50
TIRA ESCALON 500 mm CON PERFIL DE
7 LEDS AMBAR E ILUMINACION INFERIOR
STEPS PROFILE 500 mm WITH 7 YELLOW LEDS
INFERIOR ILUMINATION
Peso / Weight 288 g

4831 75
TIRA ESCALON 750 mm CON PERFIL DE
7 LEDS AMBAR E ILUMINACION INFERIOR
STEPS PROFILE 750 mm WITH 7 YELLOW LEDS
INFERIOR ILUMINATION
Peso / Weight 427 g

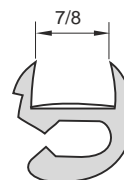
4831 99
TIRA ESCALON 1.000 mm CON PERFIL DE
7 LEDS AMBAR E ILUMINACION INFERIOR
STEPS PROFILE 1000 mm WITH 7 YELLOW LEDS
INFERIOR ILUMINATION
Peso / Weight 607 g



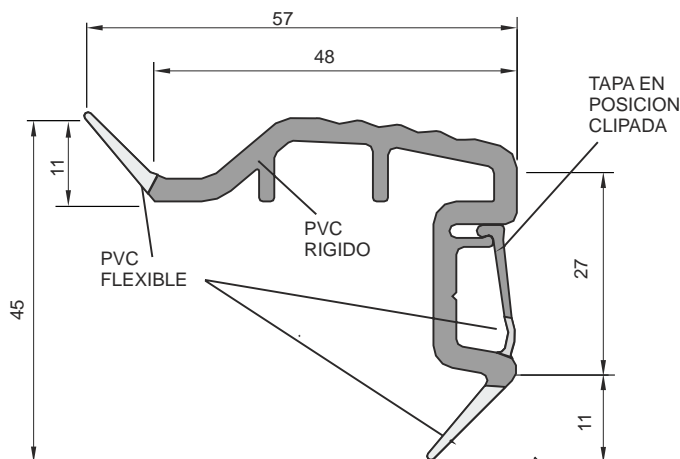
4911 00
SOLAPO DE 25 mm
PARA 4910 00
PROFILE FLAP OF 25 mm.
FOR 4910 00
Unidad de venta = Rollos 50 m
Sale unit = 50 m rolls
Peso / Weight 3516 g



4911 30
SOLAPO DE 30 mm
PARA 4910 00
PROFILE FLAP OF 30 mm.
FOR 4910 00
Unidad de venta = Rollos 30 m
Sale unit = 30 m rolls
Peso / Weight 3516 g

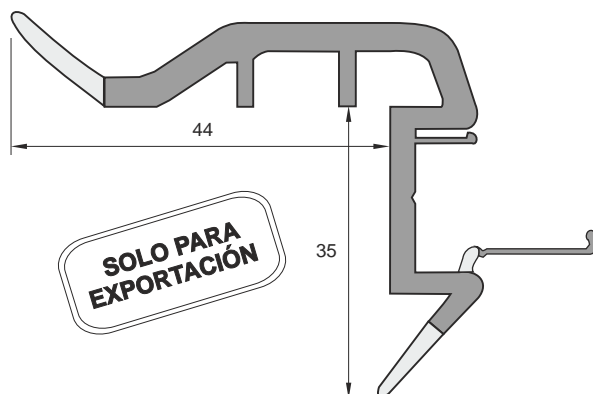


4910 00
PERFIL CRISTAL FORMA U
PARA CRISTALES DE 7 a 8 mm
WINDOW PROFILE "U" SHAPE
FOR GLASSES OF THICKNESS
7 to 8 mm
Unidad de venta = Rollos 50 m
Sale unit = 50 m rolls
Peso / Weight 2290 g



4924 00
PERFIL APOYABRAZOS GRIS
WINDOW ARM-REST PROFILE
GREY COLOUR
Perfil P.V.C. de doble densidad color gris
RAL nº 7012
Double density extruded P.V.C. profile,
Grey colour RAL nº 7012
Unidad de venta = Tiras 4 m
Sale unit = 4 m length
Peso / Weight 2139 g

El color de acabado y la longitud de las tiras pueden fabricarse según las especificaciones del cliente
Finishing colour and lengths may be according to customer specifications



4926 00
PERFIL APOYABRAZOS VENTANA PARA CRISTAL SENCILLO
SINGLE GLASS WINDOW ARM-REST PROFILE
Perfil P.V.C. de doble densidad color gris
RAL nº 7011
Double density extruded P.V.C. profile,
Grey colour RAL nº 7011.
Unidad de venta = Tiras 4 m
Sale unit = 4 m length
Peso / Weight 2149 g

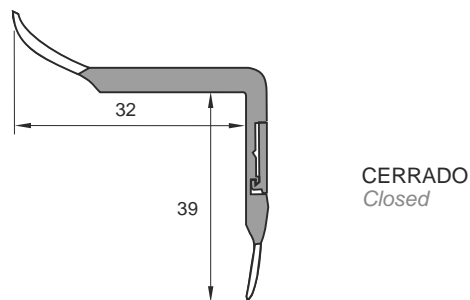
El color de acabado y la longitud de las tiras pueden fabricarse según las especificaciones del cliente
Finishing colour and lengths may be according to customer specifications





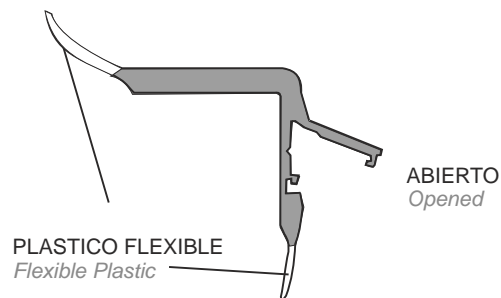
ESCALA 1:1
SCALE 1:1

4921 00
PERFIL APOYABRAZOS VENTANA PARA CRISTAL DOBLE
DOUBLE GLASS WINDOW ARM-REST PROFILE
Perfil P.V.C. de doble densidad color negro
Double density extruded P.V.C profile, black colour.
Unidad de venta = Tiras 4 m
Sale unit = 4 m length
Peso / Weight 1392 g



CERRADO
Closed

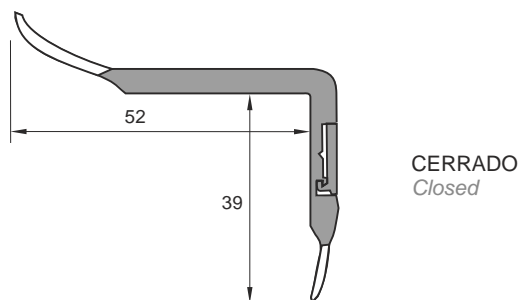
4921 03
PERFIL APOYABRAZOS VENTANA PARA CRISTAL DOBLE
DOUBLE GLASS WINDOW ARM-REST PROFILE
Perfil P.V.C. de doble densidad color gris
Double density extruded P.V.C profile, Grey colour
Unidad de venta = Tiras 5 m
Sale unit = 5 m length
Peso / Weight 1740 g



ABIERTO
Opened

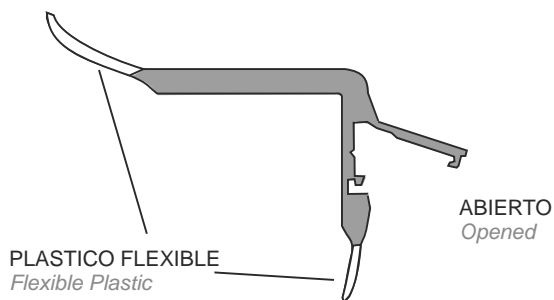


4922 00
PERFIL APOYABRAZOS VENTANA PARA CRISTAL SENCILLO
SINGLE GLASS WINDOW ARM-REST PROFILE
Perfil P.V.C. de doble densidad color negro
Double density extruded P.V.C profile, Black colour
Unidad de venta = Tiras 4 m
Sale unit = 4 m length
Peso / Weight 1940 g



CERRADO
Closed

4922 02
PERFIL APOYABRAZOS VENTANA PARA CRISTAL SENCILLO
SINGLE GLASS WINDOW ARM-REST PROFILE
Perfil P.V.C. de doble densidad color negro
Double density extruded P.V.C profile, Black colour
Unidad de venta = Tiras 5 m
Sale unit = 5 m length
Peso / Weight 2425 g



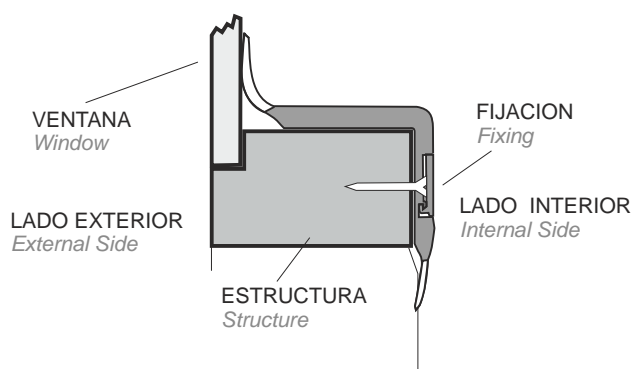
ABIERTO
Opened

4922 03
PERFIL APOYABRAZOS VENTANA PARA CRISTAL SENCILLO
SINGLE GLASS WINDOW ARM-REST PROFILE
Perfil P.V.C. de doble densidad color RAL 7011 gris
Double density extruded P.V.C profile, RAL 7011 Grey colour
Unidad de venta = Tiras 5 m
Sale unit = 5 m length
Peso / Weight 2425 g

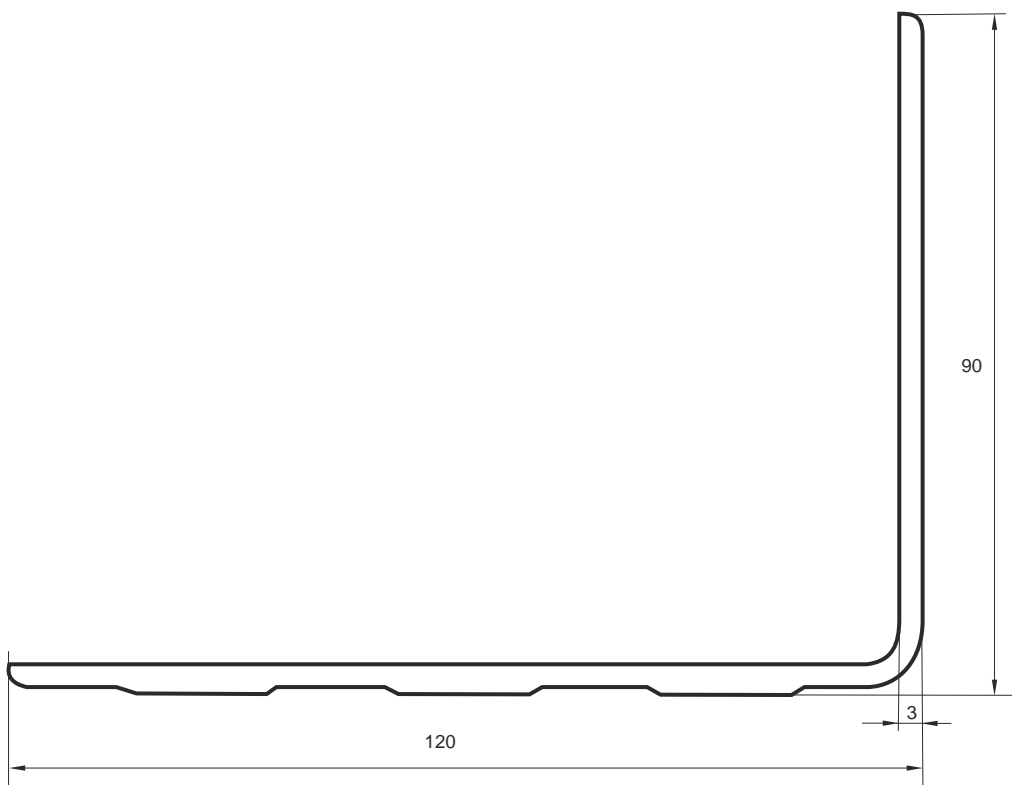
El color de acabado y la longitud de las tiras pueden fabricarse según las especificaciones del cliente.
Finishing colour and lengths may be according to customer specifications.



EJEMPLO DE MONTAJE
ASSEMBLY EXAMPLE



ESCALA 1:1
SCALE 1:1



4991 02

PERFIL EN ANGULO PARA CARROCERIAS

BODY ANGLE PROFILE

Perfil de poltrusion de resina con fibra de vidrio

Resine poltrusion profile with fiber-glass

Unidad de venta = Tiras 3 m

Sale unit = 3 m lenght

Peso / Weight 4000 g



PERFILES DE GOMA Y PLASTICO
PROFILES RUBBER AND PLASTIC



ESCALA 1:1
SCALE 1:1

PERFIL EPDM ESPONJOSO RECTANGULAR AUTOADHESIVO COLOR NEGRO
BLACK COLOUR RECTANGULAR SELF-ADHESIVE EPDM SPONGE PROFILE



5010 01
02 x 10 mm
Unidad de venta
Sale unit
Rollos / Rolls 48 m
Peso / Weight 222 g



5010 02
02 x 15 mm
Unidad de venta
Sale unit
Rollos / Rolls 48 m
Peso / Weight 352 g



5010 06
02 x 40 mm
Unidad de venta
Sale unit
Rollos / Rolls 24 m
Peso / Weight 392 g



5010 12
03 x 15 mm
Unidad de venta
Sale unit
Rollos / Rolls 48 m
Peso / Weight 405 g



5010 13
03 x 20 mm
Unidad de venta
Sale unit
Rollos / Rolls 36 m
Peso / Weight 385 g



5010 14
03 x 25 mm
Unidad de venta
Sale unit
Rollos / Rolls 36 m
Peso / Weight 587 g



5010 15
03 x 30 mm
Unidad de venta
Sale unit
Rollos / Rolls 24 m
Peso / Weight 435 g



5010 16
03 x 40 mm
Unidad de venta
Sale unit
Rollos / Rolls 24 m
Peso / Weight 602 g



5010 17
03 x 50 mm
Unidad de venta
Sale unit
Rollos / Rolls 12 m
Peso / Weight 340 g



5010 20
04 x 10 mm
Unidad de venta
Sale unit
Rollos / Rolls 48 m
Peso / Weight 308 g



5010 22
04 x 15 mm
Unidad de venta
Sale unit
Rollos / Rolls 48 m
Peso / Weight 434 g



5010 23
04 x 20 mm
Unidad de venta
Sale unit
Rollos / Rolls 36 m
Peso / Weight 489 g



5010 24
04 x 25 mm
Unidad de venta
Sale unit
Rollos / Rolls 36 m
Peso / Weight 534 g



5010 30
05 x 10 mm
Unidad de venta
Sale unit
Rollos / Rolls 48 m
Peso / Weight 328 g



5010 32
05 x 15 mm
Unidad de venta
Sale unit
Rollos / Rolls 48 m
Peso / Weight 630 g



5010 33
05 x 20 mm
Unidad de venta
Sale unit
Rollos / Rolls 36 m
Peso / Weight 537 g



5010 34
05 x 25 mm
Unidad de venta
Sale unit
Rollos / Rolls 36 m
Peso / Weight 753 g



5010 35
05 x 30 mm
Unidad de venta
Sale unit
Rollos / Rolls 24 m
Peso / Weight 561 g



5010 41
06 x 12 mm
Unidad de venta
Sale unit
Rollos / Rolls 48 m
Peso / Weight 585 g



5010 42
06 x 15 mm
Unidad de venta
Sale unit
Rollos / Rolls 48 m
Peso / Weight 817 g



5010 43
06 x 20 mm
Unidad de venta
Sale unit
Rollos / Rolls 36 m
Peso / Weight 649 g



5010 44
06 x 25 mm
Unidad de venta
Sale unit
Rollos / Rolls 36 m
Peso / Weight 848 g



5010 52
08 x 15 mm
Unidad de venta
Sale unit
Rollos / Rolls 48 m
Peso / Weight 692 g



5010 62
10 x 15 mm
Unidad de venta
Sale unit
Rollos / Rolls 48 m
Peso / Weight 1077 g



5010 63
10 x 20 mm
Unidad de venta
Sale unit
Rollos / Rolls 36 m
Peso / Weight 952 g



5010 64
10 x 25 mm
Unidad de venta
Sale unit
Rollos / Rolls 36 m
Peso / Weight 1247 g



5010 65
10 x 30 mm
Unidad de venta
Sale unit
Rollos / Rolls 24 m
Peso / Weight 1395 g



5010 66
10 x 40 mm
Unidad de venta
Sale unit
Rollos / Rolls 24 m
Peso / Weight 1311 g



5010 67
10 x 50 mm
Unidad de venta
Sale unit
Rollos / Rolls 24 m
Peso / Weight 1649 g



5010 73
15 x 20 mm
Unidad de venta
Sale unit
Rollos / Rolls 36 m
Peso / Weight 1453 g



5010 74
15 x 25 mm
Unidad de venta
Sale unit
Rollos / Rolls 36 m
Peso / Weight 1631 g



5010 75
15 x 30 mm
Unidad de venta
Sale unit
Rollos / Rolls 24 m
Peso / Weight 1280 g



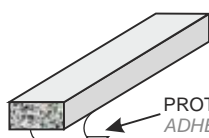
5010 83
20 x 20 mm
Unidad de venta
Sale unit
Rollos / Rolls 36 m
Peso / Weight 1943 g



5010 85
20 x 30 mm
Unidad de venta
Sale unit
Rollos / Rolls 24 m
Peso / Weight 1986 g



5010 86
20 x 40 mm
Unidad de venta
Sale unit
Rollos / Rolls 24 m
Peso / Weight 2993 g



PROTECTOR ADHESIVO
ADHESIVE PROTECTION

COLOR NEGRO. LAS MEDIDAS RELACIONADAS ESTAN DISPONIBLES NORMALMENTE EN STOCK, OTRAS MEDIDAS ESPECIALES BAJO PEDIDO.
BLACK COLOUR. REPORTED SIZES AVAILABLE IN STOCK, OTHER SIZES MAY BE AVAILABLES UPON SPECIAL ORDER.

ESCALA 1:1
SCALE 1 : 1
PERFIL EPDM ESPONJOSO RECTANGULAR COLOR NEGRO
BLACK COLOUR RECTANGULAR EPDM SPONGE PROFILE


5007 25
 05 x 30 mm
 Unidad de venta
 Sale unit
 Rollos / Rolls 24 m
 Peso / Weight 400 g



5007 42
 08 x 16 mm
 Unidad de venta
 Sale unit
 Rollos / Rolls 36 m
 Peso / Weight 450 g



5007 51
 10 x 10 mm
 Unidad de venta
 Sale unit
 Rollos / Rolls 48 m
 Peso / Weight 500 g



5007 52
 10 x 15 mm
 Unidad de venta
 Sale unit
 Rollos / Rolls 48 m
 Peso / Weight 600 g



5007 53
 10 x 20 mm
 Unidad de venta
 Sale unit
 Rollos / Rolls 36 m
 Peso / Weight 850 g



5007 54
 10 x 25 mm
 Unidad de venta
 Sale unit
 Rollos / Rolls 36 m
 Peso / Weight 900 g



5007 55
 10 x 30 mm
 Unidad de venta
 Sale unit
 Rollos / Rolls 24 m
 Peso / Weight 950 g



5007 56
 10 x 40 mm
 Unidad de venta
 Sale unit
 Rollos / Rolls 24 m
 Peso / Weight 1250 g



5007 72
 15 x 20 mm
 Unidad de venta
 Sale unit
 Rollos / Rolls 36 m
 Peso / Weight 1150 g



5007 73
 15 x 25 mm
 Unidad de venta
 Sale unit
 Rollos / Rolls 36 m
 Peso / Weight 1400 g



5007 74
 15 x 30 mm
 Unidad de venta
 Sale unit
 Rollos / Rolls 24 m
 Peso / Weight 1000 g



5007 75
 15 x 40 mm
 Unidad de venta
 Sale unit
 Rollos / Rolls 24 m
 Peso / Weight 1550 g



5007 82
 20 x 20 mm
 Unidad de venta
 Sale unit
 Rollos / Rolls 36 m
 Peso / Weight 1600 g



5007 83
 20 x 25 mm
 Unidad de venta
 Sale unit
 Rollos / Rolls 36 m
 Peso / Weight 2100 g



5007 84
 20 x 30 mm
 Unidad de venta
 Sale unit
 Rollos / Rolls 24 m
 Peso / Weight 1950 g

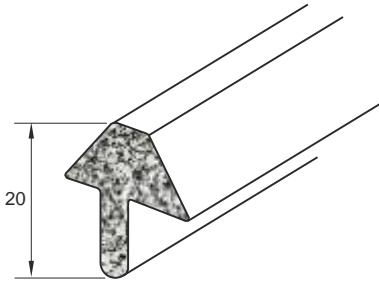


5007 87
 20 x 40 mm
 Unidad de venta
 Sale unit
 Rollos / Rolls 24 m
 Peso / Weight 2044 g

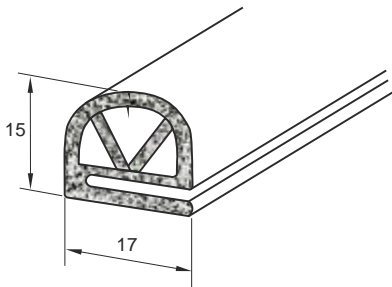


5007 95
 25 x 40 mm
 Unidad de venta
 Sale unit
 Rollos / Rolls 24 m
 Peso / Weight 2462 g

**MEDIDAS RELACIONADAS ESTAN DISPONIBLES NORMALMENTE EN STOCK,
 POSIBILIDAD DE SERVIR OTRAS MEDIDAS ESPECIALES BAJO PEDIDO.**
**REPORTED SIZES AVAILABLE IN STOCK, OTHER SIZES MAY BE AVAILABLES
 UPON SPECIAL ORDER.**

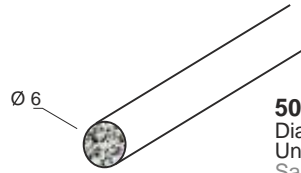


5001 01
PERFIL ESPONJOSO
COLOR GRIS
GREY COLOUR
SPONGE PROFILE
Unidad de venta = Rollos 50 m
Sale unit = 50 m rolls
Peso / Weight 2770 g

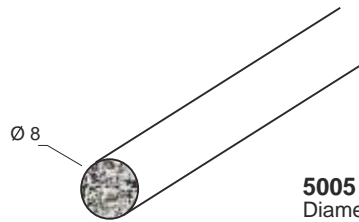


5024 20
PERFIL ESPONJOSO CON BASE
MODELO GRANDE COLOR GRIS
GREY COLOUR SPONGE
PROFILE WITH BASE
LARGE MODEL
Unidad de venta = Rollos 50 m
Sale unit = Rolls 50 m
Peso / Weight 4950 g

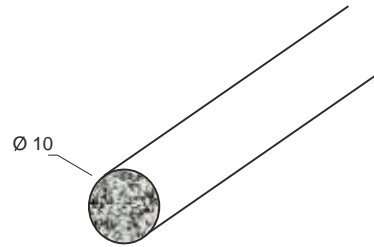
PERFIL ESPONJOSO
CORDON COLOR GRIS
GREY COLOUR SPONGE
STRING PROFILE



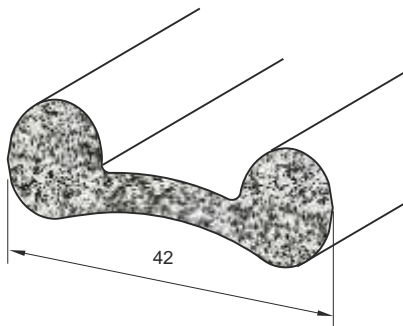
5005 06
Diametro 6 mm Diameter
Unidad de venta = Rollos 100 m
Sale unit = 100 m rolls
Peso / Weight 2604 g



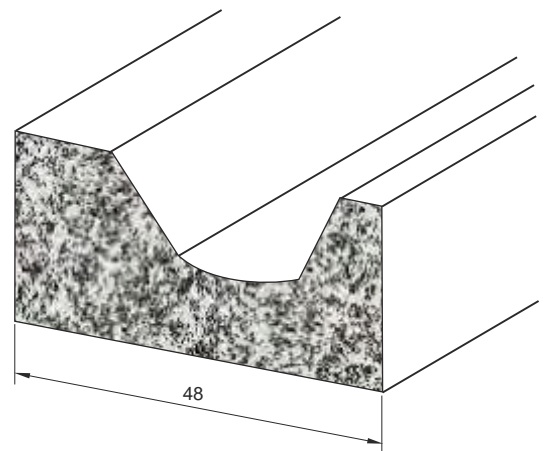
5005 08
Diametro 8 mm Diameter
Unidad de venta = Rollos 100 m
Sale unit = 100 m rolls
Peso / Weight 2880 g



5005 10
Diametro 10 mm Diameter
Unidad de venta = Rollos 100 m
Sale unit = 100 m rolls
Peso / Weight 4705 g

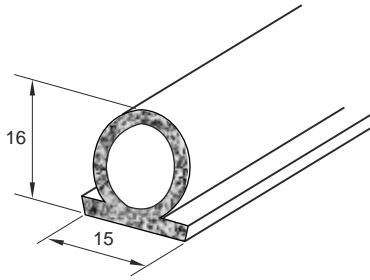


5027 00
PERFIL ESPONJOSO DOS
BORDES COLOR GRIS
GREY COLOUR SPONGE
PROFILE TWO ELEMENTS
Unidad de venta = Rollos 25 m
Sale unit = 25 m rolls
Peso / Weight 4020 g

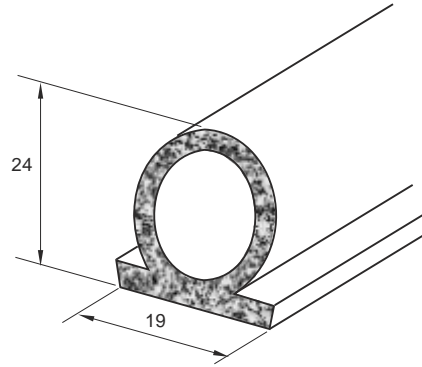


5037 00
PERFIL ESPONJOSO
PARA FRIGORIFICO
SPONGE PROFILE
FOR REFRIGERATER VANS
Unidad de venta = Tiras 2 m
Sale unit = 2 m length
Peso / Weight 573 g

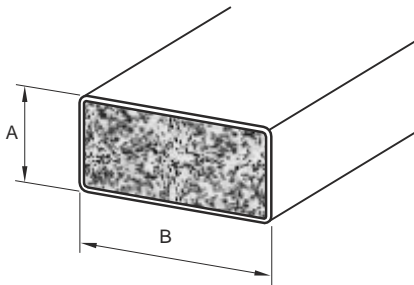
ESCALA 1:1
SCALE 1 : 1



5033 10
PERFIL ESPONJOSO
COLOR GRIS ANTRACITA
DARK GREY COLOUR SPONGE
PROFILE
Unidad de venta = Rollos 50 m
Sale unit = 50 m rolls
Peso / Weight 7000 g



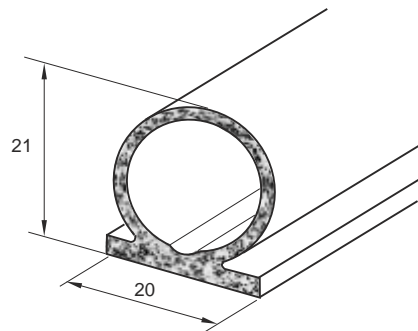
5033 20
PERFIL ESPONJOSO
COLOR GRIS ANTRACITA
DARK GREY COLOUR
SPONGE PROFILE
Unidad de venta = Rollos 50 m
Sale unit = 50 m rolls
Peso / Weight 9000 g



PERFIL ESPONJOSO RECUBIERTO
RECTANGULAR COLOR GRIS
RECTANGULAR COATED
SPONGE PROFILE GREY COLOUR

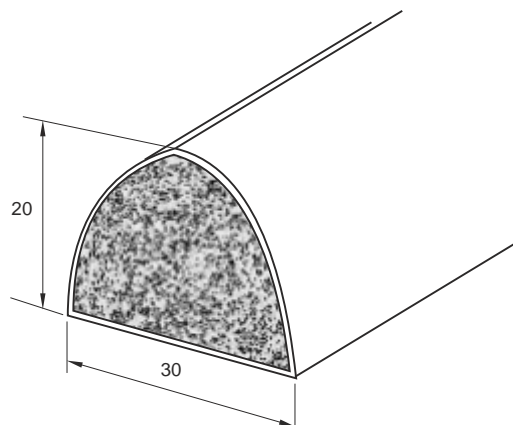
ART. N°	MEDIDA/SIZE	PESO/WEIGHT
	A B	
5060 53	10 x 20 mm	400 g
5060 65	12 x 30 mm	800 g
5060 73	15 x 20 mm	510 g
5060 75	15 x 30 mm	850 g
5060 76	15 x 35 mm	1000 g
5060 85	20 x 30 mm	1000 g

Unidad de venta = Tiras 3 m
Sale unit = Length 3 m



5033 21
PERFIL ESPONJOSO
COLOR NEGRO
BLACK COLOUR SPONGE
PROFILE
Unidad de venta = Rollos 50 m
Sale unit = 50 m rolls
Peso / Weight 5630 g

5070 95
PERFIL ESPONJOSO RECUBIERTO
COLOR GRIS
COATED SPONGE PROFILE
GREY COLOUR
Unidad de venta = Tiras 2,25 m
Sale unit = Length 2,25 m
Peso / Weight 550 g



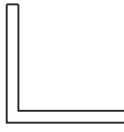


ESCALA 1:1
SCALE 1:1

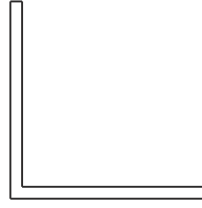
ANGULO DE ALUMINIO LAMINADO
ALUMINIUM EDGE PROFILE



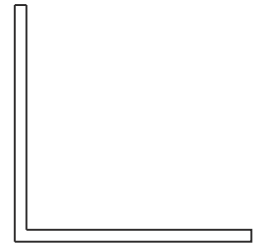
8201 21
6 x 16 x 1,5 mm
Unidad de venta
Sale unit
Tiras / 3 m length
Peso / Weight 230 g



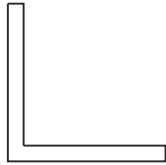
8201 44
15 x 15 x 1,5 mm
Unidad de venta
Sale unit
Tiras / 3 m length
Peso / Weight 327 g



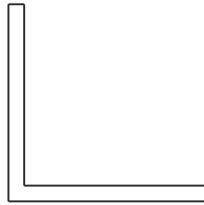
8201 46
25 x 25 x 1,5 mm
Unidad de venta
Sale unit
Tiras / 3 m length
Peso / Weight 428 g



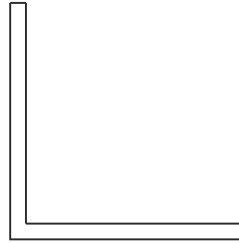
8201 47
30 x 30 x 1,5 mm
Unidad de venta
Sale unit
Tiras / 3 m length
Peso / Weight 710 g



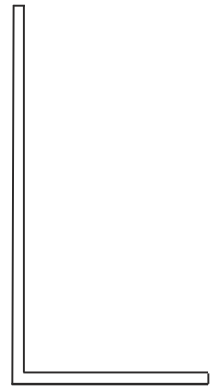
8201 55
20 x 20 x 2 mm
Unidad de venta
Sale unit
Tiras / 3 m length
Peso / Weight 590 g



8201 56
25 x 25 x 2 mm
Unidad de venta
Sale unit
Tiras / 3 m length
Peso / Weight 760 g



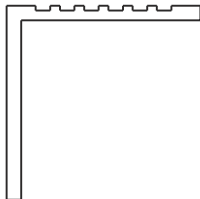
8201 57
30 x 30 x 2 mm
Unidad de venta
Sale unit
Tiras / 3 m length
Peso / Weight 930 g



8201 76
50 x 25 x 1,5 mm
Unidad de venta
Sale unit
Tiras / 3 m length
Peso / Weight 870 g

ESCALA 1:1
SCALE 1:1

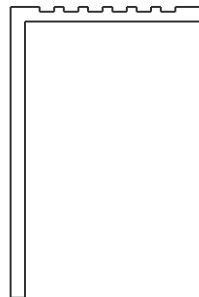
ANGULO DE ALUMINIO LAMINADO CON UNA CARA RAYADA
ALUMINIUM EDGE PROFILE ONE SIDE STRIPED



8204 20
20 x 20 mm
Unidad de venta
Sale unit
Tiras / 3 m length
Peso / Weight 440 g



8204 25
20 x 25 mm
Unidad de venta
Sale unit
Tiras / 3 m length
Peso / Weight 490 g

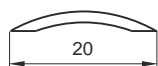


8204 30
20 x 30 mm
Unidad de venta
Sale unit
Tiras / 3 m length
Peso / Weight 710 g

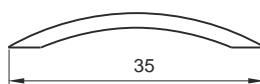


8204 35
20 x 35 mm
Unidad de venta
Sale unit
Tiras / 3 m length
Peso / Weight 820 g

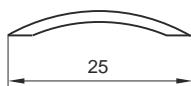
ESCALA 1:1
SCALE 1 : 1



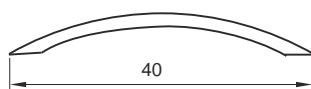
8222 20
20 mm
Peso / Weight 375 g



8222 35
35 mm
Peso / Weight 1005 g

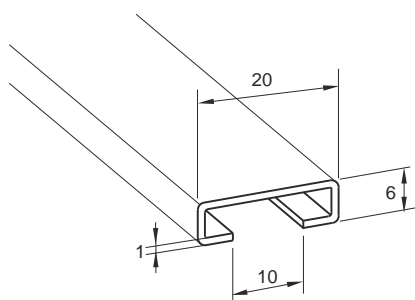


8222 25
25 mm
Peso / Weight 465 g

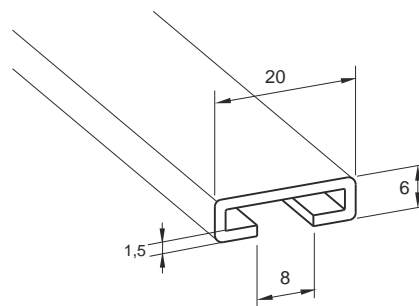


8222 40
40 mm
Peso / Weight 1170 g

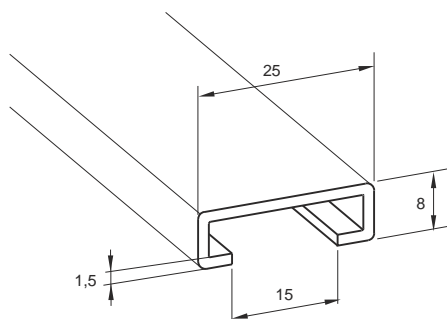
MEDIA CAÑA DE ALUMINIO LISA / ALUMINIUM HALF ROUND
Unidad de venta / Sale unit - Tiras / Length 3 m



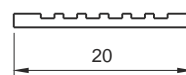
8322 10
PERFILES DE ALUMINIO FORMA "U"
PARA SUJECION DE PERFILES
DE GOMA 4509
ALUMINIUM "U" CHANEL PROFILES
TO SUIT WITH RUBBER
DOOR PROFILES 4509
Unidad venta / Sale unit
Tiras / 2,50 m length
Peso / Weight 210 g



8322 20
PERFILES DE ALUMINIO FORMA "U"
PARA SUJECION DE PERFILES
DE GOMA 4329 01 - 4509 01
ALUMINIUM "U" CHANEL PROFILES
TO SUIT WITH RUBBER
DOOR PROFILES 4329 01 - 4509 01
Unidad venta / Sale unit
Tiras / 2,50 m length
Peso / Weight 372 g



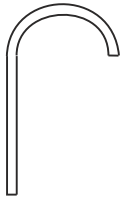
8322 40
PERFILES DE ALUMINIO FORMA "U"
PARA SUJECION DE PERFILES DE GOMA
ALUMINIUM "U" CHANEL PROFILES
TO SUIT WITH RUBBER DOOR PROFILES
4327 01 - 4328 01 - 4343 01 - 4344 01
4364 - 4370 - 4519 -
Unidad Venta / Sale unit
Tiras / 2,50 m length
Peso / Weight 418 g



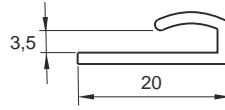
8203 20
PLETINA DE ALUMINIO RAYADA 20 mm
20 mm TRIMMED FLAT ALUMINIUM PROFILE
Unidad de venta / Sale unit
Tiras / 3 m length
Peso / Weight 220 g



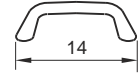
ESCALA 1:1
SCALE 1:1



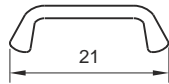
8244 25
ANGULO VENTANILLA
DE ALUMINIO 15x25 mm
ALUMINIUM "J" CHANNEL 15x25 mm
Largos / 3 m length
Peso / Weight 405 g



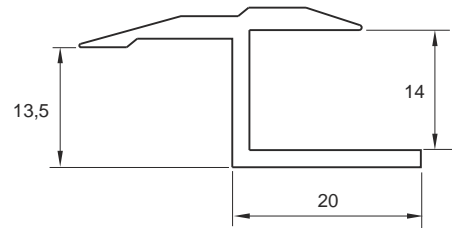
8265 00
PERFIL PARA BUTACA
COACH SEAT PROFILE
Unidad venta / Sale unit
Tiras / 3 m length
Peso / Weight 218 g



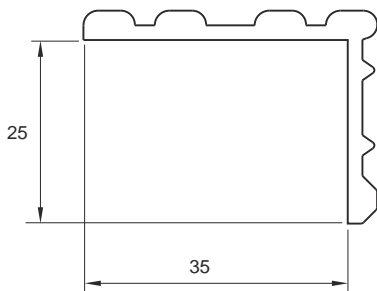
8318 40
PERFIL ALUMINIO SUJECION
PERFIL DE GOMA 4435 40
RUBBER SEALS 4435 40
ALUMINIUM FIXING PROFILE
Largo / Length 2,5 m
Peso / Weight 200 g



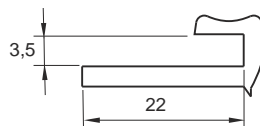
8318 42
PERFIL ALUMINIO SUJECION
PERFIL DE GOMA 4435 42
RUBBER SEALS 4435 42
ALUMINIUM FIXING PROFILE
Largo / Length 2,5 m
Peso / Weight 443 g



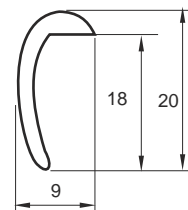
8610 00
PERFIL PARA TRAMPILLA PISO
ALUMINIUM PROFILE FOR
HATCHES
Unidad venta / Sale unit
Tiras / 3 m length
Peso / Weight 1176 g



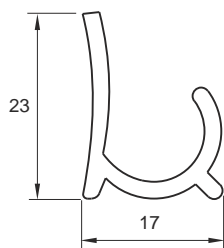
8638 00
ANGULO PARA ESCALON
STEP EDGING PROFILE
Unidad venta / Sale unit
Tiras / 3 m length
Peso / Weight 1362 g



8672 00
PERFIL PARA BUTACA
COACH SEAT PROFILE
Unidad venta / Sale unit
Tiras / 3 m length
Peso / Weight 485 g



8687 00
PERFIL ANGULO BOMBE
ALUMINIUM "J" CHANNEL
Aluminio Laminado
Laminated aluminium
Unidad venta / Sale unit
Tiras / 3 m length
Peso / Weight 550 g

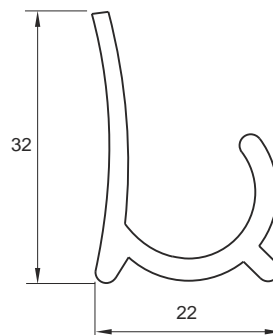
ESCALA 1:1
 SCALE 1 : 1


8625 25
 PERFIL VIERTEAGUAS PEQUEÑO
 WATERDRIP SECTION PROFILE,
 SMALL SIZE

Unidad venta / Sale unit
 Tiras / 3 m length
 Peso / Weight 726 g

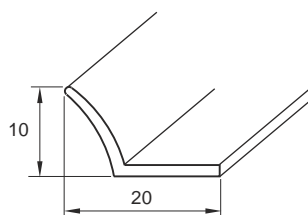
8625 29
 PERFIL VIERTEAGUAS PEQUEÑO
 WATERDRIP SECTION PROFILE,
 SMALL SIZE

Unidad venta / Sale unit
 Tiras / 3,15 m length
 Peso / Weight 762 g



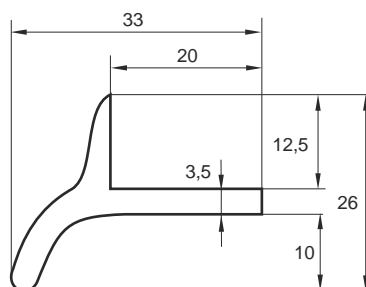
8625 35
 PERFIL VIERTEAGUAS GRANDE
 WATERDRIP SECTION PROFILE,
 LARGE SIZE

Unidad Venta / Sale unit
 Tiras / 3 m length
 Peso / Weight 1182 g



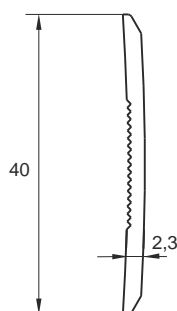
8607 00
 PERFIL TAPAJUNTAS
 EDGING PROFILE

Unidad venta / Sale unit
 Tiras / 3 m length
 Peso / Weight 345 g



8651 00
 PERFIL PASO RUEDA
 MUDGUARD TRIMMING
 PROFILE

Unidad venta / Sale unit
 Tiras / 2.5 m length
 Peso / Weight 1073 g

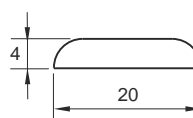


8674 40
 PERFIL ALUMINIO EXTRUIDO
 EXTRUDED ALUMINUM PROFILE

Unidad venta / Sale unit
 Tiras / 3 m length
 Peso / Weight 681 g

8674 41
 PERFIL ALUMINIO EXTRUIDO
 EXTRUDED ALUMINUM PROFILE

Unidad venta / Sale unit
 Tiras / 5 m length
 Peso / Weight 1135 g



8673 20
 PLETINA CANTOS ROMOS 20 mm
 ALUMINIUM PROFILE 20 mm

Unidad venta / Sale unit
 Tiras / 3 m length
 Peso / Weight 591 g



ESCALA 1:1
SCALE 1 : 1

8628 45

PERFIL PARA DEFENSA

BUMPER PROFILE

Utiliza perfil de goma 4450 45

y Terminal 9001 45

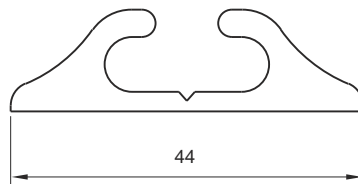
Fits rubber profile 4450 45

and End cap 9001 45

Unidad venta / Sale unit

Tiras / 3 m length

Peso / Weight 1431 g



8660 33

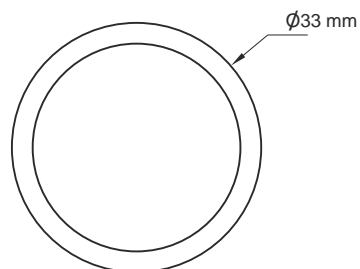
TUBO DE ALUMINIO

ALUMINIUM TUBE

Unidad venta / Sale unit

Tiras / 3 m length

Peso / Weight 2259 g



8726 50

PERFIL DEFENSA

BUMPER PROFILE

Usa perfil de goma 4524 50

y 4524 80

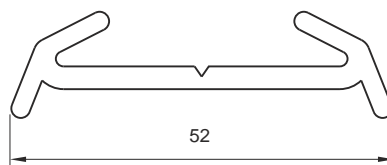
Fits rubber profile 4524 50

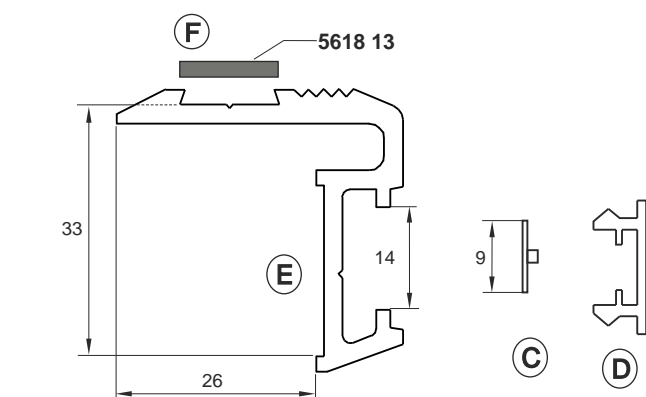
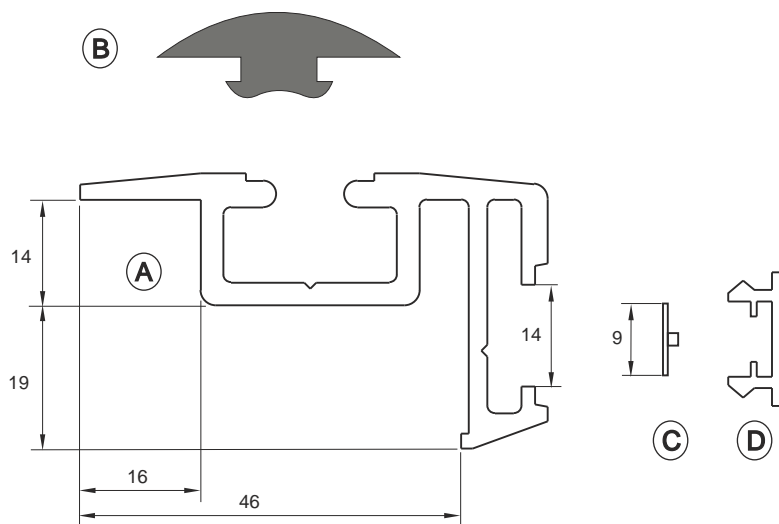
& 4524 80

Unidad venta / Sale unit

Tiras / 3 m length

Peso / Weight 1401 g



ESCALA 1:1
 SCALE 1:1

(E)

8641 00
 PERFIL ANGULO PARA ESCALÓN
 ANGLE PROFILE FOR STEP
 Aluminio anodizado
 Anodized aluminium
 Tiras / 3 m length
 Peso / Weight 2094 g
 Apto para curvar con radio > 100 mm
 May be curved with radius > 100 mm

(F)

5618 13
 TIRA DE PAVIMENTO
 "SAFEBUS NT"
 COLOR AMARILLO
 "SAFEBUS NT" CARPET STRIP
 YELLOW COLOUR
 A = 12 mm
 L = 2 m
 Peso / Weight 65 g

(A)

8730 00
 PERFIL SUJECION BUTACAS
 SEAT TRACK PROFILE
 Aluminio extruido / Extruded aluminium
 Unidad venta / Sale unit
 Tiras / 3 m length
 Peso / Weight 3732 g

(B)

4372 02
 PERFIL TAPAJUNTAS
 FILLING PROFILE
 Goma negra / Black rubber
 Unidad venta / Sale unit
 Rollos / 25 m rolls
 Peso / Weight 5370 g

(C)

4161 80
 TIRA DE 0,50 m
 CON 4 LEDS AMBAR 24 V
 4 POINTS YELLOW LEDS 24 V
 IN 0,50 m LENGHT
 Peso / Weight 36 g

4161 87
 TIRA DE 0,50 m
 7 LEDS VERDES 24 V
 7 POINTS GREEN LEDS 24 V
 IN 0,50 m LENGHT
 Peso / Weight 45 g

4161 88
 TIRA DE 0,50 m
 CON 7 LEDS AMBAR 24 V
 7 POINTS YELLOW LEDS 24 V
 IN 0,5 m LENGHT
 Peso / Weight 45 g

4161 89
 TIRA DE 0,50 m
 CON 7 LEDS AMBAR 12 V
 7 POINTS YELLOW LEDS 12 V
 IN 0,5 m LENGHT
 Peso / Weight 45 g

4161 90
 TIRA DE 0,50 m
 CON 7 LEDS AZUL 24 V
 7 POINTS BLUE LEDS 24 V
 IN 0,5 m LENGHT
 Peso / Weight 45 g

4161 91
 TIRA DE 0,50 m
 CON 7 LEDS AZUL 12 V
 7 POINTS BLUE LEDS 12 V
 IN 0,5 m LENGHT
 PARA TAPA PERFIL 4827 11
 TO 4827 11 COVER STEP PROFILE
 Unidad venta en blister de 8 unidades
 Sale unit in blister of 8 units
 Peso / Weight 40 g

(D)

4903 41
 PERFIL TAPAJUNTAS
 FILLING PROFILE
 Plástico amarillo / Yellow plastic
 Unidad venta / Sale unit: Tiras 3 m length

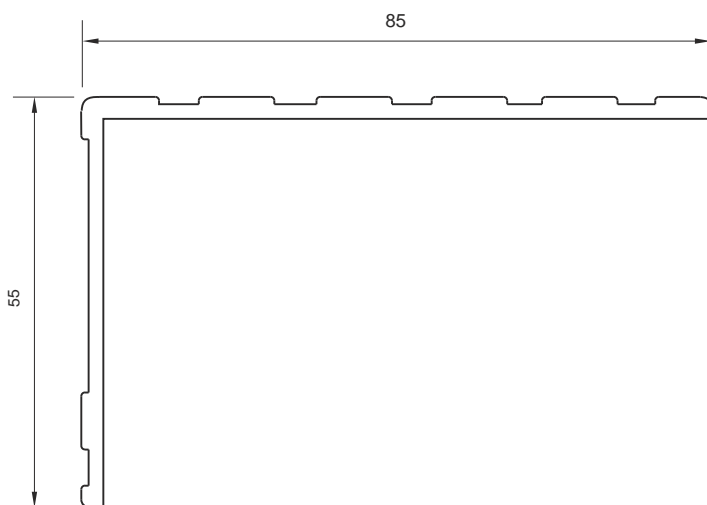
4903 44
 PERFIL TAPAJUNTAS
 FILLING PROFILE
 Plástico negro / Black plastic
 Unidad venta / Sale unit: Tiras 3 m length

4903 40
 PERFIL TAPAJUNTAS PARA
 TIRA DE LEDS
 COVER JOINS PROFILE WITH
 ELECTRONIC CIRCUIT HOUSING
 Plástico translúcido / Translucent Plastic
 Unidad venta / Sale unit
 Tiras 3 m length

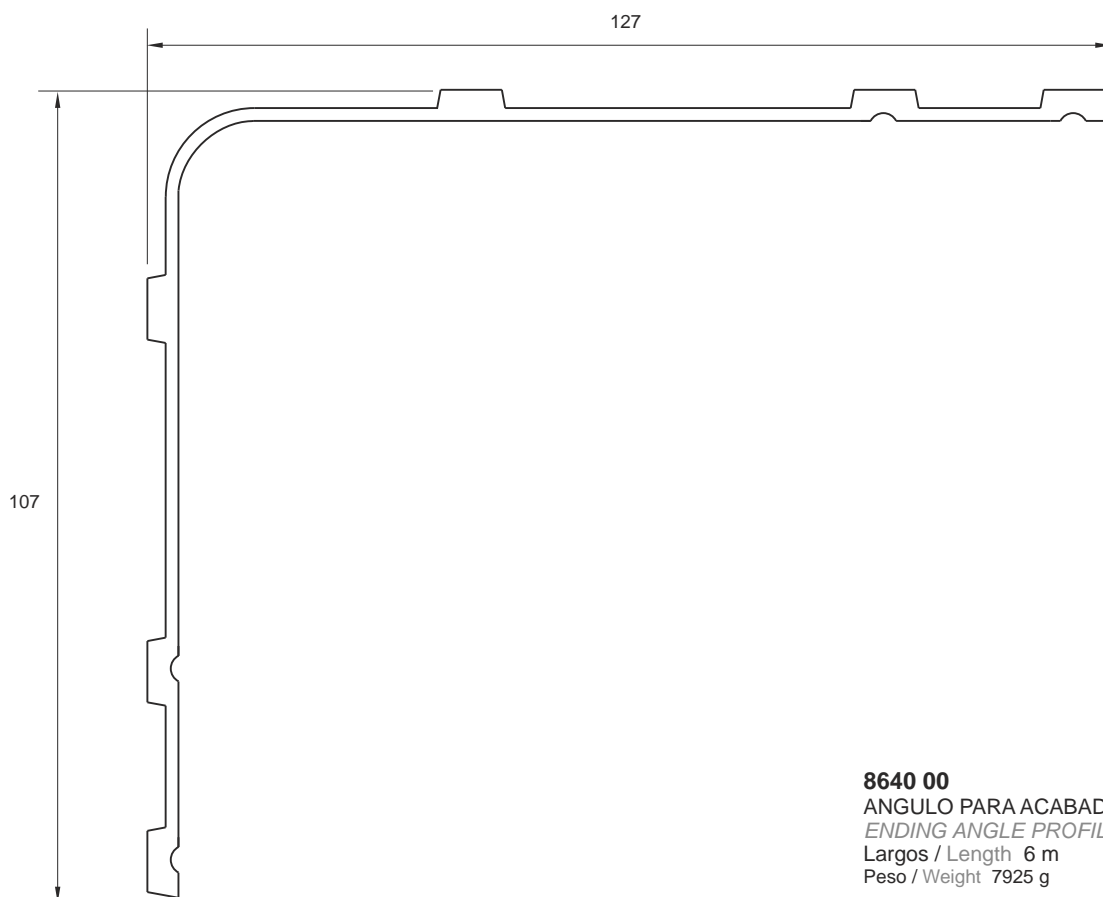
4903 45
 PERFIL TAPAJUNTAS PARA
 TIRA DE LEDS
 FILLING PROFILE WITH ELECTRONIC
 CIRCUIT HOUSING
 PVC Transparente / Transparent PVC
 Unidad venta / Sale unit
 Tiras 3 m length
 Peso / Weight 150 g



ESCALA 1:1
SCALE 1 : 1



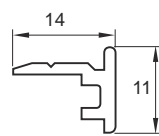
8639 00
ANGULO PARA ACABADO
ENDING ANGLE PROFILE
Largos / Length 5 m
Peso / Weight 2850 g



8640 00
ANGULO PARA ACABADO
ENDING ANGLE PROFILE
Largos / Length 6 m
Peso / Weight 7925 g

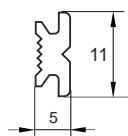


ESCALA 1:1
SCALE 1:1

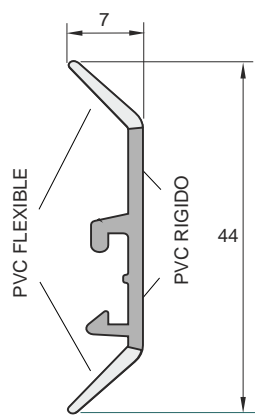


8710 00
PERFIL BAJO VENTANA
UNDER WINDOW PROFILE
Aluminio Extruido
Extruded Aluminium
Unidad de venta = Tiras 3 m
Sale unit = 3 m length
Peso / Weight 565 g

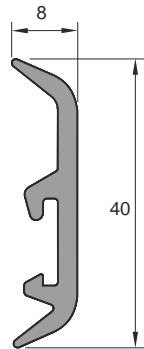
ESCALA 1:1
SCALE 1:1



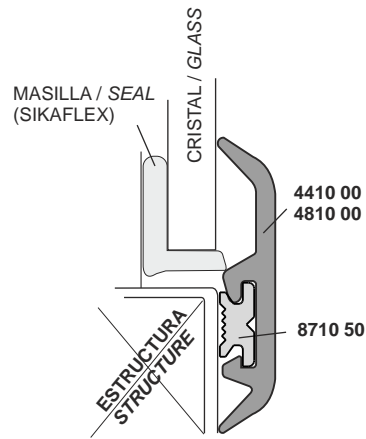
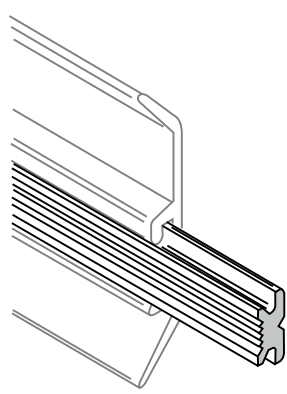
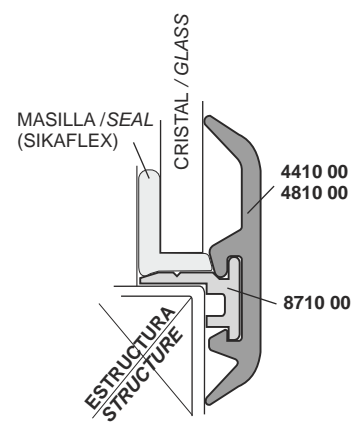
8710 50
PERFIL BAJO VENTANA
BASE PLANA, PARA 4810 00
FLAT SURFACE PROFILE
BASE FOR 4810 00
PLASTIC PROFILE
Aluminio extruido
Extruded aluminium
Tiras / 3 m length
Peso / Weight 356 g

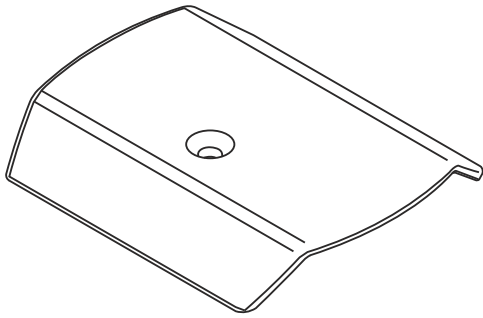


4810 00
PERFIL BAJO VENTANA
UNDER WINDOW PROFILE
PVC DOBLE DUREZA
PVC DOUBLE HARDNESS
Unidad de venta = Tiras 3 m
Sale unit = 3 m length
Peso / Weight 375 g

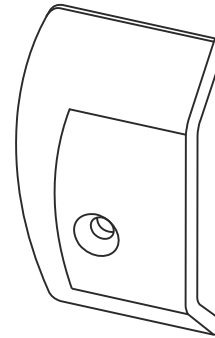


4410 00
PERFIL BAJO VENTANA
UNDER WINDOW PROFILE
Goma Negra / Black Rubber
Unidad de venta = Rollos 50 m
Sale unit = 50 m rolls
Peso / Weight 4300 g



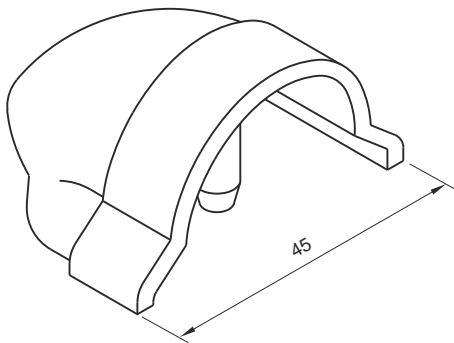


9010 00
TAPA PARA PERFIL 4810 00
COVER FOR PROFILE 4810 00
Plástico / Plastic
Unidad Venta / Sale unit
Bolsa / Bag: 10 u
Peso / Weight 78 g



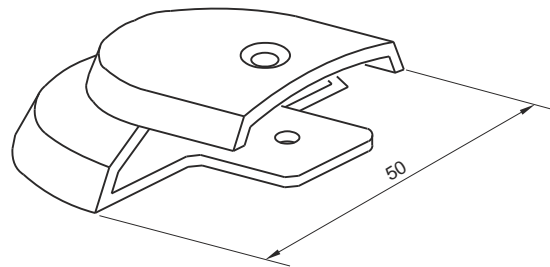
9010 01
TERMINAL IZQUIERDO PARA
PERFIL 4810 00, COLOR NEGRO
LEFT END CAP FOR PROFILE
4810 00 BLACK COLOUR
Plástico / Plastic
Unidad Venta / Sale unit
Bolsa / Bag: 10 u
Peso / Weight 45 g

9010 02
TERMINAL DERECHO PARA
PERFIL 4810 00, COLOR NEGRO
RIGHT END CAP FOR
PROFILE 4810 00, BLACK COLOUR
Plástico / Plastic
Unidad Venta / Sale unit
Bolsa / Bag: 10 u
Peso / Weight 45 g



9001 45
TERMINAL PARA PERFIL 8628 45
END CAP FOR ALUMINIUM
PROFILE 8628 45
Aluminio pulido
Polished aluminium
Peso / Weight 28 g

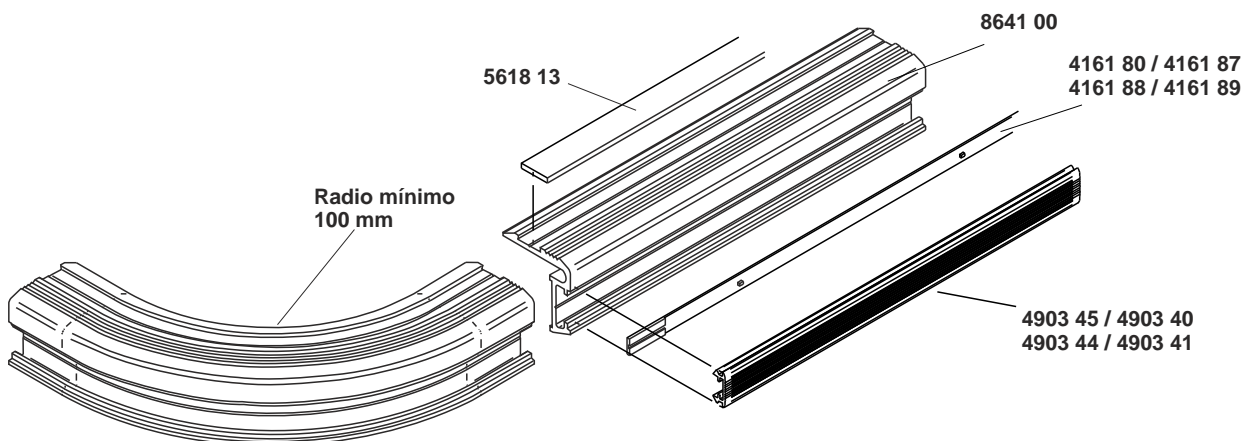
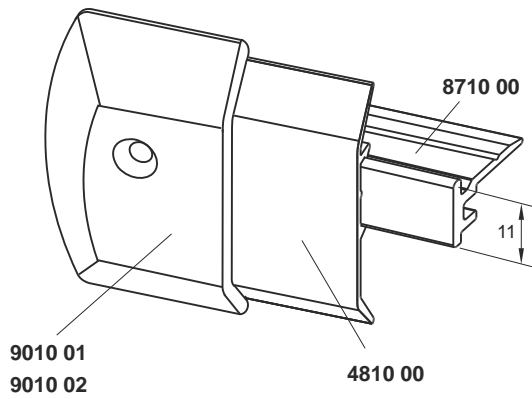
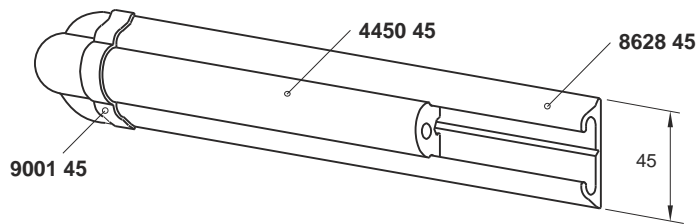
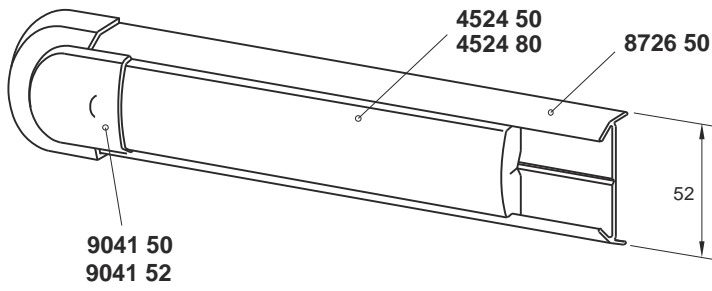
*Con rosca Withworth 1/4"
Withworth 1/4" thread



9041 50
TERMINAL PARA PERFIL 8726 50
END CAP FOR ALUMINIUM
PROFILE 8726 50
Aluminio pulido
Polished aluminium
Peso / Weight 26 g



EJEMPLOS DE MONTAJE DE PERFILES DE ALUMINIO, GOMA, PLASTICO, Y SUS TERMINALES
ASSEMBLING EXAMPLE OF PROFILES, ALUMINIUM, RUBBER, PLASTIC, AND THEIR END CAPS



PERFILES DE GOMA, PLASTICO Y ALUMINIO - EJEMPLOS DE MONTAJE
PROFILES RUBBER, PLASTIC AND ALUMINIUM PROFILES - ASSEMBLY EXAMPLE

Terms of sale

1. OFFERS AND PRICES

1.1 Information relating to quantity, price, and terms of delivery of any item listed in our offers and quotations are always to be understood "subject to actual stocks" unless differently stated in writing same as the expiration date of the offer or any other indication of binding.

2. ORDER AND TERMS

2.1 The orders that **HAPPICH-RIU SA** accepts for processing, either received through his commercial net, or directly received are subject to present "Terms of Sale", unless previously agreed in written as a partial or as a total modification of same

2.2 The buyer has to indicate on the order the part number from our catalogue and furnish all those characteristics that undoubtedly identify the requested article. **HAPPICH-RIU SA** is not responsible of any delays and / or errors that may be caused in lack of this information.

2.3 In case of order placed for special made item, or for a component not included in our catalogue, the buyer is intended to absorb and purchase the total previously agreed quantity.

3. PRICES

3.1 All items are invoiced at actual prices effective by the time of the goods dispatch.

3.2 All sales are based according to our stock located in Badalona, therefore the prices are to be intended EXW and do not include costs for packaging and for transport. The package is invoiced at cost and it is not "returnable."

3.3 Prices do not include any tax or duty.

4. SHIPPING AND TRANSPORT

4.1 The goods always travel at buyer's risk even in those cases where, by written agreement, the goods had been sent on paid transport.

4.2 The delivery time stated in the offers, quotations and on order confirmations are indicative. Although **HAPPICH-RIU, S.A.** will spare no means in order to respect indicated delivery time, or to deliver as soon as possible, is not responsible for delays that may occur due to causes not belonging to its control.

4.3 Placing the order, the purchaser should indicate the wished way of forwarding. In lack of this information the goods will be sent by any means **HAPPICH RIU, SA** considers most appropriate based on criteria in achieving rapid dispatch and economy. In any case **HAPPICH-RIU SA** is not chargeable of any responsibility for any delays or abnormalities that may occur on chosen medium.

5. PAYMENT

5.1 The payment term is established with the offer or with the quotation and is further confirmed on the order acknowledge.

5.2 The payment term on orders at the beginning of the business relationship is on advance. When the requested items correspond to our catalogue references, payment term is as previously established. Orders concerning special made items as referred in paragraph 2.3, the 50% of the amount is to be paid at the time of placing the order, as agreed in writing.

5.3 The non observance of the terms of payment entitles **HAPPICH-RIU SA** to suspend goods dispatch in progress, and in declining

any other purchase of order, in addition entitles to take appropriate legal action in each case.

5.4 Goods remain of **HAPPICH-RIU, SA** property until related payment is fulfilled. It is understood that reserves its domain, and the faculty to draw back the goods, in case of lack of payment, without prior notice.

6. WARRANTIES, CLAIMS

6.1 **HAPPICH-RIU, SA** guarantees the items are delivered in the quantity, type and characteristics complying with those requested by the buyer. Any claim relating to any of these aspects shall be raised in writing within the first 15 working days from the date of dispatch of the goods. Exceeded this lap time the goods are considered as well received and in full compliance with the buyer.

6.2 It is essential that the Complaint form indicates the related Happich Riu sa, delivery note reference number and date of issue.

6.3 If, as a result of the complaint raised, the return of part or, of all the goods is agreed, **HAPPICH-RIU, SA**, undertakes to replace, or issue a credit note when this substitution is not possible.

6.4 **HAPPICH-RIU, SA** it is not inclined to accept any goods returned by the buyer or to comply with paragraph 6.3 in the following cases:

- in case the goods are returned without any prior knowledge and compliance with **HAPPICH-RIU SA**

- in case a complaint is raised exceeding the given lap time in paragraph 6.1.

- in case complaint is motivated by any error or omission of the concepts outlined in Section 2.2.

6.5 The dispatch of replacement goods, or the issue of the credit note as referred in paragraph 6.3, shall be effected as soon as the returned goods have entered into the stock of **HAPPICH-RIU, SA**.

7. QUALITY

7.1 **HAPPICH-RIU, SA**, will spare no efforts to ensure the quality of the supplied items. To achieve this task has implemented constant controls and constant checks to verify that the items are manufactured under the highest standards and in accordance with the part specifications in our catalogue. Nevertheless its liability is limited to the aspects mentioned above: only limited to replace defective items with others in good condition. In no case can assume higher responsibilities than those **HAPPICH-RIU SA** can claim with his suppliers, nor is responsible for the use, installation, or assembly, the purchaser may do with the delivered items.

8. CATALOGUE AND BROCHURE

8.1 Drawings, illustrations, dimensions, colors and other specifications given in our catalogs, as well as brochures and other technical or commercial issue are purely indicative and may be modified at any time without prior notice given.

8.2 In order to safeguard its own interests, **HAPPICH-RIU SA** reserves the right to legal recourse against any reproduction and use of sketches, photographs and texts in technical or commercial documents that has not been expressly authorized.

9. COURTS

9.1 Any dispute or controversy will be resolved in the courts.

Condiciones generales de venta

1. OFERTAS Y COTIZACIONES

1.1 Las Indicaciones referentes a cantidad, precio, características y condiciones de entrega de cualquier artículo que figuren en nuestras ofertas y cotizaciones se entienden siempre "salvo existencias", a no ser que, por escrito se especifique la fecha de caducidad de la oferta o cualquier otra indicación de carácter vinculante.

2. NOTAS DE PEDIDO

2.1 Las notas de pedido que **HAPPICH-RIU, S.A.** acepte para su tramitación, tanto las cursadas a través de sus agentes comerciales como las recibidas directamente, se encuentran sujetas a estas "Condiciones de Venta", salvo que, previamente y por escrito, se hayan acordado modificaciones parciales o totales de las mismas.

2.2 En el momento de efectuar el pedido es imprescindible que el comprador indique la referencia de nuestro Catálogo y todas aquellas características que identifiquen sin ninguna duda el artículo solicitado. **HAPPICH-RIU, S.A.** no puede responsabilizarse de los retrasos y/o errores que ocasione cualquier omisión en este aspecto.

2.3 En el caso de encargos de artículos de fabricación especial o que no estén referenciados en nuestro Catálogo, el comprador se obliga a adquirir la cantidad total, previamente convenida.

3. PRECIOS

3.1 Los artículos se facturarán según la tarifa de precios vigente en el momento de la expedición.

3.2 Toda venta se considera realizada sobre mercancía situada en nuestros almacenes de Badalona, por tanto los precios no incluyen costes de embalaje ni de expedición. Los embalajes se facturan a precio de coste y no son "retornables".

3.3 Los precios no incluyen ningún tipo de impuesto o tasa.

4. EXPEDICIONES Y TRANSPORTES

4.1 La mercancía viaja siempre por cuenta y riesgo del comprador aún en aquellos casos en que, por acuerdo escrito, la expedición se hubiese remitido a "Portes Pagados".

4.2 Las fechas de entregas que figuren en ofertas, cotizaciones y notas de pedido son indicativas. A pesar de que **HAPPICH-RIU, S.A.** pondrá todos los medios para suministrar la mercancía en los plazos previstos, o a la mayor brevedad posible, no se responsabiliza de las demoras que pueden surgir por causas ajenas a su voluntad.

4.3 En el momento de cursar el pedido, el comprador debe precisar el medio de expedición que desee. A falta de esta información la mercancía será remitida por el medio que **HAPPICH RIU, S.A.** considere más adecuado aunando los criterios de rapidez y economía. De todos modos **HAPPICH-RIU, S.A.** no se hace responsable de los retrasos o anomalías que pudiera ocasionar el medio elegido.

5. FORMA DE PAGO

5.1 La forma de pago se establece en el momento de cursar la oferta o cotización y se confirma en la nota de pedido.

5.2 Los primeros pedidos, al inicio de relaciones comerciales, son siempre al contado. Cuando los artículos solicitados correspondan a referencias de nuestro Catálogo, el pago se efectúa por el sistema previamente establecido. Cuando correspondan a artículos especiales indicados en el apartado 2.3 el 50% del importe se abonará en el momento de confirmar el pedido, según se ha convenido.

5.3 El incumplimiento de las condiciones de pago autoriza a **HAPPICH-RIU SA** a suspender los envíos en curso, y a no aceptar ninguna otra nota de pedido, además de tomar las medidas legales correspondientes a cada caso.

5.4 Las mercancías son de exclusiva propiedad de **HAPPICH-RIU, S. A.** hasta que no se haya completado el pago de las mismas. Entendiéndose que se reserva su dominio, y la facultad de retirar la mercancía, en caso de impago, sin previo aviso.

6. GARANTIAS, RECLAMACIONES

6.1 **HAPPICH-RIU, S.A.** garantiza que los artículos remitidos corresponden en cantidad, tipo y características a los solicitados por el comprador. Cualquier reclamación referente a estos aspectos se efectuará por escrito dentro de los primeros 15 días laborables a partir de la fecha de expedición de la mercancía. Transcurrido este periodo se considera que la mercancía se ha recibido a total conformidad del comprador.

6.2 Para poder atender cualquier reclamación es imprescindible que en la misma conste el número de albarán de **HAPPICH-RIU, S.A.** y la fecha del mismo.

6.3 Si, como consecuencia de la reclamación formulada, se acordara la devolución de una parte, o de la totalidad de la mercancía, **HAPPICH-RIU, S.A.** se compromete a sustituirla o a extender Nota de Abono, cuando esta sustitución no sea posible.

6.4 **HAPPICH-RIU, S.A.** no se considera obligada a aceptar ninguna mercancía devuelta por el comprador ni al cumplimiento del apartado 6.3 en los casos siguientes:

- cuando la mercancía se devuelve sin el conocimiento de y conformidad de **HAPPICH-RIU S.A.**

- cuando la reclamación se ha efectuado fuera del plazo indicado en el apartado 6.1.

- cuando la devolución venga motivada por algún error u omisión de los conceptos señalados en el apartado 2.2.

6.5 La expedición de la mercancía sustitutiva o el envío de la Nota de Abono, señalados en el apartado 6.3, se efectuará a partir del momento en que la mercancía devuelta haya entrado en los almacenes de **HAPPICH-RIU, S.A.**

7. CALIDAD

7.1 **HAPPICH-RIU, S.A.**, pondrá todos los medios a su alcance para asegurar la calidad de los artículos que suministra. Para ello realizará controles y verificaciones constantes para comprobar que los artículos estén fabricados bajo los mejores standards y de conformidad a lo indicado en nuestro Catálogo. No obstante su responsabilidad queda limitada a los aspectos señalados más arriba, es decir solo se compromete a sustituir los artículos defectuosos por otros en buen estado. En ningún caso puede asumir responsabilidades mayores que las que **HAPPICH-RIU, S.A.** pueda exigir a sus proveedores, ni se responsabiliza del uso, instalaciones, o montajes, que el comprador pueda hacer de los artículos suministrados.

8. CATALOGO Y FOLLETOS

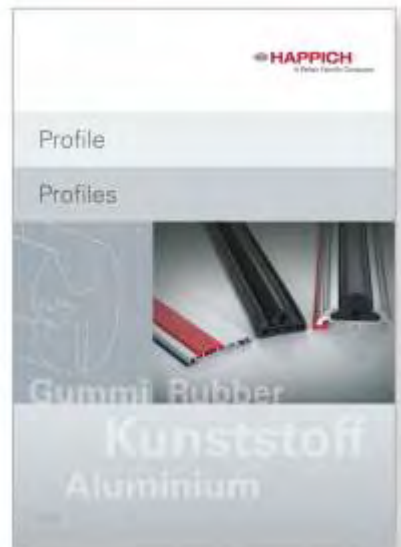
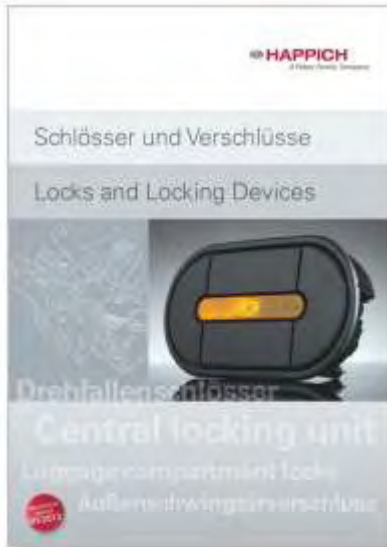
8.1 Los diseños, medidas, colores y otras características técnicas que figuran en nuestros catálogos, folletos y otros documentos técnicos o de difusión comercial, tienen carácter meramente orientativo y pueden ser modificados en cualquier momento sin previo aviso.

8.2 En salvaguardia de sus intereses, **HAPPICH-RIU S.A.** se reserva el derecho de recurrir legalmente contra cualquier reproducción y uso de bocetos, fotografías y textos incluidos en sus documentos técnicos o comerciales que no hayan sido expresamente autorizados.

9. TRIBUNALES

9.1 Cualquier litigio o controversia se resolverá en los tribunales.

Encontrará todos los catálogos de Happich en nuestro sitio web www.happich-riu.com
 You will find all Happich catalogues on our website www.happich-riu.com



HAPPICH-RIU S.A.

Avda. Maresme, 44 3^o-1^a
08918 Badalona
Spain

Phone +34 933 037 600
Fax +34 933 037 610
E- Mail acriu@acriu.com

www.happich-riu.com